

Гарчиг

НЭГДҮГЭЭР БҮЛЭГ. ТӨСЛИЙН ТУХАЙ ТОВЧ ТАНИЛЦУУЛГА.....	3
1.1. Төслийн ерөнхий мэдээлэл.....	3
1.2 Төсөл хэрэгжүүлэгчийн мэдээлэл.....	3
1.3 Төсөл хэрэгжүүлэгчийн байршил.....	5
1.4 Төслийн хүчин чадал, технологи.....	5
1.4.1 Үйлдвэрийн хүчин чадал.....	6
1.4.2 Үйлдвэрийн ажиллах горим.....	6
1.5 Төслийн дэд бүтэц.....	6
1.6 Төсөлд хэрэглэдэг химийн бодис.....	8
1.7. Төслийн хог хаягдал.....	9
ХОЁРДУГААР БҮЛЭГ. ТӨСЛИЙН БАЙГАЛЬ ОРЧИН ТӨЛӨВ БАЙДЛЫН ТОВЧ ТАНИЛЦУУЛГА.....	12
2.1 Төслийн байгаль орчны төлөв байдал.....	12
2.1.1 Уур амьсгалын товч тодорхойлолт.....	12
2.1.2 Гадаргын болон газрын доорх усны нөөц онцлог.....	12
2.1.3 Хөрсний төлөв байдал.....	12
2.1.4 Ургамлын нөмрөгийн төлөв байдал.....	12
ГУРАВДУГААР БҮЛЭГ. ТӨСЛИЙН ГОЛ БОЛОН БОЛЗОШГҮЙ СӨРӨГ НӨЛӨӨЛЛИЙН ТОВЧ ТАНИЛЦУУЛГА.....	12
3.1 Төслийн гол сөрөг нөлөөлөл.....	12
3.2 Төслөөс агаарын чанарт үзүүлэх сөрөг нөлөөлөл.....	13
3.3 Төслийн гадаргын болон гүний усанд нөлөөлөх нөлөөлөл.....	13
3.4 Ургамлын нөмрөг болон хөрсөн бүрхэвчинд үзүүлэх нөлөөлөл.....	13
3.5 Амьтны аймагт үзүүлэх нөлөөлөл.....	14
3.6 Төслөөс оршин суугчид болон ажилчдад үзүүлэх нөлөөлөл.....	14
3.7 Нөлөөллийн үнэлгээний нэгтгэл.....	14
ДӨРӨВДҮГЭЭР БҮЛЭГ. ТУХАЙН ЖИЛИЙН БАЙГАЛЬ ОРЧНЫГ ХАМГААЛАХ ТӨЛӨВЛӨГӨӨНИЙ ГОЛ ЗОРИЛТ, ХАМРАХ ХҮРЭЭ.....	15
4.1 Зорилго.....	15
4.2 Хамрах хүрээ:.....	15
ТАВДУГААР БҮЛЭГ. СӨРӨГ НӨЛӨӨЛЛИЙГ БУУРУУЛАХ АРГА ХЭМЖЭЭНИЙ ТӨЛӨВЛӨГӨӨ.....	17
ЗУРГААДУГААР БҮЛЭГ. НӨХӨН СЭРГЭЭЛТИЙН ТӨЛӨВЛӨГӨӨ.....	18
ДОЛООДУГААР БҮЛЭГ. БИОЛОГИЙН ОЛОН ЯНЗ БАЙДЛЫГ ДҮЙЦҮҮЛЭН ХАМГААЛАХ АРГА ХЭМЖЭЭНИЙ ТӨЛӨВЛӨГӨӨ.....	18

НАЙМДУГААР БҮЛЭГ. НҮҮЛГЭН ШИЛЖҮҮЛЭХ, НӨХӨН ОЛГОВОР ОЛГОХ ТӨЛӨВЛӨГӨӨ	19
ЕСДҮГЭЭР БҮЛЭГ. ТҮҮХ, СОЁЛЫН ӨВИЙГ ХАМГААЛАХ ТӨЛӨВЛӨГӨӨ	19
АРВАНДУГААР БҮЛЭГ. ОСОЛ, ЭРСДЭЛИЙН МЕНЕЖМЕНТИЙН ТӨЛӨВЛӨГӨӨ	20
АРВАН НЭГДҮГЭЭР БҮЛЭГ. ХОГ, ХАЯГДЛЫН МЕНЕЖМЕНТИЙН ТӨЛӨВЛӨГӨӨ	21
АРВАН ХОЁРДУГААР БҮЛЭГ. ОРЧНЫ ХЯНАЛТ ШИНЖИЛГЭЭНИЙ ХӨТӨЛБӨР ..	22
АРВАН ГУРАВДУГААР БҮЛЭГ. УДИРДЛАГА ЗОХИОН БАЙГУУЛАЛТЫН ТӨЛӨВЛӨГӨӨ	24
АРВАН ДӨРӨВДҮГЭЭР БҮЛЭГ ТӨЛӨВЛӨГӨӨ БИЕЛЭЛТИЙГ НӨЛӨӨЛЛИЙН БҮСИЙН ОРШИН СУУГЧДАД ТАЙЛАГНАХ ТӨЛӨВЛӨГӨӨ	24

Хүснэгтийн жагсаалт

<i>Хүснэгт 1 Хүчин чадал жилээр</i>	<i>6</i>
<i>Хүснэгт 2 Үйлдвэрийн ажиллах горим</i>	<i>6</i>
<i>Хүснэгт 3 Гол нөлөөллийн хамрах хүрээ, эрчим, хугацаа</i>	<i>12</i>
<i>Хүснэгт 4 Агаарын чанарт үзүүлэх сөрөг нөлөөллийн эрчмийн үнэлгээ</i>	<i>13</i>
<i>Хүснэгт 5 Усны нөөц, чанарт нөлөөлөх байдал, үнэлгээ</i>	<i>13</i>
<i>Хүснэгт 6 Хөрсөнд үзүүлэх сөрөг нөлөөллийн эрчмийн үнэлгээ</i>	<i>13</i>
<i>Хүснэгт 7 Нийгэм, эдийн засагт нөлөөлөх байдлын үнэлгээ</i>	<i>14</i>
<i>Хүснэгт 8 Байгаль орчин, нийгэм эдийн засагт үзүүлэх нөлөөллийн үнэлгээний нэгтгэл</i>	<i>14</i>
<i>Хүснэгт 9 Байгаль орчны менежментийн 2026 оны төлөвлөгөөний нэгтгэл</i>	<i>16</i>
<i>Хүснэгт 10 Сөрөг нөлөөллийг бууруулах арга хэмжээний төлөвлөгөө</i>	<i>17</i>
<i>Хүснэгт 11 Нөхөн сэргээлтийн төлөвлөгөөний дагуу хийх арга хэмжээ</i>	<i>18</i>
<i>Хүснэгт 12 Нүүлгэн шилжүүлэх төлөвлөгөөний дагуу авах арга хэмжээ</i>	<i>19</i>
<i>Хүснэгт 13 Түүх соёлын өвийг хамгаалах төлөвлөгөөний дагуу авах арга хэмжээ</i>	<i>19</i>
<i>Хүснэгт 14 Осол эрсдэлийн менежментийн төлөвлөгөөний дагуу авах арга хэмжээ</i>	<i>20</i>
<i>Хүснэгт 15 Хог хаягдлын менежментийн төлөвлөгөөний дагуу авах арга хэмжээ</i>	<i>21</i>
<i>Хүснэгт 16 Орчны хяналт шинжилгээний хөтөлбөр</i>	<i>23</i>

Зургийн жагсаалт

<i>Зураг 1 Салбарууд байрлах улс орнууд</i>	<i>4</i>
<i>Зураг 2 Гидравлик цилиндр</i>	<i>4</i>
<i>Зураг 3 Өнгөлөөгүй ба өнгөлсөн цилиндр</i>	<i>5</i>
<i>Зураг 4 Төслийн байршил</i>	<i>5</i>
<i>Зураг 5 Үйлдвэрийн аюулгүй зурвас</i>	<i>8</i>
<i>Зураг 6 Тэмдэг тэмдэглэгээ байршуулсан байдал</i>	<i>8</i>

Схемийн жагсаалт

<i>Схем 1 Үйлдвэрлэлийн ерөнхий схем</i>	<i>7</i>
<i>Схем 2 Хог хаягдлыг ангилан ялгах ангилал</i>	<i>11</i>

НЭГДҮГЭЭР БҮЛЭГ. ТӨСЛИЙН ТУХАЙ ТОВЧ ТАНИЛЦУУЛГА

1.1. Төслийн ерөнхий мэдээлэл

Улаанбаатар хотын Сонгинохайрхан дүүргийн 20-р хорооны нутаг дэвсгэрт байрлах “Акалико Ресорсэс” ХХК нь “Хүнд даацын машин механизмын месаби радиатор засвар болон гидравлик цилиндрийн өнгөлгөө, засвар үйлчилгээ” төслийг хэрэгжүүлэн ажиллаж байна.

“Акалико Ресорсэс” ХХК нь 2013 оноос үйл ажиллагаагаа явуулж эхэлсэн. Үүсгэн байгуулагдсан цагаас эхлэн “Хүнд даацын машин механизмын месаби радиатор гидравлик цилиндрийн өнгөлгөө, засвар үйлчилгээ” төслийг хэрэгжүүлж байгаа. Уг төсөлдөө байгаль орчны нөлөөллийн нарийвчилсан үнэлгээг 2013, 2015, 2018, 2022 онуудад тус тус хийлгэж БОАЖЯ-аар батлуулж байсан бөгөөд батлагдсан тайлангийн дагуу дээрх онуудад байгаль орчны менежментийн төлөвлөгөөг батлуулан ажилсан.

Одоогийн байдлаар төслийн 2022 онд батлагдсан БОННУ тайлангийн дагуу 2022, 2023, 2024 онуудад тухайн жилийн байгаль орчны менежментийн төлөвлөгөөг БОАЖЯ-аар батлуулан, биелэлтийг тайлагнасан. Тус 2025 онд 4 дахь жилийн байгаль орчны менежментийн төлөвлөгөөг батлуулахаар ажиллаж байна. Байгаль орчны менежментийн төлөвлөгөө нь дараах 2 хэсгээс бүрдэнэ.

1. Байгаль орчныг хамгаалах төлөвлөгөө
2. Орчны хяналт-шинжилгээний хөтөлбөрөөс бүрдэнэ.

Энэхүү байгаль орчныг хамгаалах төлөвлөгөө нь төлөвлөж буй төслийн үйл ажиллагаанаас байгаль орчин, хүн амд үзүүлж болзошгүй сөрөг нөлөөллүүдээс урьдчилан сэргийлэх, бууруулах арга хэмжээг тусган төлөвлөв.

1.2 Төсөл хэрэгжүүлэгчийн мэдээлэл

Төслийн нэр: “Хүнд даацын машин механизмын месаби радиатор засвар, гидравлик цилиндрийн өнгөлгөө, засвар үйлчилгээ”

Төсөл хэрэгжүүлэгч: “Акалико Ресорсэс” ХХК

Улсын бүртгэлийн дугаар: 9011402049 (Регистрийн дугаар: 5694744)

Төсөл хэрэгжих байршил: Улаанбаатар хот Сонгино-Хайрхан дүүрэг, 20-р хороо, 24-А, Тээвэрчдийн гудамж, Хера Индастриал Парк хаягт орших “Хера Экүйпмент” ХХК-ийн байр

Хаяг: Улаанбаатар хот, Баянзүрх дүүрэг, 18-р хороо, 13-р хороолол, 01-38

Байгууллагын танилцуулга:

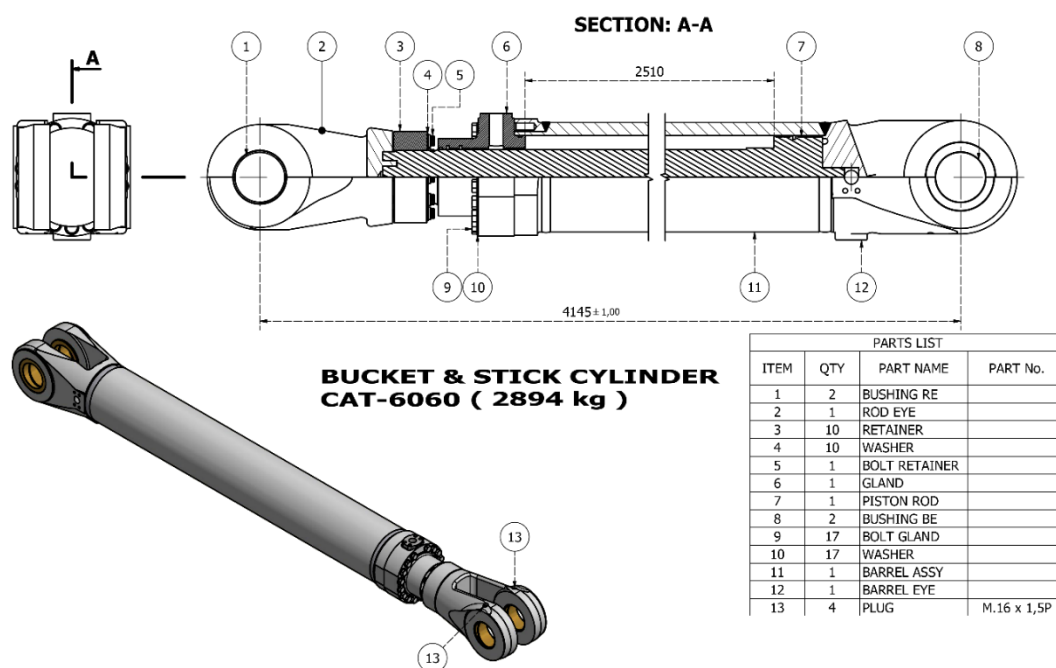
Акалико ресорсэс ХХК нь 2004 онд байгуулагдаж одоогоор дөрвөн тивд тархсан 17-н оронд Уул уурхай аж үйлдвэрийн хүнд машин механизмд ашиглагддаг гидравлик цилиндрийг сэргээн засварлах болон сэлбэг тоног төхөөрөмж ханган нийлүүлэх чиглэлээр үйл ажиллагаагаа тогтвортой явуулж байна.



Зураг 1 Салбарууд байрлах улс орнууд

2013 онд Монгол дахь салбараа нээж дэлхийн хэмжээний Уул уурхайн компаниудад эдийн засгийн үр ашигтай засвар үйлчилгээг чанарын өндөр түвшинд богино хугацаанд хийж гүйцэтгэж, электролизийн хромжуулах технологийг Монголдоо анх удаа нэвтрүүлэн гидро цилиндрийн иж бүрэн засвар үйлчилгээний шийдлээс эхлэн захиалагчийн хэрэгцээ шаардлагад тохирсон үйлчилгээг үзүүлж, хөрөнгө санхүү, цаг хугацааг хэмнэсэн чанартай шуурхай үйлчилгээ болж чадсан.

Байгаль орчинд талаасаа уул уурхайн тоног төхөөрөмжийн эвдрэлтэй хаягдал болох гидравлик цилиндр, хөргөлтийн радиаторыг сэргээн засварлаж дахин ашиглаж байгаа маш том давуу талтай. Энэ нь Монгол улсын уул уурхайн салбарын машин тоног төхөөрөмжөөс гарах хог хаягдлыг тодорхой хэмжээгээр бууруулан ажиллаж байна.



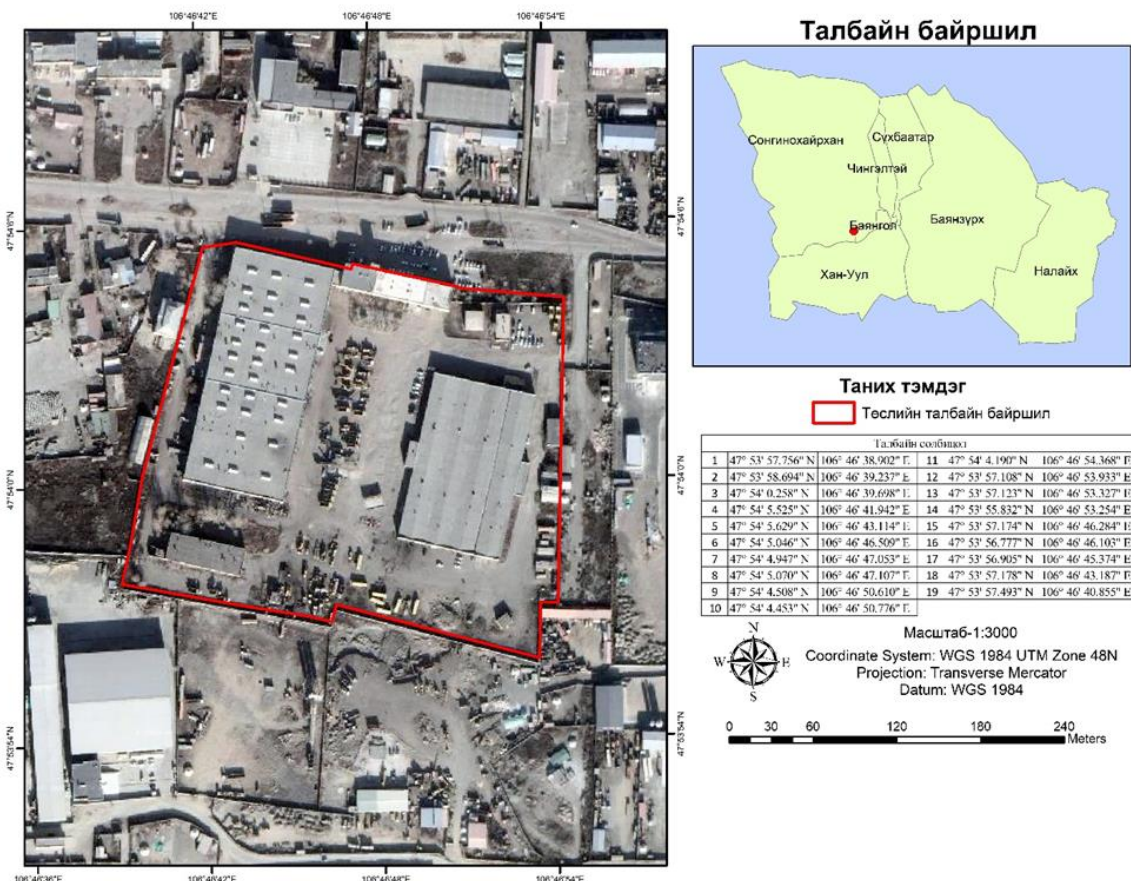
Зураг 2 Гидравлик цилиндр



Зураг 3 Өнгөлөөгүй ба өнгөлсөн цилиндр

1.3 Төсөл хэрэгжүүлэгчийн байршил

“Акалико ресорсэс” ХХК-ийн төсөл нь Улаанбаатар хот, Сонгинохайрхан дүүргийн 20-р хорооны нутагт Улаанбаатар хотын төвөөс ойролцоогоор 14 км зайд байрлана. Төслийн талбай нь “Блюбус” ХХК-ны эзэмшил, төсөл хэрэгжих байр нь одоогийн “Хера Экуйпмент” ХХК байр бөгөөд тус компаниудтай түрээсийн гэрээтэйгээр ажилладаг.



Зураг 4 Төслийн байршил

1.4 Төслийн хүчин чадал, технологи

Үйлдвэрлэлийн үйл ажиллагааны ерөнхий дараалал дараах байдлаар явагддаг. Үүнд:

- Цилиндр, радиатор цэвэрлэх
- Цилиндр, радиатор задлах
- Эд анги бүрийг бүртгэх
- Оншилох
- Эд ангийг засварлах, шинээр хийх

- Эд ангийг хромдох
- Цилиндр, радиаторыг угсрах;
- Цилиндр, радиаторыг шалгах;
- Цилиндр, радиаторыг будах;
- Бэлэг болсон бүтээгдэхүүнийг тээвэрлэлтэд бэлтгэж баглаж сууринд бэхлэх;

1.4.1 Үйлдвэрийн хүчин чадал

Үйлдвэрийн засвар, үйлчилгээний хэмжээг тухайн бүс нутгийн одоогийн зах зээлийн багтаамж, хүлээгдэж буй зах зээл зэргээс хамааруулан дараах байдлаар тооцоолсон болно.

Хүснэгт 1 Хүчин чадал жилээр

№	Засварын хэсэг	Хэмжих нэгж	Ажиллах жил	
			2024	2025-2032
1	Цилиндрийн засвар	ш/жил	1900	2200
2	Радиатор засвар	ш/жил	100	130

1.4.2 Үйлдвэрийн ажиллах горим

Уул уурхай болон барилга зам, засварын хүнд машин механизмын гидравлик цилиндрийн засвар, радиаторын засвар үйлчилгээ болон тоног төхөөрөмж, сэлбэг хэрэгслийг нийлүүлэх аж ахуйн нэгжүүдийнхээ ажиллах горимд тохируулан жилийн турш тасралтгүй ажиллах бөгөөд үйлдвэрийн процесс нь өдрөөр ажилладаг.

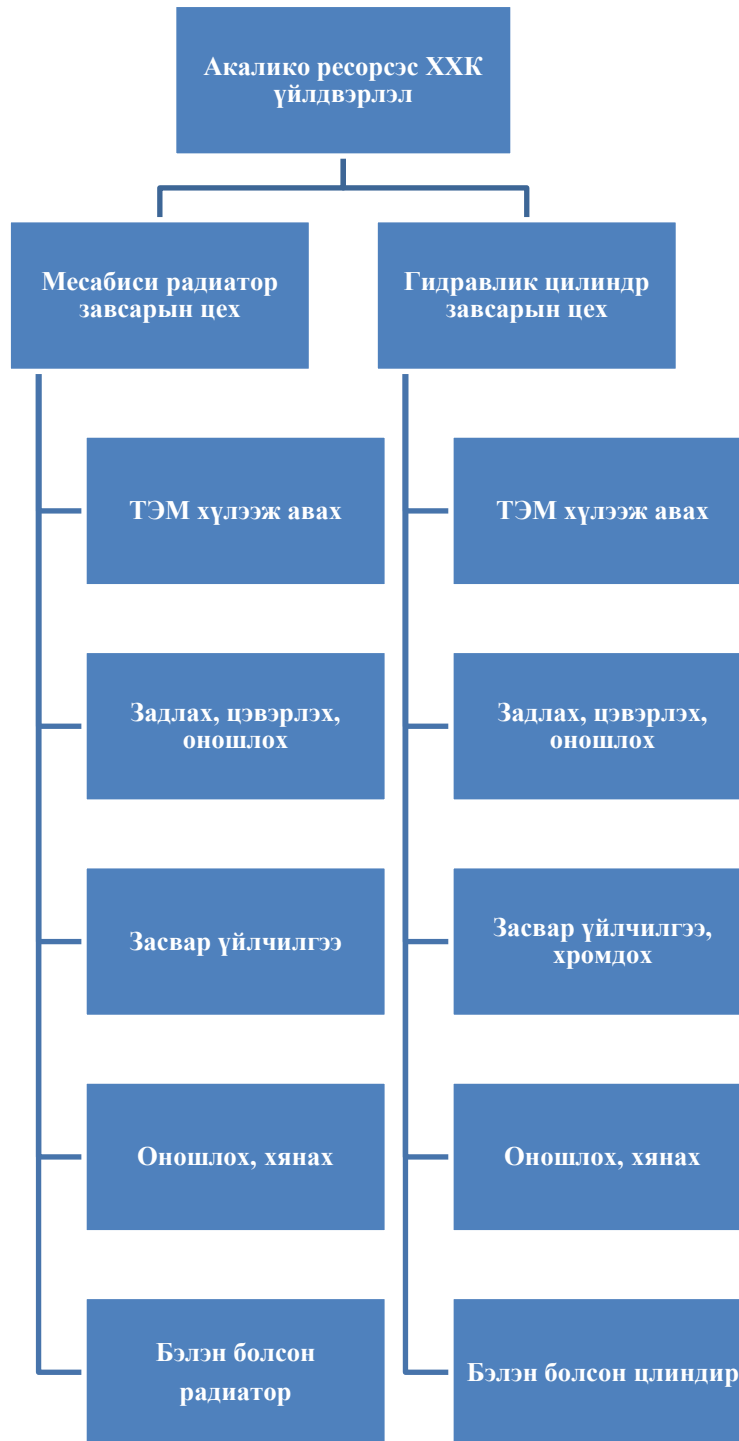
Хүснэгт 2 Үйлдвэрийн ажиллах горим

№	Тодорхойлолт	Дүн
1	Хуанлийн хоног	365
2	Төлөвлөгөөт засварын хоног	14
3	Урсгал засварын хоног	5
4	Баяр ёслолын хоног	11
5	Цахилгааны хязгаарлалт	5
6	Сул зогсолт	5
7	Жилд ажиллах бодит хоног	325
8	Ээлжийн тоо	2
9	Хоногт ажиллах нийт цаг	8
10	Цаг ашиглалтын коэффициент	0.95
11	Жилд ажиллах бодит, цаг	3784

1.5 Төслийн дэд бүтэц

Үйлдвэрийн байр тоосгоор баригдсан, үйлдвэрийн талбай, шалны хэсэг нь хатуу хучилтаар бүрэн хучигдсан. Үйлдвэрийн хөдөлмөрийн аюулгүй байдал эрүүл ахуйн шаардлагад нийцүүлэн тэмдэг тэмдэглэгээ, хязгаарлалтын бүс зэргийг татсан. Нийт түрээслэн ашиглаж байгаа талбайн хэмжээ 4180м².

Цахилгаан, дулаан, усан хангамж нь төвийн шугамд холбогдсон. Түрээсийн гэрээнд ашиглалтын зардалд бүх төлбөр хураамж тусгагдан зохицуулагдаж байдаг.

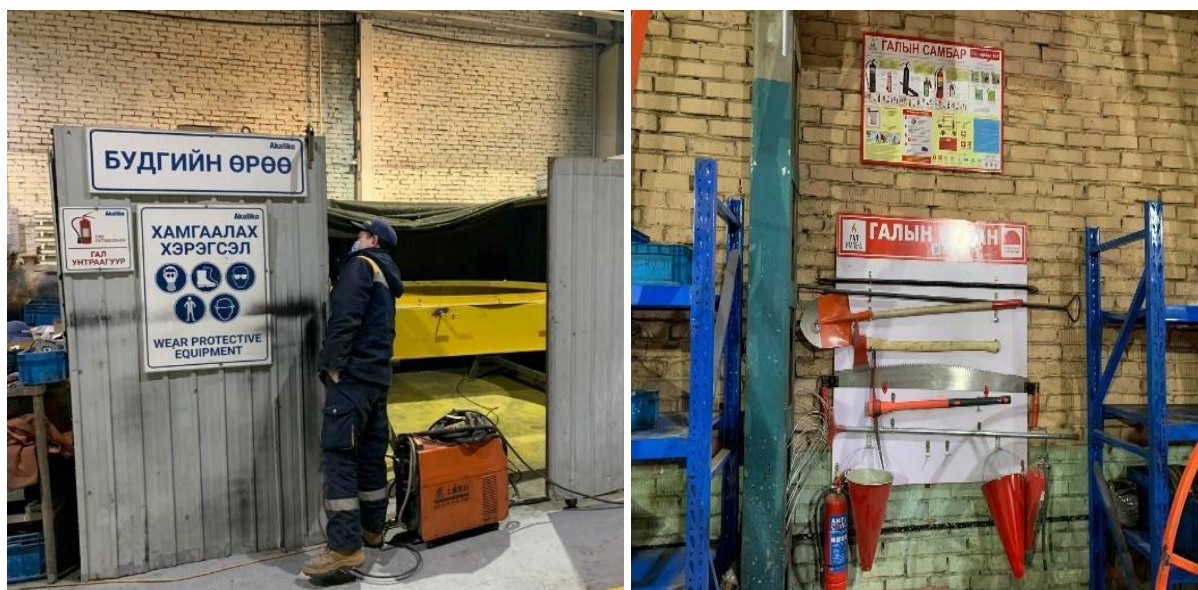


Схем 1 Үйлдвэрлэлийн ерөнхий схем



Зураг 5 Үйлдвэрийн аюулгүй зурвас

Барилгын дотоод бүтэц зохион байгуулалтын хувьд дамжлага тус бүрээр тусгаарлагдсан, галын аюулгүй байдал болон агааржуулалт, гэрэлтүүлэг нь хөдөлмөрийн нөхцөлд заасан стандартад нийцсэн. Мөн хөдөлмөрийн нөхцөлд шаардлагатай тэмдэг тэмдэглэгээг шаардлагатай хэсгүүдэд байршуулсан.



Зураг 6 Тэмдэг тэмдэглэгээ байршуулсан байдал

Үйлдвэрийн барилгын халаалт, агаар сэлгэлтийн системийг БНБД, Монгол улсын стандарт болон бусад баримт бичгүүдэд үндэслэн боловсруулсан болно.

1.6 Төсөлд хэрэглэдэг химийн бодис

Төсөл хэрэгжүүлэгч нь энэхүү электрохимийн процесстoo CrO_3 бодисыг хэрэглэдэг ба 2014 оноос хойш химийн бодисын тусгай зөвшөөрлийг БОАЖЯ-аас 4 удаа авч, тусгай зөвшөөрлийн дагуу импортолж өөрсдийн технологидоо хэрэглэж байна. Мөн химийн бодис импортлон ашигласан тайлангаа Хавсралт №2-ын дагуу жил бүр БОАЖЯ-д хүргүүлэн ажилдаг. Дараах хүснэгтээр үйл ажиллагаанд хэрэглэж байгаа химийн бодисын тайланг харуулав.

1.7. Төслийн хог хаягдал

Үйлдвэрийн хатуу хог хаягдал: “Акалико Ресорсэс” ХХК нь үйл ажиллагааны үед гарах хатуу хог хаягдлыг химийн бодисын сав баглаа боодол, токарийн зоргодос, арчдас материал, гидрийн шингэн болон бусад хог хаягдал гарна.

Хүснэгт 3. Үйлдвэрийн хог хаягдлын төрөл, хэмжээ

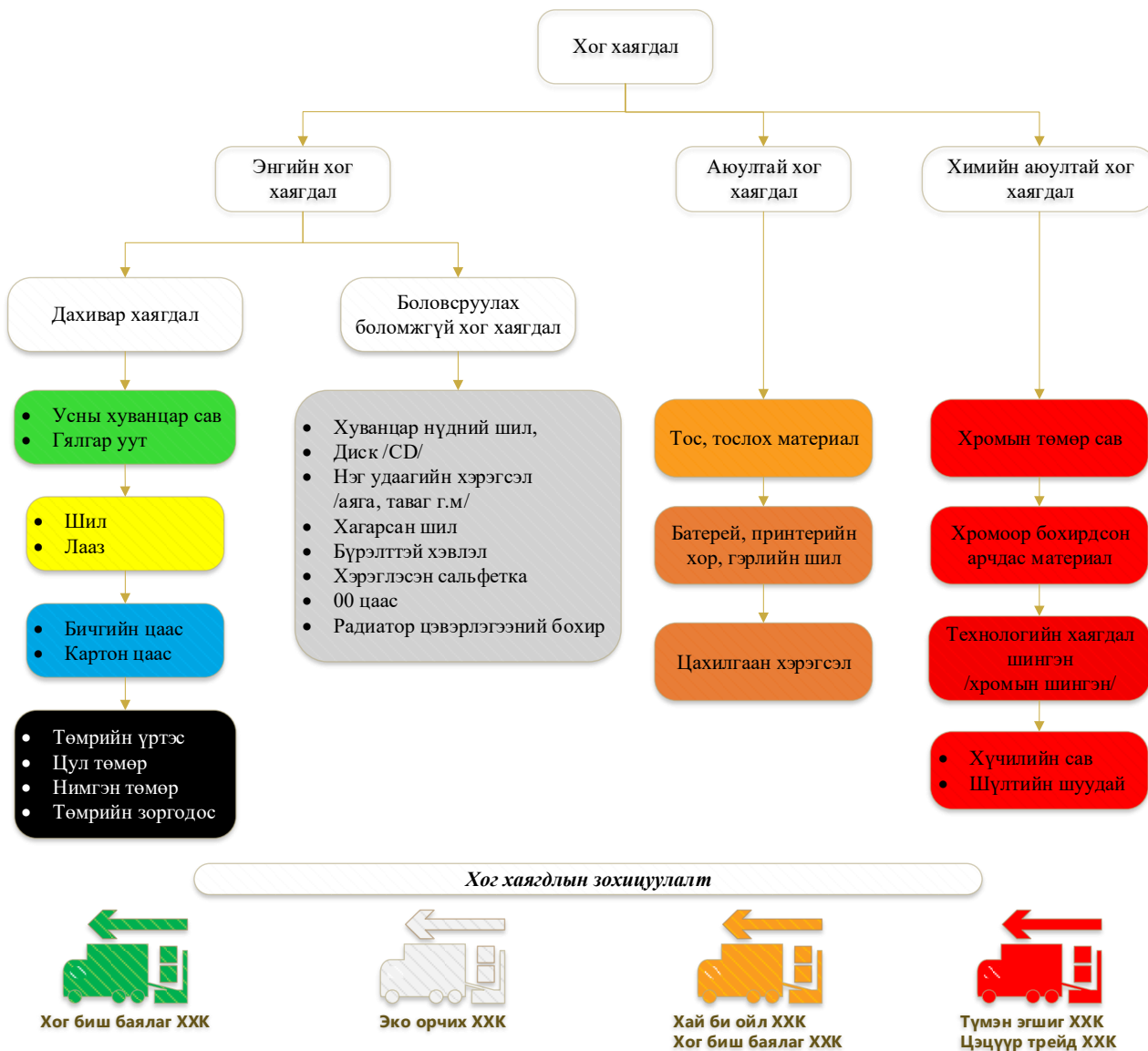
№	Өнгө	Ангилал	Хог хаягдлын нэр төрөл	Хог хаягдлын бүлгийн код	Хог хаягдлын төрлийн код	Аюулын зэрэглэл	Тайлбар	
							Хог хаягдлын дэд бүлэг	Хог хаягдлын төрөл
1		Хуванцар сав, уут	Ус ундааны хуванцар сав, гялгар уут	20	20 01 27	-	Ангилж цуглуулсан хог хаягдал (15 01 -ээс бусад)	Хуванцар
2		Лааз, шил	Төмөр лааз, будгийн сав, газны сав	20	20 01 28	-		Металл
3		Цаас	Бичгийн цаас, Картон цаас	20	20 01 01	-		Цаас, картон
			Шил	20	20 01 02	-		Шил
4		Төмөр	Төмрийн үртэс, цул болон нимгэн төмөр, зоргодос	20	20 01 28	-	Металл	
5		Ахуйн хог хаягдал	Дахин боловсруулах боломжгүй	20	20 03 01	-	Бусад ахуйн хог хаягдал	Холимог ахуйн хог хаягдал
6		Аюултай хог хаягдал	Хромжуулах хэсгээс гарах аюултай хог хаягдал /хатуу шингэн, батарей/ Н6.1; Н12; С3	11	11 01 13	Х	Металл болон бусад материалын гадаргуугийн химийн боловсруулалт ба гадаргууг бүрэх үед үүсэх хаягдал	Хортой бодис агуулсан бусад хаягдал
				15	15 01 04	-	Сав баглаа боодол (ангилян ялгасан ахуйн сав баглаа боодлын хаягдал орно)	Металл сав баглаа

№	Өнгө	Ангилал	Хог хаягдлын нэр төрөл	Хог хаягдлын бүлгийн код	Хог хаягдлын төрлийн код	Аюулын зэрэглэл	Тайлбар	
							Хог хаягдлын дэд бүлэг	Хог хаягдлын төрөл
					15 01 09	А		Хортой бодисын үлдэгдэл агуулсан эсвэл бохирдсон сав баглаа боодол
					15 02 01	Х	Шингээгч, бохир алчуур материал, фильтрийн материал, тусгайлан заагдаагүй хамгаалалтын хувцас	Хортой бодисоор бохирдсон шингээгч, бохир алчуур материал, фильтрийн материал, тусгайлан заагдаагүй хамгаалалтын хувцас;
				16	16 06 05	-	Батарей, аккумулятор	Бусад төрлийн батарей
7		Тос, тослох материал	Тос тослох материалын хаягдал	13	13 01 01	А	Гидравлик тосны хаягдал	Полихлорт бифенил (PCBs) агуулсан гидравлик тос
8		Бохир ус	Радиатор цехээс гарах тунгаагуурын шингэн хаягдал	19	19 09 99	-	Ахуйн хэрэглээний болон үйлдвэрлэлийн зориулалтаар ашиглах усны боловсруулалтаас гарах хаягдал	Тусгайлан заагдаагүй бусад хаягдал

Үйлдвэрийн хог хаягдал буюу ашигласан тосыг зориулалтын саванд битүүмжлэн цуглуулаад ашигласан тос дахин боловсруулдаг “Хай Би Ойл” ХХК-д гэрээний дагуу нийлүүлдэг. Химийн бодисын сав баглаа боодлыг зориулалтын цэгт түр хадгалж “Цэцүүх Трейд” ХХК, “Түмэн эгшиг” ХХК-тай байгуулсан гэрээний дагуу ачин зайлуулдаг. Ган ялтсыг төмрийн хаягдал авдаг хувь хүн, аж ахуй нэгжид өгөх зэрэг арга хэмжээг авч ажиллаж байна.

Ахуйн хатуу хог хаягдал: Төслийн хүрээнд оффисын 20 ажилтан бүтэн цагаар, үйлдвэрийн 84 ажилтан өглөө, оройн ээлжээр, нийт 104 ажилтан ажиллана гэж тооцвол хоногт 31кг, сард 686.4кг, тухайн жилд 8.2тн хатуу хог хаягдал гарахаар байна.

Аюултай хог хаягдлыг гарал үүслээр нь ангилан ялгаж тусгай зөвшөөрөлтэй байгууллагуудад эрх шилжүүлдэг. 2024 онд хог хаягдлын ангиллыг сайжруулж энгийн хог хаягдлыг эх үүсгэвэр дээр нь ангилан ялгах зорин ажиллаж байна. Хог хаягдал ангилан ялгах журам боловсруулж, дараах байдлаар схемчлэв.



Схем 2 Хог хаягдлыг ангилан ялгах ангилал

ХОЁРДУГААР БҮЛЭГ. ТӨСЛИЙН БАЙГАЛЬ ОРЧИН ТӨЛӨВ БАЙДЛЫН ТОВЧ ТАНИЛЦУУЛГА

2.1 Төслийн байгаль орчны төлөв байдал

2.1.1 Уур амьсгалын товч тодорхойлолт

Улаанбаатар хотын Сонгинохайрхан дүүрэг орчмын жилийн дундаж агаарын температур хамгийн хүйтэн 1 сарын дундаж температур -23.2, хамгийн дулаан 7 сарын дундаж температур +15.3 хэм хүрнэ. Агаарын дундаж температурын олон жилийн явцаас үзэхэд тухайн жилийн уур амьсгалын нөхцөлөөс хамаарч сар, улирлын хэлбэлзэл нэлээд их байдаг.

2.1.2 Гадаргын болон газрын доорх усны нөөц онцлог

Төслийн талбайд байнгын урсгалтай гол горхи болон гүний усны нөөц худаг байхгүй бөгөөд төслийн унд ахуйн болон технологийн хэрэглээний усыг төв шугамтай холбон шийдсэн.

Байршлын хувьд Туул голын сав газарт, Улаанбаатар хотын Сонгинохайрхан дүүргийн 20 дугаар хорооны нутаг дэвсгэрт байрладаг. Төслийн үйл ажиллагаанаас гадаргын ус болон газрын доорх усны нөөц чанарт шууд нөлөөлөх нөлөөлөл бага.

2.1.3 Хөрсний төлөв байдал

Төслийн талбай орших дүүрэгт Монгол орны хөрсний ангиллаар Уулын хээрийн хэв шинжийн уулын хүрэн шороон хөрс зонхилдог. Төслийн талбайн хөрсний хувьд үйлдвэрлэлийн нөлөөлөлд хүчтэй өртөж хөрсний өнгөн давхарга ургамлын бүрхэвчгүй болсон ба эргэн тойрондоо байшин барилга, хашаагаар хүрээлэгдсэн.

Төсөл хэрэгжих үйлдвэрийн байр нь хатуу хучилт бүхий шалтай, үйлдвэрийн гадаад талбай сайжруулсан шороон замтай. Төслийн үйл ажиллагаанаас хөрсний төлөв байдалд нөлөөлөх нөлөөлөл бага.

2.1.4 Ургамлын нөмрөгийн төлөв байдал

Төсөл хэрэгжиж байгаа талбай нь олон жилийн ашиглалтын явцад ургамлын нөмрөг бүрэн устаж үгүй болсон. Төслөөс хамаарсан шууд сөрөг нөлөөлөл бага.

ГУРАВДУГААР БҮЛЭГ. ТӨСЛИЙН ГОЛ БОЛОН БОЛЗОШГҮЙ СӨРӨГ НӨЛӨӨЛЛИЙН ТОВЧ ТАНИЛЦУУЛГА

3.1 Төслийн гол сөрөг нөлөөлөл

Төслийн болзошгүй нөлөөллийн үнэлгээнээс харахад байгаль орчинд төслийн үйл ажиллагаанаас үзүүлэх гол сөрөг нөлөөллийг тодорхойлбол:

Хүснэгт 3 Гол нөлөөллийн хамрах хүрээ, эрчим, хугацаа

№	Төслийн гол нөлөөлөл	Нөлөөлөлд өртөгч	Хамрах хүрээ	Нөлөөллийн эрчим	Хугацаа
1.	Химийн бодисын нөлөөлөл	Орчны агаар, хөрс, ажилчид	-	Дунд	Төслийн туршид
2.	Ахуйн бохир ус, хатуу хог хаягдлын угаагдал хөрсөнд шингэх	Хөрс, ургамал	Үйлдвэрийн орчим	Дунд	Төслийн туршид
3.	Аюултай хог хадгалалт, зайлуулттай холбоотой нөлөөлөл	Орчны ургамал нөмрөг, хөрс, ажилчид	-	Дунд	Тогтоох боломжгүй
4.	Аюулгүй ажиллагаатай холбоотой нөлөөлөл	Ажилчид, үйлдвэрийн орчин	-	Дунд	Тогтоох боломжгүй

3.2 Төслөөс агаарын чанарт үзүүлэх сөрөг нөлөөлөл

Төсөл хэрэгжиж байгаа ойр орчмын агаарын бохирдлын эх үүсгэвэр нь том машин механизмын хөдөлгөөнөөс үүсэх тоосжилт, үйл ажиллагаанд хэрэглэгдэж байгаа машин механизмуудын түлш шаталтаас гарах хорт хий, утаа болон хөрсний элэгдлээс үүдэлтэй тоосжилт, дуу чимээ зэрэг болно.

Төслийн хэрэгжилтийн үед засвар болон үйлдвэрлэлийн үйл ажиллагаанаас хамаарсан химийн бодисын дэгдэлт үүсэх бөгөөд үүнээс хамаарсан агаар бохирдол үүсэх магадлалтай.

Хүснэгт 4 Агаарын чанарт үзүүлэх сөрөг нөлөөллийн эрчмийн үнэлгээ

№	Сөрөг нөлөөлөл	Нөлөөллийн үр дагаврын үнэлгээ			
		Бага	Дунд	Их	Аюултай
1	Химийн бодисын хадгалалт хэрэглээ	х			
2	Ажлын байрны агаарын бохирдол, үнэр, тоосжилт		х		
3	Үйлдвэрийн тоног төхөөрөмжөөс үүсэх дуу шуугиан		х		
Нийт		1	2		
		33.3	67.3		
Хэсгийн дүгнэлт: Нийт нөлөөллийн 33.3 % нь Бага, 67.3 % нь Дунд гэсэн үнэлгээтэй байгаа нь агаарт үзүүлэх сөрөг нөлөөлөл Дунд зэрэг гэж дүгнэж байна.					

3.3 Төслийн гадаргын болон гүний усанд нөлөөлөх нөлөөлөл

Төсөл хэрэгжүүлэгчийн түрээсэлж байгаа объект нь нэгдсэн цэвэр, бохирын шугам дулаанд холбогдсон нь гадаргын болон гүний усанд шууд нөлөөлөх нөлөөлөл бага.

Хүснэгт 5 Усны нөөц, чанарт нөлөөлөх байдал, үнэлгээ

№	Болзошгүй нөлөөлөл	Үр дагаврын үнэлгээ			
		Бага	Дунд	Их	Аюултай
1	Төслийн явцад гадаргын усанд үзүүлэх нөлөөлөл	-			
2	Төслийн хэрэгцээнд ус ашигласнаар усны нөөцөд үзүүлэх нөлөөлөл		х		
3	Хог хаягдлын нөлөөгөөр усны чанарт үзүүлэх нөлөөлөл	х			
Нийт		1	1		
Хэсгийн дүгнэлт: Нийт нөлөөллийн 50 % нь бага, 50% нь Дунд гэсэн ангилалд багтаж байгаа тул тус төслөөс тухайн нутгийн усны нөөц, чанарт нөлөөлөх нөлөөллийн зэргийг Дунд зэрэг сөрөг гэж дүгнэж байна.					

3.4 Ургамлын нөмрөг болон хөрсөн бүрхэвчинд үзүүлэх нөлөөлөл

Төсөл хэрэгжиж байгаа талбай нь үйлдвэрлэлийн бүсэд байрлах бөгөөд ойр орчмын үйлдвэрлэлийн нөлөөгөөр ургамлын бүрхэвч нь бараг үгүй болсон байна. Тус талбайд ургамлын нөмрөг байхгүй хатуу хучилт бүхий талбай юм.

Хүснэгт 6 Хөрсөнд үзүүлэх сөрөг нөлөөллийн эрчмийн үнэлгээ

№	Нөлөөлөл	Нөлөөллийн үр дагаврын үнэлгээ			
		Бага	Дунд	Их	Аюултай
1	Газрын гадаргуу, хөрсөн бүрхэвчийн тогтоц алдагдаж хөрсний үржил шимт үнэт нөөц багасах	х			
2	Түүхий эд, хатуу хог хаягдлын улмаас хөрс бохирдож болзошгүй	х			

№	Нөлөөлөл	Нөлөөллийн үр дагаврын үнэлгээ			
		Бага	Дунд	Их	Аюултай
3	Түүхий эд, бүтээгдэхүүний тээвэрлэлтийн улмаас талбайн гаднах талбайд шатах тослох материал алдагдах, тоосжилт үүсэх	х			
	Нийт	3			
Хэсгийн дүгнэлт: Нийт нөлөөллийн 100 % нь бага гэсэн үнэлгээтэй байгаа нь хөрсөнд үзүүлэх сөрөг нөлөөлөл Бага зэрэг байгааг харуулж байна.					

3.5 Амьтны аймагт үзүүлэх нөлөөлөл

Төсөл хэрэгжих талбайн орчимд үйлдвэрлэл эрчимтэй явагддаг, дуу чимээ ихтэй. Олон жилийн ашиглалтын процесст амьтны аймаг дүрвэсэн байдалтай байна.

3.6 Төслөөс оршин суугчид болон ажилчдад үзүүлэх нөлөөлөл

Төслийн явцад хүний эрүүл мэндэд үзүүлэх сөрөг нөлөөлөл нь тоос, тоосонцор, химийн бодис, дуу чимээ зэрэг байна. Үйлдвэрлэлийн явцад үүсэх тоос нь хүний эрүүл мэндэд сөргөөр нөлөөлж арьсны өвчин харшил зэргээр өвчлөх магадлалтай байна. Мөн анхаарал болгоомжгүйгээс болж химийн хортой бодист өртөх, эрүүл мэнддээ хор аюул учруулах, ажлын байранд ажиллах явцдаа хөдөлмөр хамгааллын аюулгүй байдлыг хангаагүйгээс сөрөг нөлөөлөл үүсэх гол шалтгаан болно.

Хүснэгт 7 Нийгэм, эдийн засагт нөлөөлөх байдлын үнэлгээ

№	Болзошгүй нөлөөлөл	Үр дагавар				
		Маш бага буюу нөлөөгүй	Бага	Дунд	Их	Аюултай
<i>Нийгэм эдийн засагт үзүүлэх эерэг нөлөөлөл</i>						
1	Ажлын байр нэмэгдэх			х		
2	Улс, орон нутгийн төсөвт татвар төлөх			х		
3	Нийгэм, эдийн засагт үзүүлэх нөлөөлөл			х		
<i>Нийгэм эдийн засагт үзүүлэх сөрөг нөлөөлөл</i>						
4	Хүн амын эрүүл мэндэд үзүүлэх нөлөөлөл		х			
5	Ажиллагсдын эрүүл мэндэд нөлөөлөх, ажлын байрны дуу чимээ, тоосжилт		х			
6	Аваар осол гарах үеийн ажилчид, хүн амын эрүүл мэндэд үзүүлэх нөлөөлөл			х		
	Нийт		2	4		
	Эзлэх хувь, %		33.3 %	66.7 %		
Хэсгийн дүгнэлт: Нийт нөлөөллийн 33.3 % нь бага зэргийн сөрөг, 50 % дунд зэрэг эерэг, 16.7 % нь аваар осол гарсан тохиолдолд дунд зэргийн сөрөг нөлөөтэй гэсэн ангилалд багтаж байгаа тул төслөөс тухайн нутгийн нийгэм эдийн засагт нөлөөлөх нөлөөллийн зэргийг Дунд зэрэг эерэг гэж дүгнэж байна.						

3.7 Нөлөөллийн үнэлгээний нэгтгэл

“Акалик Ресорсэс” ХХК-ийн “Хүнд даацын машин механизмын радиатор засвар, гидравлик цилиндрийн өнгөлгөө, завсар үйлчилгээ”-ийн төсөлд БОННУ-ний тайлангийн үр дүнд үндэслэн төслөөс тухайн нутаг дэвсгэрийн байгаль орчин, нийгэм эдийн засагт нөлөөлөх нөлөөллийн үр дүнгүүдийг нэгтгэн доорх хүснэгтэд үзүүлэв.

Хүснэгт 8 Байгаль орчин, нийгэм эдийн засагт үзүүлэх нөлөөллийн үнэлгээний нэгтгэл

Байгаль орчны бүрдэл хэсгүүд	Нөлөөллийн үр дагаврын үнэлгээ			
	Бага	Дунд	Их	Аюултай
Байгаль орчин				
Газрын гадарга, хэвлий	х			
Газрын гадарга ба газар доорх ус		х		
Агаарын чанар			х	
Хөрс	х			
Ургамал	х			
Амьтан	х			
Эзлэх хувь	66.6	16.6	16.6	
Нийгэм эдийн засгийн орчин				
Нийгэм эдийн засагт үзүүлэх нөлөөлөл	0	+3	0	0
Хүн амын эрүүл мэндэд үзүүлэх нөлөөлөл	-2	-1	0	0
Түүх соёлын дурсгал	0	0	0	0
Нийт нөлөөллийн тоо	2	4	0	0
Эзлэх хувь	20	80	0	0
Ерөнхий дүгнэлт	Байгаль орчинд нөлөөлөх байдлын нийт нөлөөллийн 66.6 хувь нь бага, 16.6 % нь дунд, 16.6% нь бага зэрэг сөрөг нөлөөлөлтэй байна. Нийгэм эдийн засагт нөлөөлөх байдлын нийт нөлөөллийн 50% нь Дунд зэрэг /эерэг/, 16.7 хувь нь дунд зэрэг сөрөг, 33.3 хувь нь Бага зэрэг сөрөг нөлөөтэй байна. Дээрх бүгдээс үзэхэд тус төсөл хэрэгжихэд байгаль орчинд болон нийгэм эдийн засагт үзүүлэх нөлөөлөл БАГА зэрэг сөрөг нөлөөтэй байна.			

Тайлбар: - Сөрөг нөлөө
+ Эерэг нөлөө

ДӨРӨВДҮГЭЭР БҮЛЭГ. ТУХАЙН ЖИЛИЙН БАЙГАЛЬ ОРЧНЫГ ХАМГААЛАХ ТӨЛӨВЛӨГӨӨНИЙ ГОЛ ЗОРИЛТ, ХАМРАХ ХҮРЭЭ

4.1 Зорилго

Байгаль орчны менежментийн төлөвлөгөө нь төсөл хэрэгжих нутагт дэвсгэрийн байгаль орчныг хамгаалах, зүй зохистой ашиглах, нөхөн сэргээх, үнэлгээний зөвлөмжийн хэрэгжилтийг хангах, нөлөөллийн нарийвчилсан үнэлгээгээр тогтоосон сөрөг нөлөөллийг бууруулах, арилгах, урьдчилан сэргийлэх, төсөл хэрэгжих орчинд бий болж болзошгүй сөрөг нөлөөллийг бууруулах, арилгах, урьдчилан сэргийлэх, төсөл хэрэгжих орчинд бий болж болзошгүй сөрөг үр дагаврыг хянах, илрүүлэх үндсэн зорилго бүхий эрх зүйн баримт бичиг юм.

“Акалик Ресорсэс” ХХК-ийн “Хүнд даацын машин механизмын месаби радиатор засвар, гидравлик цилиндрийн өнгөлгөө, завсар үйлчилгээ” төслийн байгаль орчны менежментийн төлөвлөгөөг Байгаль орчин, аялал жуулчлалын сайдын 2019 оны 10 дугаар сарын 29–ний өдрийн А/618 тоот тушаалын хавсралтын дагуу “Бурхан Буудай Бүтээмж” ХХК боловсруулав.

4.2 Хамрах хүрээ:

Төслийн хувьд хамрах хүрээ нь өөрийн төсөл хэрэгжих газар талбайд төдийгүй, харьяа нутаг дэвсгэрийн ус, хөрс, агаар орчин хамаарна.

Хүснэгт 9 Байгаль орчны менежментийн 2026 оны төлөвлөгөөний нэгтгэл

Д/д	Бүрэлдэхүүн хэсгүүд	Нийт зардал /мян.төг/
1	Сөрөг нөлөөллийг бууруулах арга хэмжээний төлөвлөгөө	10,050.0
2	Нөхөн сэргээлтийн төлөвлөгөө /ногоон байгууламжийн төлөвлөгөө/	10,260.0
3	Дүйцүүлэн хамгаалах арга хэмжээний төлөвлөгөө	-
4	Нүүлгэн шилжүүлэх, нөхөн олговор олгох арга хэмжээний төлөвлөгөө	-
5	Түүх, соёлын өвийг хамгаалах арга хэмжээний төлөвлөгөө	-
6	Осол, эрсдэлийн менежментийн төлөвлөгөө	38,265.0
7	Хог хаягдлын менежментийн төлөвлөгөө	42,100.0
8	Удирдлага зохион байгуулалт	-
9	БОМТ-г хэрэгжилтийн нөлөөлөлд өртөгч оршин суугчид, оролцогч талуудад тайлагнах хуваарь	-
10	Орчны хяналт шинжилгээний хөтөлбөр	1,007.0
Нийт		101,682.0

ТАВДУГААР БҮЛЭГ. СӨРӨГ НӨЛӨӨЛЛИЙГ БУУРУУЛАХ АРГА ХЭМЖЭЭНИЙ ТӨЛӨВЛӨГӨӨ

Хүснэгт 10 Сөрөг нөлөөллийг бууруулах арга хэмжээний төлөвлөгөө

№	Гол болон болзошгүй сөрөг нөлөөллүүд	Сөрөг нөлөөллийг арилгах, бууруулах арга хэмжээ	Сөрөг нөлөөллийн хамрах хүрээ	Нэгжийн зардал, мян.төг	Тоо хэмжээ	Нийт зардал, мян.төг	Баримтлах эрх зүйн баримт бичиг
	1	2	3	4	5	6	7
1	Агаарын чанар	Төсөлд хэрэглэгдэж буй тээврийн хэрэгслүүд оношилгоог тогтмол хийлгэх	Төслийн хүрээнд	155.0	10	1,550.0	<i>Агаарын тухай хууль, Агаарын бохирдлын төлбөрийн тухай хууль</i>
2	Гадаргын ба газрын доорх усны нөөц	Ус ашигласны төлбөр төлөх	Төслийн хүрээнд	1,500.0	1	1,500.0	<i>Байгаль орчныг хамгаалах тухай хууль, Усны тухай хууль</i>
3		Ус бохирдуулсны төлбөр төлөх	Төслийн хүрээнд	1,000.0	1	1,000.0	
4	Хөрсөн бүрхэвч, ургамлан нөмрөг	Хог хаягдлыг цэгийг сайжруулан тохижуулах	Төслийн талбайд	1,000.0	1	1,000.0	<i>MNS 5850:2008 Хөрс бохирдуулагч бодис, элементүүдийн зөвшөөрөгдөх дээд хэмжээ; MNS 6458:2014 Хөдөлмөрийн аюулгүй ажиллагаа, эрүүл ахуй. Химийн хорт болон аюултай бодис, бүтээгдэхүүний агуулах. Ерөнхий шаардлага.</i>
5		Химийн бодисын агуулахын талбайг засаж сайжруулах	Төслийн талбайд	4,500.0	1	4,500.0	
6		Агуулахын тэмдэг тэмдэглэгээг шинэчлэх	Төслийн талбайд	500.0	1	500.0	
7		Бохирдол илэрсэн тохиолдолд бохирдсон хөрсийг цэвэрлэж, бохирдуулагч бодист өртөхөөс урьдчилан сэргийлэх зохих арга хэмжээ авах	Төслийн талбайд	-	-	-	
	Нийт					10,050	

ЗУРГААДУГААР БҮЛЭГ. НӨХӨН СЭРГЭЭЛТИЙН ТӨЛӨВЛӨГӨӨ

Хүснэгт 11 Нөхөн сэргээлтийн төлөвлөгөөний дагуу хийх арга хэмжээ

№	Нөхөн сэргээлтийн зорилт	Нөхөн сэргээлтийн арга хэмжээ	Хэмжих нэгж	Тоо хэмжээ	Нэгжийн зардал, мян.төг	Нийт зардал, мян.төг	Баримтлах эрх зүйн баримт бичиг
	1	2	3	4	5	6	7
1	Нөхөн сэргээлт	"Тэрбум мод" үндэсний хөтөлбөртэй уялдаж мод тарих	ш	300	30.0	9,000	Засгийн газрын 2021 оны 350 дугаар тогтоол “Тэрбум мод” үндэсний хөдөлгөөний талаар авч хэрэгжүүлэх зарим арга хэмжээний тухай.
2		Мод тарих үйл ажиллагааны зардал	хүн	45	28.0	1,260	
3		Туул голын сав газартай хамтран ажиллах /Голын гольдролыг хамгаалах/	-	-	-	-	Эрүүл ахуйн тухай хууль 4.4.3 дахь заалт “Иргэн, аж ахуйн нэгж, байгууллага нь өөрийн өмч, эзэмшил, ашиглалтад байгаа газар болон орчны 50 метр хүртэлх газрын хог хаягдлыг цэвэрлэх, зайлуулах, ногоон байгууламжийн арчилгааг хийх”, Хог хаягдлын тухай хууль 10.2.10 дахь заалт Аж ахуйн нэгж, байгууллага орчныхоо 50 метр хүртэлх нийтийн эдэлбэр газрын хог хаягдал, цас мөсийг цэвэрлэх үүрэгтэй гэж заасан байдаг.
4		Орчны цэвэрлэгээ /50м/ зайд /зураг/	-	-	-	-	
Нийт						10,260	

ДОЛООДУГААР БҮЛЭГ. БИОЛОГИЙН ОЛОН ЯНЗ БАЙДЛЫГ ДҮЙЦҮҮЛЭН ХАМГААЛАХ АРГА ХЭМЖЭЭНИЙ ТӨЛӨВЛӨГӨӨ

“Хүнд даацын машин механизмын радиатор засвар, гидравлик цилиндрийн өнгөлгөө, засвар үйлчилгээ” төслийн үйл ажиллагаанд өртөх талбай нь үйлдвэрийн бүсэд хамаарах бөгөөд экологийн хувьд дүйцүүлэн хамгаалалт хийхдээ мод тарихаар төлөвлөсөн. Үүнийг нөхөн сэргээлтийн төлөвлөгөөнд тусгасан болно.

НАЙМДУГААР БҮЛЭГ. НҮҮЛГЭН ШИЛЖҮҮЛЭХ, НӨХӨН ОЛГОВОР ОЛГОХ ТӨЛӨВЛӨГӨӨ

Төслийн талбай нь үйлдвэрлэлийн бүсэд хамаардаг бөгөөд нүүлгэн шилжүүлэлт, нөхөн олговор олгох төлөвлөгөө байх шаардлагагүй.

Хүснэгт 12 Нүүлгэн шилжүүлэх төлөвлөгөөний дагуу авах арга хэмжээ

№	Нөлөөлөлд өртөх иргэд	Нүүлгэн шилжүүлэх арга хэмжээ	Арга хэмжээний цар, хэмжээ	Тоо хэмжээ	Нэгжийн өртөг, төг	Нийт зардал, төг	Хэрэгжүүлэх хугацаа ба давтамж	Баримтлах эрх зүйн баримт бичиг
	1	2	3	4	5	6	7	8
1.	-	-	-	-	-	-	-	-
	Нийт	-	-	-	-	-	-	-

ЕСДҮГЭЭР БҮЛЭГ. ТҮҮХ, СОЁЛЫН ӨВИЙГ ХАМГААЛАХ ТӨЛӨВЛӨГӨӨ

Үйлдвэрийн үйл ажиллагааны явцад түүх соёлын дурсгалт зүйлс олдвол зохих байгууллагад мэдэгдэж, түүх соёлын дурсгалт зүйлсийг хамгаалах ажлыг зохион байгуулах шаардлагатай.

Хүснэгт 13 Түүх соёлын өвийг хамгаалах төлөвлөгөөний дагуу авах арга хэмжээ

№	Нөлөөлөлд өртөх түүх, соёлын өв	Хамгаалах арга хэмжээ	Арга хэмжээний цар, хэмжээ	Тоо хэмжээ	Нэгжийн зардал, төг	Нийт зардал, төг	Хэрэгжүүлэх хугацаа ба давтамж	Баримтлах эрх зүйн баримт бичиг
	1	2	3	4	5	6	7	8
1.	Археологийн дурсгал	-	-	-	-	-	-	-
2.	Палеонтологийн дурсгал	-	-	-	-	-	-	-

АРАВДУГААР БҮЛЭГ. ОСОЛ, ЭРСДЭЛИЙН МЕНЕЖМЕНТИЙН ТӨЛӨВЛӨГӨӨ

Хүснэгт 14 Осол эрсдэлийн менежментийн төлөвлөгөөний дагуу авах арга хэмжээ

№	Болзошгүй аюул, осол, сөрөг нөлөөлөл	Урьдчилан сэргийлэх, хамгаалах арга хэмжээ	Хэмжих нэгж	Тоо хэмжээ /ш/	Нэгжийн зардал, мян.төг	Нийт зардал, мян.төг	Баримтлах эрх зүйн баримт бичиг
	1	2	3	4	5	6	7
1	Ажиллагсдыг хөдөлмөр хамгааллын хувцас хэрэгслээр бүрэн ханган ажиллуулах, /төлбөрийн баримт/	Нэг бүрийн хамгаалах хэрэгсэл /бээлий, нүдний шил, совер, өвдгөвч, хормогч, гагнуурын өмсгөл, чихэвч, нүүрний хаалт, шүүлтүүртэй маск/	сар бүр	12	1,820.0	21,840.0	Хөдөлмөрийн аюулгүй байдал, эрүүл ахуй тухай” хууль, Гамшгаас хамгаалах тухай хууль, 34 дүгээр зүйл. Хуулийн этгээдийн эрх, үүрэг.
2	Ажиллагсдын эрүүл мэндийг дэмжин ажиллах	Хор саармагжуулах бүтээгдэхүүн	тухайн жилд	12	750.0	9,000.0	
3	Галын аюулгүй байдлыг хангаж ажиллах	Галын аюулгүй байдал хангах /галын хор, галын булан/	тухайн жилд	6	180.0	1,080.0	
4	ХАБЭА-н сургалтыг тогтмол зохион байгуулах /ирцийн бүртгэл, зураг/	Нийт ажилтны ХАБЭА сургалт	хүн	48	75.0	3,600.0	
5		Өргөгч машины сургалт /по машин, кран/	хүн	3	160.0	480.0	
6		Аюулгүй ажиллагааны зааварчилгаа, тэмдэг тэмдэглэгээ байршуулах	ш	10	31.5	315.0	
7	Хуулийн нийцэл хангаж ажиллах	Хөдөлмөрийн нөхцөлийн үнэлгээ	ажлын байр	1	950.0	950.0	
8		Гамшгаас хамгаалах төлөвлөгөө	ш	1	1,000.0	1,000.0	
Нийт						38,265.0	

АРВАН НЭГДҮГЭЭР БҮЛЭГ. ХОГ, ХАЯГДЛЫН МЕНЕЖМЕНТИЙН ТӨЛӨВЛӨГӨӨ

Хүснэгт 15 Хог хаягдлын менежментийн төлөвлөгөөний дагуу авах арга хэмжээ

№	Хог хаягдлын ангилал	Хог хаягдал ангилах, бууруулах арга хэмжээ		Хамрах хүрээ	Хэмжих нэгж	Тоо хэмжээ, тн	Нэгжийн зардал, мян.төг	Нийт зардал, мян.төг	Баримтлах эрх зүйн баримт бичиг
	1	2							
1	Аюултай хог хаягдал	Химийн хортой аюултай хог хаягдал эрх шилжүүлэх	Хромоор бохирдсон арчдас материал	Төслийн хүрээнд	кг	3,000	6.6	19,800	<i>Хог хаягдлын тухай хууль, Аюултай хог хаягдлыг түр хадгалах, цуглуулах, тээвэрлэх, дахин боловсруулах, устгах болон бүртгэх, тайлагнах журам</i>
2			Технологийн хаягдал шингэн /хромжуулах хэсгийн шингэн хаягдал/		л	2,000	7.15	14,300	
3			Хог хаягдал ангилан ялгалтын сургалт зохион байгуулах		-	-	-	-	
4		Аюултай хог хаягдал ангилан ялгаж, ачуулах	Аюултай хог хаягдлын тайлан мэдээ гаргах		-	-	-	-	
5			Тос тослох материалын хаягдал /гидрийн шингэн/		л	3,500	1.5	5,250	
6	Энгийн хог хаягдал	Бохир ус гэрээний дагуу ачин зайлуулах.	Радиотар цехийн бохир ус ачуулах, төлбөр төлөх		удаа	3	280	850	
7		Энгийн хатуу хог хаягдлыг гэрээний дагуу ачин зайлуулах /дахивар/	Энгийн хог хаягдал ачуулах, бүртгэл хөтлөх		кг	12.0	160.0	1,900	
8			Төмрийн үртэс, цул болон нимгэн төмөр, зоргодос ачуулах, бүртгэл хөтлөх		кг	-	-	-	
9			Энгийн хог хаягдлын тайлан мэдээ гаргах		-	-	-	-	
Нийт					-	-	-	42,100.0	

АРВАН ХОЁРДУГААР БҮЛЭГ. ОРЧНЫ ХЯНАЛТ ШИНЖИЛГЭЭНИЙ ХӨТӨЛБӨР

Орчны хяналт шинжилгээний хөтөлбөр (ОХШХ) нь “Акалико Ресорсэс” ХХК-иас хэрэгжүүлж байгаа төсөл байгаль орчин, хүний амьдрах орчинд хэрхэн нөлөөлж байгаа, үзүүлж буй нөлөөлөл нь зөвшөөрөгдөх хязгаарт байгаа эсэхийг хэмжих, хяналт хийх байршил, давтамж зэргийг бүхэлд нь тусгасан нөлөөллийн нарийвчилсан үнэлгээний нэг чухал баримт бичиг юм.

Тухайн жилд хийсэн хяналт шинжилгээний үр дүнгүүдийг нэгтгэн тухайн жилийн байгаль орчны менежментийн биелэлтийн тайланд хавсарган тайлагнана.

Орчны хяналт-шинжилгээний хөтөлбөрийг бүрэн хэрэгжүүлэх, батлагдсан арга, аргачлалаар дээжлэлт, хэмжилт хийх, холбогдох нарийвчлал, тохиргоог хангасан багаж тоног төхөөрөмжөөр шинжилгээг хийлгэх, үр дүнг шаардагдах нэгжийн системээр гаргах зэргийг мэргэжлийн байгууллагаар хийлгэхэд анхаарч, төслийн байгаль орчны холбогдох ажилтнууд хариуцан гүйцэтгэх шаардлагатай.

Хүснэгт 16 Орчны хяналт шинжилгээний хөтөлбөр

№	Хяналт шинжилгээ хийх үзүүлэлтүүд	Хяналт цэгийн байршил	Хугацаа ба давтамж	Давтамж, тоо	Нэгжийн зардал, төг /мян.төг	Нийт зардал, төг /мян.төг/	Баримтлах эрх зүйн баримт бичиг
1	2	3	4	5	6	7	
Агаарын чанар							
1.1	Агаарын тоосны (CO ₂ , PM ₁₀ , PM _{2.5} , HCHO) шинжилгээг төслийн талбайд хийх. /Агаарын чанарын хяналт хийх зөөврийн багажаар/	Цех дотор 1 цэг,	Хагас жилд 1	2	49.5	99	MNS 4585-2025 Агаарын чанар. Техникийн ерөнхий шаардлага, MNS 4990:2023 Хөдөлмөрийн аюулгүй байдал, эрүүл мэнд Хөдөлмөрийн эрүүл ахуй. Ажлын байрны агаар дахь хорт бодисыг хэмжихэд тавих ерөнхий шаардлага, зөвшөөрөх дээд хэмжээ.
Усны хяналт шинжилгээ							
2.1	Усны шинжилгээ – Физик химийн үзүүлэлт	Худгийн ус	Хагас жилд 1	2	100	200	<i>MNS 6561:2024 Хүрээлэн байгаа орчин. Усны чанар. Ариутгах татуургын сүлжээнд нийлүүлэх хаягдал ус. Ерөнхий шаардлага</i>
2.2	Усны шинжилгээ – Хүнд металл /6 үзүүлэлт/			2	100	200	
2.3	Усны шинжилгээ – Физик химийн үзүүлэлт	Бохир ус		2	100	200	
Хөрсний чанар							
3.1	Хөрсний шинжилгээ – Агро хими	Төслийн талбайд 2 цэг сонгох	Хагас жилд 1	4	28	112	<i>MNS 3298:1991 Хөрс. Шинжилгээнд дээж авахад тавигдах ерөнхий шаардлага</i>
3.2	Хөрсний шинжилгээ – Хүнд металл /6 үзүүлэлт/	Төслийн талбайд 2 цэг сонгох			99	396	
Нийт						1,007.0	

АРВАН ГУРАВДУГААР БҮЛЭГ. УДИРДЛАГА ЗОХИОН БАЙГУУЛАЛТЫН ТӨЛӨВЛӨГӨӨ

№	БОХТ-ний биелэлтийг тайлагнахад оролцогч талууд	Тайлагнах хэлбэр	Мэдээллийн агуулга	Зохион байгуулах хугацааны тов	Тайлагнах зардал, төг	Хариуцан зохион байгуулах албан тушаалтан/ажилтан	Зохион байгуулах газар
	1	2	3	4	5	6	7
1	Химийн бодисын тайлан	Цахим, цаасан	БОУАӨЯ-ны ХБОБХГ-т тайлант жилийн дараа оны 01 дүгээр сард багтаан тайлагнах	Тайлант жилийн дараа оны 01 сарын 30	--	Байгаль орчны менежер	--
2	Байгаль орчны аудитын зөвлөмжийн дагуу гүйцэтгэлийг хангах	Цаасан	БОМТ, тайланд тусгах	10-р сарын 30	--	Байгаль орчны менежер	--
3	Аюултай хог хаягдлын тайлан	Цаасан	Дүүргийн байгаль орчин хариуцсан ажилтанд	10-р сарын 30	--	Байгаль орчны менежер	--
Нийт					--		

АРВАН ДӨРӨВДҮГЭЭР БҮЛЭГ ТӨЛӨВЛӨГӨӨ БИЕЛЭЛТИЙГ НӨЛӨӨЛЛИЙН БҮСИЙН ОРШИН СУУГЧДАД ТАЙЛАГНАХ ТӨЛӨВЛӨГӨӨ

№	БОХТ-ний биелэлтийг тайлагнахад оролцогч талууд	Тайлагнах хэлбэр	Мэдээллийн агуулга	Зохион байгуулах хугацааны тов	Тайлагнах зардал, төг	Хариуцан зохион байгуулах албан тушаалтан/ажилтан	Зохион байгуулах газар
	1	2	3	4	5	6	7
1	Сонгинохайрхан дүүргийн 20-р хороонд	Уулзалт, санал асуулга	БОМТ-ний хэрэгжилт болон Хяналт, шинжилгээний гүйцэтгэлийн тайлан	10-р сарын 25	--	Байгаль орчны менежер	--
2	НБОГ-т	Цаасан тайлан /Цахим тайлан/		11-р сарын 01		Байгаль орчны менежер	--
3	БОУАӨЯ-д	Цахим тайлан		11-р сарын 01	--	--	--
Нийт					-		