



**“АНТО ОД” ХХК-ИЙН БЕТОН ЗУУРМАГИЙН ҮЙЛДВЭРИЙН  
ТӨСЛИЙН 2024 ОНЫ БАЙГАЛЬ ОРЧНЫ МЕНЕЖМЕНТИЙН  
ТӨЛӨВЛӨГӨӨНИЙ БИЕЛЭЛТИЙН ТАЙЛАН**



**ДАРХАН-УУЛ АЙМАГ  
2024 он**

## ГАРЧИГ

ОРШИЛ .....	5
БҮЛЭГ 1. ТӨСЛИЙН ТОВЧ ТАНИЛЦУУЛГА .....	6
1.1. Төслийн нэр.....	6
1.2. Төсөл хэрэгжүүлэгч.....	7
1.3. Төслийн байршил .....	7
1.4. Үйлдвэрлэл явуулах зөвшөөрөл.....	8
1.5. Төслийн хүчин чадал.....	8
1.6. Үйлдвэрийн ажиллах горим .....	8
1.7. Тоног төхөөрөмж.....	9
1.8. Аянгаас хамгаалах байгууламж .....	11
1.9. Усан хангамж.....	12
БҮЛЭГ 2. БОЛЗОШГҮЙ НӨЛӨӨЛЛИЙН ТОВЧ ТОДОРХОЙЛОЛТ .....	12
БҮЛЭГ 3. БАЙГАЛЬ ОРЧНЫ МЕНЕЖМЕНТИЙН ТӨЛӨВЛӨГӨӨ.....	14
3.1. Сөрөг нөлөөллийг бууруулах арга хэмжээний төлөвлөгөө.....	15
3.2. Тэрбум мод үндэсний хөтөлбөрийн хүрээнд авч хэрэгжүүлэх арга хэмжээ .....	25
3.3. Осол, эрсдэлийн менежментийн төлөвлөгөө .....	28
3.4. Хог хаягдлын менежментийн төлөвлөгөө.....	34
3.5. Орчны хяналт шинжилгээний хөтөлбөр .....	39
3.5.1. Агаарын чанарын хяналт шинжилгээний үр дүн .....	40
3.5.2. Усны чанарын хяналт шинжилгээ ба түүний үр дүн .....	41
3.5.3. Хөрсний чанарын хяналт шинжилгээ ба түүний үр дүн.....	41
3.6. Удирдлага зохион байгуулалтын төлөвлөгөө .....	42
3.7. Тухайн жилийн байгаль орчныг хамгаалах төлөвлөгөөний биелэлтийг нөлөөллийн бүсийн оршин суугчдад тайлагнах төлөвлөгөө .....	44
3.8. БОМТ биелэлтийн ажлын зардлын задаргаа .....	45

## ХҮСНЭГТИЙН ДУГААРЛАЛТ

Хүснэгт 1. Төсөл хэрэгжүүлэгчийн мэдээлэл .....	6
Хүснэгт 2. Талбайн солбицол.....	7
Хүснэгт 3. Ил уурхайн ажлын горим.....	8
Хүснэгт 4. Тоног төхөөрөмжийн жагсаалт .....	9
Хүснэгт 5. Төслийн нийт цэвэр усны хэрэглээ.....	12

Хүснэгт 6. Сөрөг нөлөөллийг бууруулах арга хэмжээний зардал.....	15
Хүснэгт 7. Тэбрум мод үндэсний хөтөлбөрийн ажил .....	25
Хүснэгт 8.Мод тарьсан талбайн координат .....	26
Хүснэгт 9. Осол, эрсдэлийн менежментийн төлөвлөгөө ба түүний зардал.....	28
Хүснэгт 10. Төслийн үйл ажиллагаа явуулах талбайн хог хаягдлын менежментийн төлөвлөгөө.....	34
Хүснэгт 11. Орчны хяналт шинжилгээний хөтөлбөр ба түүний зардал .....	39
Хүснэгт 12. Агаарын шинжилгээний үр дүн 1-р .....	40
Хүснэгт 13. Хөрсний шинжилгээний үр дүн 1-р.....	41
Хүснэгт 14. Удирдлага зохион байгуулалтын төлөвлөгөө .....	42
Хүснэгт 15. Тухайн жилийн байгаль орчныг хамгаалах төлөвлөгөөний биелэлтийг нөлөөллийн бүсийн оршин суугчдад тайлагнах төлөвлөгөө .....	44
Хүснэгт 16. Сөрөг нөлөөллийг бууруулах ажлын зардал.....	45
Хүснэгт 17. Мод тарьж арчилгаа хийсэн ажлын зардал .....	46
Хүснэгт 18. Осол эрсдэлийн менежментийн төлөвлөгөөний биелэлтийн зардал.....	46
Хүснэгт 19. Хог хаягдлын менежментийн төлөвлөгөөний ажлын зардал.....	46
Хүснэгт 20. ОХШХ-ийн ажлын зардал .....	47
Хүснэгт 21. Удирдлага зохион байгуулалтын ажлын зардал.....	47
Хүснэгт 22. Байгаль орчны менежментийн төлөвлөгөөний нийт зардал .....	48

### ЗУРГИЙН ДУГААРЛАЛТ

Зураг 1. Төслийн байршлын зураг .....	7
Зураг 2. Үйлдвэрлэлийн процесс .....	10
Зураг 3. Цахилгаан хангамж .....	11
Зураг 4. Хог хаягдлын цэгийн 10 м диаметртэй талбайд ариутгал хийж байгаа байдал	18
Зураг 5. Ус тунаах сав .....	19
Зураг 6. Үйлдвэрийн технологийн талбайг бетондож буй байдал .....	20
Зураг 7. Сөрөг нөлөөллийг бууруулах арга хэмжээний төлөвлөгөөний 8-р заалтын биелэлт.....	21
Зураг 8. Сөрөг нөлөөллийг бууруулах арга хэмжээний төлөвлөгөөний 9-р заалтын биелэлт.....	22
Зураг 9. Тос хадгалах талбайг бүрэн тохижуулсан .....	23
Зураг 10. Хаягдал тос тушааж байгаа байдал .....	24
Зураг 11. Мод тарьж буй байдал .....	26
Зураг 12. Мод тарьсан талбай ба түүний байршил.....	27
Зураг 13. Гал түймрээс урьдчилан сэргийлэх ажлын зааварчилгаа авч буй байдал.....	30



Зураг 14. Хөдөлмөрийн аюулгүй байдал, эрүүл ахуй, онцгой байдлын үед авч хэрэгжүүлэх арга хэмжээний сургалтын хөтөлбөрийн батламж.....	31
Зураг 15. Осол, эрсдэлийн менежментийн төлөвлөгөө 5-р заалтын биелэлт.....	32
Зураг 16. 2024 оны тухайн жилийн сургалт.....	33
Зураг 17. Ахуйн хог хаягдал нийлүүлэх гэрээ.....	36
Зураг 18. Үйлдвэрийн байрлалд байх хогийн цэг.....	37
Зураг 19. Хаягдал тос тушааж байгаа байдал.....	38
Зураг 20. Нийт ажилчдыг нарийн үзлэг оношлогоонд оруулсан баримт.....	43
Зураг 21. Сургалтын үйл явцын зураглал.....	43

## ОРШИЛ

Үйлдвэрлэл явуулах нутаг дэвсгэрийн байгаль орчныг хамгаалах, зүй зохистой ашиглах, нөхөн сэргээх, байгаль орчны нөлөөллийн нарийвчилсан үнэлгээгээр тогтоосон сөрөг нөлөөллийг бууруулах, арилгах, урьдчилан сэргийлэх, төсөл хэрэгжих орчинд бий болж болзошгүй сөрөг үр дагаврыг хянах, илрүүлэх үндсэн зорилтыг хангах үүднээс БОАЖЯ-наас байгаль орчны менежментийн төлөвлөгөөг батлуулна.

Энэхүү байгаль орчныг хамгаалах төлөвлөгөө нь барилгын материал үйлдвэрлэх үйл ажиллагаанаас байгаль орчин, хүн амд үзүүлж болзошгүй сөрөг нөлөөллүүдээс урьдчилан сэргийлэх, бууруулах арга хэмжээнүүдийг шаардагдах хөрөнгө зардал, хугацаа, давтамж, баримтлах дүрэм, журам, стандартуудын хамт нэгтгэн хэрэгжүүлэн ажиллана.

“Анто Од” ХХК нь байгаль орчин, нийгэм, эдийн засгийн хэрэгцээ шаардлагын тэнцвэрийг олох зарчмаар тогтвортой хөгжлийг дэмжих үүрэг хүлээсэн билээ. Байгаль орчны талаархи үйл ажиллагааг цаг үргэлж сайжруулж байхын тулд үүрэг хүлээж, хэрэгжилтийг ханган ажиллана

“Анто Од” ХХК өөрийн үйл ажиллагаа болоод төслийн цар хүрээ, нөхцөл байдал хоорондын бодит уялдаа холбоог хангах үүднээс үйл ажиллагааны тогтолцоонд тодорхой хугацаанд хяналт тавьж ажиллана.

## БҮЛЭГ 1. ТӨСЛИЙН ТОВЧ ТАНИЛЦУУЛГА

### Хүснэгт 1. Төсөл хэрэгжүүлэгчийн мэдээлэл

№	Үзүүлэлтүүд		
1	Аж ахуйн нэгжийн нэр	“Анто-Од” ХХК	
2	Улсын бүртгэлийн дугаар	1911009011	
3	Үйлдвэрийн нэр	Анто-Од Бетон зуурмагийн үйлдвэр	
5	Ордын байршил	Нийслэл/Хот/ Аймаг	Дархан
6		Сум/Дүүрэг	Дархан
7	Үйл ажиллагааны төрөл	Бетон зуурмагийн үйлдвэр	
8	Ашиглалтын тусгай зөвшөөрлийн дугаар	МУ45-071119	
9	Ашиглалт эхэлсэн огноо	2019	
10	Аж ахуйн нэгжийн хаяг	Аймаг/Хот	Дархан-Уул
11		Сум/Дүүрэг	Дархан
12		Баг/Хороо	5-р баг наадамчдын 1-104
13		Гудамж/Байр	Өөрийн байр
14		Шуудангийн хайрцаг	-
15		Утас	99031699
16		Факс	Antood.llc.@mail.com
17		Гар утас	88923028
18		Электрон шуудан	-
19		Вэб хуудас	-
20	Захирлын хаяг	Нэр	Захирал М.Одончимэг
21		Гар утас	976-99057225
22		Факс	-
23		Утас	-
24		Электрон шуудан	Antood.llc@gmail.com

### 1.1. Төслийн нэр

Анто Од бетон зуурмагийн үйлдвэр



## 1.2. Төсөл хэрэгжүүлэгч

“Анто Од” ХХК нь 2008 онд үүсгэн байгуулагдаж улмаар бизнесээ өргөжүүлэн 2019 оны 8-р сараас эхлэн 100% өөрийн хөрөнгө оруулалттай бүрэн автомат иж бүрэн лаборатори бүхий бетон зуурмагийн үйлдвэр ажиллуулж эхлээд байна. Монгол Улсын 1911009011 тоот улсын бүртгэлийн гэрчилгээтэй, 4251679 тоот регистрийн дугаартай.

## 1.3. Төслийн байршил

“Анто Од бетон зуурмагийн үйлдвэр нь Дархан- Уул аймгийн нутаг харъяалагдах ба Дархан сум 5-р баг наадамчдын 1-104 тоот.

Хүснэгт 2. Талбайн солбицол

№	X	Y	Урт
1	567004.11	5483319.83	272.9
2	566.731.41	5483327.26	155.97
3	566.812.85	5483460.22	92.17
4	566.904.98	5483461.28	172.79



Зураг 1. Төслийн байршилын зураг

#### 1.4. Үйлдвэрлэл явуулах зөвшөөрөл

Дархан-Уул аймгийн Дархан сумын 5-р багийн нутаг Төмөр замын татах хэсгийн зүүн талд байрлах 2,5 га газрыг ашиглаж 2019 оны 6-р сараас үйл ажиллагаагаа явуулж эхэлсэн.

#### 1.5. Төслийн хүчин чадал

Тус Бетон зуурмагийн үйлдвэр нь 1 цагт 120 м<sup>3</sup> зуурмаг гаргах хүчин чадалтай. Зуурмагийн үйлдвэрт хэрэглэгдэх түүхий эд материал болон бэлэн бүтээгдэхүүн болох бетон хольцонд тавигдах MNS:11851198 бетоны шаардлага, гүйцэтгэл үйлдвэрлэлийн тохирол MNS EN206:2017 стандартуудын техникийн шаардлагыг хангасан M150, M200, M250, M300, M350, M400, M450, M500 маркын бетон зуурмаг үйлдвэрлэж байна.

#### 1.6. Үйлдвэрийн ажиллах горим

Тус Бетон зуурмагийн үйлдвэр нь 2022 оны бэлтгэл ажлыг 05-р сарын 01-ээс эхлэн 10 сарын 01-ны хооронд барилгын материал бетон зуурмагийн үйлдвэрлэл нийт 147 хоног ажиллана. Үйлдвэрийн ажиллах хоногийг дараах байдлаар тооцоолов.

Хүснэгт 3. Ил уурхайн ажлын горим

№	Үзүүлэлт	Х.нэгж	Хэмжээ
1	Хуанлийн	хоног	147
2	Баяр ёслол	хоног	4
3	Амралт, засвар үйлчилгээ	хоног	3
4	Уурхайн жилд цэвэр ажиллах хоног	хоног	140
5	Хоногт ажиллах ээлжийн үргэлжлэх хугацаа	цаг	10
6	Ээлжийн тоо	ш	1
7	Ээлжийн үргэлжлэх хугацаа, цаг	цаг	10
8	Ээлжийн дэх сул зогсолт (цайны цаг, тос түлш нэмэх), цаг	цаг	1
9	Ээлжийн бэлтгэл, төгсгөл, цаг	цаг	1
10	Ээлжийн сул зогсолт	цаг	2
11	Бүтээлтэй ажиллах цаг	цаг	8
12	Цаг ашиглалт	-	0.89
13	Жилд ажиллах нийт цаг	мот/цаг	1120



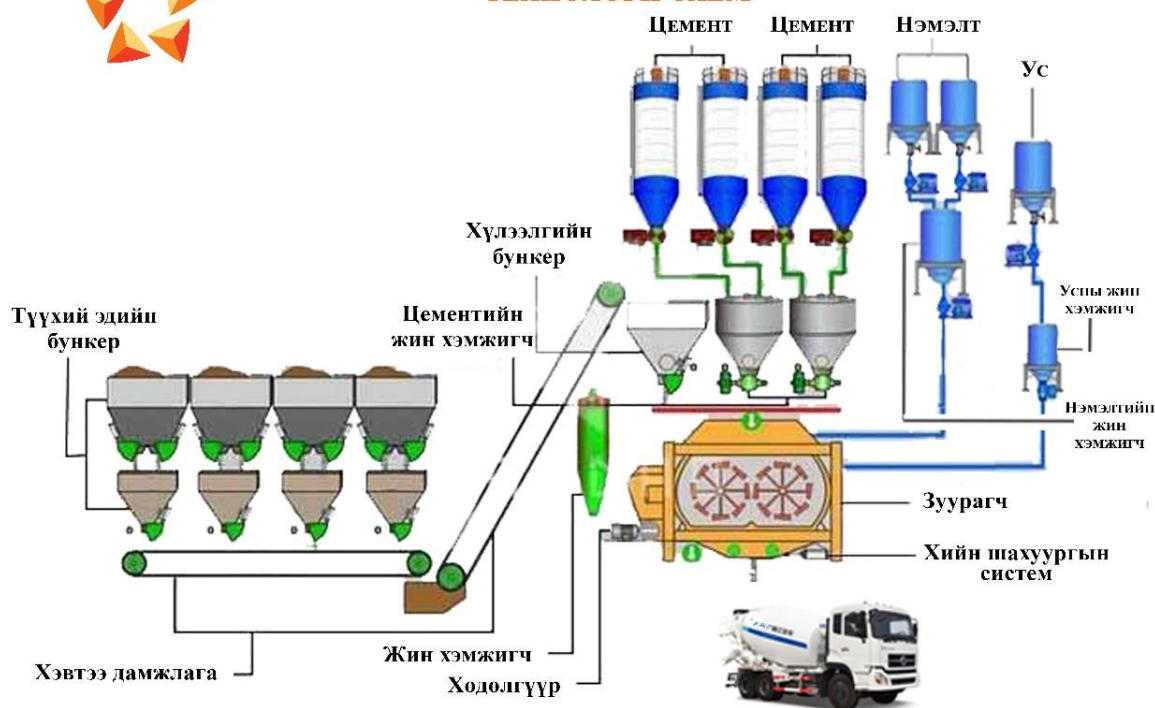
## 1.7. Тоног төхөөрөмж

Хүснэгт 4. Тоног төхөөрөмжийн жагсаалт

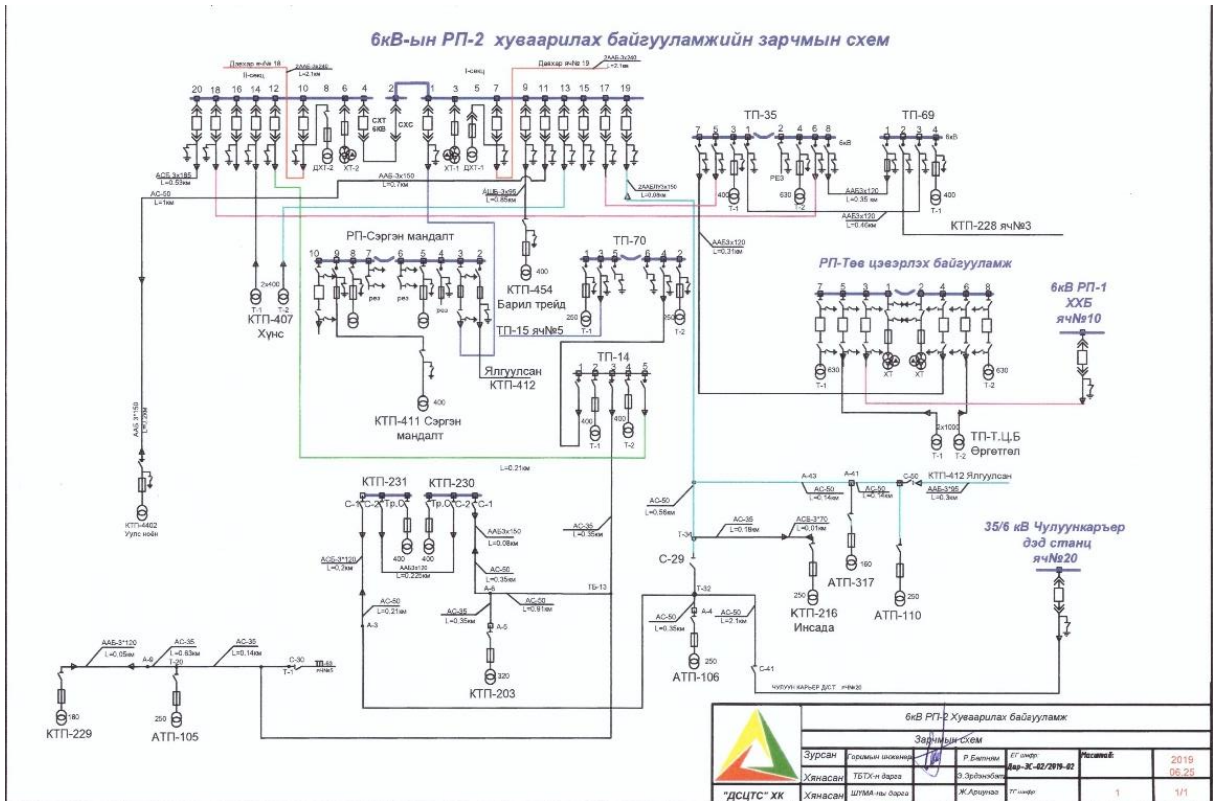
№	Төрөл	Марк	Нэгж	Тоо	Үзүүлэлт
1	Бетон зуурмагийн үйлдвэр	HEBEI double star	ш	1	120 м <sup>3</sup> /ц
2	Цементийн уурын ванн	FZ-31A марк	ш	1	лабораторын
3	Бетоны жижиг зууруул	HJW-30-60	ш	1	лабораторын
4	Цемент шинжилгээний доргиур	ZS-15	ш	1	лабораторын
5	Цементийн жижиг зуурмагийн	JJ-5	ш	1	лабораторын
6	Бетон чичирхийллийн машин	HZJ-A	ш	1	лабораторын
7	Бетон шахагч	DYE-2000	ш	1	лабораторын
8	Электрон жин Тоон дэлгэцтэй	XMTA-5000	ш	1	лабораторын
9	Элсний шигшүүр	ZBSX-92A	ш	1	лабораторын
10	Цементийн гулзайлт тодорхойлох	DKZ-5000	ш	1	лабораторын
11	Электрон жин	M-A2003	ш	1	лабораторын
12	Автосамосвал	Howo	ш	2	25 тн
13	Дугуйт ачигч	LIUGONG	ш	1	2.7 м <sup>3</sup>
14	Түлшний машин	Hino	ш	1	4000 л
15	Усны машин	Камаз	ш	1	6000 л
16	Авто помп	Daewoo/everdigm	ш	1	52 метр
17	Миксер	ISUZU	ш	5	8 м <sup>3</sup> /
18	Цементоваз	Deawoo	ш	1	35 тонн
19	Үйлчилгээний машин	Toyoto HAICE	ш	1	8 хүний суудалтай



АНТО ОД ХХК - ий Бетон зуурмагийн үйлдвэрийн  
ТЕХНОЛОГИ СХЕМ



Зураг 2. Үйлдвэрлэлийн процесс



Зураг 3. Цахилгаан хангамж

1.8. Аянгаас хамгаалах байгууламж

Бетон зуурмагийн үйлдвэр оффис лабораторын тоног төхөөрөмж, хувиарлах байгууламж шатах тослох материалын агуулах болон засварын талбайг аянгын хамгаалалтын төхөөрөмж, түүнийг ашиглах журмын дагуу, шатах тослох материалын агуулах ба засварын талбай нь аянгын шууд цохилтоос хамгаалагдсан байна.

**ТОНОГЛОЛЫН ГАЗАРДУУЛГЫН ЭСЭРГҮҮЦЭЛ ХЭМЖСЭН**  
ПРОТОКОЛ № **0000238**

Дархан Сэлэнгийн Цахилгаан Түгээх Сүлжээ ХКомпани 20.19 оны 06 сарын 12 өдөр

Захиалга өгсөн *Гуус ноён ХХК*  
Хэмжилт хийсэн хүний албан тушаал *Гураим Т.Т. / инженер*  
Нэр *В. Нарандамбаев* Хэмжилт хийсэн багажны тип *М-416*  
Нэр *Ойчир* Завод № *726871* он *1986*

№	Тоноглолын нэр	Газардуулсан тоноглолын нэр	Газардуулгын эсэргүүцэл /Ом/	Дүгнэлт
1.	<i>КТП-400/6</i>	<i>Кемпур</i>	<i>2,61</i>	<i>Тэнгэв</i>

Хэмжилт хийсэн *[Signature]* Хянасан *[Signature]*

## 1.9. Усан хангамж

2019.05.23- өдөр Цэвэр усан хангамжийн системийг байгуулж мэргэжлийн байгууллагаар баталгаажуулан ажилласан ба уг систем нь барилгаас худаг хүртэл 130м газарт 50мм голчтой ган хоолойг шуудуу хүртэл суурилуулж системийн даралт 6 ата байхаар тохируулав.

*Хүснэгт 5. Төслийн нийт цэвэр усны хэрэглээ*

Ашиглалтын жил	Усны хэрэглээ /мян.м3/			
	Үйлдвэрлэлийн усан хангамж	Зам усалгаа	Ногоон байгууламжийн усалгаа	Нийт
1 дэх жил	21.6	1,390.32	384	1,795.92
2-10 дахь жил	830.1	10,587.04	1,536.00	12,953.14
<b>Нийт</b>	<b>830.5</b>	<b>11,977.36</b>	<b>1,920.00</b>	<b>14,727.86</b>

## БҮЛЭГ 2. БОЛЗОШГҮЙ НӨЛӨӨЛЛИЙН ТОВЧ ТОДОРХОЙЛОЛТ

Байгаль орчныг хамгаалах төлөвлөгөөний биелэлт нь байгаль орчинд учруулах гол сөрөг нөлөөлөл болон болзошгүй сөрөг нөлөөллийг бууруулах, арилгах арга хэмжээг тодорхойлж, түүнд шаардагдах хөрөнгө зардлыг баталгаатай байлгах зорилт тавьж ажиллана.

### Газрын гадарга:

- Материалын талбай бусад байгууламжаар газрын гадарга өөрчлөгдөх,
- Үйлдвэрлэлийн үйл ажиллагаа техникийн хөдөлгөөнөөс газрын гадрага өөрчлөгдөх
- Газрын хэвлийд үүсэх орон зай нь мал амьтан аюултай байдал үүсэх.

### Агаарын чанар:

- Ашиглагдах тоног төхөөрөмж, тээврийн хэрэгслээс ялгарах нефтийн бүтээгдэхүүн, шатах тослох материалын ууршилт, автомашины хөдөлгүүрээс ялгарах хорт нэгдлүүд нь агаарыг бохирдуулах, химийн нэмэлтийн ууршилт хадгалалтаас агаарт учрах сөрөг өөрчлөлт үүсэх

### Хөрсөн бүрхэвч:

- Барилга байгууламж байгуулах, үйлдвэрлэлийн үйл ажиллагааны явцад хөрс их хэмжээгээр эвдрэх, үүний улмаас хөрсний морфологи болон физик шинж чанар алдагдаж хөрсний үржил шим буурах, ойр орчмын талбайн хөрс доройтолд өртөх.
- Бүтээн байгуулалт болон түүхий эд материалын тээвэрлэлтийн явцад хүнд даацын машин, техникийн хөдөлгөөний улмаас өнгөн хөрс антропогени нөлөөлөлд өртөн, хөрсний гадарга дээр нарийн ширхэгт тоосны хучаас үе үүсэх,
- Машин техникийн олон салаа зам үүсч талбайн ургамлыг сүйтгэж, хөрсийг халцалж, газрыг элэгдэл эвдрэлд оруулан, тоос шороо ихээр дэгдэж агаар, орчны хөрс ургамлыг бохирдуулах,

- Хөрс эвдэрч физик шинж чанар нь алдагдсанаар хөрс хуурайших, хөрсний биологийн нөөц хомсдох, үржил шим нь алдагдах,
- Хүнд даацын машин механизм, түүний тээвэрлэлт, засвар үйлчилгээний улмаас шатах, тослох материал, нефтийн бүтээгдэхүүн хөрсөнд нэвчиж хөрс бохирдуулах.

#### **Ургамлан нөмрөг:**

- Тоосжилт үүссэнээс ургамал ба ургамлын бүрхэвч дээр бууж, үүнээс шалтгаалан навч гэрлийг шингээх нь буурч ургамлын фотосинтезийн бүтээмж доройтох болно,
- Үйлдвэрлэл барилга байгууламж зэргээс газрын ургамал бүрмөсөн устана,

#### **Амьтны аймаг:**

- Бетон зуурмагийн үйлдвэр нь өөрөө суурьшилийн бүсэд байрлах тул зэрлэг ан амьтаны дайжих, үргэх, амьдрах орчинд сөрөг нөлөө үзүүлэхгүй

#### **Нийгэм эдийн засаг:**

- Үйлдвэрлэлийн үйл ажиллагааны улмаас гарах тоосжилт, ахуйн гаралтай хатуу, шингэн хог хаягдал, тоос шороо, чимээ шуугиан.
- Технологийн үйл ажиллагаанаас үүсэх тоосны 10 микроноос бага хэмжээтэй хэсгүүд нь хүний уушиг болон амьсгалын замын эрхтэнийг өвчлүүлэх гол эх үүсвэр болдог. Удаан хугацаанд сөрөг нөлөөтэй орчинд ажилласнаас ажилчдын анхаарал сарних, осолд өртөх, элдэв өвчинд нэрвэгдэж, хөдөлмөрийн чадвараа алдах зэргээр осол аюултай үр дагаврыг үзүүлнэ.
- Ажлын байрны эрүүл ахуй, хөдөлмөрийн нөхцлийг шаардлагын хэмжээнд байлгаж чадсанаар ажиллагсдын мэргэжлээс шалтгаалах өвчлөл, хөдөлмөрийн чадвараа түр алдах, үйлдвэрлэлийн ослоос урьдчилан сэргийлж чадна.

### БҮЛЭГ 3. БАЙГАЛЬ ОРЧНЫ МЕНЕЖМЕНТИЙН ТӨЛӨВЛӨГӨӨ

Тус төслийн 2024 оны БОМТ нь Байгаль орчин, аялал жуулчлалын сайдын 2019 оны 10 дугаар сарын 29 –ний өдрийн А/618 тоот тушаалаар батлагдсан аргачлалыг баримтлан хийгдсэн бөгөөд төслийн үйл ажиллагааны онцлог, байршил, уурхайн ашиглалтын хугацаа зэргээс шалтгаалан байгаль орчны менежментийн төлөвлөгөөнд нүүлгэн шилжүүлэх, нөхөн олговор олгох арга хэмжээ, нөхөн сэргээлт зэрэг ажлууд хийгдэхгүй болно.

Энэхүү байгаль орчны менежментийн төлөвлөгөөнд сөрөг нөлөөллөөс урьдчилан сэргийлэх, бууруулах арга хэмжээний төлөвлөгөө, нөхөн сэргээлтийн төлөвлөгөө, хог хаягдлын менежментийн төлөвлөгөө, байгаль орчны менежментийн төлөвлөгөөг хэрэгжүүлэх удирдлага зохион байгуулалтын талаар авах арга хэмжээ, орчны хяналт шинжилгээний хөтөлбөр, тус байгаль орчны менежментийн төлөвлөгөөний хэрэгжилтийг оролцогч, сонирхогч талуудад тайлагнах хуваарь зэрэг ажлууд багтсан бөгөөд төсөл хэрэгжүүлэгч нь жил бүрийн 12 дугаар сарын 10-ны дотор тухайн жилийн байгаль орчны менежментийн төлөвлөгөөний хэрэгжилтийн тайланг төлөвлөгөөнд тусгасан арга хэмжээний дагуу гаргаж, дараа оны байгаль орчны менежментийн төлөвлөгөөний төслийн хамт холбогдох байууллагад хүргүүлж байх зайлшгүй шаардлагатай болно.



### 3.1. Сөрөг нөлөөллийг бууруулах арга хэмжээний төлөвлөгөө

Хүснэгт 6. Сөрөг нөлөөллийг бууруулах арга хэмжээний зардал

№	Гол болон болзошгүй сөрөг нөлөөллүүд	Сөрөг нөлөөллийг арилгах, бууруулах арга хэмжээ	Сөрөг нөлөөллийн хамрах хүрээ	Хэмжих нэгж	Нэгжийн зардал, мян.төг	Тоо хэмжээ	Нийт зардал, Мян.төг	Хэрэгжүүлэх хугацаа, давтамж	Баримтлах эрх зүйн баримт бичиг
1	2	3	4	5	6	7	8	9	
Агаарын чанар									
1	Хогийн цэгт нян, бактер үүсэх	Хог хаягдлын цэгт тогтоосон хугацааны дагуу ариутгал, халдваргүйжүүлэлт хийх	Төслийн талбайн байршилд	тоо	-	Сар бүр	200,0	2024	Хог хаягдлын тухай хуулийн шинэчилсэн найруулга MNS 5161-3 : 2002 Ахуйн шавьж, мэрэгч устгах, халдваргүйжүүлэлт.
2	Агаарын бохирдлыг хянах	Агаарын тоосны (TSP, PM10, PM2.5) шинжилгээ мэргэжлийн байгууллагаар хийлгэх	Төслийн талбайн байршилд	тоо	-	Жилд 2 удаа	ОХШХ-т тусгасан	2024	Байгаль орчны тухай хууль MNS ISO 4227 : 2002 Хүрээлэн буй орчны агаарын чанар хяналтын төлөвлөгөө
3	Тоосжилт үүсч орчныг бохирдуулахаас урьдчилан сэргийлэх	Үйлдвэрлэлийн явцад тогоо болон миксерийн торх угаасан усыг замын усалгаанд эргүүлэн ашиглах	Төслийн технологийн зам дагуу	м <sup>2</sup>	-	-	Үйлдвэрийн дотоод зардлаар	2024	Агаарын тухай хууль, Байгаль орчныг хамгаалах тухай хууль, Байгаль орчны үнэлгээний тухай хууль
4	Агаарын чанарт муугаар нөлөөлөх авто тээврийн хэрэгслийн утааны хэмжээг бууруулах	Хүнд механизмууд, тээврийн хэрэгслийн засвар үйлчилгээг байнга хийж, утааны	Төсөлд ашиглаж буй техник хэрэгслүүдэд	тоо	60,0	7	420,0	2024	Агаарын тухай хууль, Байгаль орчныг хамгаалах тухай хууль

		яндангаас гарах хорт хийн хэмжээг стандарт хэмжээнээс хэтрүүлэхгүй байх							
Хөрсөн бүрхэвч									
5	Хөрс болон гадаргын элэгдлээс урьдчилан сэргийлэх, шороон гадаргаас тоосжилт үүсч, орчныг бохирдуулах нөлөөллийг бууруулах	Үйлдвэрийн технологийн талбайн өмнө нь бетондсон байсан талбайн бетон хагарч үүрсэн тохиолдолд түүнийг хагарсан хэсгээр хуулан авч дахин шинээр бетон цутгаж хатуу хучилттай болгох	Төслийн талбайн байршилд	м <sup>2</sup>	-	480	Үйлдвэрийн дотоод зардлаар	2024	Агаарын тухай хууль, Байгаль орчныг хамгаалах тухай хууль Хөрс хамгаалах, цөлжилтөөс урьдчилан сэргийлэх тухай хууль
6	Хөрсөн бүрхэвчийн бохирдлыг бууруулах	Орон нутагтай хог хаягдлын гэрээ 2024-ийг байгуулж, хог хаягдлыг цаг тухай бүрт нь тээвэрлүүлэх	Төслийн талбайн байршилд	тоо	Сар бүр үйл ажиллагааны зардлаас			2024	Хог хаягдлын тухай хуулийн шинэчилсэн найруулга MNS 5344 : 2011 Ахуйн хог хаягдлыг тээвэрлэхэд тавих ерөнхий шаардлага
7		Шатах тослох материалын хадгалалтанд хяналт тавьж ажиллах, шатах тослох материал алдагдсан тохиолдолд цаг тухай бүрт нь саармагжуулах арга хэмжээ авах	Төслийн талбайн байршилд	тоо	Эрсдэл гарсан тухай бүрт байгууллагын дотоод зардлаар			2024	Байгаль орчныг хамгаалах тухай хууль Хөрс хамгаалах, цөлжилтөөс урьдчилан сэргийлэх тухай хууль
8	Газрын гадаргын эвдрэлийн бууруулах,	Тээврийн хэрэгслийг олон салаа зам гаргахгүйгээр тогтсон нэг маршрутаар явуулах	Төслийн талбайн байршилд	-	Дотоод төлөвлөлтөөр зохицуулагдана			2024	Байгаль орчныг хамгаалах тухай хууль

	тоосжилтын тархалтыг хумих								Хөрс хамгаалах, цөлжилтөөс урьдчилан сэргийлэх тухай хууль
9		Түүхий эд материалын талбай хашлага бетонон ханын бүрэн бүтэн байдлыг тогтмол шалгаж эвдрэл гарсан тохиолдолд засварлаж гадагш асгарахаас урьдчилан сэргийлэх	Төслийн талбайн байршилд	м <sup>3</sup>	-	Үйлдвэрийн зардлаар		2024	-
Усны чанар									
10	Усыг ариг гамтай ашиглах ба гүний усны нөөцөд болон чанарт үзүүлэх сөрөг нөлөөллийг бууруулах, арилгах	Үйлдвэрийн хаягдал тос хадгалж буй аюултай хаягдлын цэгийг усаар угаагдаж гадагш алдагдахаас урьдчилан сэргийлж дээвэртэй болгох	Төслийн талбайн байршилд	м	12.5	16	200,0	2024	Хог хаягдлын тухай хууль, Аюултай хог хаягдлыг түр хадгалах, цуглуулах, тээвэрлэх, дахин боловсруулах, устгах болон бүртгэх, тайлагнах журам
11		Автомиксерийн торх угаасан саарал усыг ил задгай асгахгүй байхаар төлөвлөж дахин ашиглах боломжийг тооцох, /замын усалгаа болон ахин торх угаах г.м/	Төслийн талбайн байршилд	м <sup>3</sup>	Үйлдвэрлэлийн хаягдал ус хадгалах газраас тунасан усыг дахин ашиглах тул дотоод зардлаас гарна.			2024	MNS ISO 16075-/1,2,3,4/: 2018 Цэвэрлэсэн хаягдал усыг усалгаанд ашиглах гарын авлага. 1-р хэсэг: Ус дахин ашиглах төслийн үндсэн шаардлага
Сөрөг нөлөөллөөс урьдчилан сэргийлэх арга хэмжээний нийт зардал					820,000 төгрөг				

### Сөрөг нөлөөллийг бууруулах арга хэмжээний төлөвлөгөөний 1-р заалтын биелэлт



*Зураг 4. Хог хаягдлын цэгийн 10 м диаметртэй талбайд ариутгал хийж байгаа байдал*

Төслийн талбайн ажилчдын 1 удаагийн хэрэглээнээс гарч буй хог хаягдлыг төвлөрүүлэх хогийн цэгт 2024 оны 06 сараас буюу дулааны улирал эхлэн сард 1 удаагийн давтамжтайгаар нийт 09 сар хүртэл хийсэн. Ингэхдээ төслийн хог хаягдал байгаа талбайн хогийн цэг болон түүнээс эргэн тойрон 5 м орчим зайд хийгдсэн болно.

**Сөрөг нөлөөллөөс урьдчилан сэргийлэх бууруулах арга хэмжээний 2-р заалтын биелэлтийн ажил орчны хяналт шинжилгээний хөтөлбөрийн хүрээнд хангагдсан**



### Сөрөг нөлөөллөөс урьдчилан сэргийлэх бууруулах арга хэмжээний 3, 11-р заалтын биелэлт



Зураг 5. Ус тунаах сав

Бетон зуурмагийн үйл ажиллагааны шатанд автомиксерийн торх угаах шаардлага гардаг бөгөөд энэ үед хаягдал ус 100 л орчим гардаг. Тухайн хаягдал усыг зориулалтын доош үл нэвтрэх дотортой газарт ухаж суулгасан жижиг хэмжээний хиймэл саванд тунааж дахин ашиглах буюу ашиглалтын замын усалгааг хийхэд ашиглаж байна.

### Сөрөг нөлөөллөөс урьдчилан сэргийлэх арга хэмжээний 4-р заалтын биелэлт

Бид өөрсдийн техник хэрэгсэл өөрөө явагч хүнд машин механизмийн үзлэгийг өөрсдийн дотоод хүн хүчийг ашиглан хийж гүйцэтгэж байна. Хэрэв засвар үйлчилгээ зайлшгүй хийлгэх тохиолдолд Улаанбаатар хотоос засварчин дуудаж сэлбэж солих ажлыг гүйцэлдүүлдэг ба харин 2024 оны байдлаар манай техникд том хэмжээний засвар орсон техник байсангүй.

### Сөрөг нөлөөллөөс урьдчилан сэргийлэх арга хэмжээний 5-р заалтын биелэлт



*Зураг 6. Үйлдвэрийн технологийн талбайг бетондож буй байдал*

Төслийн талбайд байгаа үйл ажиллагаа явуулдаг гол цөм болох бетон зуурмагийн төв хэсгийг бетондох ажил 2024 онд хийгдэж дууссан.

**Сөрөг нөлөөллөөс урьдчилан сэргийлэх арга хэмжээний 6-р заалтын биелэлт- Орон нутагтай хог хаягдлын гэрээг байгуулсан ба зарим тохиолдолд өөрийн техникээр, зарим тохиолдолд орон нутгийн хогны машинаар төслийн талбайгаас хог хаягдлыг ачуулж байна.**

**Сөрөг нөлөөллөөс урьдчилан сэргийлэх арга хэмжээний 7-р заалтын биелэлт- Шатах тослох материал алдагдаагүй**



### Сөрөг нөлөөллөөс урьдчилан сэргийлэх арга хэмжээний 8-р заалтын биелэлт



*Зураг 7. Сөрөг нөлөөллийг бууруулах арга хэмжээний төлөвлөгөөний 8-р заалтын биелэлт*

Тээврийн хэрэгслийн зорчих хөдөлгөөнийг хянах зорилгоор үйлдвэрээс гарч буй замыг зөвхөн 1 чиглэлд гардаг болгон өөрчилж үйл ажиллагаа явагдаж буй талбайн байршлын ойролцоох орон нутгийн замыг ашиглан бүтээгдхүүн тээвэрлэлтийг хийж байна.



### Сөрөг нөлөөллөөс урьдчилан сэргийлэх арга хэмжээний 9-р заалтын биелэлт



*Зураг 8. Сөрөг нөлөөллийг бууруулах арга хэмжээний төлөвлөгөөний 9-р заалтын биелэлт*

Үйлдвэрийн түүхий эдийг үйлдвэрлэлийн шат дамжлага шилжих үеийн овоолгын талбайг бетондож орчинд тарахаас урьдчилан сэргийлсэн.



### Сөрөг нөлөөллөөс урьдчилан сэргийлэх арга хэмжээний 10-р заалтын биелэлт



*Зураг 9. Тос хадгалах талбайг бүрэн тохижуулсан*

Аюултай хог хаягдал хадгалах талбайг гадаад орчин сөрөг нөлөөлөл учруулахгүй байдлаар хайрга, элсээр манаж хамгаалсан. Харин тухайн манаж хамгаалалт хийсэн хайрга элс хэт бохирдсон тохиолдолд Улаанбаатар хотын Налайх дүүрэгт байрлах химийн бодис болон аюултай хог хаягдлаар бохирдсон түүхий эд, сав баглаа боодлыг устгах үйлдвэрлүү тээвэрлүүлнэ.

**Сөрөг нөлөөллийг бууруулах арга хэмжээний төлөвлөгөөний 11-р заалтын биелэлтийг** хаягдал моторын тос, масло хүлээн авах тусгай зөвшөөрөлтэйгөөр үйл ажиллагаа явуулдаг “Хай Би Ойл” ХХК-тай гэрээ байгуулан тээвэрлэж нийлүүлэлт хийж ажиллаж байгаа бөгөөд тухайн аж ахуй нэгжийн тусгай зөвшөөрөл, хамтын байгуулсан гэрээ, хаягдал тос нийлүүлсэн тухай баримтыг хавсралтаар орууллаа.

2024 оны 05 сарын 27 өдөр 0.4 тн хаягдал тос, 2024 оны 08 сарын 09-нд “Хай Би Ойл” ХХК-ийн хаягдал тос дахин боловсруулах үйлдвэрлүү ачааны машинаар 3 тн хаягдал тос тээвэрлүүлсэн. Нийт 3.4 тн хаягдал тосыг 2024 онд албан ёсны эртэй газарт нийлүүлээд байна. Мөн нэмэлтээр “Түмэн эгшиг” ХХК-тай тос тосолгооны материалаар бохирдсон гарын арчдас материал, моторын тосны шүүр, болон бусад нефтийн бүтээгдхүүнээр бохирдсон хаягдлыг тушаасан болно.



Зураг 10. Хаягдал тос тушааж байгаа байдал

НХМаягт БМ-2  
Сэтгэсэн сарын 2017 оны 12 дугаар сарын 5-ны өдөрний 247 тоот тушаалын хавсралт

ОРЛОГЫН БАРИМТ № \_\_\_\_\_  
Хай Би Ойл ЗХ  
(байгууллагын нэр) 2024 оны 08 сар 09 өдөр  
Чуры нэвч гал  
(байгалийн нийлүүлэгчийн нэр) Дагалдах баримт № \_\_\_\_\_

№	Материалын үзэг зүйлийн нэр, зэрэг, дугаар	Код	Хэмжээ нэгж	Нэг бүрийн үнэ	Хүртэж авсан	
					Тоо	Үнэ
	<u>Хаягдал тос</u>		<u>1</u>		<u>3000</u>	
Дүн						
					<u>1</u>	<u>3000</u>

Хүртээгчтэй өмнө эд харууцдаг: \_\_\_\_\_  
Тэмдэг: СА Хүртэж авчигч: \_\_\_\_\_  
Шалтгаан илгээн бодогч \_\_\_\_\_

НХМаягт БМ-2  
Сэтгэсэн сарын 2017 оны 12 дугаар сарын 5-ны өдөрний 247 тоот тушаалын хавсралт

ОРЛОГЫН БАРИМТ № \_\_\_\_\_  
Хай Би Ойл ЗХ  
(байгууллагын нэр) 2024 оны 05 сар 27 өдөр  
Чуры нэвч гал  
(байгалийн нийлүүлэгчийн нэр) Дагалдах баримт № \_\_\_\_\_

№	Материалын үзэг зүйлийн нэр, зэрэг, дугаар	Код	Хэмжээ нэгж	Нэг бүрийн үнэ	Хүртэж авсан	
					Тоо	Үнэ
	<u>Хаягдал тос</u>		<u>1</u>		<u>400</u>	
Дүн						
					<u>1</u>	<u>400</u>

Хүртээгчтэй өмнө эд харууцдаг: \_\_\_\_\_  
Тэмдэг: СА Хүртэж авчигч: \_\_\_\_\_  
Шалтгаан илгээн бодогч \_\_\_\_\_

Байгаль орчны аюулгүй байдлын байдал  
2018 оны 02 сарын 02-ны өдөрний А21 дугаар тушаалын 1 дугаар хэсэгт

АЮУЛТАЙ ХОГ ХАЯГДАХ ХАЯГДЛАМ ДААХ БИЧИГ  
№ 01/158  
Далайнхан сумуур  
Имэрлэлийн, мөнгөтэй хэлтэс үйлдвэр

1. Үүсгэлийн талвара мэдээлэл:  
Аюултай хоог хаягдал үүсгэлийн бүртгэлийн дугаар: \_\_\_\_\_  
Аюултай хоог хаягдал үүсгэгч байгууллагын нэр: \_\_\_\_\_

2. Аюултай хоог хаягдалын хүрээний өмнө:  
Өмчтэй нэр: \_\_\_\_\_ Үйлдвэр: \_\_\_\_\_ Өдөр: 2024 оны 05 сарын 15

3. Төмөрлөгийн талвара мэдээлэл:  
1/ Төмөрлөгийн хэрэгсэлийн үнэний дугаар: 18/1444 /Хөвдөрлөгийн бүртгэлийн дугаар: 000002

№	Аюултай хоог хаягдалын нэр	Аюултай хаягдалын дугаар	Салгалт өн бүрэн дутагч	Синий дугаар	Хэмжээ	Нэгж	Аюултай хоог хаягдалын код
1	<u>Хаягдал тос</u>	<u>X</u>			<u>198</u>	<u>тн</u>	<u>150/119</u>
2	<u>Хаягдал тос</u>	<u>X</u>			<u>35</u>	<u>тн</u>	<u>150/119</u>
3	<u>Хаягдал тос</u>	<u>X</u>			<u>17</u>	<u>тн</u>	<u>150/160</u>
4	<u>Хаягдал тос</u>	<u>X</u>			<u>7</u>	<u>тн</u>	<u>150/119</u>

3. Төмөрлөгийн үнэ мэдээлэл: \_\_\_\_\_

4. Аюултай хоог хаягдалын хүрээний өмнө мэдээлэл:  
Өмчтэй нэр: \_\_\_\_\_ Үйлдвэр: \_\_\_\_\_ Өдөр: 2024 оны 05 сарын 15

5. Аюултай хоог хаягдалын хүрээний өмнө мэдээлэл:  
Өмчтэй нэр: \_\_\_\_\_ Үйлдвэр: \_\_\_\_\_ Өдөр: 2024 оны 05 сарын 15

6. Үг үзэмжлэл: \_\_\_\_\_

8. Аюултай хоог хаягдалын хүрээний өмнө мэдээлэл:  
Аюултай хоог хаягдалын нэр: ТҮМЭН ЭГШИГ ХХК  
Түмэн эгшиг ХХК бүртгэлийн дугаар: -000022  
Аюултай хоог хаягдалын хүрээний өмнө:  
Өмчтэй нэр: Түмэн эгшиг ХХК Аюул тушаал  
Үйлдвэр: \_\_\_\_\_ Өдөр: 2024 оны 05 сарын 15



### 3.2. Тэрбум мод үндэсний хөтөлбөрийн хүрээнд авч хэрэгжүүлэх арга хэмжээ

Дархан-Уул аймаг Дархан сумын 5-р багийн нутагт Төв цэвэрлэх байгууламж явах замын баруун талд орших 0.5 га талбайд өмнөх жилд буюу 2022 онд “Анто од” ХХК-ийн Их булан нэртэй түгээмэл тархацтай ашигт малтмалын уурхайн болон “Уулс ноён” ХХК-ийн Хадат нэртэй түгээмэл тархацтай ашигт малтмалын уурхайнуудын биологийн олон янз байдлыг дүйцүүлэн хамгаалах арга хэмжээний хүрээнд хийсэн техникийн нөхөн сэргээлтийн талбай болох 1.5 га талбайд энэхүү ажлыг хийж гүйцэтгэв.

Хүснэгт 7. Тэрбум мод үндэсний хөтөлбөрийн ажил

№	Агуулга	Зорилго
1	Өмнөх жил тарьсан 50 ш модны арчилгаа тордолгоог хийх	Мод тарьж буй талбайд ургамлын хор цацах ажил 2024 онд 2 удаа хийгдсэн
2	Унаж үхэжсэн модыг суглан авч тухайн байршилд ахин мод нэмж тарих	Нэмэлтээр 50 ш нарс модыг авч суулгасан

Төслийн үйл ажиллагаа явуулж буй талбайн байршлын хажууд байрлах хуучин хогийн цэг байдлаар ашиглаж байсан талбайн нийт орчинд тархсан хогийг ковш ашиглан түрэлт хийн цэвэрлэж тухайн орчныг шимт хөрсөөр хучсан бөгөөд одоогоор тус талбайд байгалийн жамаараа олон наст ургамал ургаж байна.

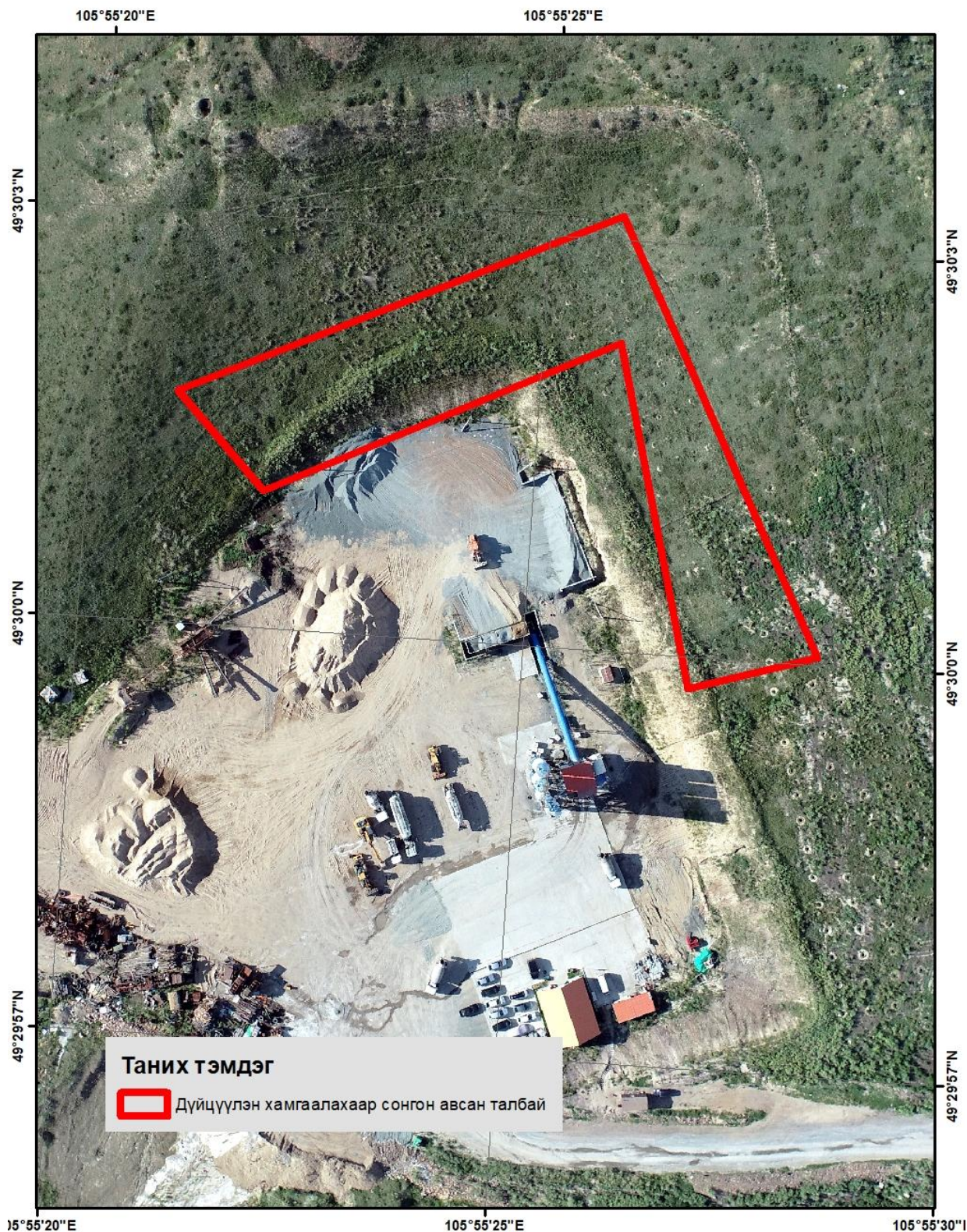




Зураг 11. Мод тарьж буй байдал  
Хүснэгт 8. Мод тарьсан талбайн координат

Цэгийн дугаар	Солбицлууд	
	Уртраг	Өргөрөг
1	105° 55' 21.32"	49° 30' 1.79"
2	105° 55' 26.80"	49° 30' 3.66"
3	105° 55' 31.46"	49° 29' 57.16"
4	105° 55' 29.52"	49° 29' 26.80"
5	105° 55' 25.72"	49° 30' 2.63"
6	105° 55' 22.54"	49° 30' 1.11"





Зураг 12. Мод тарьсан талбай ба түүний байршил



### 3.3. Осол, эрсдэлийн менежментийн төлөвлөгөө

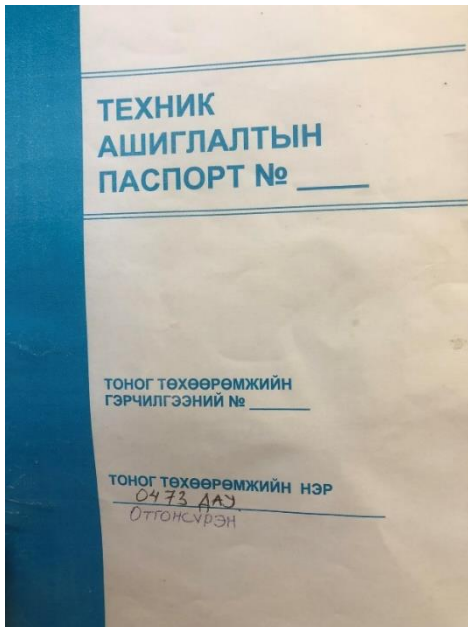
“Анто Од” ХХК-ийн ажилтнууд ажлын хариуцлага алдах, ялангуяа үйл ажиллагааны явцад технологийн горим зөрчсөнөөс элдэв осол гарч, үйлдвэрлэлийн хэвийн ажиллагаа саатах, ажиллагсдын эрүүл мэнд хохирох, хөдөлмөрийн чадвараа алдах, тахир дутуу болох, хүний амь нас эрсдэх зэрэг осол аваар гарч болзошгүй тул аюулгүй ажиллагааг анхаарч ажиллана.

*Хүснэгт 9. Осол, эрсдэлийн менежментийн төлөвлөгөө ба түүний зардал*

№	Болзошгүй аюул, осол, сөрөг нөлөөлөл	Урьдчилан сэргийлэх, хамгаалах арга хэмжээ	Арга хэмжээний цар, хэмжээ	Тоо хэмжээ	Нэгжийн зардал, төг	Нийт зардал, төг	Хэрэгжүүлэх хугацаа ба давтамж	Баримтлах эрх зүйн баримт бичиг
	1	2	3	4	5	6	7	8
1	Аюулгүй ажиллагааг хангах	Тээврийн хэрэгсэл, тоног төхөөрөмжийн аюулгүй байдлыг тогтмол шалгах, хянах	Төсөлд ашиглаж буй техникүүдэд	Үйлдвэрийн дотоод зардлаар			2024	MNS 4598 : 2020 Автомтээврийн хэрэгслийн техникийн байдалд тавих ерөнхий шаардлага
2	Гал түймрээс урьдчилан сэргийлэх	Галын болон болзошгүй аюул, ослоос урьдчилан сэргийлэх арга хэмжээний талаар сургалт зохион байгуулах	ХАБЭА-ийн ажилтан нийт ажилчдад	Удирдлага зохион байгуулалтын зардал			2024	
3	Аваар ослоос урьдчилан сэргийлэх	Хүчтэй салхи шуурганы үед үйлдвэрийн ажлыг түр зогсоох	Төслийн үйл ажиллагаанд	-	Дотоод төлөвлөлтөөр		2024	
4	Ажлын байранд үүсч болох эрсдэлээс урьдчилан сэргийлэх	Ажилчдыг ээлжинд гарахын өмнө аюулгүй ажиллагааны зааварчилгаа өгөх	Төслийн нийт ажилчдад	ХАБЭА-ийн ажилтны цалингийн зардлаас			2024	

№	Болзошгүй аюул, осол, сөрөг нөлөөлөл	Урьдчилан сэргийлэх, хамгаалах арга хэмжээ	Арга хэмжээний цар, хэмжээ	Тоо хэмжээ	Нэгжийн зардал, төг	Нийт зардал, төг	Хэрэгжүүлэх хугацаа ба давтамж	Баримтлах эрх зүйн баримт бичиг
	1	2	3	4	5	6	7	8
5	Ажилчдыг ажлын байрандаа эрсдэлгүй ажиллах чадвар, мэдлэг суулгах	Жил бүр хөдөлмөр хамгаалал, аюулгүй ажиллагааны сургалт зохион байгуулах	Төслийн нийт ажилчдад	1 удаа	300,0	300,0	2024	
Осол эрсдлийн менежмент төлөвлөгөөний нийт зардлын хэмжээ					300,0			

Осол эрсдлийн менежментийн төлөвлөгөөний 1-р заалтын биелэлт-Тээврийн хэрэгсэл, тоног төхөөрөмжийн аюулгүй байдлыг тогтмол шалгах, хянах ажлыг тогтмол хийж байна.



V. ТЕХНИКИЙН ҮЗЛЭГ, ҮЙЛЧИЛГЭЭНИЙ ТЭМДЭГЛЭЛ			Үзлэг, үйлчилгээ хийсэн хүний нэр, албан тушаал
№	Үзэг, үйлчилгээний он, сар, өдөр	Үзлэг, үйлчилгээний тэмдэглэл	
18	2023.09.15	300 тонн 1-р хөдөлгөөний эрх зүйн баримт бичгийг шалгах	Оффис
19	2023.05.08	6 м хэмжээний хөдөлгөөний эрх зүйн баримт бичгийг шалгах	Оффис
20	2023.05.04	6 м хэмжээний хөдөлгөөний эрх зүйн баримт бичгийг шалгах	Оффис
21	2023.05.28	6 м хэмжээний хөдөлгөөний эрх зүйн баримт бичгийг шалгах	Оффис
22	2023.05.15	6 м хэмжээний хөдөлгөөний эрх зүйн баримт бичгийг шалгах	Оффис
23	2023.06.20	6 м хэмжээний хөдөлгөөний эрх зүйн баримт бичгийг шалгах	Оффис
24	2023.07.18	6 м хэмжээний хөдөлгөөний эрх зүйн баримт бичгийг шалгах	Оффис
25	2023.07.29	6 м хэмжээний хөдөлгөөний эрх зүйн баримт бичгийг шалгах	Оффис
26	2023.08.20	6 м хэмжээний хөдөлгөөний эрх зүйн баримт бичгийг шалгах	Оффис

Осол эрсдэлийн менежментийн төлөвлөгөөний 2-р заалтын биелэлт



Зураг 13. Гал түймрээс урьдчилан сэргийлэх ажлын зааварчилгаа авч буй байдал

ХААН БАНК

Огноо/Date: 2024.11.04 10:41:46

Шилжүүлгийн мэдээлэл/Transaction information  
Журналын/Journal No: 000653580467  
Системийн огноо/System Date: 2024.03.14 15:28:38

Дт/From	Дансны/Картын дугаар Account/Card number	Нэр/Name	Дүн/Amount	Ханш/Rate
	5119368339	АНТО-ОД	1,650,000.00 MNT	1.00
/ Нэг сая зургаан зуун тавин мянган төгрөг /				
Кт/To	Банкны дугаар/Branch No	Банкны нэр Bank Name	Дүн/Amount	Ханш/Rate
	21	Ариг Банк	1,650,000.00 MNT	1.00
	Дансны/Картын дугаар Account/Card number	Нэр/Name		
	2120016254	ОЙГОН НӨМРӨГ		

Гүйлгээний утга/Transaction description:  
ЕВ-АНТООД 4251679 НИЙТ АЖИЛЧДЫН СУРГАЛТ

Харилцагч танд баярлалаа./Thank you to our customers

Гүйлгээний баримтыг баталгаажуулсан/Transaction statement verified:

Салбар, тооцооны төв/Branch, sub-branch:

Гарын үсэг/Signature:

Тамга/Stamp:

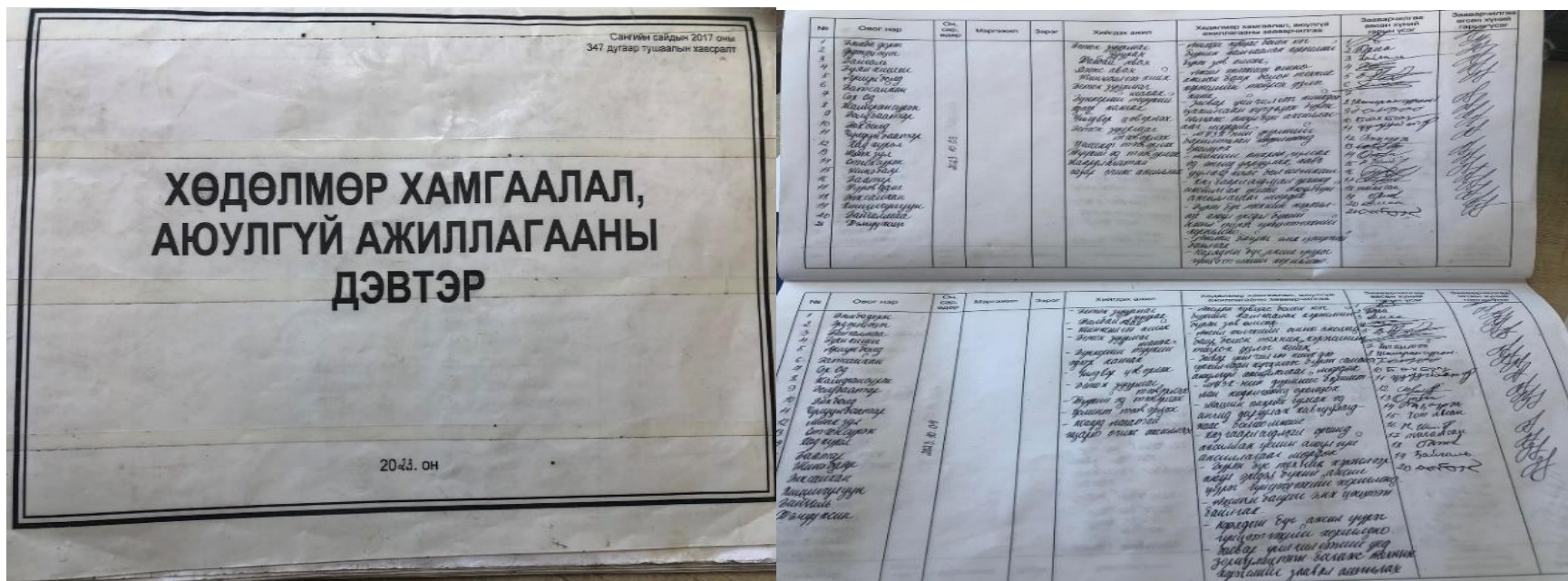




Зураг 14. Хөдөлмөрийн аюулгүй байдал, эрүүл ахуй, онцгой байдлын үед авч хэрэгжүүлэх арга хэмжээний сургалтын хөтөлбөрийн батламж

**Осол, эрсдэлийн менежментийн төлөвлөгөө 3-р заалтын биелэлт** болох хүчтэй салхи шуургатай үед төслийн үйл ажиллагааг зогсоох тохиолдол нь харилцан адилгүйгээр байна. Энэ нь хэрэв аймгийн онцгой байдлын газраас хориг тавих, онцгой байдал зарлах тохиолдолд үйлдвэрлэлийн үйл ажиллагаа зогсдог. Харин энгийн шуургатай өдрүүдэд үйлдвэрлэлийн үйл ажиллагаа үргэлжлэн явах бүрэн боломжтой бөгөөд манай үйлдвэрт ажиллаж буй технологи нь салхи шуурганы нөлөөлөлд төдийлөн өртөж, цаг агаарын байдлаас хамааралгүйгээр ажиллах бүрэн боломжтой технологи юм.

Осол эрсдэлийн менежментийн төлөвлөгөөний 4-р заалтын биелэлт



Зураг 15. Осол, эрсдэлийн менежментийн төлөвлөгөө 5-р заалтын биелэлт

Төслийн үйл ажиллагаа явуулж буй талбайд ажиллах нийт ажилчид, бие бүрэлдхүүнийг ажилд гарахаас нь өмнө зааварчилгааг өгч, зааварчилгаатай танилцсан ажилчдыг гарын үсэг зуруулж ажилд гаргадаг.





*Зураг 16. 2024 оны тухайн жилийн сургалт*

Жил бүр хөдөлмөр хамгаалал, аюулгүй ажиллагааны сургалт зохион байгуулж “Ойгон нөмрөг” ТББ-ийн мэргэжилийн багш нараар хичээл оруулсан. Энэхүү сургалт дан ганц хөдөлмөр хамгааллын арга хэмжээг ажлын байранд авч хэрэгжүүлэхээс гадна эрүүл аюулгүй ажлын байрыг бий болгох, мөн ажлын байранд эрүүл ахуйн журам сахин мөрдөх гэх мэт арга хэмжээг нэмж орсон сургалт байв.

### 3.4. Хог хаягдлын менежментийн төлөвлөгөө

Тус төслийн үйл ажиллагааны хүрээнд бий болох хаягдал нь ахуйн хатуу хог хаягдал (хуванцар сав, шил, лааз, цаас, сав, баглаа боодол, ахуйн хэрэглээ гэх мэт), шингэн хаягдал (уурхайн хотхоны хэрэглээнээс хаягдах бохир ус, хоолны газар, усанд орох газар гэх мэтээс гарах бохир ус гэх мэт), аюултай хог хаягдал (хэрэглэсэн шатах тослох материал, тээврийн хэрэгсэлээс гарах дугуй, резин, ашигласан зай гэх мэт)-ын сөрөг нөлөөллийг бууруулах зорилготой ажиллана.

Хүснэгт 10. Төслийн үйл ажиллагаа явуулах талбайн хог хаягдлын менежментийн төлөвлөгөө

№	Болзошгүй аюул, осол, сөрөг нөлөөлөл	Урьдчилан сэргийлэх, хамгаалах арга хэмжээ	Арга хэмжээний цар, хэмжээ	Тоо хэмжээ	Нэгжийн зардал, төг	Нийт зардал, төг	Хэрэгжүүлэх хугацаа ба давтамж	Баримтлах эрх зүйн баримт бичиг
	1	2	3	4	5	6	7	8
1	Хог хаягдлаас эвгүй үнэр гарч орчныг үнэрийн бохирдолд оруулахгүй байх	Ахуйн хатуу хог хаягдлыг орон нутгийн НААҮГ-т тушааж төвлөрсөн цэгт тухай бүрт тээвэрлүүлэх	Төслийн байршилаас хогийн төвлөрсөн цэг рүү	тоо	Дотоод зардлаар		2024 онд	Хог хаягдлын тухай хууль MNS 5344 : 2011 Ахуйн хог хаягдлыг тээвэрлэхэд тавих ерөнхий шаардлага
2	Хог хаягдал гадаад орчинд тарж, хийсч орчныг бохирдуулах	Үйлдвэрийн орчинд байрлаж буй хогийн савны бүрэн бүтэн байдлыг хянаж засварлах шаардлагтай бол солих	Төслийн талбайн байршил	тоо	Компаний зардлаар		2024 онд	Хог хаягдлын тухай хууль Хог хаягдлын ангилан ялгах тухай
3		Хог хаягдлын төвлөрсөн цэгийн гадна талд болон бусад орчинд хог алдагдахаас сэргийлэн тагтай болгох	Төслийн талбайн байршил	ширхэг	120,000		2024 онд	Хог хаягдлын тухай хууль, Эрүүл мэндийн сайдын тушаал- Хог хаягдлын ангилан ялгах ба хадгалах тухай журам
4	Аюултай хог хаягдлын цэгийн савны дүүрэлтийн	Аюултай хог хаягдлыг зориулалтын газарт хадгалж, аюултай хог хаягдлыг дахин	Төслийн талбайн байршил	Тоо	Дотоод төлөвлөлт-өөр		2024 онд	Аюултай хог хаягдлыг түр хадгалах, цуглуулах, тээвэрлэх, дахин

№	Болзошгүй аюул, осол, сөрөг нөлөөлөл	Урьдчилан сэргийлэх, хамгаалах арга хэмжээ	Арга хэмжээний цар, хэмжээ	Тоо хэмжээ	Нэгжийн зардал, төг	Нийт зардал, төг	Хэрэгжүүлэх хугацаа ба давтамж	Баримтлах эрх зүйн баримт бичиг
	1	2	3	4	5	6	7	8
	улмаас хальж асгах борооны усаар угаагдан гадаад орчныг бохирдуулах	боловсруулах үйлдвэр лүү тээвэрлүүлэх						боловсруулах, устгах болон бүртгэх, тайлагнах журам
5	Ажилчдын ашиглаж байгаа ахуйн эко жорлонгийн дүүрэлтийг хянаж, дүүрсэн тохиолдолд соруулж зайлуулах		Төслийн талбайн байршил	тоо	100,000		2024 онд	MNS 5924 : 2015 Нүхэн жорлон, угаадасны нүх. Техникийн шаардлага
Хог хаягдлын менежментийн төлөвлөгөөний нийт зардал					220,000			

**Хог хаягдлын менежментийн төлөвлөгөөний 1-р заалтын биелэлт**

<p>БАТЛАВ.</p> <p>"ДАРХАН ХОТЫН ТОХИЖИЛТ ҮЙЛЧИЛГЭЭНИЙ ГАЗАР"-ЫН ДАРГА <i>[Signature]</i> 3.ЭРДЭНЭБАТ</p> <p>2024 оны 05 сарын 24 өдөр</p>	<p>БАТЛАВ.</p> <p>"Авто-Ог" ЗАХ АНТО ОД ХХК-Н ЗАХИРАЛ/ДАРГА/ <i>[Signature]</i> М.Оршмун</p> <p>№ Дархан-Уул аймаг</p>
<p><b>ЭНГИЙН ХОГ ХАЯГДЛЫГ ТҮРЖ, БУЛЖ УСТГАХ ГЭРЭЭ</b></p>	

Гүйцэтгэгч талаас "Дархан Хотын Тохижилт Үйлчилгээний Газар ӨНӨААТҮГ"-г төлөөлж ахлах байцаагч Б.Отгонтуяа нөгөө талаас *Авто-Ог ЗАХ* газрын *Н.Сүх* албан тушаалтай *Оршмун* зөвөгтой *М.Оршмун* /цаашид захиалагч тал гэх/ нар нь "Монгол Улсын Хог Хаягдлын тухай хууль", Зөрчлийн тухай хууль" эдгээртэй нийцүүлэн гаргасан бусад эрх зүйн актуудыг үндэслэн харилцан тохиролцож энэхүү гэрээг байгуулав.

Энэхүү гэрээний зорилго нь гүйцэтгэгч тал нь ААНБ-аас гарч байгаа ахуйн болон энгийн хог хаягдлыг гэрээнд заасны дагуу ачиж тээвэрлэх, түрж булж устгах, захиалагч тал нь гэрээнд заасан хугацаанд төлбөр төлөх, хог хаягдлыг ачиж тээвэрлэж Бараат хогийн цэгийн талбайд буулгах харилцаа болон байгууллага хоорондын ажлын уялдааг сайжруулж хариуцлагыг дээшлүүлэхэд оршино.

**Нэг. Нийтлэг заалт**

- 1.1 Захиалагч нь өөрийн байгууллагын ахуйн болон үйлдвэрлэлийн хог хаягдлыг өөрийн тээврийн хэрэгслээр ачиж тээвэрлэн Дархан-Уул аймгийн Дархан сум 6-р баг Бараат хогийн цэгийн талбайн тогтоосон цэгт буулгах, гүйцэтгэгч тал уг хог хаягдлыг түрж булж устгах ажлыг хариуцан гүйцэтгэнэ.
- 1.2 Гүйцэтгэгч тал хог хаягдлыг холбогдох хууль, тогтоомж, дээд газрын шийдвэр, журамд заасан хэм хэмжээний дагуу булж устгах ажлыг гүйцэтгэнэ.

**Хоёр. Гэрээний хугацаа**

- 2.1 Энэхүү гэрээ нь 2024 оны 05 сарын 04-ны өдрөөс 2025 оны 05 сарын 03-ний өдрийг дуустал хугацаанд хүчин төгөлдөр мөрдөгдөнө.
- 2.2 Гэрээний хугацаа дуусахад талууд харилцан тохиролцож сунгаж болно.

**Гурав. Гэрээний үнэ, төлбөр тооцоо**

- 3.1 Гэрээний дагуу 1м3 хог хаягдлыг булж устгах, үйлчилгээний тарифыг -10,000 /арван мянга/-н төгрөгөөр тооцно. Төлбөрийг тухайн сарын 25-30-ны дотор тооцоо

*Зураг 17. Ахуйн хог хаягдал нийлүүлэх гэрээ*

Манай компани өөрийн үйл ажиллагаанаас гарсан ахуйн хог хаягдлыг ТҮГ-тэй гэрээ байгуулан Дархан сумын 6-р багийн нутагт орших Бараат хогийн цэгт хаяж байна.

**Хог хаягдлын менежментийн төлөвлөгөөний 2, 3-р заалтын биелэлт**

Үйлдвэрийн талбайн байршилд байх хогийн цэгт ямарваа нэгэн байдлаар эвдрэл гараагүй байна. Мөн тухайн хогийн цэгт таг гагнаж хийсэн. Энэ нь гадаад орчин хогийн саванд байгаа хөнгөн хаягдал хийсч орчны бохирдол үүсгэх нөлөөллөөс зайлсхийж чадаж байгаа юм.





*Зураг 18. Үйлдвэрийн байрлалд байх хогийн цэг*

#### **Хог хаягдлын менежментийн төлөвлөгөөний 4-р заалтын биелэлт**

Хаягдал моторын тос, масло хүлээн авах тусгай зөвшөөрөлтэйгөөр үйл ажиллагаа явуулдаг “Хай Би Ойл” ХХК-тай гэрээ байгуулан тээвэрлэж нийлүүлэлт хийж ажиллаж байгаа бөгөөд тухайн аж ахуй нэгжийн тусгай зөвшөөрөл, хамтын байгуулсан гэрээ, хаягдал тос нийлүүлсэн тухай баримтыг хавсралтаар орууллаа.

2024 оны 05 сарын 27 өдөр 0.4 тн хаягдал тос, 2024 оны 08 сарын 09-нд “Хай Би Ойл” ХХК-ийн хаягдал тос дахин боловсруулах үйлдвэрлүү ачааны машинаар 3 тн хаягдал тос тээвэрлүүлсэн. Нийт 3.4 тн хаягдал тосыг 2024 онд албан ёсны эртэй газарт нийлүүлээд байна.

Мөн нэмэлтээр “Түмэн эгшиг” ХХК-тай тос тосолгооны материалаар бохирдсон гарын арчдас материал, моторын тосны шүүр, болон бусад нефьтийн бүтээгдхүүнээр бохирдсон эд зүйлс, хөрс зэргийг устгах цэвэрлэх үйлчилгээ үзүүлдэг аж ахуй нэгжтэй гэрээлж урьдчилан сэргийлэх арга хэмжээг авав.



*Зураг 19. Хаягдал тос тушааж байгаа байдал*



### 3.5. Орчны хяналт шинжилгээний хөтөлбөр

Уурхайн үйл ажиллагааны үед үүсэх сөрөг нөлөөллөөс сэргийлэх, байгаль орчныг хамгаалах арга хэмжээний үр дүнг дээшлүүлэхэд орчны хяналт-шинжилгээний хөтөлбөр чиглэгдэнэ.

*Хүснэгт 11. Орчны хяналт шинжилгээний хөтөлбөр ба түүний зардал*

№	Хяналт шинжилгээ хийх үзүүлэлтүүд	Хяналтын цэгийн байршил	Хугацаа ба давтамж	Давтамжийн тоо	Нэгжийн зардал, төг	Нийт зардал, төг	Тайлбар	Баримтлах стандарт, арга, аргачлал
	1	2	3	4	5	6	7	8
Агаарын чанар								
	Хүхэрлэг хий, азотын давхар исэл, нийт тоосжилт	Төслийн талбайн байршилд	5, 8 саруудад	2 удаа	40,000	80,000	Төслийн талбайн байршилд ялгарч буй эсвэл гаднаас орж ирж буй бохирдол үүсгэгч хүчин зүйлийг хянах зорилготой	Агаарын чанар, техникийн ерөнхий шаардлага: MNS 4585:2007 MNS 4048-88. Тоосны хэмжээг тодорхойлох жингийн арга. MNS 3384-82. Сорьц авахад тавих ерөнхий шаардлага MNS 4585-98. Агаар орчны чанарын үзүүлэлт. Ерөнхий шаардлага MNS 12.055-91. Ажлын байрны агаар дахь тоосны хэмжээг тодорхойлох Дэлхийн банк. Төрөл бүрийн ажлын орчин дахь дуу шуугианы хязгаарлалтууд, 2007.04.30
Хөрсөн бүрхэвч								
	Хөрсний ерөнхий агрохимийн шинжилгээ, хүнд металл	Төслийн талбайн байршилд	5, 8 саруудад	2 удаа	28,400	57,800	Төслийн үйл ажиллагаа явуулж буй талбайн	Газар шорооны ажлын үед үржил шимт хөрс хуулалт, хадгалалт MNS5916:2008

№	Хяналт шинжилгээ хийх үзүүлэлтүүд	Хяналтын цэгийн байршил	Хугацаа ба давтамж	Давтамжийн тоо	Нэгжийн зардал, төг	Нийт зардал, төг	Тайлбар	Баримтлах стандарт, арга, аргачлал
							байршил дахь хөрсний бохирдлыг хянах илүү бохирдохоос урьдчилан сэргийлэх	“Ариун цэврийн тухай” хууль: 7-р зүйл: 7.4, 7.5 Дээжлэлт хийхдээ MNS: 3297:1991 MNS 3473:1983 MNS 4288:1995 MNS 5850:2008
Орчны хяналт шинжилгээний хөтөлбөр					137,800 төг			

3.5.1. Агаарын чанарын хяналт шинжилгээний үр дүн

*Хүснэгт 12. Агаарын шинжилгээний үр дүн 1-р*

№	Шинжилгээний аргачлал	Агаарын шинжилгээний үзүүлэлт	Хэмжих нэгж	MNS 4585:2016 1 удаагийн сорьцын ХА	Хэмжилт хийсэн цэг	
					Бетон зуурмагийн үйлдвэр 2024.05.22 ЛАБ № 2024/1-21	Бетон зуурмагийн үйлдвэр 2024.08. ЛАБ № 2024/
1	MNS17.2.5.12:1988	Хүхэрлэг хий /SO <sub>2</sub> /	мкг/м <sup>3</sup>	450	3	8
2	MNS17.2.5.11:1988	Азотын давхар исэл	мкг/м <sup>3</sup>	200	28	11
3	MNS4048-88	Нийт тоосонцор /20 мин/	мкг/м <sup>3</sup>	500	60	4

**Тайлбар:**

2024 оны байдлаар үйлдвэрийн талбайн байршил орчимд агаарын бохирдлын хүлцэх хэмжээнээс давсан бохирдолттой хэсэг илрээгүй байна.

3.5.2. Усны чанарын хяналт шинжилгээ ба түүний үр дүн

Төслийн үйл ажиллагаа явуулж байх хугацаандаа худгийн ус ашиглаагүй, цэвэршүүлсэн ус болон Сэрүүн нэртэй усыг “Ассесмент групп” ХХК-аас худалдан авч ашигладаг.

3.5.3. Хөрсний чанарын хяналт шинжилгээ ба түүний үр дүн

Хүснэгт 13. Хөрсний шинжилгээний үр дүн 1-р

№	Шинжилгээний аргын стандарт	Хөрсний химийн шинжилгээний үзүүлэлт	Хэмжих нэгж	MNS 3297:2019 ЗДХ	Бетон зуурмагийн үйлдвэр, 2024.05.22, Лаб №	Бетон зуурмагийн үйлдвэр, 2024.09.22, ЛАБ №
1	<b>MNS3310:91</b>	Хөрсний ялзмаг	%		1.28	
2		Нитрат, NO <sub>3</sub>	мг/кг	130	4.8	
3		Сульфат, SO <sub>4</sub>	мг/кг	160	11.6	
4		Аммони, NH <sub>4</sub>	мг/кг		10.4	
5		Фосфор, P <sub>2</sub> O <sub>5</sub>	мг/кг		6.5	
6		РН			8.27	
7		ЕС	µS/cm		205	

### 3.6. Удирдлага зохион байгуулалтын төлөвлөгөө

“Анто Од” бетон зуурмагийн үйлдвэрлэлийн үйл ажиллагаанаас үүсэх сөрөг нөлөөллүүдийг бууруулах, арилгах, байгаль орчныг хамгаалах арга хэмжээг хэрэгжүүлэх бөгөөд үүнд төслийн удирдлагын хэмжээнд онцгойлон анхаарч хэрэгжүүлэн шаардлагатай арга хэмжээнүүд байхаар байна.

Хүснэгт 14. Удирдлага зохион байгуулалтын төлөвлөгөө

№	Төлөвлөсөн арга хэмжээ	Урьдчилан тооцсон төсөв	Хэрэгжүүлэх хувиар			Хариуцсан албан тушаалтан	Тайлбар
			2022 он				
			Сар ...	Сар ...	Сар ...		
1	2	3	4	5	6	7	
	Байгаль орчныг хамгаалах тухай сургалт ажлыг зохион байгуулах	Байгаль орчны мэргэжилтний цалингийн зардлаар	-	-	-	Байгаль орчны мэргэжилэн	Хийгдсэн ажил
	Ажилчдыг нарийн мэргэжлийн эмчийн үзлэгт хамруулах	Үйл ажиллагааны дотоод зардлаар	-	-	-	Компаний захирал удирдлагууд	Хийгдсэн ажил
	Осол аваар, гал түймэр, усны аюул мэтийн гэнэтийн ослоос урьдчилан сэргийлэх, осол гарсан тохиолдолд шуурхай хэрэгжүүлэх арга хэмжээг зохион байгуулах талаар сургалт, сурталчилгааны	ХАБЭА-ийн ажилтны дотоод зардлаар	-	-	-	ХАБЭА-ийн ажилтан	Өөрийн ажиллаж буй нийт ажилчиддаа аюулгүй ажиллах орчин нөхцөлөөр хангах, өөрийгөө аливаа эрсдэлээс хамгаалж сургах нь ХАБЭА-ийн ажилтны үүрэг болно.
Удирдлага зохион байгуулалтын 2024 оны төлөвлөгөө					Дотоод зардал		

Удирдлага зохион байгуулалтын төлөвлөгөөний 1-р заалтын биелэлтийн хүрээнд үйлдвэрийн талбайн байрлалд байнга тогтмол хараа хяналт тавьж байдаг үйлдвэрийн дарга болон ХАБЭА-ийн ажилтнуудад үүрэг даалгавар өгч байгаль орчныг хамгаалах чиглэрээр хэрэгжүүлэх ажлыг танилцуулснаар энэхүү ажлын биелэлт хангагдсан. 2024 оны байдлаар тухайн жилд нэмэлтээр хийсэн ажил төдийлөн байгаагүй ба өнгөрсөн жил хийгдсэн буюу жил болгоны хийдэг ажлыг давтан хийсэн жил байсан.

## Удирдлага зохион байгуулалтын төлөвлөгөөний 2-р заалтын биелэлт

*Зураг 20. Нийт ажилчдыг нарийн үзлэг оношлогоонд оруулсан баримт*

## Удирдлага зохион байгуулалтын төлөвлөгөөний 3-р заалтын биелэлт

Осол аваар, гал түймэр, усны аюул мэтийн гэнэтийн ослоос урьдчилан сэргийлэх, осол гарсан тохиолдолд шуурхай хэрэгжүүлэх арга хэмжээг зохион байгуулах талаар сургалт, сурталчилгааны ажил зохион байгуулсан.



*Зураг 21. Сургалтын үйл явцын зураглалт*



### 3.7. Тухайн жилийн байгаль орчныг хамгаалах төлөвлөгөөний биелэлтийг нөлөөллийн бүсийн оршин суугчдад тайлагнах төлөвлөгөө

*Хүснэгт 15. Тухайн жилийн байгаль орчныг хамгаалах төлөвлөгөөний биелэлтийг нөлөөллийн бүсийн оршин суугчдад тайлагнах төлөвлөгөө*

№	БОХТ-ний биелэлтийг тайлагнахад оролцогч талууд	Тайлагнах хэлбэр	Мэдээллийн агуулга	Зохион байгуулах хугацааны тов	Тайлагнах зардал, төг	Хариуцан зохион байгуулах албан тушаалтан/ажилтан	Зохион байгуулах газар
1	Дархан сумын өөрийн харьяалал бүхий багийн иргэдийн нийтийн хуралд тайлагнах	Бичгэн болон танилцуулга хэлбэрээр /амаар/	Байгаль орчныг хамгаалах арга хэмжээг хэрэгжүүлсэн талаар танилцуулж санал авах	9-р сард	Компанийн дотоод зардлаар	Удирдлагууд болон БОМэргэжилтэн	Дархан сум
2	Дархан-Уул аймгийн Засаг даргын 2020 оны А/500 дугаар захирамжаар байгуулсан ажлын хэсэг	Бичгэн болон танилцуулга хэлбэрээр /амаар/	Байгаль орчны менежментийн төлөвлөгөөний хэрэгжилтийг дүгнүүлэх	10-р сард	Компанийн дотоод зардлаар	Удирдлагууд болон БОМэргэжилтэн	Дархан-Уул аймаг
3	Тухайн асуудлыг эрхэлсэн төрийн захиргааны төв байгууллага болох БОАЖЯ	Бичгэн тайлангийн хэлбэрээр	Байгаль орчны менежментийн төлөвлөгөөний хэрэгжилтийг дүгнүүлэх, батлуулах	12-р сард	Компанийн дотоод зардлаар	Удирдлагууд болон БОМэргэжилтэн	БОАЖЯ
Тухайн жилийн байгаль орчныг хамгаалах төлөвлөгөөний биелэлтийг нөлөөллийн бүсийн оршин суугчдад тайлагнах төлөвлөгөө					-		

### 3.8. БОМТ биелэлтийн ажлын зардлын задаргаа

Хүснэгт 16. Сөрөг нөлөөллийг бууруулах ажлын зардал

№	Хийгдсэн ажил	Хийгдсэн ажлын зардлын задаргаа
1	Хог хаягдлын цэгт тогтоосон хугацааны дагуу ариутгал, халдваргүйжүүлэлт хийх	Өмнөх онд авсан ариутгалын бодис байсан тул зардал гараагүй 0 төг+ үйлдвэрийн туслах ажилтны 2 цагийн ажлын хөлс 20,000 төг= 20,000
2	Үйлдвэрлэлийн явцад тогоо болон миксерийн торх угаасан усыг замын усалгаанд эргүүлэн ашиглах	Дотоод зардал
3	Хүнд механизмууд, тээврийн хэрэгслийн засвар үйлчилгээг байнга хийж, утааны яндангаас гарах хорт хийн хэмжээг стандарт хэмжээнээс хэтрүүлэхгүй байх	484,000 төг
4	Үйлдвэрийн технологийн талбайг бетондох	67 м <sup>3</sup> бетон цутгал*271,700 төг/м <sup>3</sup> = 18,203,900 төг
5	Орон нутагтай хог хаягдлын гэрээ байгуулж, хог хаягдлыг цаг тухай бүрт нь тээвэрлүүлэх	Гэрээ байгуулах ажил тул зардал гараагүй
6	Шатах тослох материалын хадгалалтанд хяналт тавьж ажиллах, шатах тослох материал алдагдсан тохиолдолд цаг тухай бүрт нь саармагжуулах арга хэмжээ авах	Хаягдал тос алдагдаагүй
7	Тээврийн хэрэгслийг олон салаа зам гаргахгүйгээр тогтсон нэг маршрутаар явуулах	240,000 зам ашигласны хураамжийн дүнгээр
8	Түүхий эд материалын талбай хашлага ханыг бетоноор цутгаж хийх	52 м <sup>3</sup> бетон цутгасан*289,300 төг/м <sup>3</sup> = 15,043,600 төг
9	Үйлдвэрийн хаягдал тос хадгалж буй аюултай хаягдлын цэгийг усаар угаагдаж гадагш алдагдахгүй байхаар манаж хязгаарлалт хийх	Үйлдвэрийн туслах ажилтны цалингийн зардал- 55,000
10	Автомиксерийн торх угаасан саарал усыг ил задгай асгахгүй байхаар төлөвлөж дахин ашиглах боломжийг тооцох	Үйлдвэрийн үйл ажиллагааны дотоод зардалд тусгагдсан
<b>Нийт зардал</b>		<b>33,806,500 төг</b>

*Хүснэгт 17. Мод тарьж арчилгаа хийсэн ажлын зардал*

Хийгдсэн ажил	Ажлын зардал
Мод тарьж буй талбайд ургамлын хор цацах ажил 2024 онд 2 удаа хийгдсэн	2024 онд худалдан авсан бараа материал тул зардал гараагүй
Нэмэлтээр 100 ш нарс модыг авч суулгасан	1 ш нарс мод 60,000 төг* 50 ш= <b>3,000,000 төг</b> хэрэв ажилчдын цалингийн зардлыг нэмвэл 8,520,000 төгрөг нэмэгдэнэ.
<b>Нийт гарсан зардал</b>	<b>3,000,000</b>

*Хүснэгт 18. Осол эрсдэлийн менежментийн төлөвлөгөөний биелэлтийн зардал*

№	Хийгдсэн ажил	Ажлын зардал
1	Тээврийн хэрэгсэл, тоног төхөөрөмжийн аюулгүй байдлыг тогтмол шалгах, хянах	140,500 агаар бохирдуулсны төлбөр+механикчийн цалингийн зардал
2	Галын болон болзошгүй аюул, ослоос урьдчилан сэргийлэх арга хэмжээний талаар сургалт зохион байгуулах	1,650,000 төгрөг +443,300
3	Хүчтэй салхи шуурганы үед үйлдвэрийн ажлыг түр зогсоох	Зардал гараагүй
4	Ажилчдыг ээлжинд гарахын өмнө аюулгүй ажиллагааны зааварчилгаа өгөх	ХАБЭА-ийн ажилтны цалингийн зардлаар 1,300,000 төгрөг
5	Жил бүр хөдөлмөр хамгаалал, аюулгүй ажиллагааны сургалт зохион байгуулах	Зардал 2-р заалтад тусгагдсан
<b>Нийт гарсан зардал</b>		<b>3,533,800</b>

*Хүснэгт 19. Хог хаягдлын менежментийн төлөвлөгөөний ажлын зардал*

№	Хийгдсэн ажил	Ажлын зардал
1	Ахуйн хатуу хог хаягдлыг орон нутгийн НААҮГ-т тушааж төвлөрсөн цэгт тухай бүрт тээвэрлүүлэх	650,000
2	Үйлдвэрийн орчинд байрлаж буй хогийн савны бүрэн бүтэн байдлыг хянаж засварлах шаардлагтай бол солих	-
3	Хог хаягдлын төвлөрсөн цэгийн гадна талд болон бусад орчинд хог алдагдахаас сэргийлэн тагтай болгох	-



4	Аюултай хог хаягдлыг зориулалтын газарт хадгалж, аюултай хог хаягдлыг дахин боловсруулах үйлдвэр лүү тээвэрлүүлэх	2 удаагийн аюултай хог хаягдал тээвэрлэсэн 200 л түлш зарцуулсан, 1 хоногийн цалингийн зардал тооцогдсон. $194,000+(400*3690)= 1,670,000$ төг
5	Ажилчдын ашиглаж байгаа ахуйн эко жорлонгийн дүүрэлтийг хянаж, дүүрсэн тохиолдолд соруулж зайлуулах	Хийгдээгүй учир зардал гараагүй
<b>Нийт зардал</b>		<b>2,310,000</b>

*Хүснэгт 20. ОХИХ-ийн ажлын зардал*

№	Хийгдсэн ажил	Гарсан зардал
1	Агаарын шинжилгээ	$527,500+527,500=1,055,000$
2	Хөрсний шинжилгээ	
<b>Нийт зардал</b>		<b>1,055,000</b>

*Хүснэгт 21. Удирдлага зохион байгуулалтын ажлын зардал*

№	Хийгдсэн ажил	Гарсан зардал
1	Байгаль орчныг хамгаалах тухай сургалт ажлыг зохион байгуулах	-
2	Ажилчдыг нарийн мэргэжлийн эмчийн үзлэгт хамруулах	5,810,000
3	Осол аваар, гал түймэр, усны аюул мэтийн гэнэтийн ослоос урьдчилан сэргийлэх, осол гарсан тохиолдолд шуурхай хэрэгжүүлэх арга хэмжээг зохион байгуулах талаар сургалт, сурталчилгааны	Осол эрсдэлийн менежментийн төлөвлөгөөний зардалд тусгагдсан
<b>Нийт зардал</b>		<b>5,810,000</b>

*Хүснэгт 22. Байгаль орчны менежментийн төлөвлөгөөний нийт зардал*

№	Биелэлтийн зориулалт	Нийт зардал
1	Сөрөг нөлөөллийг бууруулах арга хэмжээ	33,806,500
2	Эвдэрсэн газрын нөхөн сэргээлтийн төлөвлөгөө	-
3	Биологийн олон янз байдлыг дүйцүүлэн хамгаалах арга хэмжээний нийт зардал	Хамааралгүй
4	Тэрбум мод үндэсний хөтөлбөрийн хүрээнд	3,000,000
5	Осол эрсдлийн менежментийн төлөвлөгөө	3,533,800
6	Хог хаягдлын менежментийн төлөвлөгөө	2,310,000
7	Тухайн жилийн байгаль орчныг хамгаалах төлөвлөгөөний биелэлтийг нөлөөллийн бүсийн оршин суугчдад тайлагнах төлөвлөгөө	5,810,000
8	Нөлөөллийн бүсийн иргэд, БОМТ-г сонирхогч талуудад танилцуулах	Дотоод зардлаар
<b>2024 оны БОМТ-ний нийт зардал</b>		<b>48,460,300</b>
Орчны хяналт шинжилгээний ажлын зардал		1,055,000