



“АНТО ОД” ХХК-ИЙН БЕТОН ЗУУРМАГИЙН ҮЙЛДВЭРИЙН ТӨСЛИЙН 2024 ОНЫ БАЙГАЛЬ ОРЧНЫ МЕНЕЖМЕНТИЙН ТӨЛӨВЛӨГӨӨ



**ДАРХАН-УУЛ АЙМАГ
2024 он**

ГАРЧИГ

ОРШИЛ	4
БҮЛЭГ 1. ТӨСЛИЙН ТОВЧ ТАНИЛЦУУЛГА	5
1.1. Төслийн нэр.....	5
1.2. Төсөл хэрэгжүүлэгч.....	6
1.3. Төслийн байршил	6
1.4. Үйлдвэрлэл явуулах зөвшөөрөл.....	7
1.5. Төслийн хүчин чадал.....	7
1.6. Үйлдвэрийн ажиллах горим	7
1.7. Тоног төхөөрөмж.....	8
1.8. Аянгаас хамгаалах байгууламж	10
1.9. Усан хангамж	11
БҮЛЭГ 2. БОЛЗОШГҮЙ НӨЛӨӨЛЛИЙН ТОВЧ ТОДОРХОЙЛОЛТ	11
БҮЛЭГ 3. БАЙГАЛЬ ОРЧНЫ МЕНЕЖМЕНТИЙН ТӨЛӨВЛӨГӨӨ	13
3.1. Сөрөг нөлөөллийг бууруулах арга хэмжээний төлөвлөгөө.....	14
3.2. Тэрбум мод үндэсний хөтөлбөрийн хүрээнд авч хэрэгжүүлэх арга хэмжээ	17
3.3. Осол, эрсдэлийн менежментийн төлөвлөгөө	19
3.4. Хог хаягдлын менежментийн төлөвлөгөө.....	20
3.5. Орчны хяналт шинжилгээний хөтөлбөр	22
3.6. Удирдлага зохион байгуулалтын төлөвлөгөө	24
3.7. Тухайн жилийн байгаль орчныг хамгаалах төлөвлөгөөний биелэлтийг нөлөөллийн бүсийн оршин суугчдад тайлагнах төлөвлөгөө	25

ХҮСНЭГТИЙН ДУГААРЛАЛТ

Хүснэгт 1. Төсөл хэрэгжүүлэгчийн мэдээлэл	5
Хүснэгт 2. Талбайн солбицол.....	6
Хүснэгт 3. Ил уурхайн ажлын горим.....	7
Хүснэгт 4. Тоног төхөөрөмжийн жагсаалт	8
Хүснэгт 5. Төслийн нийт цэвэр усны хэрэглээ	11
Хүснэгт 6. Сөрөг нөлөөллийг бууруулах арга хэмжээний зардал.....	14
Хүснэгт 7. Тэрбум мод үндэсний хөтөлбөрийн ажил	17
Хүснэгт 8. Дүйцүүлэн хамгаалах талбайн координат.....	17
Хүснэгт 9. Осол, эрсдэлийн менежментийн төлөвлөгөө ба түүний зардал.....	19

Хүснэгт 10. Төслийн үйл ажиллагаа явуулах талбайн хог хаягдлын менежментийн төлөвлөгөө.....	20
Хүснэгт 11. Орчны хяналт шинжилгээний хөтөлбөр ба түүний зардал	22
Хүснэгт 12. Удирдлага зохион байгуулалтын төлөвлөгөө	24
Хүснэгт 13. Тухайн жилийн байгаль орчныг хамгаалах төлөвлөгөөний биелэлтийг нөлөөллийн бүсийн оршин суугчдад тайлагнах төлөвлөгөө	25
Хүснэгт 14. Байгаль орчны менежментийн төлөвлөгөөний нийт зардал	26

ЗУРГИЙН ДУГААРЛАЛТ

Зураг 1. Төслийн байршлын зураг	6
Зураг 2. Үйлдвэрлэлийн процесс	9
Зураг 3. Цахилгаан хангамж	10
Зураг 4. Мод тарьсан талбай ба түүний байршил	18

ОРШИЛ

Үйлдвэрлэл явуулах нутаг дэвсгэрийн байгаль орчныг хамгаалах, зүй зохистой ашиглах, нөхөн сэргээх, байгаль орчны нөлөөллийн нарийвчилсан үнэлгээгээр тогтоосон сөрөг нөлөөллийг бууруулах, арилгах, урьдчилан сэргийлэх, төсөл хэрэгжих орчинд бий болж болзошгүй сөрөг үр дагаврыг хянах, илрүүлэх үндсэн зорилтыг хангах үүднээс БОАЖЯ-наас байгаль орчны менежментийн төлөвлөгөөг батлуулна.

Энэхүү байгаль орчныг хамгаалах төлөвлөгөө нь барилгын материал үйлдвэрлэх үйл ажиллагаанаас байгаль орчин, хүн амд үзүүлж болзошгүй сөрөг нөлөөллүүдээс урьдчилан сэргийлэх, бууруулах арга хэмжээнүүдийг шаардагдах хөрөнгө зардал, хугацаа, давтамж, баримтлах дүрэм, журам, стандартуудын хамт нэгтгэн хэрэгжүүлэн ажиллана.

“Анто Од” ХХК нь байгаль орчин, нийгэм, эдийн засгийн хэрэгцээ шаардлагын тэнцвэрийг олох зарчмаар тогтвортой хөгжлийг дэмжих үүрэг хүлээсэн билээ. Байгаль орчны талаархи үйл ажиллагааг цаг үргэлж сайжруулж байхын тулд үүрэг хүлээж, хэрэгжилтийг ханган ажиллана

“Анто Од” ХХК өөрийн үйл ажиллагаа болоод төслийн цар хүрээ, нөхцөл байдал хоорондын бодит уялдаа холбоог хангах үүднээс үйл ажиллагааны тогтолцоонд тодорхой хугацаанд хяналт тавьж ажиллана.

БҮЛЭГ 1. ТӨСЛИЙН ТОВЧ ТАНИЛЦУУЛГА

Хүснэгт 1. Төсөл хэрэгжүүлэгчийн мэдээлэл

№	Үзүүлэлтүүд		
1	Аж ахуйн нэгжийн нэр	“Анто-Од” ХХК	
2	Улсын бүртгэлийн дугаар	1911009011	
3	Үйлдвэрийн нэр	Анто-Од Бетон зуурмагийн үйлдвэр	
5	Ордын байршил	Нийслэл/Хот/ Аймаг	Дархан
6		Сум/Дүүрэг	Дархан
7	Үйл ажиллагааны төрөл	Бетон зуурмагийн үйлдвэр	
8	Ашиглалтын тусгай зөвшөөрлийн дугаар	МУ45-071119	
9	Ашиглалт эхэлсэн огноо	2019	
10	Аж ахуйн нэгжийн хаяг	Аймаг/Хот	Дархан-Уул
11		Сум/Дүүрэг	Дархан
12		Баг/Хороо	5-р баг наадамчдын 1-104
13		Гудамж/Байр	Өөрийн байр
14		Шуудангийн хайрцаг	-
15		Утас	99031699
16		Факс	Antood.llc.@mail.com
17		Гар утас	88923028
18		Электрон шуудан	-
19		Вэб хуудас	-
20	Захирлын хаяг	Нэр	Захирал М.Одончимэг
21		Гар утас	976-99057225
22		Факс	-
23		Утас	-
24		Электрон шуудан	Antood.llc@gmail.com

1.1. Төслийн нэр

Анто Од бетон зуурмагийн үйлдвэр

1.2. Төсөл хэрэгжүүлэгч

“Анто Од” ХХК нь 2008 онд үүсгэн байгуулагдаж улмаар бизнесээ өргөжүүлэн 2019 оны 8-р сараас эхлэн 100% өөрийн хөрөнгө оруулалттай бүрэн автомат иж бүрэн лаборатори бүхий бетон зуурмагийн үйлдвэр ажиллуулж эхлээд байна. Монгол Улсын 1911009011 тоот улсын бүртгэлийн гэрчилгээтэй, 4251679 тоот регистрийн дугаартай.

1.3. Төслийн байршил

“Анто Од бетон зуурмагийн үйлдвэр нь Дархан- Уул аймгийн нутаг харъяалагдах ба Дархан сум 5-р баг наадамчдын 1-104 тоот.

Хүснэгт 2. Талбайн солбицол

№	X	Y	Урт
1	567004.11	5483319.83	272.9
2	566.731.41	5483327.26	155.97
3	566.812.85	5483460.22	92.17
4	566.904.98	5483461.28	172.79



Зураг 1. Төслийн байршлын зураг

1.4. Үйлдвэрлэл явуулах зөвшөөрөл

Дархан-Уул аймгийн Дархан сумын 5-р багийн нутаг Төмөр замын татах хэсгийн зүүн талд байрлах 2,5 га газрыг ашиглаж 2019 оны 6-р сараас үйл ажиллагаагаа явуулж эхэлсэн.

1.5. Төслийн хүчин чадал

Тус Бетон зуурмагийн үйлдвэр нь 1 цагт 120 м³ зуурмаг гаргах хүчин чадалтай. Зуурмагийн үйлдвэрт хэрэглэгдэх түүхий эд материал болон бэлэн бүтээгдэхүүн болох бетон хольцонд тавигдах MNS:11851198 бетоны шаардлага, гүйцэтгэл үйлдвэрлэлийн тохирол MNS EN206:2017 стандартуудын техникийн шаардлагыг хангасан M150, M200, M250, M300, M350, M400, M450, M500 маркын бетон зуурмаг үйлдвэрлэж байна.

1.6. Үйлдвэрийн ажиллах горим

Тус Бетон зуурмагийн үйлдвэр нь 2022 оны бэлтгэл ажлыг 05-р сарын 01-ээс эхлэн 10 сарын 01-ны хооронд барилгын материал бетон зуурмагийн үйлдвэрлэл нийт 147 хоног ажиллана. Үйлдвэрийн ажиллах хоногийг дараах байдлаар тооцоолов.

Хүснэгт 3. Ил уурхайн ажлын горим

№	Үзүүлэлт	Х.нэгж	Хэмжээ
1	Хуанлийн	хоног	147
2	Баяр ёслол	хоног	4
3	Амралт, засвар үйлчилгээ	хоног	3
4	Уурхайн жилд цэвэр ажиллах хоног	хоног	140
5	Хоногт ажиллах ээлжийн үргэлжлэх хугацаа	цаг	10
6	Ээлжийн тоо	ш	1
7	Ээлжийн үргэлжлэх хугацаа, цаг	цаг	10
8	Ээлжийн дэх сул зогсолт (цайны цаг, тос түлш нэмэх), цаг	цаг	1
9	Ээлжийн бэлтгэл, төгсгөл, цаг	цаг	1
10	Ээлжийн сул зогсолт	цаг	2
11	Бүтээлтэй ажиллах цаг	цаг	8
12	Цаг ашиглалт	-	0.89
13	Жилд ажиллах нийт цаг	мот/цаг	1120

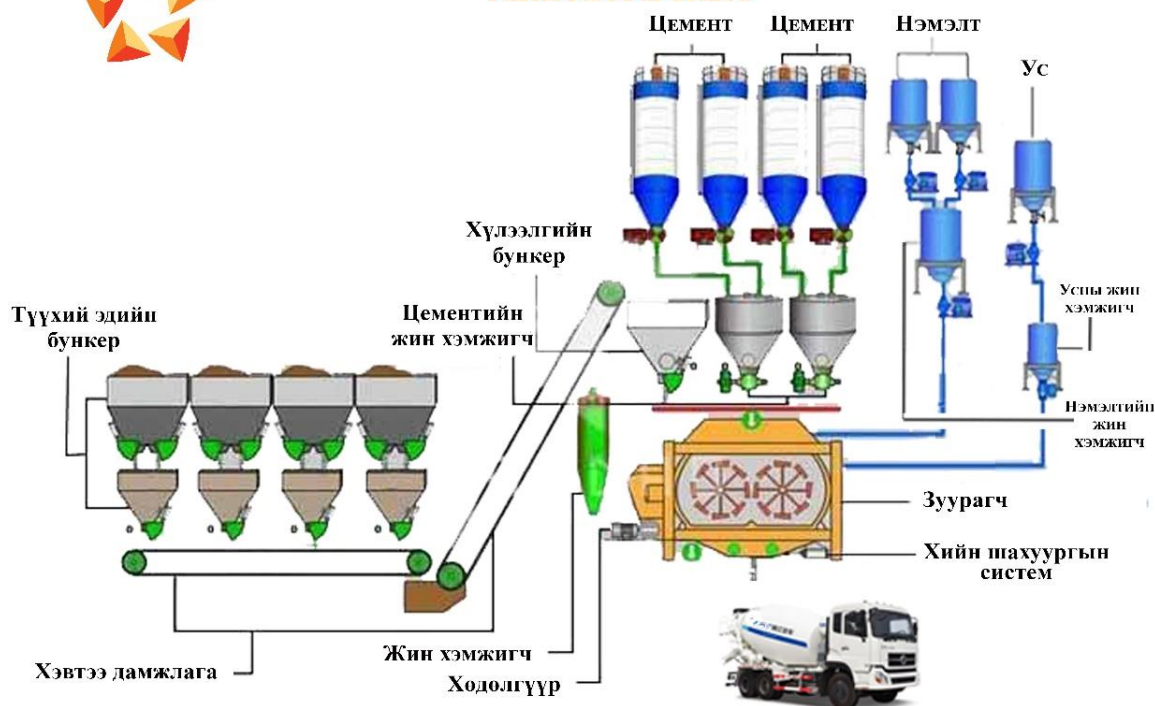
1.7. Тоног төхөөрөмж

Хүснэгт 4. Тоног төхөөрөмжийн жагсаалт

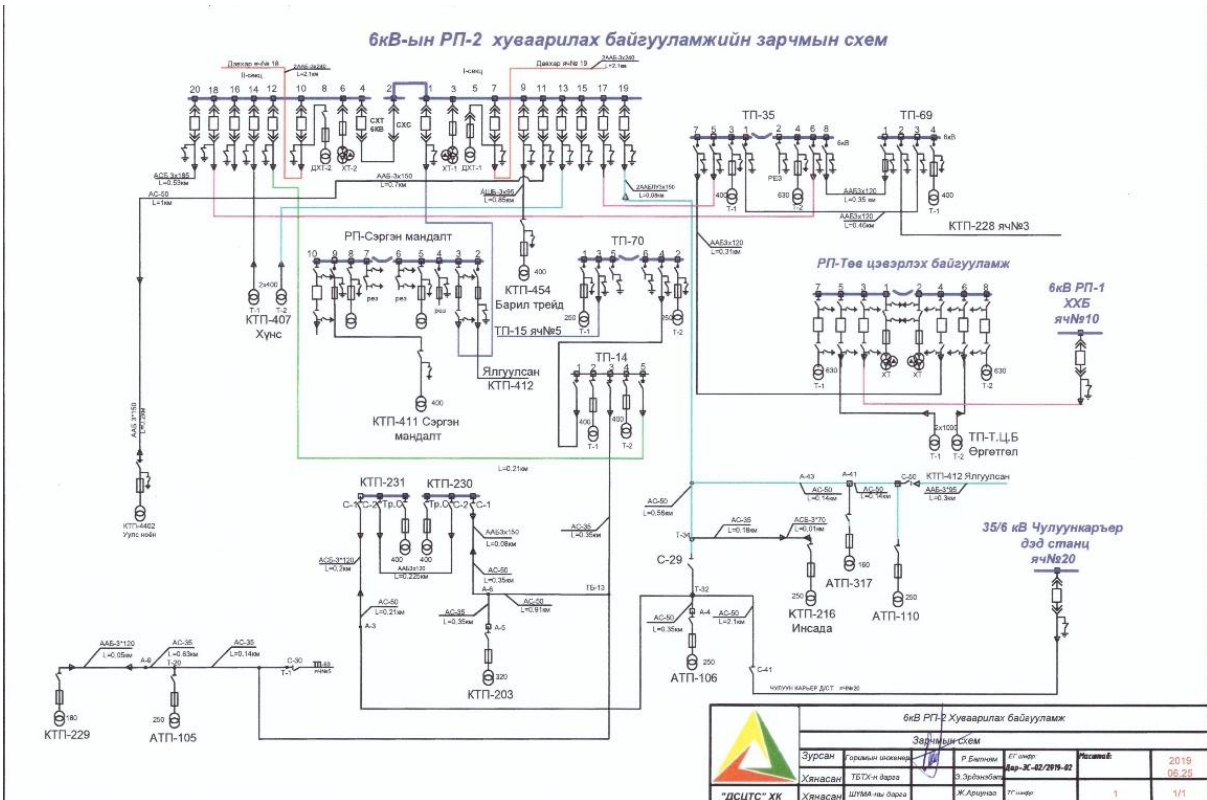
№	Төрөл	Марк	Нэгж	Тоо	Үзүүлэлт
1	Бетон зуурмагийн үйлдвэр	HEBEI double star	ш	1	120 м ³ /ц
2	Цементийн уурын ванн	FZ-31A марк	ш	1	лабораторын
3	Бетоны жижиг зууруул	HJW-30-60	ш	1	лабораторын
4	Цемент шинжилгээний доргиур	ZS-15	ш	1	лабораторын
5	Цементийн жижиг зуурмагийн	JJ-5	ш	1	лабораторын
6	Бетон чичирхийллийн машин	HZJ-A	ш	1	лабораторын
7	Бетон шахагч	DYE-2000	ш	1	лабораторын
8	Электрон жин Тоон дэлгэцтэй	XMTA-5000	ш	1	лабораторын
9	Элсний шигшүүр	ZBSX-92A	ш	1	лабораторын
10	Цементийн гулзайлт тодорхойлох	DKZ-5000	ш	1	лабораторын
11	Электрон жин	M-A2003	ш	1	лабораторын
12	Автосамосвал	Howo	ш	2	25 тн
13	Дугуйт ачигч	LIUGONG	ш	1	2.7 м ³
14	Түлшний машин	Hino	ш	1	4000 л
15	Усны машин	Камаз	ш	1	6000 л
16	Авто помп	Daewoo/everdigm	ш	1	52 метр
17	Миксер	ISUZU	ш	5	8 м ³ /
18	Цементоваз	Deawoo	ш	1	35 тонн
19	Үйлчилгээний машин	Toyoto HAICE	ш	1	8 хүний суудалтай



АНТО ОД ХХК - ий Бетон зуурмагийн үйлдвэрийн
ТЕХНОЛОГИ СХЕМ



Зураг 2. Үйлдвэрлэлийн процесс



Зураг 3. Цахилгаан хангамж

1.8. Аянгаас хамгаалах байгууламж

Бетон зуурмагийн үйлдвэр оффис лабораторын тоног төхөөрөмж, хувиарлах байгууламж шатах тослох материалын агуулах болон засварын талбайг аянгын хамгаалалтын төхөөрөмж, түүнийг ашиглах журмын дагуу, шатах тослох материалын агуулах ба засварын талбай нь аянгын шууд цохилтоос хамгаалагдсан байна.

ТОНОГЛОЛЫН ГАЗАРДУУЛГЫН ЭСЭРГҮҮЦЭЛ ХЭМЖСЭН
ПРОТОКОЛ № 0000238

Дархан Сэлэнгийн Цахилгаан Түгээх Сүлжээ ХКомпани
 20.19 оны 06 сарын 12 өдөр

Захиалга өгсөн "Сүхбат ноён" ХХК
 Хэмжилт хийсэн хүний албан тушаал Түршигч Т.Б.Сүхбат
 Нэр В. Доржиев Хэмжилт хийсэн багажны тип 21-416
 Нэр Ойчир Завод № 726491 он 1986

№	Тоноглолын нэр	Газардуулсан тоноглолын нэр	Газардуулгын эсэргүүцэл /Ом/	Дүгнэлт
1.	КТП-400/6	Катуш	2,61	Тохиромж

Хэмжилт хийсэн Хянасан

1.9. Усан хангамж

2019.05.23- өдөр Цэвэр усан хангамжийн системийг байгуулж мэргэжлийн байгууллагаар баталгаажуулан ажилласан ба уг систем нь барилгаас худаг хүртэл 130м газарт 50мм голчтой ган хоолойг шуудуу хүртэл суурилуулж системийн даралт 6 ата байхаар тохируулав.

Хүснэгт 5. Төслийн нийт цэвэр усны хэрэглээ

Ашиглалтын жил	Усны хэрэглээ /мян.м3/			
	Үйлдвэрлэлийн усан хангамж	Зам усалгаа	Ногоон байгууламжийн усалгаа	Нийт
1 дэх жил	21.6	1,390.32	384	1,795.92
2-10 дахь жил	830.1	10,587.04	1,536.00	12,953.14
Нийт	830.5	11,977.36	1,920.00	14,727.86

БҮЛЭГ 2. БОЛЗОШГҮЙ НӨЛӨӨЛЛИЙН ТОВЧ ТОДОРХОЙЛОЛТ

Байгаль орчныг хамгаалах төлөвлөгөөний биелэлт нь байгаль орчинд учруулах гол сөрөг нөлөөлөл болон болзошгүй сөрөг нөлөөллийг бууруулах, арилгах арга хэмжээг тодорхойлж, түүнд шаардагдах хөрөнгө зардлыг баталгаатай байлгах зорилт тавьж ажиллана.

Газрын гадарга:

- Материалын талбай бусад байгууламжаар газрын гадарга өөрчлөгдөх,
- Үйлдвэрлэлийн үйл ажиллагаа техникийн хөдөлгөөнөөс газрын гадрага өөрчлөгдөх
- Газрын хэвлийд үүсэх орон зай нь мал амьтан аюултай байдал үүсэх.

Агаарын чанар:

- Ашиглагдах тоног төхөөрөмж, тээврийн хэрэгслээс ялгарах нефтийн бүтээгдэхүүн, шатах тослох материалын ууршилт, автомашины хөдөлгүүрээс ялгарах хорт нэгдлүүд нь агаарыг бохирдуулах, химийн нэмэлтийн ууршилт хадгалалтаас агаарт учрах сөрөг өөрчлөлт үүсэх

Хөрсөн бүрхэвч:

- Барилга байгууламж байгуулах, үйлдвэрлэлийн үйл ажиллагааны явцад хөрс их хэмжээгээр эвдрэх, үүний улмаас хөрсний морфологи болон физик шинж чанар алдагдаж хөрсний үржил шим буурах, ойр орчмын талбайн хөрс доройтолд өртөх.
- Бүтээн байгуулалт болон түүхий эд материалын тээвэрлэлтийн явцад хүнд даацын машин, техникийн хөдөлгөөний улмаас өнгөн хөрс антропогени нөлөөлөлд өртөн, хөрсний гадарга дээр нарийн ширхэгт тоосны хучаас үе үүсэх,
- Машин техникийн олон салаа зам үүсч талбайн ургамлыг сүйтгэж, хөрсийг халцалж, газрыг элэгдэл эвдрэлд оруулан, тоос шороо ихээр дэгдэж агаар, орчны хөрс ургамлыг бохирдуулах,

- Хөрс эвдэрч физик шинж чанар нь алдагдсанаар хөрс хуурайших, хөрсний биологийн нөөц хомсдох, үржил шим нь алдагдах,
- Хүнд даацын машин механизм, түүний тээвэрлэлт, засвар үйлчилгээний улмаас шатах, тослох материал, нефтийн бүтээгдэхүүн хөрсөнд нэвчиж хөрс бохирдуулах.

Ургамлан нөмрөг:

- Тоосжилт үүссэнээс ургамал ба ургамлын бүрхэвч дээр бууж, үүнээс шалтгаалан навч гэрлийг шингээх нь буурч ургамлын фотосинтезийн бүтээмж доройтох болно,
- Үйлдвэрлэл барилга байгууламж зэргээс газрын ургамал бүрмөсөн устана,

Амьтны аймаг:

- Бетон зуурмагийн үйлдвэр нь өөрөө суурьшилийн бүсэд байрлах тул зэрлэг ан амьтаны дайжих, үргэх, амьдрах орчинд сөрөг нөлөө үзүүлэхгүй

Нийгэм эдийн засаг:

- Үйлдвэрлэлийн үйл ажиллагааны улмаас гарах тоосжилт, ахуйн гаралтай хатуу, шингэн хог хаягдал, тоос шороо, чимээ шуугиан.
- Технологийн үйл ажиллагаанаас үүсэх тоосны 10 микроноос бага хэмжээтэй хэсгүүд нь хүний уушиг болон амьсгалын замын эрхтэнийг өвчлүүлэх гол эх үүсвэр болдог. Удаан хугацаанд сөрөг нөлөөтэй орчинд ажилласнаас ажилчдын анхаарал сарних, осолд өртөх, элдэв өвчинд нэрвэгдэж, хөдөлмөрийн чадвараа алдах зэргээр осол аюултай үр дагаврыг үзүүлнэ.
- Ажлын байрны эрүүл ахуй, хөдөлмөрийн нөхцлийг шаардлагын хэмжээнд байлгаж чадсанаар ажиллагсдын мэргэжлээс шалтгаалах өвчлөл, хөдөлмөрийн чадвараа түр алдах, үйлдвэрлэлийн ослоос урьдчилан сэргийлж чадна.

БҮЛЭГ 3. БАЙГАЛЬ ОРЧНЫ МЕНЕЖМЕНТИЙН ТӨЛӨВЛӨГӨӨ

Тус төслийн 2024 оны БОМТ нь Байгаль орчин, аялал жуулчлалын сайдын 2019 оны 10 дугаар сарын 29 –ний өдрийн А/618 тоот тушаалаар батлагдсан аргачлалыг баримтлан хийгдсэн бөгөөд төслийн үйл ажиллагааны онцлог, байршил, уурхайн ашиглалтын хугацаа зэргээс шалтгаалан байгаль орчны менежментийн төлөвлөгөөнд нүүлгэн шилжүүлэх, нөхөн олговор олгох арга хэмжээ, нөхөн сэргээлт зэрэг ажлууд хийгдэхгүй болно.

Энэхүү байгаль орчны менежментийн төлөвлөгөөнд сөрөг нөлөөллөөс урьдчилан сэргийлэх, бууруулах арга хэмжээний төлөвлөгөө, нөхөн сэргээлтийн төлөвлөгөө, хог хаягдлын менежментийн төлөвлөгөө, байгаль орчны менежментийн төлөвлөгөөг хэрэгжүүлэх удирдлага зохион байгуулалтын талаар авах арга хэмжээ, орчны хяналт шинжилгээний хөтөлбөр, тус байгаль орчны менежментийн төлөвлөгөөний хэрэгжилтийг оролцогч, сонирхогч талуудад тайлагнах хуваарь зэрэг ажлууд багтсан бөгөөд төсөл хэрэгжүүлэгч нь жил бүрийн 12 дугаар сарын 10-ны дотор тухайн жилийн байгаль орчны менежментийн төлөвлөгөөний хэрэгжилтийн тайланг төлөвлөгөөнд тусгасан арга хэмжээний дагуу гаргаж, дараа оны байгаль орчны менежментийн төлөвлөгөөний төслийн хамт холбогдох байууллагад хүргүүлж байх зайлшгүй шаардлагатай болно.

“Анто Од” бетон зуурмагийн үйлдвэр нь 2024 онд 7 сарын хугацаанд үйл ажиллагаа явуулна. БОМТ-нд 2024 онд нийт **2,340.0** мян.төг зарцуулахаар төлөвлөлөө.

3.1. Сөрөг нөлөөллийг бууруулах арга хэмжээний төлөвлөгөө

Хүснэгт 6. Сөрөг нөлөөллийг бууруулах арга хэмжээний зардал

№	Гол болон болзошгүй сөрөг нөлөөллүүд	Сөрөг нөлөөллийг арилгах, бууруулах арга хэмжээ	Сөрөг нөлөөллийн хамрах хүрээ	Хэмжих нэгж	Нэгжийн зардал, мян.төг	Тоо хэмжээ	Нийт зардал, Мян.төг	Хэрэгжүүлэх хугацаа, давтамж	Баримтлах эрх зүйн баримт бичиг
	1	2	3	4	5	6	7	8	9
Агаарын чанар									
1	Хогийн цэгт нян, бактер үүсэх	Хог хаягдлын цэгт тогтоосон хугацааны дагуу ариутгал, халдваргүйжүүлэлт хийх	Төслийн талбайн байршилд	тоо	-	Сар бүр	200,0	2024	Хог хаягдлын тухай хуулийн шинэчилсэн найруулга MNS 5161-3 : 2002 Ахуйн шавьж, мэрэгч устгах, халдваргүйжүүлэлт.
2	Агаарын бохирдлыг хянах	Агаарын тоосны (TSP, PM10, PM2.5) шинжилгээ мэргэжлийн байгууллагаар хийлгэх	Төслийн талбайн байршилд	тоо	-	Жилд 2 удаа	ОХШХ-т тусгасан	2024	Байгаль орчны тухай хууль MNS ISO 4227 : 2002 Хүрээлэн буй орчны агаарын чанар хяналтын төлөвлөгөө
3	Тоосжилт үүсч орчныг бохирдуулахаас урьдчилан сэргийлэх	Үйлдвэрлэлийн явцад тогоо болон миксерийн торх угаасан усыг замын усалгаанд эргүүлэн ашиглах	Төслийн технологийн зам дагуу	м ²	-	-	Үйлдвэрийн дотоод зардлаар	2024	Агаарын тухай хууль, Байгаль орчныг хамгаалах тухай хууль, Байгаль орчны үнэлгээний тухай хууль
4	Агаарын чанарт муугаар нөлөөлөх авто тээврийн хэрэгслийн утааны хэмжээг бууруулах	Хүнд механизмууд, тээврийн хэрэгслийн засвар үйлчилгээг байнга хийж, утааны яндангаас гарах хорт	Төсөлд ашиглаж буй техник хэрэгслүүдэд	тоо	60,0	7	420,0	2024	Агаарын тухай хууль, Байгаль орчныг хамгаалах тухай хууль

		хийн хэмжээг стандарт хэмжээнээс хэтрүүлэхгүй байх							
Хөрсөн бүрхэвч									
5	Хөрс болон гадаргын элэгдлээс урьдчилан сэргийлэх, шороон гадаргаас тоосжилт үүсч, орчныг бохирдуулах нөлөөллийг бууруулах	Үйлдвэрийн технологийн талбайн өмнө нь бетондсон байсан талбайн бетон хагарч үүрсэн тохиолдолд түүнийг хагарсан хэсгээр хуулан авч дахин шинээр бетон цутгаж хатуу хучилттай болгох	Төслийн талбайн байршилд	м ²	-	480	Үйлдвэрийн дотоод зардлаар	2024	Агаарын тухай хууль, Байгаль орчныг хамгаалах тухай хууль Хөрс хамгаалах, цөлжилтөөс урьдчилан сэргийлэх тухай хууль
6	Хөрсөн бүрхэвчийн бохирдлыг бууруулах	Орон нутагтай хог хаягдлын гэрээ 2024-ийг байгуулж, хог хаягдлыг цаг тухай бүрт нь тээвэрлүүлэх	Төслийн талбайн байршилд	тоо	Сар бүр үйл ажиллагааны зардлаас			2024	Хог хаягдлын тухай хуулийн шинэчилсэн найруулга MNS 5344 : 2011 Ахуйн хог хаягдлыг тээвэрлэхэд тавих ерөнхий шаардлага
7		Шатах тослох материалын хадгалалтанд хяналт тавьж ажиллах, шатах тослох материал алдагдсан тохиолдолд цаг тухай бүрт нь саармагжуулах арга хэмжээ авах	Төслийн талбайн байршилд	тоо	Эрсдэл гарсан тухай бүрт байгууллагын дотоод зардлаар			2024	Байгаль орчныг хамгаалах тухай хууль Хөрс хамгаалах, цөлжилтөөс урьдчилан сэргийлэх тухай хууль
8	Газрын гадаргын эвдрэлийн бууруулах, тоосжилтын тархалтыг хумих	Тээврийн хэрэгслийг олон салаа зам гаргахгүйгээр тогтсон нэг маршрутаар явуулах	Төслийн талбайн байршилд	-	Дотоод төлөвлөлтөөр зохицуулагдана			2024	Байгаль орчныг хамгаалах тухай хууль Хөрс хамгаалах, цөлжилтөөс урьдчилан сэргийлэх тухай хууль

9		Түүхий эд материалын талбай хашлага бетонон ханын бүрэн бүтэн байдлыг тогтмол шалгаж эвдрэл гарсан тохиолдолд засварлаж гадагш асгарахаас урьдчилан сэргийлэх	Төслийн талбайн байршилд	м ³	-	Үйлдвэрийн зардлаар		2024	-
Усны чанар									
10	Усыг ариг гамтай ашиглах ба гүний усны нөөцөд болон чанарт үзүүлэх сөрөг нөлөөллийг бууруулах, арилгах	Үйлдвэрийн хаягдал тос хадгалж буй аюултай хаягдлын цэгийг усаар угаагдаж гадагш алдагдахаас урьдчилан сэргийлж дээвэртэй болгох	Төслийн талбайн байршилд	м	12.5	16	200,0	2024	Хог хаягдлын тухай хууль, Аюултай хог хаягдлыг түр хадгалах, цуглуулах, тээвэрлэх, дахин боловсруулах, устгах болон бүртгэх, тайлагнах журам
11		Автомиксерийн торх угаасан саарал усыг ил задгай асгахгүй байхаар төлөвлөж дахин ашиглах боломжийг тооцох, /замын усалгаа болон ахин торх угаах г.м/	Төслийн талбайн байршилд	м ³	Үйлдвэрлэлийн хаягдал ус хадгалах газраас тунасан усыг дахин ашиглах тул дотоод зардлаас гарна.		2024	MNS ISO 16075-/1,2,3,4/: 2018 Цэвэрлэсэн хаягдал усыг усалгаанд ашиглах гарын авлага. 1-р хэсэг: Ус дахин ашиглах төслийн үндсэн шаардлага	
Сөрөг нөлөөллөөс урьдчилан сэргийлэх арга хэмжээний нийт зардал					820,000 төгрөг				

3.2. Тэрбум мод үндэсний хөтөлбөрийн хүрээнд авч хэрэгжүүлэх арга хэмжээ

Дархан-Уул аймаг Дархан сумын 5-р багийн нутагт Төв цэвэрлэх байгууламж явах замын баруун талд орших 0.5 га талбайд өмнөх жил буюу 2022 онд нөхөн сэргээлтийн талбайд 100 ш мод тарьсан.

Хүснэгт 7. Тэрбум мод үндэсний хөтөлбөрийн ажил

№	Агуулга	Хийгдсэн ажлууд	Зардалт ажил
1	Өмнөх жилүүдэд мод тарьсан талбайд нэмэлтээр мод тарих	Нэмэлтээр 50 ш модыг тарих	100,0
Нийт зардал			100,0

Төслийн үйл ажиллагаа явуулж буй талбайн байршлын хажууд байрлах хуучин хогийн цэг байдлаар ашиглаж байсан талбайн нийт орчинд тархсан хогийг ковш ашиглан түрэлт хийн цэвэрлэж тухайн орчныг шимт хөрсөөр хучсан бөгөөд одоогоор тус талбайд байгалийн жамаараа олон наст ургамал ургаж байна. Одоогийн байдлаар бид бетон зуурмагийн үйлдвэрийн төслийн зүгээс 2022 оноос хойш 300 ширхэг модыг шилмүүст болон навчит модыг хольж тарьсан ба 2024 оны байдлаар 50 ш модыг нэмж тарихаар төлөвлөөд байна.

Хүснэгт 8. Дүйцүүлэн хамгаалах талбайн координат

Цэгийн дугаар	Солбицлууд	
	Уртраг	Өргөрөг
1	105° 55' 21.32"	49° 30' 1.79"
2	105° 55' 26.80"	49° 30' 3.66"
3	105° 55' 31.46"	49° 29' 57.16"
4	105° 55' 29.52"	49° 29' 26.80"
5	105° 55' 25.72"	49° 30' 2.63"
6	105° 55' 22.54"	49° 30' 1.11"



Зураг 4. Мод тарьсан талбай ба түүний байршил

3.3. Осол, эрсдэлийн менежментийн төлөвлөгөө

“Анто Од” ХХК-ийн ажилтнууд ажлын хариуцлага алдах, ялангуяа үйл ажиллагааны явцад технологийн горим зөрчсөнөөс элдэв осол гарч, үйлдвэрлэлийн хэвийн ажиллагаа саатах, ажиллагсдын эрүүл мэнд хохирох, хөдөлмөрийн чадвараа алдах, тахир дутуу болох зэрэг үйлдвэрлэлийн шатанд гарч болох осол эрсдэлээс урьдчилан сэргийлэх.

Хүснэгт 9. Осол, эрсдэлийн менежментийн төлөвлөгөө ба түүний зардал

№	Болзошгүй аюул, осол, сөрөг нөлөөлөл	Урьдчилан сэргийлэх, хамгаалах арга хэмжээ	Арга хэмжээний цар, хэмжээ	Тоо хэмжээ	Нэгжийн зардал, төг	Нийт зардал, төг	Хэрэгжүүлэх хугацаа ба давтамж	Баримтлах эрх зүйн баримт бичиг
	1	2	3	4	5	6	7	8
1	Аюулгүй ажиллагааг хангах	Тээврийн хэрэгсэл, тоног төхөөрөмжийн аюулгүй байдлыг тогтмол шалгах, хянах гэмтэлтэй техник хэрэгслийг бүрэн зассаны дараагаар үйл ажиллагаанд оруулах	Төсөлд ашиглаж буй техникүүдэд	Үйлдвэрийн дотоод зардлаар			2024	MNS 4598 : 2020 Автотээврийн хэрэгслийн техникийн байдалд тавих ерөнхий шаардлага
2	Гал түймрээс урьдчилан сэргийлэх	Галын болон болзошгүй аюул, ослоос урьдчилан сэргийлэх арга хэмжээний талаар сургалт зохион байгуулах	ХАБЭА-ийн ажилтан нийт ажилчдад	Удирдлага зохион байгуулалтын зардал			2024	2008 оны 5 дугаар сарын 22-ны өдөр, Хөдөлмөрийн аюулгүй байдал, эрүүл ахуйн тухай
3	Аваар ослоос урьдчилан сэргийлэх	Хүчтэй салхи шуурганы үед үйлдвэрийн ажлыг түр зогсоох	Төслийн үйл ажиллагаанд	-	Дотоод төлөвлөлтөөр		2024	2008 оны 5 дугаар сарын 22-ны өдөр, Хөдөлмөрийн аюулгүй байдал, эрүүл ахуйн тухай
4	Ажлын байранд үүсч болох эрсдэлээс урьдчилан сэргийлэх	Ажилчдыг ээлжинд гарахын өмнө аюулгүй ажиллагааны зааварчилгаа өгөх, зааварчилгаатай танилцаж гарын үсэг зурсаны дараагаар ажлын талбарт гаргах	Төслийн нийт ажилчдад	ХАБЭА-ийн ажилтны цалингийн зардлаас			2024	2008 оны 5 дугаар сарын 22-ны өдөр, Хөдөлмөрийн аюулгүй байдал, эрүүл ахуйн тухай

№	Болзошгүй аюул, осол, сөрөг нөлөөлөл	Урьдчилан сэргийлэх, хамгаалах арга хэмжээ	Арга хэмжээний цар, хэмжээ	Тоо хэмжээ	Нэгжийн зардал, төг	Нийт зардал, төг	Хэрэгжүүлэх хугацаа ба давтамж	Баримтлах эрх зүйн баримт бичиг
	1	2	3	4	5	6	7	8
5	Ажилчдыг ажлын байрандаа эрсдэлгүй ажиллах чадвар, мэдлэг суулгах	Жил бүр хөдөлмөр хамгаалал, аюулгүй ажиллагааны сургалт зохион байгуулах	Төслийн нийт ажилчдад	1 удаа	300,0	300,0	2024	
Осол эрсдлийн менежмент төлөвлөгөөний нийт зардлын хэмжээ				300,0				

3.4. Хог хаягдлын менежментийн төлөвлөгөө

Тус төслийн үйл ажиллагааны хүрээнд бий болох хаягдал нь ахуйн хатуу хог хаягдал (хуванцар сав, шил, лааз, цаас, сав, баглаа боодол, ахуйн хэрэглээ гэх мэт), шингэн хаягдал (уурхайн хотхоны хэрэглээнээс хаягдах бохир ус, хоолны газар, усанд орох газар гэх мэтээс гарах бохир ус гэх мэт), аюултай хог хаягдал (хэрэглэсэн шатах тослох материал, тээврийн хэрэгсэлээс гарах дугуй, резин, ашигласан зай гэх мэт)-ын сөрөг нөлөөллийг бууруулах зорилготой ажиллана.

Хүснэгт 10. Төслийн үйл ажиллагаа явуулах талбайн хог хаягдлын менежментийн төлөвлөгөө

№	Болзошгүй аюул, осол, сөрөг нөлөөлөл	Урьдчилан сэргийлэх, хамгаалах арга хэмжээ	Арга хэмжээний цар, хэмжээ	Тоо хэмжээ	Нэгжийн зардал, төг	Нийт зардал, төг	Хэрэгжүүлэх хугацаа ба давтамж	Баримтлах эрх зүйн баримт бичиг
	1	2	3	4	5	6	7	8
1	Хог хаягдлаас эвгүй үнэр гарч орчныг үнэрийн бохирдолд оруулахгүй байх	Ахуйн хатуу хог хаягдлыг орон нутгийн НААҮГ-т тушааж төвлөрсөн цэгт тухай бүрт тээвэрлүүлэх, тушаасан хог хаягдлыг бүртгэлжүүлэх	Төслийн байршилаас хогийн төвлөрсөн цэг рүү	тоо	Дотоод зардлаар		2024 онд	Хог хаягдлын тухай хууль MNS 5344 : 2011 Ахуйн хог хаягдлыг тээвэрлэхэд тавих ерөнхий шаардлага

№	Болзошгүй аюул, осол, сөрөг нөлөөлөл	Урьдчилан сэргийлэх, хамгаалах арга хэмжээ	Арга хэмжээний цар, хэмжээ	Тоо хэмжээ	Нэгжийн зардал, төг	Нийт зардал, төг	Хэрэгжүүлэх хугацаа ба давтамж	Баримтлах эрх зүйн баримт бичиг
	1	2	3	4	5	6	7	8
2	Хог хаягдал гадаад орчинд тарж, хийсч орчныг бохирдуулах	Үйлдвэрийн орчинд байрлаж буй хогийн савны бүрэн бүтэн байдлыг хянаж засварлах шаардлагтай бол солих	Төслийн талбайн байршил	тоо	Компаний зардлаар		2024 онд	Хог хаягдлын тухай хууль Хог хаягдлын ангилан ялгах тухай
3		Хог хаягдлын төвлөрсөн цэгийн гадна талд болон бусад орчинд хог алдагдахаас сэргийлэн тагтай болгох	Төслийн талбайн байршил	ширхэг			120,000	2024 онд
4	Аюултай хог хаягдлын цэгийн савны дүүрэлтийн улмаас хальж асгах борооны усаар угаагдан гадаад орчныг бохирдуулах	Аюултай хог хаягдлыг зориулалтын газарт хадгалж, аюултай хог хаягдлыг дахин боловсруулах үйлдвэр лүү тээвэрлүүлэх	Төслийн талбайн байршил	Тоо	Дотоод төлөвлөлт-өөр		2024 онд	Аюултай хог хаягдлыг түр хадгалах, цуглуулах, тээвэрлэх, дахин боловсруулах, устгах болон бүртгэх, тайлагнах журам
5	Ажилчдын ашиглаж байгаа ахуйн эко жорлонг солих буюу ариун цэврийн байгууламж бүхий олон жил ашиглах боломжтой байгууламжаар солих		Төслийн талбайн байршил	тоо		1,000,000	2024 онд	MNS 5924 : 2015 Нүхэн жорлон, угаадасны нүх. Техникийн шаардлага
Хог хаягдлын менежментийн төлөвлөгөөний нийт зардал						1.120,000		

3.5. Орчны хяналт шинжилгээний хөтөлбөр

Уурхайн үйл ажиллагааны үед үүсэх сөрөг нөлөөллөөс сэргийлэх, байгаль орчныг хамгаалах арга хэмжээний үр дүнг дээшлүүлэхэд орчны хяналт-шинжилгээний хөтөлбөр чиглэгдэнэ.

Хүснэгт 11. Орчны хяналт шинжилгээний хөтөлбөр ба түүний зардал

№	Хяналт шинжилгээ хийх үзүүлэлтүүд	Хяналтын цэгийн байршил	Хугацаа ба давтамж	Давтамжийн тоо	Нэгжийн зардал, төг	Нийт зардал, төг	Тайлбар	Баримтлах стандарт, арга, аргачлал
1	2	3	4	5	6	7	8	
Агаарын чанар								
1	Хүхэрлэг хий, азотын давхар исэл, нийт тоосжилт	Төслийн талбайн байршилд	5, 8 саруудад	2 удаа	40,000	80,000	Төслийн талбайн байршилд ялгарч буй эсвэл гаднаас орж ирж буй бохирдол үүсгэгч хүчин зүйлийг хянах зорилготой	Агаарын чанар, техникийн ерөнхий шаардлага: MNS 4585:2007 MNS 4048-88. Тоосны хэмжээг тодорхойлох жингийн арга. MNS 3384-82. Сорьц авахад тавих ерөнхий шаардлага MNS 4585-98. Агаар орчны чанарын үзүүлэлт. Ерөнхий шаардлага MNS 12.055-91. Ажлын байрны агаар дахь тоосны хэмжээг тодорхойлох Дэлхийн банк. Төрөл бүрийн ажлын орчин дахь дуу шуугианы хязгаарлалтууд, 2007.04.30
Хөрсөн бүрхэвч								
2	Хөрсний ерөнхий агрохимийн шинжилгээ, хүнд металл	Төслийн талбайн байршилд	5, 8 саруудад	2 удаа	28,400	57,800	Төслийн үйл ажиллагаа явуулж буй талбайн	Газар шорооны ажлын үед үржил шимт хөрс хуулалт, хадгалалт MNS5916:2008

№	Хяналт шинжилгээ хийх үзүүлэлтүүд	Хяналтын цэгийн байршил	Хугацаа ба давтамж	Давтамжийн тоо	Нэгжийн зардал, төг	Нийт зардал, төг	Тайлбар	Баримтлах стандарт, арга, аргачлал
							байршил дахь хөрсний бохирдлыг хянах илүү бохирдохоос урьдчилан сэргийлэх	“Ариун цэврийн тухай” хууль: 7-р зүйл: 7.4, 7.5 Дээжлэлт хийхдээ MNS: 3297:1991 MNS 3473:1983 MNS 4288:1995 MNS 5850:2008
Орчны хяналт шинжилгээний хөтөлбөр					137,800 төг			

3.6. Удирдлага зохион байгуулалтын төлөвлөгөө

Анто Од бетон зуурмагийн үйлдвэрлэлийн үйл ажиллагаанаас үүсэх сөрөг нөлөөллүүдийг бууруулах, арилгах, байгаль орчныг хамгаалах арга хэмжээг хэрэгжүүлэх бөгөөд үүнд төслийн удирдлагын хэмжээнд онцгойлон анхаарч хэрэгжүүлэн шаардлагатай арга хэмжээнүүд байхаар байна.

Хүснэгт 12. Удирдлага зохион байгуулалтын төлөвлөгөө

№	Төлөвлөсөн арга хэмжээ	Урьдчилан тооцсон төсөв	Хэрэгжүүлэх хувиар			Хариуцсан албан тушаалтан	Тайлбар
			2024 он				
			Сар ...	Сар ...	Сар ...		
1	2	3	4	5	6	7	
1	Байгаль орчныг хамгаалах тухай сургалт ажлыг зохион байгуулах	Байгаль орчны мэргэжилтний цалингийн зардлаар	-	-	-	Байгаль орчны мэргэжилэн	Байгаль орчны мэргэжилтны ажлын байрны онцлог нь байгаль хамгаалах төдийгүй бусад ажилчдыг өөрийн ажилд татан оролцуулах үүрэг, эрхийг хүлээдэг
2	Ажилчдыг нарийн мэргэжлийн эмчийн үзлэгт хамруулах	Үйл ажиллагааны дотоод зардлаар	-	-	-	Компаний захирал удирдлагууд	
3	Осол аваар, гал түймэр, усны аюул мэтийн гэнэтийн ослоос урьдчилан сэргийлэх, осол гарсан тохиолдолд шуурхай хэрэгжүүлэх арга хэмжээг зохион байгуулах талаар сургалт, сурталчилгааны	ХАБЭА-ийн ажилтны дотоод зардлаар	-	-	-	ХАБЭА-ийн ажилтан	Өөрийн ажиллаж буй нийт ажилчиддаа аюулгүй ажиллах орчин нөхцөлөөр хангах, өөрийгөө аливаа эрсдэлээс хамгаалж сургах нь ХАБЭА-ийн ажилтны үүрэг болно.
Удирдлага зохион байгуулалтын 2024 оны төлөвлөгөө					Дотоод зардал		

3.7. Тухайн жилийн байгаль орчныг хамгаалах төлөвлөгөөний биелэлтийг нөлөөллийн бүсийн оршин суугчдад тайлагнах төлөвлөгөө

Хүснэгт 13. Тухайн жилийн байгаль орчныг хамгаалах төлөвлөгөөний биелэлтийг нөлөөллийн бүсийн оршин суугчдад тайлагнах төлөвлөгөө

№	БОХТ-ний биелэлтийг тайлагнахад оролцогч талууд	Тайлагнах хэлбэр	Мэдээллийн агуулга	Зохион байгуулах хугацааны тов	Тайлагнах зардал, төг	Хариуцан зохион байгуулах албан тушаалтан/ажилтан	Зохион байгуулах газар
1	Дархан сумын өөрийн харьяалал бүхий багийн иргэдийн нийтийн хуралд тайлагнах	Бичгэн болон танилцуулга хэлбэрээр /амаар/	Байгаль орчныг хамгаалах арга хэмжээг хэрэгжүүлсэн талаар танилцуулж санал авах	9-р сард	Компанийн дотоод зардлаар	Удирдлагууд болон БОМэргэжилтэн	Дархан сум
2	Дархан-Уул аймгийн Засаг даргын 2020 оны А/500 дугаар захирамжаар байгуулсан ажлын хэсэг	Бичгэн болон танилцуулга хэлбэрээр /амаар/	Байгаль орчны менежментийн төлөвлөгөөний хэрэгжилтийг дүгнүүлэх	10-р сард	Компанийн дотоод зардлаар	Удирдлагууд болон БОМэргэжилтэн	Дархан-Уул аймаг
3	Тухайн асуудлыг эрхэлсэн төрийн захиргааны төв байгууллага болох БОАЖЯ	Бичгэн тайлангийн хэлбэрээр	Байгаль орчны менежментийн төлөвлөгөөний хэрэгжилтийг дүгнүүлэх, батлуулах	12-р сард	Компанийн дотоод зардлаар	Удирдлагууд болон БОМэргэжилтэн	БОАЖЯ
Тухайн жилийн байгаль орчныг хамгаалах төлөвлөгөөний биелэлтийг нөлөөллийн бүсийн оршин суугчдад тайлагнах төлөвлөгөө					-		

Хүснэгт 14. Байгаль орчны менежментийн төлөвлөгөөний нийт зардал

№	Биелэлтийн зориулалт	Нийт зардал
1	Сөрөг нөлөөллийг бууруулах арга хэмжээ	820,000
2	Эвдэрсэн газрын нөхөн сэргээлтийн төлөвлөгөө	2024 онд хийгдэхгүй
3	Биологийн олон янз байдлыг дүйцүүлэн хамгаалах арга хэмжээний нийт зардал	Хамааралгүй
4	Тэрбум мод үндэсний хөтөлбөрийн хүрээнд	100,000
5	Осол эрсдлийн менежментийн төлөвлөгөө	300,000
6	Хог хаягдлын менежментийн төлөвлөгөө	1,120,000
7	Тухайн жилийн байгаль орчныг хамгаалах төлөвлөгөөний биелэлтийг нөлөөллийн бүсийн оршин суугчдад тайлагнах төлөвлөгөө	Дотоод зардлаар
8	Нөлөөллийн бүсийн иргэд, БОМТ-г сонирхогч талуудад танилцуулах	Дотоод зардлаар
2024 оны Байгаль орчныг хамгаалах нийт зардал		2,340,000
Орчны хяналт шинжилгээний ажлын зардал		137,800