

ГАРЧИГ

НЭГ.	ТӨСЛИЙН ТУХАЙ ТОВЧ ТАНИЛЦУУЛГА
ХОЁР.	ТӨСӨЛ ХЭРЭГЖИХ ОРЧНЫ БАЙГАЛЬ ОРЧИН, НИЙГЭМ-ЭДИЙН ЗАСГИЙН ТӨЛӨВ БАЙДЛЫН ТОВЧ ТАНИЛЦУУЛГА
ГУРАВ.	ТӨСЛИЙН БАЙГАЛЬ ОРЧИНД ҮЗҮҮЛЭХ ГОЛ БОЛОН БОЛЗОШГҮЙ СӨРӨГ НӨЛӨӨЛӨЛ
ДӨРӨВ.	2023 ОНЫ БАЙГАЛЬ ОРЧНЫ МЕНЕЖМЕНТИЙН ТӨЛӨВЛӨГӨӨ

НЭГ. ТӨСЛИЙН ТУХАЙ ТОВЧ ТАНИЛЦУУЛГА

1.1. Төслийн ерөнхий мэдээлэл

Төслийн нэр: “Шанд-Уул” нэртэй барилгын чулууны ордыг ил уурхайн аргаар ашиглах төсөл

Төсөл хэрэгжүүлэгч: “Просперити ресоурсес” ХХК, Улсын бүртгэлийн дугаар: 9011460009, Регистрийн дугаар: 5795761, Ашигт малтмал ашиглалтын тусгай зөвшөөрөл: 18/M010

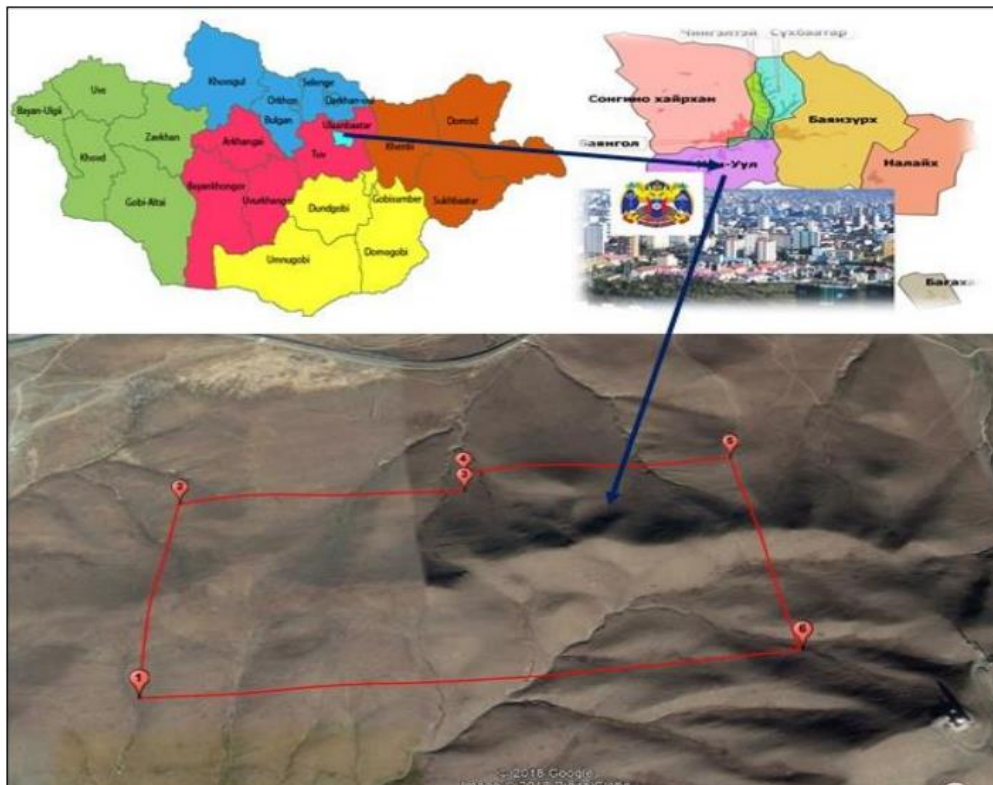
Төсөл хэрэгжүүлэгчийн хаяг: Улаанбаатар хот, Баянгол дүүрэг, 19-р хороо, 4-р хороолол, 51-60 тоот, Утас: 9906-0825

Төслийн байршил: “Шанд-Уул” барилгын чулууны орд нь Улаанбаатар хот, Хан-уул дүүргээс урагш 20 км-т оршдог. “Просперити ресоурсес” ХХК нь 18/M010 дугаартай түгээмэл тархацтай ашигт малтмалын ашиглалтын тусгай зөвшөөрөлтэй нийт 51.37 га талбайг эзэмшдэг. Улаанбаатар хотын төв цэгээс баруун урагш 24 км, Биокомбинатаас 4 км зайд байрлаж байна.

Хүснэгт 1. Ордын талбайн булангийн цэгүүдийн солбицол

Цэгийн дугаар	Уртраг			Өргөрөг		
	Градус	Минут	Секунд	Градус	Минут	Секунд
1	106	43	02.32	47	50	03.54
2	106	43	26.63	47	50	03.21
3	106	43	26.98	47	49	46.78
4	106	42	37.31	47	49	46.78
5	106	42	37.31	47	50	01.77
6	106	43	02.32	47	50	01.77

Зураг 1. “Шанд уул” барилгын чулууны ордын байршлын зураг



Хүснэгт 2. Төслийн товч тодорхойлолт

№	Үзүүлэлтүүд	Тодорхойлолтууд
1	Аж ахуйн нэгжийн нэр	“Просперити ресоурсес” ХХК
2	Улсын бүртгэлийн дугаар	9011634063
3	Уурхайн нэр	Шанд Уул барилгын чулууны уурхай
4	Ордын нэр ба тусгай зөвшөөрлийн дугаар	Шанд Уул барилгын чулууны орд 18/M010
5	Ил уурхайн хүрэн дэх геологийн нөөц	В+С= м3 8,762,7 мян.тн дайрга
6	Ил уурхайн хүрэн дэх үйлдвэрлэлийн	В+С= м3 8,394,8 мян.тн дайрга
7	Ашиглах арга ба хугацаа	Ил аргаар 21 жил
8	Ашиглалтын систем	Ил уурхай: Автотээвэртэй ашиглалтын систем
9	Жилийн хүчин чадал	Ил уурхай 1 жил 1-р үе шат- 70 мян.м ³ 2-р үе шат- 119 мян.м ³ 3-р үе шат- 207 мян.м ³ Хөрс хуулалт- 81 мян.м ³ Бутлах цех Хүдэр бутлалт -70.0 мян.м ³ Дайрга -47.51 мян.м ³ Элс -24.57 мян.м ³
10	Ил уурхайн үндсэн тоног төхөөрөмжүүд	1.8 м ³ -ийн утгуурын багтаамжтай Sany SY365H маркийн экскаватор 170 кВт -ийн хүчин чадалтай Shantui SD маркийн бульдозер 25 тоннын даацтай Nord Benz 2529 автосамосвалууд 3 м ³ -н утгуурын багтаамжтай Luigong 855H маркийн утгуурт ачигч Туслах машин механизм
11	Уурхайн ёроолын гүн	Ил уурхай 90 м
12	Ажлын доголын өндөр	Хөрс хуулалт 5м Хүдэр олборлолт 5 м
13	Доголын налуугийн өнцөг	60°
14	Ажлын талбайн өргөн	20м
15	Замын налуу	100% ₀
16	Цахилгаан хангамж	Төвийн шугам

1.2. Уурхайн хүчин чадал, ашиглалтын хугацаа, ажиллах горим

АМГТГ -ын даргын 2020 оны 02 дугаар сарын 20-ны өдрийн 4/06 тоот тушаалаар “Шанд-Уул” ордын барилгын чулуун нөөцийг ашигт малтмалын нөөцийн улсын нэгдсэн тоо бүртгэлд шинэчлэн бүртгэж, ордын бодитой (В), боломжит (С) нөөцөд тулгуурлан түүнийг ашиглах ТЭЗҮ боловсруулах боломжтой гэж үзсэн байна. 2019 онд хийсэн хайгуулын ажлын дүнд барилгын чулууны нөөцийг нийт бодитой болон боломжтой (В+С) зэрэглэлээр 8,762.7 мян.тн -оор батласан байна.

1.2.1. Уурхайн ажиллах горим

Уурхайн ажиллах горимыг уурхайн хүчин чадал, барилгын чулууны уурхайн нь зах зээлийн нөхцлөөс хамаарч улирлын чанартай ажиллана. Жил бүр 05-р сарын 1-нээс 10-р сарын дуустал ажиллах ба хөдөлмөрийн хуулинд заасны дагуу сард дунджаар 22 хоног ажиллана.

Хүснэгт 3. Уурхайн ажиллах горим

№	Уурхайн ажиллах горим	Хэмжилт
1	Уурхайн жилд ажиллах сар	5-10 сарын хооронд /6 сар/
2	Сард ажиллах хоног	22 хоног
3	Хоногт ажиллах ээлж	1 ээлж /Өдрөөр/
4	Ээлжийн үргэлжлэх хугацаа	10 цаг
5	Бүх нийтээр амрах өдөр	5 хоног
6	Цаг агаарын нөхцөлөөс хамаарсан зогсолт	5 хоног
7	Техникийн эвдрэл гэмтлээс шалтгаалсан сул зогсолт	5 хоног
8	Жилд ажиллах хоног	117 өдөр

1.2.2. Уулын ажлын календарчилсан төлөвлөгөө

Уурхайн төлөвлөлтийг ордын тогтоц, уул-геологийн нөхцөл, жилийн хүчин чадлаас хамааруулан төлөвлөсөн. Шанд Уулын барилгын чулууны орд нь уул-геологийн нөхцөлөөс хамааран хөрс хуулалт маш бага бөгөөд ашиглалтын 21 жилийн хугацаанд 81.0 мян.м³ хөрс хуулж 8,762,7 мян.тонн чулуу олборлож, 0.0189 м³/тонн хөрс хуулалт дундаж коэффициент ажиллахаар байна. Иймд хөрс хуулалтын ажилд техник тоног төхөөрөмж сонгоогүй бөгөөд барилгын чулуу олборлолтод ашиглах техникээр гүйцэтгэхээр төлөвлөгөөнд тусгасан болно.

Хүснэгт 4. Уулын ажлын календарчилсан төлөвлөгөө

Ашиглалтын жил	Дайрга олборлолт		Хөрс хуулалт мян.м ³	Уулын цул мян.м ³	ХХИ м ³ /м ³
	мян.м ³	мян.тн			
1	70	183.00	8	78	0.114
2	70	183.00	2.5	72.5	0.036
3	70	183.00	3.1	73.1	0.044
4	70	183.00	2.8	72.8	0.040
5	70	183.00	6.9	76.9	0.099
6	119	310.59	7.2	126.2	0.061
7	119	310.59	6.8	125.8	0.057
8	119	310.59	7.5	126.5	0.063
9	119	310.59	6.9	125.9	0.058
10	119	310.59	9.3	128.3	0.078
11	207	540.00	8.4	215.4	0.041
12	207	540.00	5.6	212.6	0.027
13	207	540.00	6	213	0.029
14	207	540.00		207	0.000
15	207	540.00		207	0.000
16	207	540.00		207	0.000
17	207	540.00		207	0.000
18	207	540.00		207	0.000
19	207	540.00		207	0.000
20	207	540.00		207	0.000
21	207	527.00		207	0.000
Нийт	3222	8394.95	81	3303	0.025

1.2.3. Уурхайн үндсэн тоног төхөөрөмжийн иж бүрдэл

Шанд Уулын барилгын чулууны ордын тогтоц, чулуулгийн физик механик шинж чанар уурхайн жилийн хүчин чадал, тээвэрлэлтийн зай зэргээс хамааруулан шаардлагатай экскаватор,

автосамовалын хүчин чадал, тоог тооцсон. Одоо ашиглаж буй тоног төхөөрөмжийг ойролцоо үзүүлэлт бүхий тоног төхөөрөмжтэй харьцуулан үзсэн. Үүний зорилго нь олборлолтын хүчин чадлыг нэмэх үеийн хөрөнгө оруулалт хийх төхөөрөмжийг сонголтыг оновчтой байлгах юм.

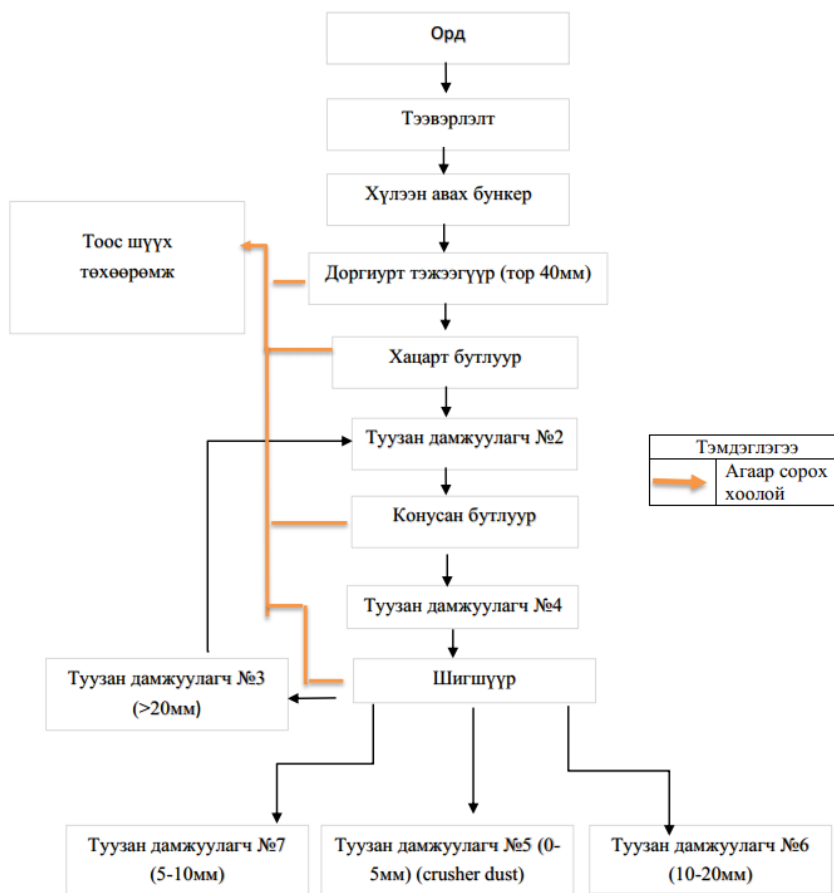
Хүснэгт 5. Уурхайн үндсэн тоног төхөөрөмжүүд

№	Ажлын төрөл	Хэрэглэгдэх тоног төхөөрөмжийн нэр
1	Шимт хөрс хуулалт, тээвэрлэлт	Бульдозерь
2	Ухаж ачихад бэлтгэх	Өрмийн машин
2	Барилгын чулуу олборлолт	Экскаватор
3	Овоолго	Бульдозерь

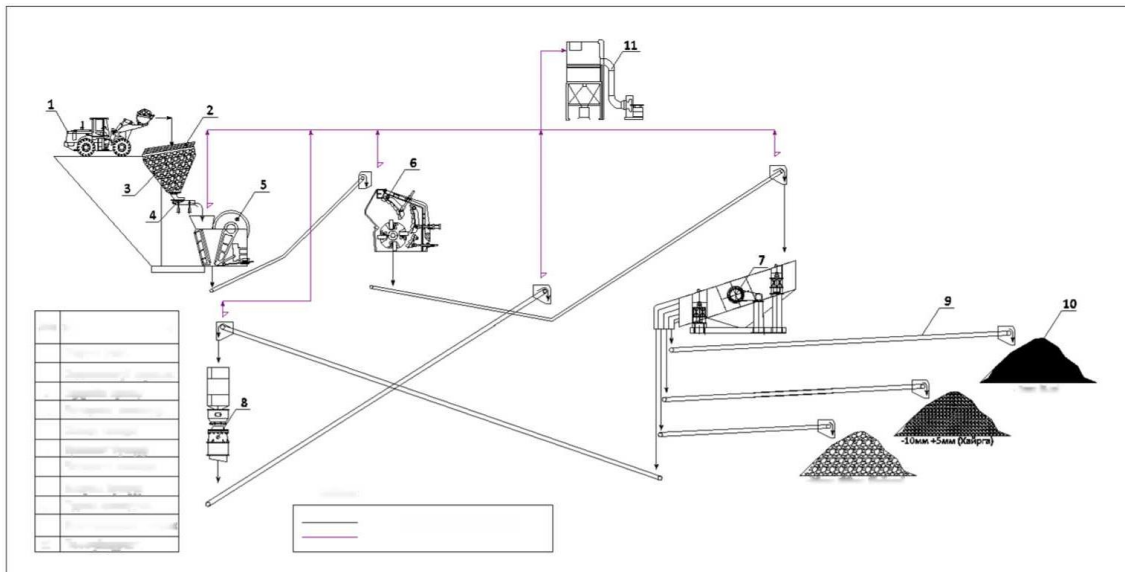
Уурхайн өрөмдлөг, тэсэлгээний ажлыг “Мөнх Тэтгэгч Хүч” ХХК-аар 1м³ уулын цулыг 3500 төгрөгөөр хийлгэхээр гэрээ байгуулсан бөгөөд жилийн хүчин чадлаас хамаарч тэсэлгээг жилд 1 удаа хийнэ.

Шанд Уулын барилгын чулууны ордын олборлолтод экскаватор-автосамосвалын хослол ашиглах ба автосамосвалууд нь ил уурхайгаас олборлох барилгын чулууг бутлуурын нөөцийн овоолго хүртэл, хоосон чулуулгийг хөрсний овоолго хүртэл тус тус тээвэрлэнэ. Автосамосвалууд нь ил уурхай байгуулалтын үед зам, далан зэрэг бусад ажилд хэрэглэгдэнэ. Хөрс хуулалт болон барилгын чулуу олборлолтод БНХАУ-д үйлдвэсэн Nord Benz нэрийн 25 тонн даацтай 2 ширхэг автосамосвал ажиллана.

Зураг 2. Чулуу бутлан ангилах технологи



Зураг 3. Бутлан ангилах хэсгийн тоног төхөөрөмжийн холболт



Хүснэгт 6. Бутлан ангилах хэсгийн тоног төхөөрөмжийн техникийн үзүүлэлт

№	Тоног төхөөрөмж	Үзүүлэлт	Үзүүлэлтийн утга
1	Чичиргээт гэжээгүүр	Марк	GZD 9538
		Хүчин чадал, (тн/цаг)	120-210
		Хөдөлгүүрийн чадал (кВт)	2×3
		Моторын хурд (эрг/мин)	970
		Хэмжээ, мм	3910×1520×1460
2	Хацарт бутлуур	Марк	PE 600*900
		Хүлээн авах хэмжээ, мм	500
		Гаргах хэмжээ, мм	60-160
		Хүчин чадал, (тн/цаг)	50-160
		Хөдөлгүүрийн чадал (кВт)	55
		Хэмжээ, мм	2190×2206×2300
3	Цохилгот бутлуур	Марк	PF 1214
		Хүлээн авах хэмжээ, мм	300
		Хүчин чадал, (тн/цаг)	90-180
		Хөдөлгүүрийн чадал (кВт)	132
		Гаргах хэмжээ, мм	5-20
		Хэмжээ, мм	1250x1400
4	Ангилэгч шигшүүр	Марк	4YZS-1548
		Чичирхийллийн давтамж, эрг/м	870
		Хүчин чадал, (тн/цаг)	30-275
		Хөдөлгүүрийн чадал (кВт)	15

		Давхарын тоо	4	
		Налуугийн хэмжээ, град	20	
		Хэмжээ, мм	6200*3325*4310	
5	Конвейер	-	Үндсэн бүтээгдэхүүний	B800x20м, 7.5кВ
				B800x26м, 11кВ
			>20мм буцаах	B650x25м, 5.5кВ
			Эцсийн бүтээгдэхүүн	B400x16м, 3кВ

Дээрх тоног төхөөрөмжүүдээр жилд 70.0 мян.3 дайрга бутлах ба 20-40мм бүхий чулуулгийг дахинбутлана. Учир нь 0-5мм, 5-10мм, 10-20мм хэмжээ бүхий дайрга зах зээлийн эрэлт харьцангуй ихбайдаг тул дахин бутлан эдгээр хэмжээг нэмэгдүүлэх зорилготой юм. Бүтээгдэхүүн гаргалтийг дээрхаруулсан лабораторын туршилтын хувийг ашиглан тооцсон.

Хүснэгт 7. Бүтээгдэхүүн гаргалтын тооцоо

Үзүүлэлт	Гарц	Хэмжих нэгж	I үе шат		II үе шат		III үе шат		21 жил
			Хүчин чадал	1-5 жилд нийт	Хүчин чадал	6-10 жилд нийт	Хүчин чадал	11-21 жилд	
Жилийн хүчин чадал	100%	мян.м3	70.0	350.0	119.0	595.0	207.0	2,277.0	3,222.0
0-5мм, Элс	23.1%	мян.м3	16.2	80.8	27.49	137.4	47.8	525.9	744.3
5-10мм, Дайрга	35.9%	мян.м3	25.1	125.6	42.72	213.6	74.3	817.4	1,156.7
10-20мм, Дайрга	41%	мян.м3	28.70	143.5	48.79	243.9	84.8	933.6	1,321.0

1.2.3. Технологийн болон ундны усны хэрэгцээ

Ахуйн хэрэгцээнд:

- 1 хүнд ноогдох усны хэмжээ, хоногт - 20 л
- Ундны усны нийт хэрэгцээ: 29 хүн x 117 хоног x 20 л = 67860 л = 67.86 м³

Технологийн хэрэгцээний ус:

Уурхайн олборлолтын явцад технологийн ус ашиглагдахгүй боловч тоосжилтыг дарах зорилгоор зам усалгаанд 150.0 м³ ус зарцуулахаар төлөвлөлөө.

1.2.4. Дулаан хангамж

Уурхай нь улирлын чанартай, өөрөөр хэлбэл зөвхөн дулааны улиралд ажиллах тул тусгайлсан халаалтын систем шаардагдахгүй.

1.3. Түүхий эд, туслах материал, завсрын болон эцсийн бүтээгдэхүүн, хог хаягдал

1.3.1 Гол түүхий эд

Уурхайгаас олборлох гол түүхий эд нь барилгын чулуу байна. Уг барилгын чулууг ангилан ялгаж бутлаад, 3 фракцын барилгын чулуу бэлтгэх юм.

1.3.2 Хог хаягдал

Уурхайн үйл ажиллагааны явцад үйлдвэрлэлийн гаралтай хог хаягдал гарахгүй бөгөөд харин ажилчдын ахуйн хэрэглээнээс үүдэлтэй хог хаягдал гарна.

Хог хаягдлын хэмжээг тооцоходоо нэг хүнээс хоногт 0.3 кг хог хаягдал гарна гэдэг жишиг хэмжээг үндэслэн тооцоход 29 хүн дунджаар жилд 1017.9 кг буюу 1.02 тн хатуу хог (ахуйн) гарах тооцоо гарч байна.

Хог хаягдлыг өөрийн хогийн цэгт хуримтлуулан хадгалах ба хуримтлагдсан хогийг Хан-Уул дүүргийн хогийн төвлөрсөн цэгт хаяна.

Ахуйн шингэн хог хаягдал

Уурхайн технологийн үйл ажиллагаанаас шингэн хаягдал гарахгүй. Ахуйн хэрэглээний, нийтийн хоолны цэгээс гарах шингэн хаягдал ялгарна.

Өдөрт 1 хүн 20 л ус хэрэглэнэ гэвэл жилд 67.86 тн нийт хэрэглээний цэвэр усны 70% нь бохир ус болно гэвэл 47.5 тн болно.

Ажилчдын бие засах газрыг салхины чиглэлийн доод хэсэгт эдэлбэр газрын хэмжээнд битүүмжлэл сайтай хийж өгөх хэрэгтэй. Шингэн хаягдлыг тусгайлан, стандарт шаардлагын дагуу байгуулах бохирын цооногт хуримтлуулан, тогтмол хугацаанд соруулан тусгай зориулалтын тээврийн хэрэгслээр зөөвөрлөн бохирын системд нийлүүлнэ.

1.3.3. Тухайн жилийн уулын ажлын төлөвлөгөө

2024 онд уулын ажлын календарчилсан төлөвлөгөөний дагуу 70.0 мян.м³ барилгын чулуу олборлон 0-5 мм, 5-10 мм, 10-20 мм фракцын бүтээгдэхүүн гаргахаар төлөвлөсөн байна.

ХОЁР. ТӨСӨЛ ХЭРЭГЖИХ ОРЧНЫ БАЙГАЛЬ ОРЧИН, НИЙГЭМ-ЭДИЙН ЗАСГИЙН ТӨЛӨВ БАЙДЛЫН ТОВЧ ТАНИЛЦУУЛГА

“Шанд-Уул” нэртэй барилгын чулууны орд нь засаг захиргааны хуваариар Улаанбаатар хотын Хан-Уул дүүргийн нутагт орших ба Улаанбаатар хотоос баруун урд зүгт 20 км-т оршино.

Уул зүй: Газарзүйн мужлалаар ордын дүүрэг нь Төв Монголын хагарлын дагуух нутаг дэвсгэрийн Хэнтийн уулархаг мужийн баруун өмнөд хэсэгт харьяалагдана. Энэ дүүргийн дунд зэргийн өндөрлөгтэй бэсрэг уулс нь идэгдэлд орсон эгц хажуу шовх оройтой, хадан гарш, гуу жалга ихтэй. Талбайн хойд, баруун хойт хэсгээр жижиг толгодлог болон хөндий бүхий нам уулсын гадаргуу зонхилох бөгөөд тэдгээр нь ерөнхийдөө баруун, баруун хойш чиглэлд сунаж тогтсон байдаг. Баруун урд талаар орших Бөхөг гол, Туул голын хөндий нь нилээд өргөн бөгөөд томоохон тэвш хэлбэртэй тэгшивтэр гадаргуутай аллювийн хөндийгөөс дээшлэхэд налууvtар гадаргууд шилжиж пролювийн дэнж үүсгэнэ. Ойролцоох хамгийн өндөр цэг нь “Шанд-Уул” талбайд орших “Морин” уул 1513.1 м, хамгийн нам дор цэг нь Туул голын хөндийд 1210.0 м байна.

Ус зүй: Усан сүлжээ харьцангуй сайн хөгжсөн бүс нутагт багтана. Усны ай савын хувьд Туул голын ай савд багтана. Ордын дүүргээр Туул, Бөхөг, Түргэн зэрэг байнгын урсгалтай голууд урсан өнгөрдөг бөгөөд эдгээр голуудын гольдиролын өргөн нь 30-70 м, гүн нь 0.5-1.5 м, урсгалын хурд дундажаар 1.0-1.6 м/сек гэж судлаачид тогтоосон байна. Цас борооны усаар тэжээгддэг эдгээр горхиуд нь адаг уруугаа шургаж тасардаг ба зарим нэг нь Бөхөг, Түргэний голд цутгадаг. Судалгааны талбайн ойр орчимд олон тооны булаг шанд, гүний өрөмдмөл худаг байдаг бөгөөд энэ нь унд ахуйн хэрэглээний усны хэрэгцээг хангадаг. Тусгай зөвшөөрөлтэй “Шанд-Уул” талбайд ямар нэгэн булаг шанд, өрөмдмөл худаг байдаггүй бөгөөд хийсэн хайгуулын ажлын явцад уст давхарга илрээгүй.

Амьтан ургамал: Ойт хээрийн ба хээрийн бүсийн өвслөг, цэцэгт ургамал, газар зүйн бүх төрлийг хамаарах бөгөөд хадлан, бэлчээр газар тариалангийн талбайн хувьд дунд зэрэг төлөвтэй юм. Уулархаг хэсгээрээ шинэс, хуш, нарс зэрэг модод ургахаас гадна ой модтой уулархаг газартаа баавгай, чоно, булга, бор гөрөөс, талархаг газартаа тарвага, хярс, үнэг, зурам, огтоно, жигүүртнээс шаазгай, шар шувуу, хэрээ зэрэг ан амьтантай ба олон төрлийн шавьж байна.

Уур амьсгал: Бүх талаараа Азийн өндөр уулсаар хүрээлэгдэж далай тэнгисээс ихээхэн алслагдсан, гипсометрийн өндөр байрлалд оршдог тул тэнгисийн чийглэг салхи нэвтрэх боломж тун бага байдаг онцлогтой. Цаг уурын энэ онцлог нь дүүргийг эх газрын эрс тэс уур амьсгалтай, улирлын болон хоногийн халуун хүйтний хэлбэлзэл, өөрчлөлт ихтэй болгодог. Хамгийн хүйтэн үе нь 1-р сард -38°C, дулаан нь 7-р сард +33°C хүрнэ. Жилд унах тундасны дундаж хэмжээ 230-350 мм хүрдэг, түүний 60-70% нь зуны улиралд бороо хэлбэрээр унах ба 30-40% нь өвөл, хаврын улиралд цас хэлбэрээр унадаг. Харьцангуй чийглэг уур амьсгалтай ба харьцангуй дундаж чийгшилт 35% байна. Салхины хурд өвөлдөө 5-9 м/сек хүртэл салхилдаг. Цасан бүрхүүлийн зузаан 10-30 см орчим байдаг.

Хөрс: Хайгуулын талбай ландшафт геохимийн мужлалаар ой, хээрийн бүсэд хамаарагдана. Уулархаг хэсгээрээ хар шороон, түүнээс доошлоход уулын нугын хар, хар хүрэн, хүрэн бор, хөндий хотгор газартаа бараан өнгийн хөрс зонхилсон бүслүүрлэг зүй тогтоцтой байна. Хөрс бий болох үйл явц нь хөрсний өнгөн давхарга дахь биологийн үйл явц зэргээр тодорхойлогдоно. Өтгөн ургамалан бүрхэвчтэй учир хөрсний элэгдэл маш бага байна. Хөрсний өнгөн давхаргын жилийн дундаж температур +8.8°C байдаг ба зөвхөн өвлийн саруудад тэг градусаас доошилдог байна. Арваннэгдүгээр сараас хоёрдугаар сар хүртэл хөрсний дундаж температур -3.6°C -13.2°C хүртэл буурдаг ба гуравдугаар сараас аравдугаар сар хүртэлх хугацаанд +0.3°C +29°C хүрдэг. Зуны их халуун саруудад хөрсний гадаргуугийн температур +35°C хүрдэг. Өвлийн цасан бүрхүүлтэй, хүйтэн өдрүүдэд хөрсөн дээр хамгийн бага температур -40°C хүрдэг. Хөрсний

хөлдөлт ихэвчлэн арваннэгдүгээр сараас гуравдугаар сарын хооронд болдог байна. Хөрсний улирлын хөлдөлтийн дундаж гүн, хугацаа нь хахир хатуу өвлийн улирлуудад янз бүр байдаг. Улирлын хөлдөлтийн явцын дундаж гүн шаварлаг хөрсөнд 2.0 м, элсэрхэг хөрсөнд 2.5 м, хайргархаг хөрсөнд 3.0 м хүрдэг байна. Хөлдөлтийн гүн нь хөрсний төрөл, чийгийн агууламжаас хамааран янз бүр байх боловч ерөнхийдөө 3.0 м-ээс хэтэрдэггүй. Цэвдэгшлэлийн мужлалаар алаг цоог тархалттай бүс нутагт хамаарах боловч тусгай зөвшөөрөлтэй талбайд цэвдэгшил ажиглагдаагүй.

ГУРАВ. ТӨСЛИЙН БАЙГАЛЬ ОРЧИНД ҮЗҮҮЛЭХ ГОЛ БОЛОН БОЛЗОШГҮЙ СӨРӨГ НӨЛӨӨЛӨЛ

3.1 Байгаль орчны нөлөөллийн нарийвчилсан үнэлгээний тухай ерөнхий удирдамж

“Просперити ресурсес” ХХК-ийн “Шанд-Уул” нэртэй барилгын чулууны ордыг ил уурхайн аргаар ашиглах төслийн хувьд байгаль орчны төлөв байдал, байгаль орчны эрх зүйн байдал зэрэг нь байгаль орчныг хамгаалах асуудалтай хэрхэн уялдах, төслийн үйл ажиллагаанаас хамрах нутаг дэвсгэрийн орчны бүрдэл хэсгүүдэд төслийн хэрэгжих үе шат бүрийн үйл ажиллагааны нөлөөлөл, түүнчлэн төслийн гол нөлөөллийг үнэлэн тогтоов.

Байгаль орчны нөлөөллийн нарийвчилсан үнэлгээг Монгол улсын Байгаль орчинд нөлөөлөх байдлын үнэлгээний тухай хууль, байгаль орчны эрх зүйн баримт бичгүүдэд тулгуурлан магадлан жагсаах, давхцуулан зураглах, загварчлалын арга, харьцуулсан судалгааны арга БОНХЯ-аас /хуучин нэрээр/ гаргасан Байгаль орчинд нөлөөлөх байдлын нарийвчилсан үнэлгээний аргачилсан заавар /2014/, байгаль орчны нөлөөллийн үнэлгээнд өргөн хэрэглэгддэг матриц зэргийг ашиглан хийж гүйцэтгэсэн.

3.2 Төслийн болзошгүй сөрөг нөлөөлөл, үргэлжлэх хугацаа, эрчим

Хүснэгт 8. Болзошгүй болон гол сөрөг нөлөөлөл

Байгаль орчны үзүүлэлт	Шууд	Шууд бус	Өөрөө зохицуулагдах	Богино хугацааны	Урт хугацааны	Буцаж нөлөөлөх	Буцалтгүй нөлөөлөх	Хүчтэй	Дунд зэрэг	Бага зэрэг
1. Байгалийн төрөл зүйлийн өөрчлөлт										
Газрын доорх урсацын өөрчлөлт										
Газрын доорх усны чанарын өөрчлөлт										
Гадаргын усны өөрчлөлт										
Агаарын чанарын өөрчлөлт	x				x		x	x		
Ургамлын бүтцийн өөрчлөлт	x				x		x		x	
Хөрсний элэгдэл, эвдрэл	x				x		x	x		
Геологийн тогтоцын өөрчлөлт	x				x		x		x	
Зэрлэг амьтдын орон зай		x			x		x			x
Уур амьсгалын (бичил) өөрчлөлт		x			x					x
2. Байгалийн нөөц, ашиглалт										
Газрын гадаргын нөөц баялаг										
Бэлчээрийн байдал		x			x		x			x
Эрдэс түүхий эдийн нөөц	x				x		x	x		
Эрчим хүчний нөөц										
3. Байгаль, орчны өөрчлөлт										
Ундны усны чанар, хэмжээ										
Урсгал усны хэрэгцээ										
Агаарын бохирдол	x				x		x	x		
Хөрсний эвдрэл, бохирдол	x				x		x		x	
4. Байгалийн өнгө төрх, түүх соёлын дурсгалт зүйл, археологи, палеонтологийн олдвор										
Байгалийн үзэсгэлэнт өнгө төрх өөрчлөгдөх	x				x		x		x	
Ландшафтын хэлбэр, өнгө өөрчлөгдөх	x				x		x		x	

Тусгай хамгаалалттай газар нутагт нөлөөлөх										
Түүх соёлын дурсгалт зүйлд нөлөөлөх										
Археологи, палеонтологийн олдворт нөлөөлөх										
5. Эдийн засаг, нийгмийн асуудал										
Хувийн өмчийн болон татварын орлого өөрчлөгдөх	x				x		x			x
Орон нутгийн орлого нэмэгдэх	x				x		x	x		
Ядуурлыг бууруулахад дэмжлэг болох	x				x		x			x
Ажлын байр нэмэгдэх	x				x		x			x
Улирлын чанартай эрэлт хэрэгцээ нэмэгдэх	x				x		x			x
Хүн амын эрүүл мэндэд нөлөөлөх	x				x		x			x
6. Бусад нөлөөлөл										
Шороон зам, шилжилтээс болж хөрс эвдрэх	x				x		x		x	
Ахуйн хаягдал, хогийн ариутгал муугаас эвгүй үнэр гарах, шавьж үржих	x			x			x			x
Хүчтэй салхи, уруйн үер										
Дүн	17	3		1	19		19	5	6	9

Дээрх хүснэгтээс дүгнэхэд байгаль орчинд нөлөөлж болзошгүй шууд, урт хугацааны, буцалтгүй, бага зэргийн нөлөөлөл нилээд хувийг эзэлж байна.

Үүнд:

- Агаарын чанарын өөрчлөлт
- Ургамлын бүтцийн өөрчлөлт
- Хөрсний элэгдэл эвдрэл
- Уур амьсгалын өөрчлөлт
- Агаарын бохирдол
- Хөрсний элэгдэл, бохирдол
- Хувийн өмчийн болон татварын орлого өөрчлөгдөх
- Орон нутгийн орлого нэмэгдэх
- Ядуурлыг бууруулахад дэмжлэг болох
- Ажлын байр нэмэгдэх
- Улирлын чанартай эрэлт хэрэгцээ нэмэгдэх
- Хүн амын эрүүл мэндэд нөлөөлөх
- Шороон зам, шилжилтээс болж хөрс эвдрэх
- Ахуйн хаягдал, хогийн ариутгал муугаас эвгүй үнэр гарах шавьж үржих зэрэг байна.

Дээрх болзошгүй нөлөөллүүдээс харахад эдийн засаг, нийгмийн асуудалд уурхайн үйл ажиллагаа шууд, урт хугацааны, буцалтгүйгээр нөлөөлөх эерэг нөлөөтэй байна.

Төслийн үйл ажиллагаанаас байгаль орчны төлөв байдалд үзүүлж болзошгүй болон гол сөрөг нөлөөллийг тогтоох зорилгоор шинжээчдийн хэсэг газар дээр нь очиж, төсөл хэрэгжих талбай болон орчны байдал, ТЭЗҮ-тэй танилцаж, холбогдох судалгааг хийсэн болно.

Төслийн болзошгүй нөлөөллийг тогтоохдоо *магадлан жагсаах* аргыг ашиглаж, үр дүнг дараах хүснэгтэд үзүүлэв. Энэ арга нь төсөл хэрэгжих үед тухайн нөлөөлөл байгаа эсэх дээр тулгуурладаг ба хэрэв тухайн нөлөөлөл байвал "x"-ээр тэмдэглэдэг.

Уг төслийн байршил, техник технологийн шийдэл болон төсөл хэрэгжих үеийн байгаль орчны асуудлыг тусад нь авч үзэн “магадлан жагсаалт” хүснэгтэнд түүний нөлөөллийн үр дагаврыг “муу”, “дунд”, “сайн” гэсэн утгуудын аль тохирохыг “х” гэж бөглөв.

Хүснэгт 9. Төслийн байршил, шийдэл, төлөвлөлт болон хэрэгжүүлэхтэй холбогдсон нөлөөллийн эрчим, үр дагаврыг магадлан жагсаах

Байгаль орчны асуудлууд	Нөлөөлөл байхгүй	Гол үр дагавар		
		Муу (бага)	Дунд	Сайн (их)
1.Төслийн байршилтай холбоотой байгаль орчны асуудал				
Хүн амыг нүүлгэн шилжүүлэхтэй холбоотой асуудал	x			
Түүх соёлын дурсгалт газар, археологи-палентологийн олдворт газрыг эвдэхэд хүрэх	x			
Усан хангамж, газрын доорх усны горимд өөрчлөлт орох	x			
2. Төслийн шийдэл, төлөвлөгөөтэй холбоотой байгаль орчны асуудал				
Үйл ажиллагааны болон ашиглалтын чанар нь тухайн орон нутагт нийцтэй эсэх, орчны бохирдлын хяналтын сонгосон төхөөрөмж хир зэрэг зохимжтой				x
Үйлдвэрлэлийн осол, мэргэжлийн өвчнөөс урьдчилан сэргийлэх болон ажилтнуудыг хорт хий, гал түймрээс хамгаалах асуудал хир зэрэг төлөвлөгдсөн			x	
Уурхайн үйл ажиллагааны явцад гарах тоосжилтыг бууруулах асуудал хир зэрэг тусгагдсан				x
Тусгай анхаарал тавих шаардлагатай хорт хий, тоос, утаа гардаг эсэх	x			
Үйл ажиллагааны үед гарах дуу чимээг багасгах талаар төсөлд тусгагдсан эсэх		x		
3. Барилга байгууламж барих, үйлдвэрийн аюулгүй ажиллагаатай холбогдож гарах байгаль орчны асуудал				
Төслийн үйл ажиллагааны үед усны нөөц хомсдох байдал		x		
Төсөл хэрэгжих үеийн хөрсний элэгдэл, эвдрэл				x
Үйлдвэрлэлийн осол, аваар, хортой нөхцөл үүсэх, халдварт өвчин гарах нөхцөл			x	
4.Төсөл хэрэгжүүлэх үеийн байгаль орчны асуудал				
Төслийн үйл ажиллагааны болон ашиглалтын чанарын талаарх төлөвлөгөө, санхүүжилт хир зэрэг бодитой, шаардлага хангасан эсэх			x	
Мэргэжлээс шалтгаалах өвчин болон аюулгүй ажиллагааны төлөвлөгөө, санхүүжилт бодитой эсэх			x	
Хөрсний эвдрэл, элэгдлийг бууруулах, орчныг тохижуулах асуудал төлөвлөгөөнд хэрхэн тусгагдсан (хөрсжүүлэх, ургамал тарих, зүлэгжүүлэх, талбайн усалгаа)			x	
Шуурхай хяналтын асуудал (төсөлд шуурхай хяналтын хугацаа, мөнгө зардал тусгагдсан эсэх)		x		
5.Төслийг ерөнхийд нь хянаж үзэх шалгуурууд (бодлогын чанартай асуудлууд)				
Төслийн техник технологийн шийдлийг техник эдийн засгийн хувьд болон хувилбараас авч үзэн аль болох оновчтой аргыг сонгосон эсэх асуудал				x

Төслийн байршилтай холбогдох нөлөөлөл

Төсөл хэрэгжих байршлын хувьд хүн амыг нүүлгэн шилжүүлэх, түүх соёлын археологийн олдворт газарт ямар нэгэн нөлөөлөл байхгүй.

Төслийн шийдэл, төлөвлөгөөтэй холбоотой асуудал

Үйлдвэрлэлийн осол, мэргэжлийн өвчнөөс урьдчилан сэргийлэх болон ажилтнуудыг хорт хий, гал түймрээс хамгаалах асуудал, мөн үйл ажиллагаанаас гарах дуу чимээг багасгах талаар дунд зэргийн үр дагавартай байна.

Төслийг хэрэгжүүлэх үеийн байгаль орчны асуудал

Төслийг хэрэгжүүлэх нийт ажлын явцад байгаль орчинд хөрсний элэгдэл эвдрэл, газар ашиглалтанд хохирол учруулах зэрэг нөлөөлөл хүчтэй байна.

3.3 Төслийн гол сөрөг нөлөөллийг үнэлэх

Дээр өгүүлсэн болзошгүй нөлөөллийн судалгааны үр дүнгээс төсөл хэрэгжих үеийн болон ашиглалтын үе шатанд хөрс, агаар, бэлчээр, газрын доорх ус зэрэгт ихээхэн нөлөөтэй болох нь харагдаж байна. Иймд эдгээр нь голлох нөлөөлөлд багтана. Сөрөг нөлөөллийг байгаль орчны үзүүлэлт тус бүрээр дэлгэрэнгүй авч үзлээ.

3.3.1 Газрын гадарга

Уул зүйн байрлалаар ордын район нь Хэнтийн уулархаг мужийн баруун урд хэсэгт харъяалагдана. Талбайн туйлын өндөржилт талбайн хэсэгт 1431.0 м, Улаанбаатар хотын дүүрэгт 1335.0 м байна. Районы өндөр цэгийн хэлбэлзлийн амплитуд нь 1100 м-т хүрнэ.

“Шанд-Уул”-ын уурхай, тэдгээрийн тоног төхөөрөмж, техникийн үйл ажиллагаанаас геоморфологийн нөхцөлд ихээхэн сөрөг нөлөөлөл үүсэх юм.

3.3.2 Цаг уур

Төсөл хэрэгжих орчны бүс нутаг нь эх газрын эрс тэс хахир ширүүн уур амьсгалтай. Уур амьсгалын үзүүлэлтийн шинж нь тэгш хэмийн 4 улирлын хуваарилалттай. Чийглэгдүү сэрүүн, нэн хүйтэн уур амьсгалын ангилалд хамрагдана.

Барилгын чулууны ордыг ашиглах үеийн үйл ажиллагаанаас орон нутгийн уур амьсгалыг өөрчлөх сөрөг нөлөөлөл үүсэхээргүй байна.

Харин энэ төсөл нь Монгол орны уур амьсгалын эрс тэс нөлөөллийн дор хэрэгжих тул олборлолтын үед цаг агаар, уур амьсгалын нөхцөл ихээхэн нөлөөтэй байх болно.

Уурхайн үйл ажиллагаанаас орон нутгийн уур амьсгалыг өөрчлөх сөрөг нөлөөлөл байхгүй байна. Төсөл хэрэгжих явцад тоосжилт үүсэх зэргээр бохирдуулагч бодисын тоо хэмжээ нэмэгдэх ч стандарт хэмжээнээс давж, бохирдуулах хэмжээнд хүрч үйлчлэхгүй тул орон нутгийн уур амьсгалыг өөрчлөгч хүчин зүйл болж чадахгүй.

3.3.3 Агаарын чанар

Уурхай орчмын нутаг дэвсгэрийн хөрс эвдэгдэн тоосрох, хүнд даацын автомашины хөдөлгөөн, автомашин механизмын яндангаас гарах хорт хийн хаягдал нь агаар дахь бохирдуулах бодисын агууламжийг ихэсгэнэ. Нөлөөллийн эрчмийн хувьд технологийн үе шатуудад дунд зэрэг сөрөг нөлөөлөлтэй байна.

Уурхайг ашиглах үеийн ажлуудаас үүсэх тоосжилт, уг ажилд ашиглагдах тоног төхөөрөмж, машин механизм, тээврийн хэрэгслээс гарах утаа зэрэг эх үүсвэрүүдээс тоосжилт, агаарын бохирдол үүснэ.

3.3.4 Усан орчин

Энэ талбайд байнгын урсгалтай гол, горхи байхгүй, зөвхөн ул чулуулгийн ан цавын болон хөндий хотгор дахь сэвсгэр хурдасны ус тохиолдоно. Түүнчлэн төсөл хэрэгжүүлэх явцад технологийн ус ашиглахгүй бөгөөд зөвхөн унд ахуйн болон тоосжилтыг багасгах зорилгоор ус ашиглах юм. Төслийн хүрэн дэх ахуйн хэрэгцээнд ашиглах усыг зөөврөөр авч ашиглах тул усны нөөцөд ямар нэгэн нөлөө үзүүлэхгүй болно.

3.3.5 Хөрсөн бүрхэвч

Төсөл хэрэгжих талбай нь Хөрс-газарзүйн мужлалтаар Төв Азийн бүсийн Хангайн их мужийн өргөргийн бүсшилийн хар хүрэн, хүрэн хөрсний дэд бүсийн 4-р тойргийн нутагт хамрагдана. Тухайн нутагт хөрс үүсгэгч эх чулуулаг нь гол төлөв механик бүрэлдэхүүний болон сайр чулууны агууламж, карбонатын хэмжээгээр жигд биш делюви, пролювийн болон элювийн гаралтай сэвсгэр хурдсаас голлон тогтсон байна. Дээрх өргөргийн бүсшилийн хар хүрэн, хүрэн хөрсний дэд бүсийн 4-р тойрогт уулын хар шороон, хар хүрэн, цайвар хүрэн, нугат хүрэн хөрс голлон тархана. Уурхай орчимд уулын хар хүрэн хөрс тархсан байна.

Уурхай орчмын хөрс нь авто машины болон хүний үйл ажиллагааны нөлөөлөлд өртөнө. Хуурай хог хаягдлаар орчин бохирдох, хөрсний бохирдол үүсэх зэргээр нөлөөлнө. Тээвэрлэлтээс хөрсний бүтэц эвдрэх, газрын гадарга, хөрс ахуйн хаягдал шатахуун, тослох материалаар бохирдож болзошгүй.

3.3.6 Ургамлан нөмрөг

Ургамлын хэв шинжийн хувьд хээрийн ургамалшилт голлоно. Ургамлын тархалт өндрийн бүсжилтийн зүй тогтолд захирагдана. Алаг өвс-үетэн-хараганат хээр зонхилж биелэг өвс-алаг өвст уулын хээр нилээд тохиолдоно.

Уурхайн хөрс хуулалтаар ургамлан нөмрөг устах, олборлолтын үед болон тээврийн хөдөлгөөнөөс үүсэх тоосжилтын улмаас ургамлын фотосинтезийн эрчим буурах, ургамлын ургах чадвар муудах, ургамлан нөмрөг багасч халцгай газрын талбай нэмэгдсэнээр хөрс салхиар хийсэх, усанд урсах зэргээр газрын эвдрэл нэмэгдэх, хөл газрын ургамлууд бүлгэмдэлд түрснээр бэлчээрийн эдэлбэр газрын хэмжээ улам багасч тухайн нутагт бэлчээрийн даац хэтрэх зэрэг сөрөг нөлөөллийг үзүүлж болзошгүй байна.

3.3.7 Амьтны аймагт нөлөөлөх байдал

Төсөл хэрэгжих талбай нь Улаанбаатар хотын нутаг дэвсгэрийн баруун хэсэг болох Хан-Уул дүүргийн нутагт хүн ам суурьшсан хэсгийн ойролцоо байрлах тул амьтны аймгийн төрөл зүйл харьцангуй цөөрч шилжих хөдөлгөөн нь бүрэн алдагдаж цөөн тооны хөхтөн, зарим зүйл хот сууринд амьдардаг шувуу болон нүүдлийн шувууд байгаа болно. Төсөл хэрэгжиж буй нутаг дэвсгэрийн ландшафт доройтсон унаган төрх нь алдагдаж техноген ландшафт үүссэнтэй холбоотой амьтны аймгийн зүйлийн бүрэлдэхүүн үндсэндээ дайжсан гэж хэлж болох юм.

3.3.8. Нийгэмд нөлөөлөх байдал

Төслийг хэрэгжүүлэхэд ажиллах хүчийг төсөл хэрэгжих нутаг дэвсгэрийн оршин суугчдаас авч ажиллуулах нь оршин суугчдын амьжиргаа, нийгэм эдийн засгийн хөгжилд эерэг, харин уурхайн үйл ажиллагааны үед үүсэх машин механизмын дуу чимээ, тоосжилт ихэссэнээс хүн амын эрүүл мэндэд сөргөөр нөлөөлж, малын бэлчээр хумигдах зэргээр нөлөөлж болзошгүй.

3.3.9. Түүх соёлын дурсгалт зүйлс

Төсөл хэрэгжих орчны газрын ойролцоо түүх соёлын дурсгалт зүйлс одоогоор илрээгүй байгаа бөгөөд хэрвээ илэрвэл тэр даруйд холбогдох байгууллагад мэдээлэх үүрэгтэй.

3.4 Гол сөрөг нөлөөлөл, үргэлжлэх хугацаа, эрчим

“Шанд-Уул” нэртэй барилгын чулууны ордыг ил уурхайн аргаар ашиглах төслийн хүрээнд барилгын чулуу олборлох, ухаж ачих, тээвэрлэх үйл ажиллагаанууд хийгдэнэ. Ийм ил уурхайн байгаль орчны сөрөг нөлөөллийн асуудлыг авч үзэхдээ Леопольдын матрицын аргыг хэрэглэв. Энэ нөлөөллийн чухал байдлын зэрэглэл ба нөлөөллийн болзошгүй утгыг 1-10 хүртэл оноогоор нилээд дэлгэрэнгүй байдлаар тодорхойлов. Ийнхүү үнэлгээ өгөхдөө аль болохоор бодит байдалд тулгуурласан нарийн мэргэжлийн шинжээчдийн дүгнэлтийг үндэс болголоо. Леопольдын матрицын арга нь дараах 3 үйлдэл хийхийг шаарддаг. Үүнд:

- Хэрэв экологийн тогтолцоонд төслийн технологийн үе шатны аль нэг үйл ажиллагаа нь нөлөөлөхөөр байвал түүнд харгалзах дөрвөлжинг ташуу зураасаар 2 хуваана.
- Хуваагдсан хэсгийн доод талд болзошгүй нөлөөллийн чухал байдлыг 1-10 хүртлэх тоогоор үнэлнэ.
- Хуваагдсан хэсгийн дээд талд мөн 1-10 хүртэлх оноогоор болзошгүй нөлөөллийн хүчтэй эсэхийг үнэлэн бичнэ.

Хүснэгт 10. Байгаль орчинд үзүүлэх болзошгүй нөлөөлөл

№	Үйл ажиллагааны хэлбэр Экологийн тогтолцоо	Эрэл хайгуул	Хөрс хуулах (хогхоны барилга, байгууламж)	Тэсэлгээ	Нүх, карьер ухах	Овоолго	Ачих тээвэрлэх	Бүгд
1	Агаар		2/3	9/9	8/8	3/3	4/5	26/28
2	Хөрс		2/5	10/10	10/10	6/6	2/3	30/34
3	Гадаргын ус							
4	Газрын доорхи ус							
5	Ургамал		5/5	9/9	9/9	8/8	2/3	33/34
6	Ан амьтан		1/1	1/1	2/2		1/3	5/7
7	Усны амьтан, ургамал							
8	Геологийн тогтоц		1/1	9/9	3/3		1/1	14/14
9	Байгалийн үзэсгэлэн		1/1	5/5	4/4	1/1		11/11
10	Бэлчээр		2/2	5/5	8/8	6/6	1/1	22/22
11	Хүний эрүүл мэнд		5/6	4/5	5/6	1/2		15/19
12	Бүгд		19/24	52/53	49/50	25/26	11/16	156/169

Дээрх хүснэгтийн босоо багануудын нийлбэр дүнгээс үзвэл хөрс хуулах, тэсэлгээ хийх, нүх, карьер ухах, овоолго хийх, ачих тээвэрлэх явц нь агаар, хөрс, ургамал, хүний эрүүл мэнд зэрэгт ихээхэн нөлөөлж болзошгүй нь харагдаж байна.

Нөлөөлөлд хамгийн их өртөгч нь агаар, хөрс, ургамал зэрэг юм.

Нөлөөлөлд орох байдлаар ангилбал агаар 26/28, ургамал 33/34, хөрс 30/34, бэлчээр 22/22
1-р ангилалд, геологийн тогтоц 14/14, хүний эрүүл мэнд 15/19 2-р ангилалд орж байна. Иймд 1
ба 2-р ангиллын өртөгчдөд нарийвчилсан судалгаа, тооцоо хийх нь зүйтэй.

Хүснэгт 11. Гол сөрөг нөлөөлөл

№	Байгаль орчны хүчин зүйлс	Гол сөрөг нөлөөлөл
1	Газрын гадарга, хөрс	Уурхайн үйл ажиллагаа болон овоолгоор хөрс, ургамал нь бүр мөсөн устаж, дахин сэргээгдэхгүйгээр үхжинэ.
2	Агаар	Барилгын чулууг ачих, тээвэрлэх, овоолго үүсгэх зэрэг үйл ажиллагааны үед агаарын чанарт үзүүлэх нөлөө их байна. Энэ үед тоос, тээврийн хэрэгслээс гарах ШТМ-ын утаа агаарт дэгдэж сөрөг нөлөө үзүүлж болзошгүй.
3	Ургамал	Нийт талбайн ургамал бүрхэвч устаж үгүй болно. Нөхөн сэргээгдэх байдал хязгаарлагдмал. Овоолго үүсгэх газрын ургамал мөн устаж үгүй болж ургамлын бүрхэвчийн хэмжээ, бэлчээрийн талбай багасна. Ургамлын нөхөн сэргээгдэх боломжийг судалж, хаягдал хаягдаагүй хэсгүүдийг нөхөн сэргээх шаардлагатай.

ДӨРӨВ. 2024 ОНЫ БАЙГАЛЬ ОРЧНЫ МЕНЕЖМЕНТИЙН ТӨЛӨВЛӨГӨӨНИЙ ТАЙЛАН

Байгаль орчны менежментийн төлөвлөгөөний зорилго.

Байгаль орчны менежментийн төлөвлөгөөний гол зорилт нь төсөл хэрэгжих нутаг дэвсгэрийн байгаль орчныг хамгаалах, зүй зохистой ашиглах, нөхөн сэргээх, сөрөг нөлөөллөөс урьдчилан сэргийлэх, түүнийг бууруулах, арилгах, төсөл хэрэгжих орчинд үүсэж болзошгүй сөрөг үр дагаврыг тогтмол хянах зорилготой. Тус байгаль орчны менежментийн төлөвлөгөөний биелэлтийн тайлангаар дараах арга хэмжээг хэрэгжүүлэхийг зорино.

Үүнд:

- Уурхайн үйл ажиллагаанд хамрагдаж байгаа талбайн хэмжээнд байгаль орчны хуулийн нийцлийг хангах,
- БОННҮ нэлгээний заалтуудыг хэрэгжүүлэх,
- Байгаль орчны төлөвлөгөөг хэрэгжүүлэх хамаарал, хамрах хүрээг тодорхойлох,
- Уурхайн үйл ажиллагаанд оролцогч байгууллагуудын үйл ажиллагаандаа баримтлан хэрэгжүүлэх байгаль орчны асуудлыг шийдвэрлэх арга хэмжээг тодорхойлох,
- Орон нутагтай байгаль хамгаалах, дүйцүүлэн хамгаалах ажилд хамтран ажиллах,
- Талуудын оролцоог хангах, ОХШХ-т олон нийтийн оролцоог хамруулах, тайлагнах тогтолцоог сайжруулах,

4.1. Сөрөг нөлөөллийг бууруулах арга хэмжээний төлөвлөгөөний биелэлтийн тайлан

Хүснэгт 12. Сөрөг нөлөөллийг бууруулах арга хэмжээний зардал

№	Гол болон болзошгүй сөрөг нөлөөллүүд	Сөрөг нөлөөллийг арилгах, бууруулах арга хэмжээ	Сөрөг нөлөөллийн хамрах хүрээ	Хэмжих нэгж	Нэгжийн зардал, мян.төг	Тоо хэмжээ	Нийт зардал, мян. төг	Хэрэгжүүлэх хугацаа, давтамж	Баримтлах эрх зүйн баримт бичиг
Агаар орчин									
1	Уурхай орчимд тоосжилт үүсэх	Уурхайн ам орчимд болон тээврийн гол замыг чийгшүүлэх, услах, дагтаршуулах	Уурхайн гол болон тээврийн зам	км	50.0	1.0	50.0 x 20 удаа = 1 000.0	Зуны хуурай улиралд 7 хоногт 2 удаа	MNS 4585:2007” “Гадаад орчны агаарын түгээмэл бохирдуулагчийн хүлцэх агууламж болон зөвшөөрөгдөх түвшин стандарт MNS 5916:2008
2		Жил бүрийн орчны хяналт шинжилгээний хөтөлбөрийн дагуу агаар, орчин дахь тоосны хэмжээг тодорхойлж байх	Уурхай орчим, тээврийн гол зам дагуу	ш	100.0	1	100.0	Жилд 1 удаа	
Гадаргын ба газрын доорхи усны нөөц									
1	Ашиглаж буй усны чанар муудах, хүрэлцээ бага байх	Ус ашиглах дүгнэлтийг жил бүрийн эхэнд гаргуулах	Уурхай	Үйл ажиллагааны зардлаас				Жил бүрийн эхэнд	Усны тухай хууль, Ус бохирдуулсны төлбөрийн тухай хууль “Усан орчны чанарын үзүүлэлт” MNS 4586:1998.
2		Ус ашигласны төлбөрийг цаг тухайд нь тогтмол хугацаанд төлөх		Үйл ажиллагааны зардлаас				Үйл ажиллагааны турш	
3		Унд, ахуйн хэрэглээний усанд тогтмол шинжилгээ хийлгэж байх	Гүний худаг	ш	50.0	2	100.0	Улиралд 1 удаа	
Хөрсөн бүрхэвч									
1	Төслийн үйл ажиллагааны явцад ихээхэн талбайн хөрс овоолго, уурхайн тосгон, бусад байгууламжууды	Овоолго болон бусад байгууламжуудыг байгуулахын өмнө өнгөн хөрсийг хуулан авах,	Овоолго	Үйл ажиллагааны зардлаас				Ашиглалтын явцад	Хөрс хамгаалах, цөлжилтөөс сэргийлэх тухай Монгол улсын хууль
		Хуулж авсан өнгөн хөрсийг тусгайлан овоолго байгуулан хадгалах	Шимт хөрсний овоолго						

№	Гол болон болзошгүй сөрөг нөлөөллүүд	Сөрөг нөлөөллийг арилгах, бууруулах арга хэмжээ	Сөрөг нөлөөллийн хамрах хүрээ	Хэмжих нэгж	Нэгжийн зардал, мян.төг	Тоо хэмжээ	Нийт зардал, мян. төг	Хэрэгжүүлэх хугацаа, давтамж	Баримтлах эрх зүйн баримт бичиг
	н дор дарагдаж, элэгдэл, эвдрэлд өртөнө.								MNS 5914:2008 “Эвдэрсэн газрын нөхөн сэргээлт. MNS 5916:2008 “Газар шорооны ажлын үед шимт хөрс хуулалт, хадгалалт”
2	Уурхайн замын ачааллаас хөрс элэгдэж, эвдрэлд орох	Хүнд машин механизм явах замыг засаж сайжруулан, байгалийн хөрс бүхий замаар тээвэрлэлт аль болох бага хийх	Уурхай орчим, тээврийн гол зам дагуу						
Газрын хэвлий									
1	Барилгын чулуу олборлосоноор газрын хэвлийд хоосон орон зай шинээр үүсгэнэ.	Уурхайн малталтууд болон олборлосон орон зайд бэхэлгээ, хамгаалалтын цул зэргийг үлдээж нуруулт үүсэхээс сэргийлнэ	Ил уурхай				Нөхөн сэргээлтийн төлөвлөгөөнд тусгасан зардлаар	Ашиглалтын явцад	MNS 5916:2008 “Газар шорооны ажлын үеийн үржил шимт хөрсний хуулалт, хадгалалт” MNS 5917:2008 “Уул уурхайн үйлдвэрийн үйл ажиллагаагаар эвдэрсэн газрын нөхөн сэргээлт” стандартууд
Ургамлан нөмрөг									
1	Уурхайгаас олборлосон барилгын чулууг бутлах, ангилах зэрэг ажлын үед	Нөхөн сэргээлтэнд ашиглах хөрсний шимт хэсгийн овоолгыг стандартын дагуу	Шимт хөрс, овоолгын талбай				Ашиглалтын зардлаар	Ашиглалтын явцад	MNS 5916:2008 Газар шорооны ажлын үед үржил шимт хөрс хуулалт. Хадгалалт

№	Гол болон болзошгүй сөрөг нөлөөллүүд	Сөрөг нөлөөллийг арилгах, бууруулах арга хэмжээ	Сөрөг нөлөөллийн хамрах хүрээ	Хэмжих нэгж	Нэгжийн зардал, мян.төг	Тоо хэмжээ	Нийт зардал, мян. төг	Хэрэгжүүлэх хугацаа, давтамж	Баримтлах эрх зүйн баримт бичиг
	ургамал устах, дарагдах, талхлагдах зэргээр хамгийн их нөлөөлөлд өртөнө.	тусгайлан овоолж, салхинд хийсэхээс хамгаалах.							MNS5918:2008 Эвдэрсэн газрыг ургамалжуулах техникийн ерөнхий шаардлага
2		Уурхайн нөлөөллийн бүсэд хээрийн судалгаа хийж ургамлын бичиглэл хийх	Уурхайн нөлөөллийн бүс		ОХШХ-ийн зардлаар			6-7-р сард	БОННУ-ний тайлан
Амьтны аймаг									
1	Амьтны аймагт хохирол учруулах, тоо толгой хорогдох, идэш тэжээлийн хомсдол үүсэх	Мал амьтан өнгөрч гардаг хэсгүүдэд тэмдэг, тэмдэглэгээ байрлуулах, Авто машины хурдыг тогтоосон хязгаарт байлгах	Үйл ажиллагааны турш		Ашиглалтын зардлаас			2024 онд	Амьтны тухай хууль: 6.1.3.амьтны хэвийн өсөлт үржилтийг хадгалах, тархац нутгийг хамгаалах, нүүдлийн замыг чөлөөтэй байлгах; 6.1.7.үйлдвэрлэл, аж ахуйн үйл ажиллагааны явцад амьтан устахаас урьдчилан сэргийлэх;
2024 оны байгаль орчныг хамгаалах төлөвлөгөөний биелэлтийн тайлангийн зардлын дүн						1 200.0			

4.2. Биологийн олон янз байдлыг дүйцүүлэн хамгаалах арга хэмжээний төлөвлөгөөний биелэлт

Хүснэгт 13. Дүйцүүлэн хамгаалах арга хэмжээний төлөвлөгөөний биелэлт

№	Дүйцүүлэн хамгаалах зорилт	Хамгаалах арга хэмжээ	Арга хэмжээний цар, хэмжээ	Тоо хэмжээ	Нэгжийн зардал, төг	Нийт зардал, төг	Хэрэгжүүлэх хугацаа ба давтамж	Баримтлах эрх зүйн баримт бичиг
1	Эвдэрсэн газрын нөхөн сэргээлт	Нөхөн сэргээлт хийх	НБОГ-тай хамтран ХУД-ын 12-р хороонд булаг шанд хашаалах ажлыг Боржин зам ХХК, Өгөөмөр гоулд ХХК, Ядам-Од ХХК, Суурь Хана ХХК хамт хийв.	1		2200	2024 онд	MNS 5917:2008 “Уул уурхайн үйлдвэрийн үйл ажиллагаагаар эвдэрсэн газрын нөхөн сэргээлт” стандартууд 2024 оны уулын ажлын төлөвлөгөө

4.3. Хог, хаягдлын менежментийн арга хэмжээний зардал

Хүснэгт 14. Хог хаягдлын менежментийн төлөвлөгөөний биелэлт

№	Хог хаягдлын ангилал	Сөрөг нөлөөллийг арилгах, бууруулах арга хэмжээ	Сөрөг нөлөөллийн хамрах хүрээ	Хэмжих нэгж	Нэгжийн зардал, мян.төг	Тоо хэмжээ	Нийт зардал, мян.төг	Хэрэгжүүлэх хугацаа	Баримтлах эрх зүйн баримт бичиг
1	Ахуйн	Хог хаягдлыг түр хадгалах цэгийг засварлах	Уурхай	ш	-	1	Үйл ажиллагааны зардалаар	4-р сар	Хог хаягдлын тухай хууль
		Хог хаягдлын гэрээ байгуулж, тогтмол тээвэрлүүлэх	Уурхай	сар	85,0	1	85,000төг	4-10-р сар	
2	Үйлдвэрийн	Хоосон чулуулгийн овоолго үүсгэн хадгалах	Уурхай	Зардал гарахгүй				2024 онд	
3	Аюултай	Тэсрэх бодисын сав баглаа боодлыг гүйцэтгэгч компанид хүлээлгэн өгөх	Уурхай					2024 онд	
Нийт					170.0				

4.4. Тухайн жилийн орчны хяналт-шинжилгээний хөтөлбөр

Хүснэгт 15. Орчны хяналт шинжилгээний хөтөлбөр

Хяналт-шинжилгээ хийх үзүүлэлтүүд	Хяналтын цэгийн байршил	Хугацаа ба давтамж	Зардал, мян.төг/жил	Баримтлах стандарт ба арга, аргачлал
Агаарын чанар				
SO ₂ , NO ₂ , CO, Тоос,	Уурхайн амууд, гол зам, тосгон орчим 3 цэгт	Жилд 1 удаа, зун	75.0	MNS 4585:2007 Агаарын чанар. Техникийн ерөнхий шаардлага
Агаар бохирдуулагч бодисуудын ялгарлын хэмжээ	Ашиглагдаж буй тээврийн хэрэгслүүд	Жилд 1 удаа	Сөрөг нөлөөллийг бууруулах арга хэмжээний зардлаас	MNS 5013:2003 Бензин хөдөлгүүртэй автомашин, утааны найрлага дахь хорт бодисын зөвшөөрөгдөх дээд хэмжээ ба хэмжих арга MNS 5014:2003 Дизель хөдөлгүүртэй
Хөрсөн бүрхэвч				
Хөрсний нефть бүтээгдэхүүний бохирдол	Уурхайн гол зам, тосгон орчим 2 цэгт	Жилд 1 удаа	75.0	MNS 3473:1983 Газар. Газрын эдэлбэр. Газар ашиглалт. MNS 3297:1991 Хот суурин газрын хөрсний ариун Ариун цэврийн үнэлгээний үзүүлэлтийн норм хэмжээ
Усан орчин				
Унд ахуйн зориулалтаар ашиглах усны pH, TDS, нийт хатуулаг, исэлдэх чанар, Ca, Mg, Na, K, NH ₄ , нийт Fe, HCO ₃ , Cl, SO ₄ , NO ₂ , NO ₃ , амт, үнэр, өнгө, тунгалаг чанар, эрдэсжилт г.м	Уурхайн унд ахуйн хэрэглээний усыг авдаг худгаас	Жилд 1 удаа	44.0	MNS ISO 5667-1 : 2002 Усны чанар. Дээж авах 1-р хэсэг: Дээж авах хөтөлбөр боловсруулах заавар MNS ISO 5667-3 : 2019 Усны чанар. Дээж авах. 3-р хэсэг: Усны сорьцтой харьцах ба сорьцыг тогтворжуулах
Нийт			249.5	

ОХШХ-ийн хүрээнд уурхай болон бутлан ангилах үйлдвэр, ажилчдын тосгон орчмоос агаарын чанарын болон хөрсний бохирдлын дээжийг жил бүр авч шинжлүүлж байна.

4.5. Удирдлага зохион байгуулалтын менежментийн төлөвлөгөөний биелэлт

Хүснэгт 16. Удирдлага зохион байгуулалтын менежментийн төлөвлөгөөний биелэлт

№	Төлөвлөсөн арга хэмжээ	Урьдчилан тооцсон төсөв	Хэрэгжүүлэх хуваарь			Хариуцсан албан тушаалтан
			2024 он			
			4-5-р сар	6-8-р сар	9-10-р сар	
1	Уурхайн бэлтгэл ажлыг бүрэн хангах	Үйл ажиллагааны зардлаар				Уурхайн дарга
2	УАТөлөвлөгөө болон БОМТ-г боловсруулан батлуулах	-				Ашиглалтын инженер, БО-ны мэргэжилтэн
3	БОМТ-нд тусгасан ажлуудыг хэрэгжүүлэх	БОМТ-ний зардлаар				Байгаль орчны мэргэжилтэн
4	Ажилчдыг ХХАА-ны хувцас хэрэгслээр бүрэн хангах	Үйл ажиллагааны зардлаар			1,854,400	Уурхайн дарга
Нийт						

4.6. Тухайн жилийн байгаль орчны менежментийн төлөвлөгөөгий биелэлтийг хэрэгжилтийг нөлөөлөлд өртөгч оршин суугчид, оролцогч талуудад тайлагнах хуваарь

Хүснэгт 17. Төслийн төлөвлөлт, биелэлтийг тайлагнах хуваарь

№	Ажлын нэр	Хэнд	Хариуцах эзэн	Хугацаа	Зардал
1	Тухайн жилийн уурхайн үйл ажиллагаа эхлэхээс өмнө тухайн жилийн менежментийн төлөвлөгөөг боловсруулан батлуулах	БОАЖЯ	БО-ны мэргэжилтэн	V сард	Дотоод зардал
2	БОМТ-ний биелэлтийн тайланг боловсруулж, НБОГ-т хүргүүлэх	НБОГ	БО-ны мэргэжилтэн	X сард	
3	Нийт хийгдсэн ажлын хэмжээ, хийгдсэн ажлуудын тайлагнал	Төсөл хэрэгжих талбай орчмын нутгийн иргэд, холбогдох хүмүүс	Уурхайн дарга, БО-ны мэргэжилтэн	X сард	0

2024 оны байгаль орчны менежментийн төлөвлөгөөний биелэлтэд 5,673,900 төгрөгийг зарцуулсан байна. Үүнд: Сөрөг нөлөөллийг бууруулах арга хэмжээний зардалд 1.2 сая төгрөг, хог хаягдлын менежментийн арга хэмжээний зардалд 0.170 сая.төг, дүйцүүлэн хамгаалах арга хэмжээний ажилд 2.2 сая төг, удирдлага зохион байгуулалтын ажилд 1.8544 сая төгрөг, ОХШХ-т 0.249,5 сая төг зарцуулсан болно.

ХАВСРАЛТ