

## ГАРЧИГ

<i>НЭГДҮГЭЭР БҮЛЭГ. ТӨСЛИЙН ТУХАЙ ТОВЧ ТАНИЛЦУУЛГА</i> .....	3
1.1. <i>Төслийн ерөнхий мэдээлэл</i> .....	3
1.2. <i>Уурхайн ажиллах горим</i> .....	4
1.3. <i>Цахилгаан, дулаан, усан хангамж</i> .....	5
1.4. <i>Боловсруулалт</i> .....	6
1.5. <i>Тухайн жилийн уулын ажлын төлөвлөгөө</i> .....	7
<i>ХОЁРДУГААР БҮЛЭГ. ТӨСӨЛ ХЭРЭГЖИХ ОРЧНЫ БАЙГАЛЬ ОРЧИН, НИЙГЭМ-ЭДИЙН ЗАСГИЙН ТӨЛӨВ БАЙДЛЫН ТОВЧ ТАНИЛЦУУЛГА</i> .....	8
<i>ГУРАВДУГААР БҮЛЭГ. ТӨСЛИЙН БАЙГАЛЬ ОРЧИНД ҮЗҮҮЛЭХ ГОЛ БОЛОН БОЛЗОШГҮЙ СӨРӨГ НӨЛӨӨЛӨЛ</i> .....	9
<i>ДӨРӨВДҮГЭЭР БҮЛЭГ. 2025 ОНЫ БАЙГАЛЬ ОРЧНЫ МЕНЕЖМЕНТИЙН ТӨЛӨВЛӨГӨӨ</i> .....	13
6.1. <i>Сөрөг нөлөөллийг бууруулах арга хэмжээний төлөвлөгөө</i> .....	14
6.2. <i>Уурхайн нөхөн сэргээлтийн төлөвлөгөө</i> .....	16
6.3. <i>Биологийн олон янз байдлыг дүйцүүлэн хамгаалах арга хэмжээний төлөвлөгөө</i> .....	16
6.4. <i>Нүүлгэн шилжүүлэх, нөхөн олговор олгох арга хэмжээний төлөвлөгөө</i> .....	16
6.5. <i>Түүх, соёлын өвийг хамгаалах арга хэмжээний төлөвлөгөө</i> .....	17
6.6. <i>Осол, эрсдэлийн менежментийн төлөвлөгөө</i> .....	17
6.7. <i>Хог, хаягдлын менежментийн арга хэмжээний зардал</i> .....	18
6.8. <i>Тухайн жилийн орчны хяналт-шинжилгээний хөтөлбөр</i> .....	19
6.9. <i>Удирдлага зохион байгуулалтын менежментийн төлөвлөгөө</i> .....	20
6.10. <i>Тухайн жилийн байгаль орчны менежментийн төлөвлөгөөг хэрэгжилтийг нөлөөлд өртөгч оршин суугчид, оролцогч талуудад тайлагнах хуваарь</i> .....	20

## ХҮСНЭГТИЙН ГАРЧИГ

Хүснэгт 1. Уурхайд хэрэглэгдэх техник тоног төхөөрөмжүүд .....	5
Хүснэгт 2. Бутлуурын тоног төхөөрөмжийн техникийн үзүүлэлтүүд .....	6
Хүснэгт 3. Байгаль орчинд үзүүлэх болзошгүй нөлөөллийн хэлбэр, үргэлжлэх хугацаа, эрчим нь нөлөөллийн төрөлтэй уялдах нь .....	9
Хүснэгт 4. Байгаль орчинд үзүүлэх болзошгүй нөлөөллийн хэлбэр, үргэлжлэх хугацаа, эрчим нь нөлөөллийн төрөлтэй уялдах нь .....	11
Хүснэгт 5. Сөрөг нөлөөллийг бууруулах арга хэмжээний зардал .....	14
Хүснэгт 6. Нөхөн сэргээлтийн төлөвлөгөө .....	16
Хүснэгт 7. Дүйцүүлэн хамгаалах арга хэмжээний төлөвлөгөө .....	16
Хүснэгт 8. Нүүлгэн шилжүүлэх, нөхөн олговор олгох арга хэмжээний төлөвлөгөө .....	16
Хүснэгт 9. Түүх, соёлын өвийг хамгаалах арга хэмжээний төлөвлөгөө .....	17
Хүснэгт 10. Осол, эрсдэлийн менежментийн төлөвлөгөө .....	17
Хүснэгт 11. Хог хаягдлын менежментийн төлөвлөгөө .....	18
Хүснэгт 12. Орчны хяналт шинжилгээний хөтөлбөр .....	19
Хүснэгт 13. Удирдлага зохион байгуулалтын менежментийн төлөвлөгөө .....	20
Хүснэгт 14. Төслийн төлөвлөлт, биелэлтийг тайлагнах хуваарь .....	20

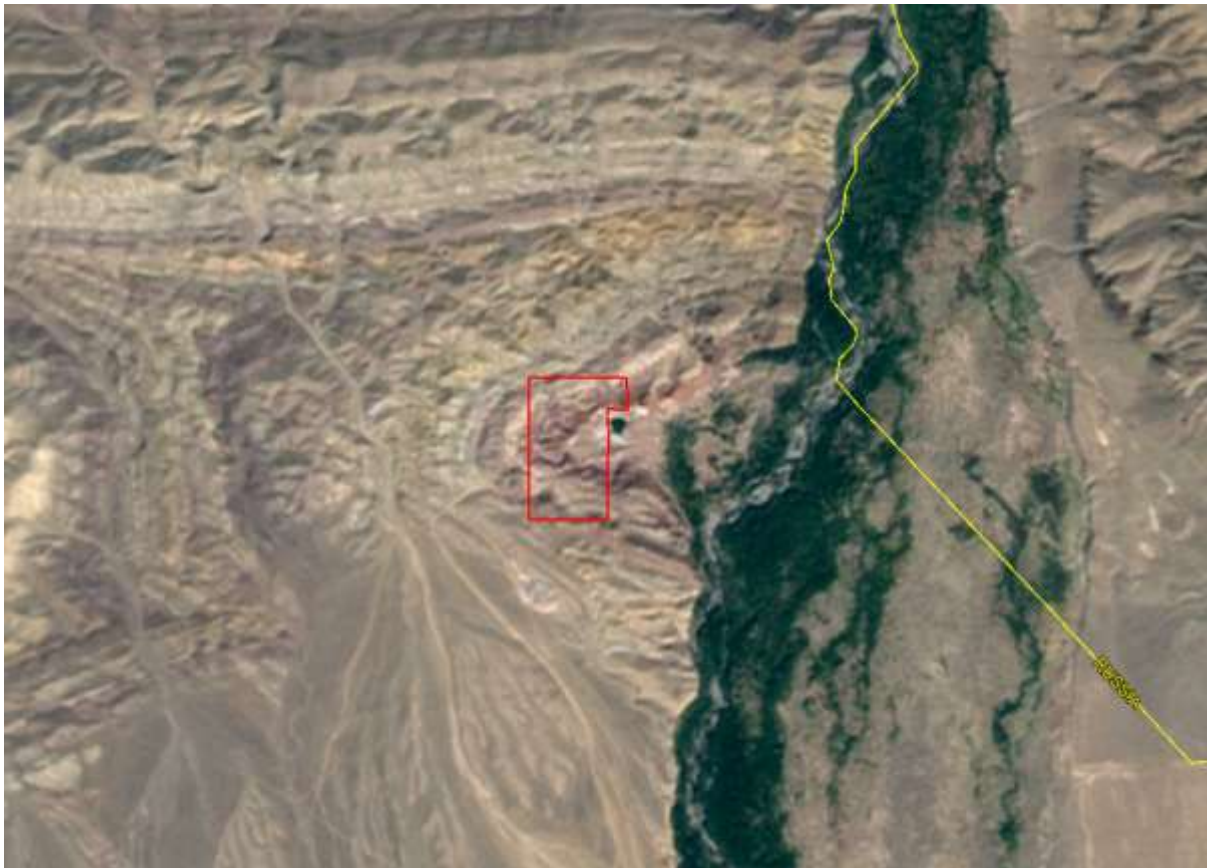
## ЗУРГИЙН ГАРЧИГ

Зураг 1. Төсөл хэрэгжих талбайн байршил .....	3
Зураг 2. Бутлуурын ажиллах схемийн зураг .....	7

## НЭГДҮГЭЭР БҮЛЭГ. ТӨСЛИЙН ТУХАЙ ТОВЧ ТАНИЛЦУУЛГА

### 1.1. Төслийн ерөнхий мэдээлэл

<b>Төслийн нэр:</b>	“Шүдэн-Уул” нэртэй чулуун давсны ордыг ил уурхайн аргаар ашиглах төсөл																		
<b>Төсөл хэрэгжүүлэгч:</b>	“Жамц давс” ХХК. Хаяг: Улаанбаатар хот, Чингэлтэй дүүрэг, 19-р хороо, Гүнт, 32-р хэсэг, 3 тоот. Утас: 9911-2249																		
<b>Төсөл хэрэгжүүлэх талбайн байршил:</b>	Шүдэн-Уулын чулуун давсны орд нь Монгол орны баруун хойд хэсэгт Увс аймгийн Давст сумын нутагт сумын нутагт орших ба байр зүйн зургийн М-46-42 хавтгайн доод хэсгийн зүүн гар талд улсын хилд ойрхон хилийн бүсэд оршино. Талбайн солбицлууд: <table><tr><td>1.</td><td>50° 42' 51.88”</td><td>92° 35' 09.29”</td></tr><tr><td>2.</td><td>50° 42' 51.88”</td><td>92° 34' 49.28”</td></tr><tr><td>3.</td><td>50° 43' 14.88”</td><td>92° 34' 49.28”</td></tr><tr><td>4.</td><td>50° 43' 14.88”</td><td>92° 35' 14.28”</td></tr><tr><td>5.</td><td>50° 43' 09.88”</td><td>92° 35' 14.28”</td></tr><tr><td>6.</td><td>50° 43' 09.88”</td><td>92° 35' 09.29”</td></tr></table>	1.	50° 42' 51.88”	92° 35' 09.29”	2.	50° 42' 51.88”	92° 34' 49.28”	3.	50° 43' 14.88”	92° 34' 49.28”	4.	50° 43' 14.88”	92° 35' 14.28”	5.	50° 43' 09.88”	92° 35' 14.28”	6.	50° 43' 09.88”	92° 35' 09.29”
1.	50° 42' 51.88”	92° 35' 09.29”																	
2.	50° 42' 51.88”	92° 34' 49.28”																	
3.	50° 43' 14.88”	92° 34' 49.28”																	
4.	50° 43' 14.88”	92° 35' 14.28”																	
5.	50° 43' 09.88”	92° 35' 14.28”																	
6.	50° 43' 09.88”	92° 35' 09.29”																	
<b>Төсөл хэрэгжүүлэгч байгууллагын хууль эрх зүйн хүчинтэй баримтуудын жагсаалт:</b>	Улсын бүртгэлийн гэрчилгээ ✓ Улсын бүртгэлийн дугаар: 9011419039 ✓ Регистрийн дугаар: 5722616 ✓ Улсад бүртгүүлсэн: 2013.06.18 Ашигт малтмал ашиглалтын тусгай зөвшөөрөл ✓ Дугаар: MV-010061 ✓ Олгосон огноо: 2018.01.08																		



Зураг 1. Төсөл хэрэгжих талбайн байршил

## ***1.2. Уурхайн ажиллах горим.***

### ***Олборлолт***

Давс бутлалт, олборлолтын ажилд 2 ширхэг Hyundai R220LC-9S /молотоктой/ экскаватор, олборлолтын туслах ажилд 1ш Hyundai HL760-9 дугуйт ачигч, MA3-650118-320-021 автосамосвал 1-ээр гүйцэтгэнэ.

Давсны догол нь 5 м байх бөгөөд экскаватор нь мөргөцгийг 2 хувааж 2.5 м мөргөцөгөөр бутлалт хийж экскаватор ба дугуйт ачигчаар ачилт хийнэ.

### ***Ачиж буулгах***

Олборлолтыг 5 метрийн доголоор гүйцэтгэх бөгөөд ачилт хийх экскаватор доод талын доголд байрлана. Олборлолтыг гүйцэтгэхдээ мөргөцөг тус бүрийг 2.5 м-ийн өргөлттэйгээр явна. Ачилт хийж байгаа экскаваторын аль нэг засварт орох тохиолдолд 790-9 дугуйт ачигч оронд нь ажиллана.

Экскаватор нь ажлын орчныг бульдозерийн тусламжтайгаар цэвэр байлгах үүрэгтэй. Мөргөцгийн доод хэсэгт байгаа хүмүүс болон тоног төхөөрөмжийн аюулгүй байдлыг хангах үүднээс доороос нь малталт хийхгүй бөгөөд дээд хэсгийн том чулуу болон мөсний хэлтэрхий зэргийг зайлуулна. Экскаватор нь машинуудад ухрах, зогсох, явахыг дуут дохионы тусламжтайгаар өгнө. Экскаваторын ойролцоо ажилчид байгаа тохиолдолд шанагаа доош газар буулгана.

### ***Тээвэрлэлт***

Уурхайн дотоод тээвэрт MA3-650118-320-021 маркийн 20т-ийн даац бүхий автосамосвалыг ашиглана. Автосамосвал нь уурхайгаас олборлосон давсыг уурхайн гол замаар тээвэрлэж давсны бутлуурын талбайд хүргэж буулгана. Автосамосвалыг уурхайн объект хоорондын зам засах, усны далан байгуулах, хаягдлын цөөрөм байгуулах зэрэг бусад ажилд хөрс шороо зөөвөрлөхөд хэрэглэнэ.

### ***Овоолго***

Хөрсийг уурхайн ойролцоо хөрсний овоолгод байршуулна. Овоолгуудыг нягтрал тогтвор сайтай байгуулна. Овоолгыг байгуулахдаа цаг агаар, геологи, топографийн байдал болон овоолж буй материалын физик, механик шинж чанарт тохируулна. Овоолгыг дууссаны дараагаар нөхөн сэргээлт хийхэд хялбар болгохын тулд налуу хийнэ.

Овоолгуудыг хашлагаар хүрээлнэ. Хашлага (berm) нь хамгийн том машины дугуйны өндрийн талын хэмжээтэй байна. хашлагын налуу нь 3% бөгөөд ингэснээрээ автосамосвалууд хашлагыг давж гарах боломжгүй болгож, хашлагыг машин давж гарахаас хамгаална. Овоолгын тогтворжилтийг тогтмол хянана.

### ***Туслах ажил***

Бульдозер нь замын барилгын ажил болон хөрсний овоолгод ажиллана. Мөн мөргөцгийн улыг тэгшлэх, давсны нөөцийн овоолго руу түрэх зэрэг ажил гүйцэтгэнэ.

### ***Тоног төхөөрөмж***

Ил уурхайд шаардлагатай үндсэн техник, тоног төхөөрөмжүүдийг Жамц давс ХХК- ийн санал болгосон Hyundai R220LC-9S маркийн 2 экскаватор болон бусад техник, тоног төхөөрөмжийн бүтээл, жилд гүйцэтгэх уулын ажлын хэмжээ зэргээс хамааруулж тэдгээрийн бүтээмжийн тооцооллыг гаргав. Уурхайн тоног төхөөрөмжүүдийн тоо, бүтээл, маркийг дараах хүснэгтээр үзүүлэв.

*Хүснэгт 1. Уурхайд хэрэглэгдэх техник тоног төхөөрөмжүүд*

Техник	Марк	Гол параметр	Тоо	Ашиглах ажлын чиглэл
Экскаватор	Hyundai R220LC-9S	1.05 м <sup>3</sup>	2	Бутлалт, давс, хөрс ачилт
Автосамосвал	МАЗ-650118-320-021	20.5 т	2	Уурхайн дотоод тээвэр
Утгуурт ачигч	Hyundai HL760-9	3.1 м <sup>3</sup>	1	Давс ачилт, туслах ажил
Бульдозер	CAT D6T	3.89 м <sup>3</sup>	1	Овоолго ба бусад туслах ажил
Буталж ангилах төхөөрөмж	Бутлуурын бункер	45 т/цаг	1	Олборлосон давсыг буталж угаахад бэлтгэх
	Бутлуур	100 т/цаг	1	
	Туузан дамжуурга		1	

### ***1.3.Цахилгаан, дулаан, усан хангамж***

#### ***Цахилгаан хангамж***

Уурхайн цахилгааны хэрэгцээг хангахын тулд Увс аймгийн Давст сумын 10 кВ-ын цахилгаан дамжуулах агаарын шугамнаас 20 км-ын зайд агаарын цахилгаан дамжуулах шугам татаж 10/0.4 кВ-ын АТП төрлийн трансформаторын байгуулснаар цахилгаан хангамжийн асуудлыг шийдвэрлэнэ.

Ил уурхайн гол цахилгаан хэрэглэгч нь давс бутлан ангилах бутлуурын төхөөрөмж юм. Бутлуурын цахилгааны суурилагдсан хүчин чадал 141.5 кВт байна. Ил уурхайн хэсэг болон бутлуурын гэрэлтүүлэгт зориулж 1500ваттын 220 вольтын 6 прожектор суурилуулж ашиглана.

#### ***Усан хангамж***

Уурхайн ажилчид нь уурхайн хотхонд байрлах бөгөөд уурхайн талбайд шаардлагатай усны хэрэглээг (ажилчдын уух ус, тоног төхөөрөмжийн болон зам талбай услах ус гэх мэт) гүний худгаас зөөвөрлөж хангана. Үйлдвэрлэлийн болон унд ахуйн зориулалттай цэвэр усыг бутлуурын талбайд орчимд шинээр өрөмдөх гүний худгаас хангахаар төлөвлөв.

#### ***Дулаан хангамж***

Уурхайн жилийн ажлын үргэлжлэх хугацаа дулааны улиралд 130 хоног тул захиргаа аж ахуйн байр, ажилчдын амрах байр зэргийг шаардлагатай үед ердийн галлагаагаар дулаан хангамжийн асуудлыг шийдвэрлэнэ.

### 1.4.Боловсруулалт

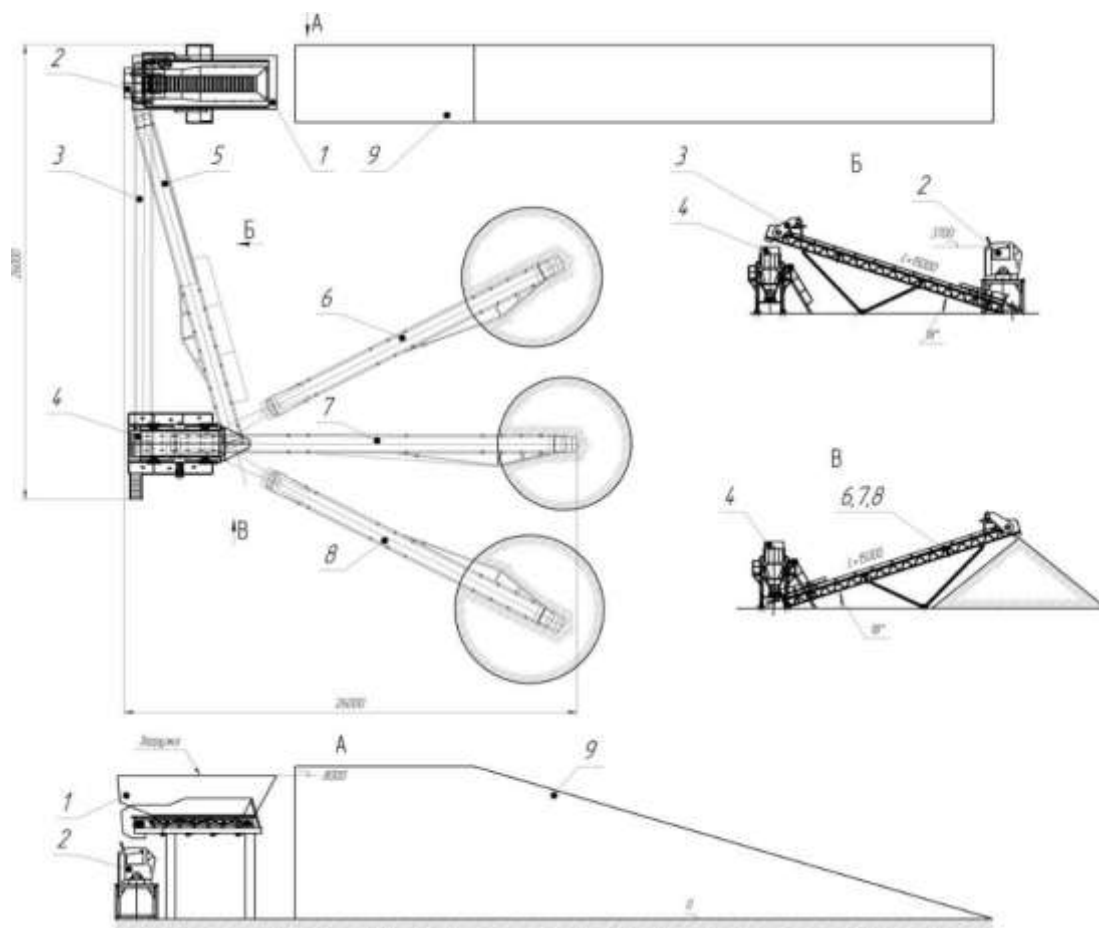
Уурхайгаас олборлон түр овоолгод авчирсан давсыг  $3\text{м}^3$ -ийн шанагатай дугуйт ачигчаар бутлуурт оруулж жижиглэн бутална. Давс бутлах процест хэт жижиг хэсэг болон шороотой хэсгийг усаар шүршин цэвэрлэнэ.

Давс бутлалтын үед  $1\text{ м}^3$  бутлагдалд  $0.8\text{м}^3$  ус ногдохоор угаалтыг шууд бутлалтын процесстой хамтад нь гүйцэтгэнэ. Бутлалтаас гарах давсны шороо, хэт нунтаг хэсэг нь угаалтын устай хамт хаягдлын санд орно.

Чулуун давсыг бутлах процессийг Беларусь улсын “НВА ЦЕНТР” компанид үйлдвэрлэсэн 300 мм-ээс ихгүй хэмжээгээр цагт 45 тонн давс бутлах бүтээмж бүхий тоног төхөөрөмжөөр гүйцэтгэнэ. Бутлуур нь хоногт нэг ээлжээр ажиллана.

Хүснэгт 2. Бутлуурын тоног төхөөрөмжийн техникийн үзүүлэлтүүд

Тоног төхөөрөмж	Үзүүлэлт	Хэмжих нэгж	Тоон үзүүлэлт
Бутлуурын бункер	Хүлээж авах бункерийн багтаамж	м <sup>3</sup>	-
	Хүчин чадал	т/ц	45
	Цахилгааны хэрэглээ	кВт	5.5
	Урт	м	4.2
	Өргөн	м	2.8
	Өндөр	м	3.8
	Жин	т	6
Бутлуур	Бутлах давсны хэмжээ	мм	300 хүртэл
	Хүчин чадал	т/ц	100
	Цахилгааны хэрэглээ	кВт	132
	Урт	м	2.7
	Өргөн	м	2.3
	Өндөр	м	2.2
	Жин	т	10
Туузан дамжуурга /конвейер/	Хүчин чадал	т/ц	100
	Цахилгааны хэрэглээ	кВт	4
	Урт	м	17
	Өргөн	м	0.7
	Өндөр	м	0.7
	Жин	т	2.1



Зураг 2. Бутлуурын ажиллах схемийн зураг

### 1.5. Тухайн жилийн уулын ажлын төлөвлөгөө

#### 2025 онд явагдах уулын ажил

Уурхайн олборлолт 2025 онд 4-р сараас 10-р сар хүртэл ажиллахаар төлөвлөж байна. Уурхайн олборлолтын үйл ажиллагаа нь хоногт 24 цаг, долоо хоногийн долоон өдөр ажиллана. Мөн түүнээс гадна 2025 онд 80 мян.м<sup>3</sup> хөрс хуулалт хийж, 40 мян.тн давс олборлохоор тооцлоо.

## **ХОЁРДУГААР БҮЛЭГ. ТӨСӨЛ ХЭРЭГЖИХ ОРЧНЫ БАЙГАЛЬ ОРЧИН, НИЙГЭМ-ЭДИЙН ЗАСГИЙН ТӨЛӨВ БАЙДЛЫН ТОВЧ ТАНИЛЦУУЛГА**

Газарзүйн хувьд Увс нуурын хотгорын хойд захад нуураас 15 км, Тана-Уул нурууны урд хэсгийн бэл хормойд байрлана. Район нь уулс зүйн хувьд ихээхэн хуваагдсан гадаргуугийн шинж чанартай нийтлэг хэв шинжийн ус хагалбарын нурууд, хэлхэлдсэн уулс, хуурай хөндийнүүдтэй.

Шүдэн-Уулын районы гадаргуугийн үнэмлэхүй өндөр 1120 м, харьцангуй өндөршилт ойролцоогоор 100 м. Орд болон ордын районд элэгдлээс үүссэн огцом налуутай дэл, жижиг нуруу, налуу энгэр, дэвсэг, мөргөцгүүд зонхилно. Хэд хэдэн дэвсэгийн өндөр 20 м-т хүрнэ.

Ордын районы гадаргууд үерийн үүсэлтэй гуу жалга, огцом судаг, суваг хоолой ихээхэн үүссэн байдаг. Ордын төв хэсэг нь баруун, хойд болон урд талуудаасаа 20м хүртэл өндөртэй элэгдлийн дэвсгээр хүрээлэгдсэн элэгдлийн хөндийд оршино. Ордын зүүн хэсэг нь: Бут сөөг, навчит мод ихэнх хэсэгт нь ургасан Торхилогын голын дэнж доогуур оршино.

Усан сүлжээний хувьд ордын районд Орос улсын нутгаас Торхилог гол Увс нуурт цутгана. Торхилог гол нь цэнгэг 1.3м хүртэл гүнтэй, зуны улиралд 900л/сек-ээс багагүй ундаргатай, олон салаалж харгиалсан, хавар цас хайлах болон борооны улирлуудад дэнж хөндийдөө ихээхэн үерлэдэг уулын ширүүн урсгалтай гол юм.

Районы цаг уур нь эх газрын эрс тэс уур амьсгалтай. Жилийн дундаж температур нь  $-4^{\circ}\text{C}$ . Хамгийн хүйтэн үе нь 12, 1,2 саруудад  $-33.6^{\circ}\text{C}$ -аас  $-47^{\circ}\text{C}$  хүрнэ. Анхны цас 10-р сард орно. Цасан бүрхүүлийн зузаан 20-30см, ховор тохиолдолд үүнээс их унана. Хөрсөндөө 3м хүртэл хөлддөг. Хамгийн дулаан үе нь 6, 7, 8-р сарууд бөгөөд зуны дундаж температур нь  $+15^{\circ}\text{C}$ -аас  $+20^{\circ}\text{C}$  байдаг. Жилд дунджаар 150-200мм хур тунадас унана. Салхи гол төлөв баруун талаасаа 2-6м/сек хурдтай салхилна. Увс нуурын хотгорын хойд хэсэгт цөл тал хээрийн маш их хуурай уур амьсгал зонхилно. Торхилог голын хөндий нь навчит мод, бут сөөг, өвс ургамлаар нэлээд баялаг ба амьтдаас үнэг, гөрөөс, сойр, дорго, туулай тааралдана.

Ордоос урагш 2-3 км-т Хилийн цэргийн дугаар ангийн застав байрлана. Давст сумын төв хүртэл хээрийн замаар 20км, аймгийн төв Улаангом хот хүртэл Сагил сумын төвөөр дайрч цардмал болон хээрийн замаар явж хүрнэ. Зам харилцаа холбооны хувьд хүндрэлгүй.



## ГУРАВДУГААР БҮЛЭГ. ТӨСЛИЙН БАЙГАЛЬ ОРЧИНД ҮЗҮҮЛЭХ ГОЛ БОЛОН БОЛЗОШГҮЙ СӨРӨГ НӨЛӨӨЛӨЛ

Төслийн тодорхойлолт, технологийн шийдэл, байгаль орчны төлөв байдлын суурь үнэлгээ, экспертүүдийн газар дээр нь очиж хийсэн судалгаа зэрэгт тулгуурлаж “Жамц давс” ХХК-ийн чулуун давс олборлох үйл ажиллагаанаас байгаль орчинд нөлөөлөх байдлын болзошгүй болон голлох нөлөөллийн үнэлгээг хийв. Ингэхдээ Байгаль орчинд нөлөөлөх байдлын үнэлгээний тухай Монгол улсын хууль, Байгаль орчин аялал жуулчлалын яамнаас боловсруулсан аргачлал, НҮБ-ын Ази, Номхон далайн эдийн засаг, нийгмийн комиссоос гаргасан магадлан жагсаах болон матрицын арга, Баттелл системийн үнэлгээ зэргийг ашиглав.

Үйлдвэрлэлийн үйл ажиллагаа нь байгаль орчинд болон нийгэм, эдийн засагт хэрхэн нөлөөлөх, эдгээр нөлөөллийн хэлбэр, үргэлжлэх хугацаа, түүний эрчимшил зэргийг тодруулахын тулд байгаль орчны төлөв байдлын үнэлгээний ажилд магадлан жагсаах аргыг (checklist) өргөн ашигладаг байна. Энэ талаар Дэлхийн банк, НҮБ-ын Ази, Номхон далайн эдийн засаг, нийгмийн комиссоос боловсруулсан аргачлалуудад тодорхой дурдсан байна. Гэвч Монгол орны экосистемийн өвөрмөц нөхцөл, үйлдвэрлэлийн онцлог зэргийг харгалзан энэхүү жагсаалтыг ашигласан болно.

Чулуун давсны ордын байгаль орчны төлөв байдлын үнэлгээнд доорх магадлан жагсаах аргыг хэрэглэсэн дүнг доор өгүүлэв. (Хүснэгт 9).

*Хүснэгт 3. Байгаль орчинд үзүүлэх болзошгүй нөлөөллийн хэлбэр, үргэлжлэх хугацаа, эрчим нь нөлөөллийн төрөлтэй уялдах нь*

Байгаль орчны үзүүлэлт	Шууд	Шууд бус	Өөрөө зохицуулагдах	Богино хугацааны	Урт хугацааны	Буцаж нөлөөлөх	Буцалтгүй нөлөөлөх	Хүчтэй	Дунд зэрэг	Бага зэрэг
<b>1. Байгалийн төрөл зүйлийн өөрчлөлт</b>										
Гадаргын усны урсацын өөрчлөлт		x		x			x			x
Гадаргын усны чанарын өөрчлөлт		x		x			x		x	
Ургамлын бүтцийн өөрчлөлт	x				x		x	x		
Хөрсний элэгдэл, эвдрэл	x				x		x	x		
Геологийн тогтоцын өөрчлөлт	x				x		x	x		
Зэрлэг амьтдын орон зай	x			x			x			x
Уур амьсгалын (бичил) өөрчлөлт		x	x	x						x
<b>2. Байгалийн нооц, ашиглалт</b>										
Газрын гадаргын нооц баялаг	x				x		x			
Бэлчээрийн байдал		x		x		x				x
Эрдэс түүхий эдийн нооц	x				x		x	x		
<b>3. Байгаль, орчны өөрчлөлт</b>										
Ундны усны чанар, хэмжээ		x		x			x			x
Урсгал усны хэрэгцээ										
Агаарын бохирдол	x			x			x			x

Хөрсний эвдрэл, бохирдол	x			x			x			x
Дуу чимээ, шуугианы нөлөөлөл	x			x			x			x
<b>4. Байгалийн өнгө төрх, түүхи соёлын дурсгалт зүйл, археологи, палеонтологийн олдвор</b>										
Байгалийн үзэсгэлэнт өнгө төрх өөрчлөгдөх	x				x		x		x	
Ландшафтын хэлбэр, өнгө өөрчлөгдөх	x				x		x		x	
Тусгай хамгаалалттай газар нутагт нөлөөлөх										
Түүх соёлын дурсгалт зүйлд нөлөөлөх										
Археологи, палеонтологийн олдворт нөлөөлөх										
<b>5. Эдийн засаг, нийгмийн асуудал</b>										
Хувийн өмчийн болон татварын орлого өөрчлөгдөх	x			x					x	
Орон нутгийн орлого нэмэгдэх	x			x			x	x		
Ядуурлыг бууруулахад дэмжлэг болох	x			x					x	
Ажлын байр нэмэгдэх	x									x
Улирлын чанартай эрэлт хэрэгцээ нэмэгдэх	x			x					x	
Хүн амын эрүүл мэндэд нөлөөлөх		x		x						x
<b>6. Бусад нөлөөлөл</b>										
Шороон зам харилцаа, уурхайн машин механизмын хөдөлгөөн шилжилтээс болж хөрс эвдрэх	x				x		x		x	
Ахуйн бохир ус, нефтийн бүтээгдэхүүн хөрсөнд нэвчиж, хөрс, ба грунтын усыг бохирдуулах	x						x			x
Ахуйн хаягдал, хогийн ариутгал муугаас эвгүй үнэр гарах, шавьж үржих	x			x		x				x
Хүчтэй салхи, уруйн үер	x			x			x	x		
Дүн	20	6	1	16	8	2	18	6	7	12

**Болзоошгүй шууд нөлөөлөл:**

Хөрс хуулах, чулуун давс олборлох, зам гаргах үед хөрсний эвдрэл үүсэх, түүнд өртсөн ургамлан нөмрөг, биологийн төрөл зүйл устгах, суларсан хөрс шорооноос агаарын бохирдол үүсэх

- ✓ Байгалийн хүчин зүйлсээс шалтгаалан хүчтэй салхи, газар хөдлөл, үер зэрэг байгалийн гамшиг бий болох
- ✓ Усны нөөц тодорхой хэмжээгээр хомсдох
- ✓ Ажиллагсдын хайнга ажиллагаанаас гал түймэр гарах
- ✓ Хатуу, шингэн хаягдлыг тогтоосон хугацаанд зайлуулаагүйгээс орчин бохирдох
- ✓ Шатах, тослох материал асгарснаас орчин бохирдох
- ✓ Шатах, тослох материалын ууршилтаас агаарын бохирдол үүсэх
- ✓ Уурхайн машин техникийн хөдөлгөөнөөс тоосжилт үүсэх

**Болзошгүй шууд бус нөлөөлөл**

- ✓ Чулуун давс олборлолтоос бичил биетэн, биологийн төрөл зүйлд нөлөөлөх
- ✓ Хөрс хуулалт болон олборлолтоос шалтгаалан хөрсний үржил шим алдагдах

**Урт хугацааны нөлөөлөл**

- ✓ Чулуун давс олборлолтоос үүдэн гарах урт хугацааны нөлөөлөл нь хөрсний эвдрэл, ургамалан нөмрөг устгах зэрэг асуудал болно. Иймд нөхөн сэргээлтийн ажлыг чанартай хийх шаардлагатай.

**Богино хугацааны нөлөөлөл:**

Орчны дуу чимээ ихсэх, агаарын бохирдол түр хугацаагаар үүсэх, ус хэрэглээнээс цэвэр усны нөөц богино хугацаанд өөрчлөгдөх зэрэг нөлөөлөл үүнд хамаарна.

**Эрчимтэй нөлөөлөл:**

Нарийвчилсан үнэлгээний үр дүнгээс үзэхэд чулуун давс олборлолтын үйл ажиллагаанаас байгаль орчинд эрчимтэй сөрөг нөлөөлөл үзүүлэх үйл ажиллагаа нь чулуун давсны орд газрын хөрсний эвдрэл, агаарын бохирдол юм.

**Төслийн байршил шийдэлтэй холбоотой болзошгүй нөлөөлөл:**

“Жамц давс” ХХК-ийн чулуун давс олборлох үйл ажиллагааны үед уг уурхайн байршил, техник-технологийн шийдэл болон төсөл хэрэгжих үеийн байгаль орчны асуудлыг тусад нь авч үзэн магадлах жагсаалтанд түүний нөлөөллийн үр дагаврыг ”бага” “дунд” ”их” гэсэн утгуудын аль тохирохыг “х” гэж бөглөв.

Монгол орны нөхцөлд ил аргаар байгалийн эрдэс баялагийг олборлодог үйлдвэрүүдийн хувьд онц аюултай хүчтэй салхи, уруйн үер (хүчтэй аадар борооны дараах) зэрэг аюулт үзэгдэлд нэрвэгдэж болох талтай.

*Хүснэгт 4. Байгаль орчинд үзүүлэх болзошгүй нөлөөллийн хэлбэр, үргэлжлэх хугацаа, эрчим нь нөлөөллийн төрөлтэй уялдах нь*

Байгаль орчны асуудал	Нөлөөлөл байхгүй	Гол үр дагавар		
		бага	дунд	их
<b>1. Төслийн байршилтай холбоотой байгаль орчны асуудал</b>				
Голын гольдролыг эвдэж, өөрчлөх	х			
Хүн амыг нүүлгэн шилжүүлэхтэй холбоотой асуудал	х			
Ой модыг огтлох, гэмтээх асуудал	х			
Түүх, дурсгалт газар, археологи-палеонтологийн олдворт газрыг эвдэхэд хүрэх	х			
Усан хангамж, ус хэрэглээний асуудлаар өөр байгууллагын үйл ажиллагаатай зөрчилдөх	х			
Булаг шандны усны горимд өөрчлөлт орох ба хатах, ширгэж үгүй болох аюултай эсэх	х			
<b>2. Төслийн шийдэл, төлөвлөгөөтэй холбоотой байгаль орчны асуудал</b>				
Үйл ажиллагааны болон ашиглалтын чанар нь тухайн орон нутагт нийцтэй эсэх, түүхий эдийг олзворлох, боловсруулах, бүтээгдэхүүн үйлдвэрлэх болон орчны бохирдлын хяналтад сонгосон төхөөрөмж нь хир зэрэг зохимжтой			х	
Үйлдвэрлэлийн осол, мэргэжлийн өвчнөөс урьдчилан сэргийлэх болон ажилтнуудыг тэсэлгээ, хорт хий, гал түймрээс хамгаалах асуудал хир зэрэг төлөвлөгдсөн			х	
Чулуун давс олборлох үед болон уурхайгаас гарах грунтны уснаас хамгаалах, хорт бодис, нэгдлээс хамгаалах асуудал хир нийцтэй тусгагдсан, үр ашигтай ажиллах явдал хир зэрэг зохимжтой	х			
Гидравлик даралттай усны цоргоор гарах булингартай усыг тунгаах, урсгал усны чанарыг хамгаалах, хянах асуудал	х			

Эрдсийг боловсруулах технологийн үйл ажиллагааны үед ус, агаар, хөрс, бохирдох, хатуу хог хаягдал болон их дуу чимээ гарах			x	
Тусгай анхаарал тавих шаардлагатай хорт хий, тоос, утаа гардаг эсэх		x		
Уурхайн үйл ажиллагааны үед гарах дуу чимээг багасгах талаар төрөлд тусгагдсан эсэх			x	
<b>3. Барилга байгууламж барих, үйлдвэрлэлийн аюулгүй ажиллагаатай холбогдож гарах байгаль орчны асуудал</b>				
Барилга байгууламж барих үед усны нөөц бохирдох байдал	x			
Барилга байгууламж барих үеийн болон барьсны дараах хөрсний элэгдэл эвдрэл			x	
Үйлдвэрлэлийн осол аварь, хортой нөхцөл үүсэх, халдварт өвчин гарах нөхцөл		x		
<b>4. Төсөл хэрэгжүүлэх үеийн байгаль орчны асуудал</b>				
Төслийн үйл ажиллагааны болон ашиглалтын чанарын талаарх төлөвлөгөө, санхүүжилт хир зэрэг бодитой, шаардлага хангасан эсэх				x
Мэргэжлээс шалтгаалах өвчин болон аюулгүй ажиллагааны төлөвлөгөө, санхүүжилт бодитой эсэх			x	
Хөрсний эвдрэл элэгдлийг бууруулах, орчныг тохижуулах асуудал төлөвлөгөөнд хэрхэн тусгагдсан (хөрсжүүлэх, ургамал тарих, зүлэгжүүлэх, талбайн усалгаа)				x
Эрдэс баялгийг авч ашиглах зэргээс шалтгаалж хөрсөнд ус нэвчих, гүний ус бохирдох, улмаар хөрсний усны горимд эсрэгээр нөлөөлөх	x			
Газар ашиглалтанд хохирол учруулах, үйл ажиллагаа явуулах үед газар тэгшлэх, буцааж булаах ажлыг хамгийн бага байлгах нь бусад зорилгод ашигтай байж болох, хөрш зэргэлдээх газар ашиглалтанд гэмтэл учруулахгүй байх зэрэг асуудал төсөлд тусгагдсан эсэх			x	
Шуурхай хяналтын асуудал (төсөлд шуурхай хяналтын хугацаа, мөнгө зардал тусгагдсан эсэх)		x		
Уурхайд чулуун давс олборлохоос гадна бусад эрдэс олборлох ашиглах боломжийг авч үзсэн эсэх	x			
Төслийг хэрэгжүүлэх үеийн инженерийн болон санхүүгийн боломжийн талаарх асуудал				x
<b>5. Төслийг ерөнхийд нь хянаж үзэх шалгуурууд (бодлогын чанартай асуудлууд)</b>				
Төслийг хэрэгжүүлэх явцад байгалийн бусад нөөц баялагийг ашиглах боломжийг ашиглахгүй орхигдуулахгүй	x			
Төслийн техник технологийн шийдлийг техник эдийн засгийн хувьд олон хувилбараас авч үзэн аль болох оновчтой аргыг сонгосон эсэх асуудал		x		

**Барилга байгууламж барих болон үйлдвэрлэлийн аюулгүй ажиллагаатай холбоотой асуудал:**

“ЖАМЦ ДАВС” ХХК-ийн чулуун давс олборлох ажлын төслийн тодорхойлолтоос үзвэл зөвхөн дулааны улиралд бага хүчин чадалтай үйлдвэрлэл явуулж буй өнөөгийн нөхцөлд үйлдвэр, ахуйн барилга баригдахгүй ажээ. Цаашдаа үйлдвэрийн хүчин чадлыг нэмэгдүүлж, ахуйн зориулалттай барилга барихаар бол газрын хөрсний элэгдлээс хамгаалах, орон нутгийн бут сөөг, олон наст ургамал тарих талаар анхаарах нь зүйтэй юм.

Шатах тослох материалыг хадгалах, ашиглах явцад үйлдвэрлэлийн осол аваараас сэргийлэх, аюулгүй ажиллагааны дүрмийг баримталж байх шаардлагатай болно. Мөн ахуйн хог хаягдалыг зөөх, далдлах, ариутгах зэрэг ажлыг тодорхой хуваарийн дагуу хийж байх шаардлагатай.

## ДӨРӨВДҮГЭЭР БҮЛЭГ. 2025 ОНЫ БАЙГАЛЬ ОРЧНЫ МЕНЕЖМЕНТИЙН ТӨЛӨВЛӨГӨӨ

### *Байгаль орчны менежментийн төлөвлөгөөний зорилго.*

Байгаль орчны менежментийн төлөвлөгөөний гол зорилт нь төсөл хэрэгжих нутаг дэвсгэрийн байгаль орчныг хамгаалах, зүй зохистой ашиглах, нөхөн сэргээх, сөрөг нөлөөллөөс урьдчилан сэргийлэх, түүнийг бууруулах, арилгах, төсөл хэрэгжих орчинд үүсэж болзошгүй сөрөг үр дагаврыг тогтмол хянах зорилготой. Тус байгаль орчны менежментийн төлөвлөгөөгөөр дараахь арга хэмжээг хэрэгжүүлэхийг зорино.

Үүнд:

- ✓ Уурхайн үйл ажиллагаанд хамрагдаж байгаа талбайн хэмжээнд байгаль орчны хуулийн нийцлийг хангах,
- ✓ БОННҮнэлгээний заалтуудыг хэрэгжүүлэх,
- ✓ Байгаль орчны төлөвлөгөөг хэрэгжүүлэх хамаарал, хамрах хүрээг тодорхойлох,
- ✓ Уурхайн үйл ажиллагаанд оролцогч байгууллагуудын үйл ажиллагаандаа баримтлан хэрэгжүүлэх байгаль орчны асуудлыг шийдвэрлэх арга хэмжээг тодорхойлох,
- ✓ Орон нутагтай байгаль хамгаалах, дүйцүүлэн хамгаалах ажилд хамтран ажиллах,
- ✓ Талуудын оролцоог хангах, ОХШХ-т олон нийтийн оролцоог хамруулах, тайлагнах тогтолцоог сайжруулах,

**6.1. Сөрөг нөлөөллийг бууруулах арга хэмжээний төлөвлөгөө**

*Хүснэгт 5. Сөрөг нөлөөллийг бууруулах арга хэмжээний зардал*

№	Гол болон болзошгүй сөрөг нөлөөллүүд	Сөрөг нөлөөллийг арилгах, бууруулах арга хэмжээ	Сөрөг нөлөөллийн хамрах хүрээ	Хэмжих нэгж	Нэгжийн зардал, мян.төг	Тоо хэмжээ	Нийт зардал, мян. төг	Хэрэгжүүлэх хугацаа, давтамж	Баримтлах эрх зүйн баримт бичиг
<b>Агаар орчин</b>									
1	Уурхай орчимд тоосжилт үүсэх	Уурхайн ам орчимд болон тээврийн гол замыг чийгшүүлэх, услах, дагтаршуулах	Уурхайн гол болон тээврийн зам	км	50.0	1.0	50.0 x 20 удаа = 1 000.0	Зуны хуурай улиралд 7 хоногт 2 удаа	MNS 4585:2007” “Гадаад орчны агаарын түгээмэл бохирдуулагчийн хүлцэх агууламж болон зөвшөөрөгдөх түвшин стандарт MNS 5916:2008
2		Жил бүрийн орчны хяналт шинжилгээний хөтөлбөрийн дагуу агаар, орчин дахь тоосны хэмжээг тодорхойлж байх	Уурхай орчим, тээврийн гол зам дагуу	ш	ОХШХ-ийн зардлаар			Жилд 2 удаа	
<b>Гадаргын ба газрын доорхи усны нөөц</b>									
1	Ашиглаж буй усны чанар муудах, хүрэлцээ бага байх	Ус ашиглах дүгнэлтийг жил бүрийн эхэнд гаргуулах	Уурхай	Үйл ажиллагааны зардлаас				Жил бүрийн эхэнд	Усны тухай хууль, Ус бохирдуулсны төлбөрийн тухай хууль “Усан орчны чанарын үзүүлэлт” MNS 4586:1998.
2		Ус ашигласны төлбөрийг цаг тухайд нь тогтмол хугацаанд төлөх		Үйл ажиллагааны зардлаас				Үйл ажиллагааны турш	
3		Унд, ахуйн хэрэглээний усанд тогтмол шинжилгээ хийлгэж байх	Гүний худаг	ш	250.0	2	500.0	Улиралд 1 удаа	
<b>Хөрсөн бүрхэвч</b>									
1	Төслийн үйл ажиллагааны явцад ихээхэн талбайн хөрс овоолго, уурхайн тосгон, бусад байгууламжуудын дор дарагдаж, элэгдэл, эвдрэлд өртөнө.	Овоолго болон бусад байгууламжуудыг байгуулахын өмнө өнгөн хөрсийг хуулан авах,  Хуулж авсан өнгөн хөрсийг тусгайлан овоолго байгуулан хадгалах	Овоолго  Шимт хөрсний овоолго	Үйл ажиллагааны зардлаас				Ашиглалтын явцад	Хөрс хамгаалах, цөлжилтөөс сэргийлэх тухай Монгол улсын хууль MNS 5914:2008 “Эвдэрсэн газрын нөхөн сэргээлт. MNS 5916:2008 “Газар шорооны

№	Гол болон болзошгүй сөрөг нөлөөллүүд	Сөрөг нөлөөллийг арилгах, бууруулах арга хэмжээ	Сөрөг нөлөөллийн хамрах хүрээ	Хэмжих нэгж	Нэгжийн зардал, мян.төг	Тоо хэмжээ	Нийт зардал, мян. төг	Хэрэгжүүлэх хугацаа, давтамж	Баримтлах эрх зүйн баримт бичиг
2	Уурхайн замын ачааллаас хөрс элэгдэж, эвдрэлд орох	Хүнд машин механизм явах замыг засаж сайжруулан, байгалийн хөрс бүхий замаар тээвэрлэлт аль болох бага хийх	Уурхай орчим, тээврийн гол зам дагуу						ажлын үед шимт хөрс хуулалт, хадгалалт”
<b>Ургамлан нөмрөг</b>									
1	Уурхайгаас олборлосон чулуун давсг ялгах, хоосон чулуулгийн овоолго үүсгэх зэрэг ажлын үед ургамал устах, дарагдах, талхлагдах зэргээр хамгийн их нөлөөлөлд өртөнө.	Нөхөн сэргээлтэнд ашиглах хөрсний шимт хэсгийн овоолгыг стандартын дагуу тусгайлан овоолж, салхинд хийсэхээс хамгаалах.	Шимт хөрс, овоолгын талбай		Ашиглалтын зардлаар			Ашиглалтын явцад	MNS 5916:2008 Газар шорооны ажлын үед үржил шимт хөрс хуулалт. Хадгалалт MNS5918:2008 Эвдэрсэн газрыг ургамалжуулах техникийн ерөнхий шаардлага
2		“Тэрбум мод” үндэсний хөдөлгөөний хүрээнд уурхайн тосгон орчимд 50 ш мод тарих	Уурхайн тосгон орчим		Ашиглалтын зардлаас			10-р сард	БОННУ-ний тайлан
<b>Амьтны аймаг</b>									
1	Амьтны аймагт хохирол учруулах, тоо толгой хорогдох, идэш тэжээлийн хомсдол үүсэх	Мал амьтан өнгөрч гардаг хэсгүүдэд тэмдэг, тэмдэглэгээ байрлуулах, Авто машины хурдыг тогтоосон хязгаарт байлгах	Үйл ажиллагааны турш		Ашиглалтын зардлаас			2025 онд	Амьтны тухай хууль: 6.1.3.амьтны хэвийн өсөлт үржилтийг хадгалах, тархац нутгийг хамгаалах, нүүдлийн замыг чөлөөтэй байлгах; 6.1.7.үйлдвэрлэл, аж ахуйн үйл ажиллагааны явцад амьтан устахаас урьдчилан сэргийлэх;
2025 оны байгаль орчныг хамгаалах төлөвлөгөөний зардлын урьдчилсан дүн						<b>1 500.0</b>			

### 6.2. Уурхайн нөхөн сэргээлтийн төлөвлөгөө

Хүснэгт 6. Нөхөн сэргээлтийн төлөвлөгөө

№	Нөхөн сэргээлтийн зорилт	Нөхөн сэргээлтийн арга хэмжээ	Хэмжих нэгж	Тоо хэмжээ	Нэгжийн зардал, мян.төг	Нийт зардал, мян.төг	Хэрэгжүүлэх хугацаа ба давтамж	Баримтлах эрх зүйн баримт бичиг
1	Техникийн нөхөн сэргээлт	Уулын ажлын төлөвлөгөөнд тусгагдсанаар 2025 онд нөхөн сэргээлтийн ажил хийгдэхгүй						MNS 5917:2008 “Уул уурхайн үйлдвэрийн үйл ажиллагаагаар эвдэрсэн газрын нөхөн сэргээлт” стандартууд
2	Биологийн нөхөн сэргээлт							
3	Татан буулгах, хаалтад бэлтгэх	-	-	-	-	-	-	-

### 6.3. Биологийн олон янз байдлыг дүйцүүлэн хамгаалах арга хэмжээний төлөвлөгөө

Хүснэгт 7. Дүйцүүлэн хамгаалах арга хэмжээний төлөвлөгөө

№	Дүйцүүлэн хамгаалах зорилт	Хамгаалах арга хэмжээ	Арга хэмжээний цар, хэмжээ	Тоо хэмжээ	Нэгжийн зардал, төг	Нийт зардал, төг	Хэрэгжүүлэх хугацаа ба давтамж	Баримтлах эрх зүйн баримт бичиг
1	Ногоон байгууламжийн хэмжээг нэмэгдүүлэх	“Тэрбум мод” үндэсний хөдөлгөөний хүрээнд 100 ш мод тарих	Увс аймгийн БОАЖГ-тай хамтран сонгосон талбайд	100	Үйл ажиллагааны зардлаас		2025 онд	“Тэрбум мод” үндэсний хөдөлгөөн

### 6.4. Нүүлгэн шилжүүлэх, нөхөн олговор олгох арга хэмжээний төлөвлөгөө

Хүснэгт 8. Нүүлгэн шилжүүлэх, нөхөн олговор олгох арга хэмжээний төлөвлөгөө

№	Нөлөөлөлд өртөх иргэд	Нүүлгэн шилжүүлэх арга хэмжээ	Арга хэмжээний цар, хэмжээ	Тоо хэмжээ	Нэгжийн өртөг, төг	Нийт зардал, төг	Хэрэгжүүлэх хугацаа ба давтамж	Баримтлах эрх зүйн баримт бичиг
1	2025 онд нүүлгэн шилжүүлэх нөхөн олговор олгох арга хэмжээ төлөвлөгдөөгүй.							



**6.5. Түүх, соёлын өвийг хамгаалах арга хэмжээний төлөвлөгөө**

*Хүснэгт 9. Түүх, соёлын өвийг хамгаалах арга хэмжээний төлөвлөгөө*

№	Нөлөөлөлд өртөх түүх, соёлын өв	Хамгаалах арга хэмжээ	Арга хэмжээний цар, хэмжээ	Тоо хэмжээ	Нэгжийн зардал, төг	Нийт зардал, төг	Хэрэгжүүлэх хугацаа ба давтамж	Баримтлах эрх зүйн баримт бичиг
1	Археологийн дурсгал	Уурхай орчимд археологийн дурсгал илрээгүй болно.						
2	Палеонтологийн дурсгал	Уурхай орчимд палеонтологийн дурсгал илрээгүй болно.						

**6.6. Осол, эрсдэлийн менежментийн төлөвлөгөө**

*Хүснэгт 10. Осол, эрсдэлийн менежментийн төлөвлөгөө*

№	Болзошгүй аюул, осол, сөрөг нөлөөлөл	Урьдчилан сэргийлэх, хамгаалах арга хэмжээ	Арга хэмжээний цар, хэмжээ	Тоо хэмжээ	Нэгжийн зардал, мян.төг	Нийт зардал, мян.төг	Хэрэгжүүлэх хугацаа ба давтамж	Баримтлах эрх зүйн баримт бичиг
1	Гал түймэр	Галын булан байрлуулах	Уурхайн тосгон	2	250.0	500.0	2025 онд	MNS 6576 : 2016 Гал түймэртэй тэмцэх. Гал түймэр унтраах даралтын хоолой. Техникийн шаардлага
		Аваар устгах төлөвлөгөө боловсруулах	Уурхай	1	Үйл ажиллагааны зардлаас			Ил уурхайн аюулгүй ажиллагааны нийтлэг дүрэм
<b>Нийт</b>					<b>500.0</b>			

**6.7.Хог, хаягдлын менежментийн арга хэмжээний зардал**

*Хүснэгт 11. Хог хаягдлын менежментийн төлөвлөгөө*

№	Хог хаягдлын ангилал	Сөрөг нөлөөллийг арилгах, бууруулах арга хэмжээ	Сөрөг нөлөөллийн хамрах хүрээ	Хэмжих нэгж	Нэгжийн зардал, мян.төг	Тоо хэмжээ	Нийт зардал, мян.төг	Хэрэгжүүлэх хугацаа	Баримтлах эрх зүйн баримт бичиг
1	Ахуйн	Хог хаягдлыг түр хадгалах цэгийг тохижуулах	Уурхай	ш	260.0	1	260.0	4-р сар	Хог хаягдлын тухай хууль
		Хог хаягдлын гэрээ байгуулж, тогтмол тээвэрлүүлэх	Уурхай	сар	30.0	8	240.0	4-10-р сар	
2	Үйлдвэрийн	Хоосон чулуулгийн овоолго үүсгэн хадгалах	Уурхай	Ашиглалтын зардлаар				2025 онд	
3	Аюултай	Машин механизмаас гарсан хаягдал тос масло, аккумулятор зэрэг хог хаягдлыг тусгайлсан талбайд хадгалах, устгах, тээвэрлэх эрх бүхий мэргэжлийн байгууллагад тушаах	Уурхай					2025 онд	
<b>Нийт</b>					<b>500.0</b>				

**6.8. Тухайн жилийн орчны хяналт-шинжилгээний хөтөлбөр**

*Хүснэгт 12. Орчны хяналт шинжилгээний хөтөлбөр*

Хяналт-шинжилгээ хийх үзүүлэлтүүд	Хяналтын цэгийн байршил	Хугацаа ба давтамж	Зардал, мян.төг/жил	Баримтлах стандарт ба арга, аргачлал
<b>Агаарын чанар</b>				
SO <sub>2</sub> , NO <sub>2</sub> , CO, Тоос,	Уурхайн амууд, гол зам, тосгон орчим 3 цэгт	Жилд 2 удаа, хавар, намар	200.0	MNS 4585:2007 Агаарын чанар. Техникийн ерөнхий шаардлага
Агаар бохирдуулагч бодисуудын ялгарлын хэмжээ	Ашиглагдаж буй тээврийн хэрэгслүүд	Жилд 1 удаа	Сөрөг нөлөөллийг бууруулах арга хэмжээний зардлаас	MNS 5013:2003 Бензин хөдөлгүүртэй автомашин, утааны найрлага дахь хорт бодисын зөвшөөрөгдөх дээд хэмжээ ба хэмжих арга MNS 5014:2003 Дизель хөдөлгүүртэй
<b>Дуу шуугиан</b>				
Дуу шуугиан, чичиргээ	Уурхайн талбай, тоног төхөөрөмж, ажлын байранд 3 цэгт	Жилд 2 удаа, хавар, намар	100.0	MNS4585:2007 Агаарын чанар. Техникийн ерөнхий шаардлага
	Авто тээврийн зам дагуу	Жилд 2 удаа, хавар, намар		MNS 5002:2000 Шуугианы норм, аюулгүй ажиллагаа MNS4585:2007 Агаарын чанар. Техникийн ерөнхий шаардлага
<b>Хөрсөн бүрхэвч</b>				
Хөрсний нефть бүтээгдэхүүний бохирдол	Уурхайн гол зам, тосгон орчим 2 цэгт	Жилд 1 удаа	100.0	MNS 3473:1983 Газар. Газрын эдэлбэр. Газар ашиглалт. MNS 3297:1991 Хот суурин газрын хөрсний ариун Ариун цэврийн үнэлгээний үзүүлэлтийн норм хэмжээ
<b>Усан орчин</b>				
Унд ахуйн зориулалтаар ашиглах усны pH, TDS, нийт хатуулаг, исэлдэх чанар, Ca, Mg, Na, K, NH <sub>4</sub> , нийт Fe, HCO <sub>3</sub> , Cl, SO <sub>4</sub> , NO <sub>2</sub> , NO <sub>3</sub> , амт, үнэр, өнгө, тунгалаг чанар, эрдэсжилт г.м	Уурхайн унд ахуйн хэрэглээний усыг авдаг худгаас	Жилд 1 удаа	100.0	MNS ISO 5667-1 : 2002 Усны чанар. Дээж авах 1-р хэсэг: Дээж авах хөтөлбөр боловсруулах заавар MNS ISO 5667-3 : 2019 Усны чанар. Дээж авах. 3-р хэсэг: Усны сорьцтой харьцах ба сорьцыг тогтворжуулах
<b>Төслийг хэрэгжүүлэх эхний жилийн зардлын урьдчилсан дүн</b>			<b>500.0</b>	

### 6.9. Удирдлага зохион байгуулалтын менежментийн төлөвлөгөө

Хүснэгт 13. Удирдлага зохион байгуулалтын менежментийн төлөвлөгөө

№	Төлөвлөсөн арга хэмжээ	Урьдчилан тооцсон төсөв	Хэрэгжүүлэх хуваарь			Хариуцсан албан тушаалтан	Тайлбар
			2025 он				
			4-5-р сар	6-8-р сар	9-10-р сар		
1	Уурхайн бэлтгэл ажлыг бүрэн хангах	Үйл ажиллагааны зардлаар				Уурхайн дарга	
2	УАТөлөвлөгөө болон БОМТ-г боловсруулан батлуулах	-				Ашиглалтын инженер, БО-ны мэргэжилтэн	
3	БОМТ-нд тусгасан ажлуудыг хэрэгжүүлэх	БОМТ-ний зардлаар				Байгаль орчны мэргэжилтэн	
4	Ажилчдыг ХХАА-ны хувцас хэрэгслээр бүрэн хангах	Үйл ажиллагааны зардлаар				Уурхайн дарга	
<b>Нийт</b>							

### 6.10. Тухайн жилийн байгаль орчны менежментийн төлөвлөгөөг хэрэгжилтийг нөлөөлөлд өртөгч оршин суугчид, оролцогч талуудад тайлагнах хуваарь

Хүснэгт 14. Төслийн төлөвлөлт, биелэлтийг тайлагнах хуваарь

№	Ажлын нэр	Хэнд	Хариуцах эзэн	Хугацаа	Зардал
1	Уурхайн үйл ажиллагаа эхлэхээс өмнө төсөл хэрэгжих талбайн өнөөгийн байдлыг танилцуулах	Увс аймгийн БОАЖГ, төслийн нөлөөллийн бүсийн иргэд	Уурхайн дарга, БО-ны мэргэжилтэн	V сард	500.0 мян.төг
2	Нийт хийгдсэн ажлын хэмжээ, хийгдсэн ажлуудын тайлагнал	Увс аймгийн БОАЖГ, төслийн нөлөөллийн бүсийн иргэд	Уурхайн дарга, БО-ны мэргэжилтэн	X сард	

2025 оны байгаль орчны менежментийн төлөвлөгөөнд 4.0 сая төгрөгийг төлөвлөж өглөө. Үүнд: Сөрөг нөлөөллийг бууруулах арга хэмжээний зардалд 1.5 сая төгрөг, хог хаягдлын менежментийн арга хэмжээний зардалд 0.5 сая.төг, осол эрсдэлийн менежментийн төлөвлөгөөнд 0.5 сая.төг, ОХШХ-т 0.5 сая төг, төслийн төлөвлөлт, биелэлтийг тайлагнах ажилд 0.5 сая.төг зарцуулахаар тооцсон болно.