



**“АЧИР” ХХК-ИЙН ЧУЛУУН НҮҮРС УГААН БАЯЖУУЛАХ
ҮЙЛДВЭРИЙН 2024 ОНЫ БАЙГАЛЬ ОРЧНЫ МЕНЕЖМЕНТИЙН
ТӨЛӨВЛӨГӨӨ (РД: 6191614)**



ЗӨВШӨӨРЧ ХЭРЭГЖҮҮЛЭХ ҮҮРЭГ ХҮЛЭЭСЭН:

“АЧИР” ХХК-ИЙН ЗАХИРАЛ ЛИ ГАНГ

БОЛОВСРУУЛСАН:

“АЧИР” ХХК-ИЙН БАЙГАЛЬ ОРЧНЫ АСУУДАЛ

ХАРИУЦСАН АЖИЛТАН



..... М.ЭНЭБИШ

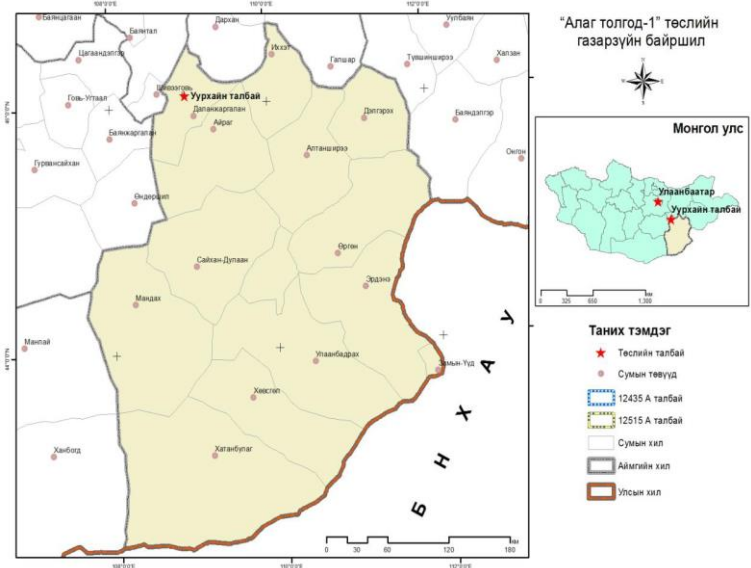
2023 он

АГУУЛГА.....	1
ТӨСЛИЙН ТОВЧ ТАНИЛЦУУЛГА.....	2 – 29
ТӨСЛИЙН ГОЛ БА БОЛЗОШГҮЙ СӨРӨГ НӨЛӨӨЛӨЛ.....	30 - 31
БАЙГАЛЬ ОРЧНЫ МЕНЕЖМЕНТИЙН ТУХАЙН ЖИЛИЙН ТӨЛӨВЛӨГӨӨНИЙ ГОЛ ЗОРИЛТ.....	31
СӨРӨГ НӨЛӨӨЛЛИЙГ БУУРУУЛАХ АРГА ХЭМЖЭЭНИЙ ТӨЛӨВЛӨГӨӨ.....	32 - 37
НӨХӨН СЭРГЭЭЛТИЙН ТӨЛӨВЛӨГӨӨ.....	37
ДҮЙЦҮҮЛЭН ХАМГААЛАХ АРГА ХЭМЖЭЭНИЙ ТӨЛӨВЛӨГӨӨ.....	38
НҮҮЛГЭН ШИЛЖҮҮЛЭХ, НӨХӨН ОЛГОВОР ОЛГОХ АРГА ХЭМЖЭЭНИЙ ТӨЛӨВЛӨГӨӨ.....	38
ТҮҮХ, СОЁЛЫН ӨВИЙГ ХАМГААЛАХ АРГА ХЭМЖЭЭНИЙ ТӨЛӨВЛӨГӨӨ.....	38
ОСОЛ, ЭРСДЛИЙН МЕНЕЖМЕНТИЙН ТӨЛӨВЛӨГӨӨ.....	39
УДИРДЛАГА, ЗОХИОН БАЙГУУЛАЛТЫН ТӨЛӨВЛӨГӨӨ.....	40
ХОГ ХАЯГДЛЫН МЕНЕЖМЕНТИЙН ТӨЛӨВЛӨГӨӨ.....	41 - 44
ОРЧНЫ ХЯНАЛТ ШИНЖИЛГЭЭНИЙ ХӨТӨЛБӨР.....	44 - 46
БАЙГАЛЬ ОРЧНЫ МЕНЕЖМЕНТИЙН ТӨЛӨВЛӨГӨӨНИЙ БИЕЛЭЛТИЙГ ТАЙЛАГНАХ.....	47
2024 ОНЫ БАЙГАЛЬ ОРЧНЫ МЕНЕЖМЕНТИЙН ТӨЛӨВЛӨГӨӨНД ЗАРЦУУЛАХ НИЙТ ТӨСӨВ.....	48
ХАВСРАЛТ МАТЕРИАЛ.....	49 - 52

ТӨСЛИЙН ТОВЧ ТАНИЛЦУУЛГА

Төсөл хэрэгжиж буй газрын засаг захиргааны харьяалал

“Ачир” ХХК нь Дорноговь аймгийн Даланжаргалан сумын Элдэв багийн нутагт нүүрс угаан баяжуулах үйлдвэрлэл эрхэлж нийт 60 га газарт үйл ажиллагаа явуулдаг. “Алагтолгой” нэртэй нүүрсний бүлэг ордыг түшиглэн нэмүү өртөг шингэсэн бүтээгдэхүүн үйлдвэрлэж экспортонд гаргах зорилготой. Цахим хаягаар РР-000039 тусгай зөвшөөрлийн дугаараар ханддаг. Регистрийн дугаар-6191614, улсын бүртгэлийн дугаар- 9019084117. Төслийн талбайн байршлын



хувьд “Монголын Алт” ХХК-ийн ашиглаж байгаа Элдэвийн нүүрсний уурхайгаас баруун тийш 8км, Улаанбаатар хотоос зүүн урагш 270 км, Төмөр замын 25-р зөрлөг болон Улаанбаатар-Сайншандыг холбосон автозамаас 18 км, Даланжаргалан сумаас баруун хойш 25 км-т байрладаг.

Дэд бүтэц, зам харилцаа

УБ хотоос төмөр замын 25-р зөрлөг хүртэл хатуу хучилттай замаар зорчино. Цааш уурхайн талбай хүртэл автомашинаар зорчихдоо бартаа саадгүй сайжруулсан шороон замын сүлжээтэй.

Уурхайн карьер, хөрсний овоолго, кемп, засварын газрууд нь хоорондоо шороон замаар холбогдсон. Уурхайгаас “МАК” ХХК-ийн сайжруулсан нүүрс тээврийн зам хүртэлх замын даланг уурхайн хөрс хуулалтаас гарсан хөрсөөр хийсэн ба технологийн тээврийн зам нь 20 м өргөнтэй нийт 1.4 км замын суурь нь 0.45 м зузаан, 0,25 метр хайрган хучилттай бөгөөд цаг агаарын байдалд тэсвэртэй, ус урсах боломжтой 100 хүртэл тонны даацтай тээврийн хэрэгслүүд явахад зориулагдсан. Харилцаа холбооны хувьд үүрэн телефоны оператор компаниудын сүлжээ нэвтэрсэн.

Физик газарзүй

Үйлдвэрийн талбай нь намхан толгод зонхилсон тал хээрийн бүсэд багтах бөгөөд хамгийн өндөр цэг нь уурхайн талбайгаас зүүн хойш 3.7 км-т байрлах 1352.2 тоот өндөрлөг бол нам доор цэг нь уурхайн талбайгаас баруун тийш 7 км-т байрлах Бэхтийн-Улаан нуур /1179.6 м/ юм. Харьцангуй өндөржилт нь 50 м-с хэтрэхгүй.

Байгаль цаг уурын нөхцөл

Нүүрс угаан баяжуулах үйлдвэрийн талбайн орчин тойрон нь эх газрын эрс тэс хуурай уур амьсгалтай. Даланжаргалан сум болон түүний орчин тойрны цаг уурын элементүүдийн сүүлийн 10 жилийн ажиглалтын дунджаар 16.5 мм хур тунадас унах бөгөөд үүний ихэнх нь 4-10-н сарын хооронд унана. 7-р сард дулааны дундаж хэм +25 градус, 01 сард -23 градус хүрч хүйтрэнэ. Дулааны улиралд +10 градусаас дээш хугацааны нийлбэр 2000-2800 градус, ургамал ургалтын үе нь 120-130 хоног байдаг. Жилийн туршид гол төлөв баруун зүгийн салхи зонхилох ба 4, 5 саруудад салхины хүч эрчимждэг.

Хөрсөн бүрхэвч

БОНБНУ-ний хүрээнд хийгдсэн хээрийн судалгааны үр дүнд тус төслийн талбай орчим нь хөрс газарзүйн мужлалтын хувьд Хангайн их мужийн өргөрөгийн бүсшилттэй нутгийн Цайвархүрэн хөрсний дэд бүсийн хүрээнд Баяндэлгэрийн хөрсний тойрогт хамрагдаж байна. Төсөл хэрэгжиж буй бүс нутаг нь хуурай хээр, говийн бүсийн зааг толгодорхог ландшафт зонхилсон бөгөөд толгодын хэсгээр сайргархаг цайвархүрэн хөрс, харьцангуй тэгшивтэр гадаргаар карбонаттай цайвархүрэн хөрс, хөндий хотгорын хэсгээр хужирлаг бараан, зузаан элсэнцэр цайвархүрэн хөрс тус тус тархсан.

Ургамлын аймаг

Төслийн талбай нь ургамлын мужлалаар Төв Азийн тал талархуу газрын ургамалжил бүхий Евразийн хээрийн их муж, хуурайдуу хэв шинжийн Алтанширээгийн тойрогт багтдаг ба газрын гадаргын хувьд цав толгод ухаа гүвээ, хотос хотгор, тойром бүхий гадарга зонхилох бөгөөд голлон тааралдах ургамлын хэв шинж нь бэсрэг уулсын налуу хажуу тал хөндийд крыловын хялгана-сөөгөнцөр, таана-сайрын хялгана, говийн хялгана-заримдаг сөөгөнцөр, дэрс бүхий таана-бударгана зэрэг цөлөрхөг хээрийн бүлгэмдэл зонхилсон байх бөгөөд элсэрхэг сайргархаг тэгш талархаг талаар Зүүнгарын улаанбударгана, сэдэргэнэ, таана зэрэг цөл хээрийн ургамалжилттай.

Гадаргын болон гүний ус

Ус зүйн хувьд Төв Азийн гадагш урсгалгүй ай савын бүсэд хамаарах бөгөөд гидрогеологийн мужлалаар улирлын хомс тэжээлтэй мужид байрладаг. Энэхүү ай савд гол мөрний сүлжээ маш бага бөгөөд нэгж талбайд ноогдох голын нийлбэр урт нь 0.01 км/км. кв-аас доош байдаг. Даланжаргалан сумын нутаг нь “ Умард Говийн Гүвээт-Халхын Дундад Тал” усны сав газарт хамаарах бөгөөд гадаргын ус бараг байхгүй ба унд ахуй, үйлдвэрлэл, үйлчилгээнд газрын доорх усыг ашигладаг. Сансрын болон геологи-техтоникийн зураг, усны эрэл хайгуулын судалгааны дүнгээс харахад техтоникийн хагаралын бүсэд оршдог. Нүүрсний үе, давхраасууд нь синклиналь тогтоцтой, харьцангуй бага гүнд байрлах ба 5-10 градусын уналтай ба геологи, тектоникийн тогтоц нь энгийн бүтцийг үүсгэнэ. Усжилт бүхий тектоникийн хагарал, ан цав багатай, тохрол, өргөгдөл, суултанд олон удаа орсон блок байхгүй байна. Ул суурийн хурдас нь уст үе, давхарга багатай шаварлаг хурдас тухайлбал

хар, хар саарал өнгийн аргиллит, алевролит, алевро-элсэнчулуу, шаварлаг чулуулгаас тогтох ба усжилт бага байдаг онцлогтой. Ордын гидрогеологийн нөхцлийн хувьд дээрх хүчин зүйлүүд **энгийн** нөхцөлтэй ангилалд оруулах боломжийг бүрдүүлж байна.

Амьтны аймаг

“Ачир” ХХК-ийн нүүрс угаан баяжуулах үйлдвэрийн ойр орчим говь, цөлийн амьтад голчлон тархсан ба ихэнх нь “Монгол орны 2 нутагтан, мөлхөгчдийн улаан данс-2006 он”, “Монгол орны шувууны улаан данс-2011 он “Бүс нутгийн болон олон улсын үнэлгээний анхааралд өртхөөргүй /LC/ буюу өргөн тархац нутагтай элбэг гэсэн зүйл ангилалд орсон байна. Алагтолгой орчмын нүүрсний орд нь олон жилийн турш уул уурхайн хайгуул, олборлолтын үйл ажиллагаанд өртсөний улмаас амьтны аймгийн төрөл зүйлээр ядмаг юм.

Түүх соёлын дурсгалт газрууд

“Блюскай Хорс” ХХК-ийн хайгуулын тусгай зөвшөөрөлтэй талбайд 2014 онд ШУА-ийн Палеонтологийн төвийн доктор Н.Ичинноровоор ахлуулсан баг судалгааны ажлыг хийсэн ба талбайд археологийн болон соёлын үнэт зүйл бүхий зүйлс илрээгүй байна.

Нүүрс угаан баяжуулах үйлдвэрийн технологи

Нүүрс угаан баяжуулах үйлдвэр нь ашигт малтмал баяжуулалтын гравитацын арга буюу тунаан баяжуулах технологийн дагуу нойтон аргаар баяжуулдаг үйлдвэр юм.

Баяжуулах үйлдвэрийн технологийн процесс нь түүхий нүүрс бэлтгэх хэсэг, угаан баяжуулах хэсэг, хаягдлын аж ахуйн хэсэг гэж ангилагдана.

Нүүрс бэлтгэх хэсэг: Баяжуулах үйлдвэрт нийлүүлэх нүүрсийг ил уурхайгаас олборлож байгаа учир мөхлөг нь харьцангуй том ширхэглэлтэй байх ба энэ нь үйлдвэрийн технологид нийцэхгүй тул нүүрсийг хацарт бутлуураар бутлан 200x200 мм-ийн сам шигшүүрээр шигшин технологид нийцүүлэн тэжээнэ.

Бункерийн дээд сараалжин торны нүхээр багтахгүй овор хэтэрсэн +200мм ширхэглэлтэй бутлан үйлдвэрийн бүтээлийг ихэсгэх шаардлага гарсан тул хацарт бутлуурыг шинээр суурилуулсан.

Бункерийн гарах амсрын доор байрлах тэргэнцэр тэжээгүүрийн ачааллыг нэмэх болон хасах замаар үйлдвэрийн бүтээл, ачааллыг тохируулах бөгөөд -200+0мм-ийн ширхэглэлтэй нүүрсийг туузан дамжуулагчаар тээвэрлэн шигшин ангилах доргиурт шигшүүрт тэжээнэ.

Шигшин ангилах доргиурт шигшүүрт түүхий нүүрсийг туузан дамжуулагчийн тусламжтайгаар тэжээх ба туузан дамжуулагч нь хаягдал төмөр ялгах соронзон төхөөрөмжөөр тоноглогдсон байна.

Доргиурт шигшүүрийн торны нүх нь 50мм байх ба шигшүүрийн дээд том нүүрс нь туузан дамжуулагчаар тээвэрлэгдэн булт бутлуурт тэжээгдэнэ. Бутлагдсан нүүрс нь

доргиурт шигшүүрийн доорх -50мм-ийн ширхэглэлтэй нүүрстэй нэгдэн угаан ангилан тунаах машинд тэжээгдэнэ.

Нүүрс угаан баяжуулах хэсэг:Тунаах машины тэжээл дэх хатуу шингэний харьцаа 1:1.5 байхаар тохируулж өгөх ба усны зарцуулалт хэмжээнээсээ ихэсвэл угаасан нүүрсний чанар алдагдана. Тунаах машины техникийн үзүүлэлт өөр өөр байдгаас, хүлээн авах нүүрсний ширхэглэлийн хэмжээ ч өөр байх ба угаасан сайн чанарын эрчим хүчний нүүрс, завсрын бүтээгдэхүүн, хоосон чулуулаг хаягдал гэсэн 3 фракцад ангилна.

Тунаах машин нь дотроо 2 секцээс бүрдэнэ. Тэжээх нүүрсийг тунаах машины дээд талаас өгөх ба хүнд хоосон чулуулаг нь хүндийн жингээрээ эхний секцэд сууна. Харин хөнгөн завсрын бүтээгдэхүүн нь хөвөн 2 дахь секцийн босгыг даван орох замаар тунаан баяжуулалт явагдах бөгөөд цэвэр нүүрс нь тунаах машины босгыг даван усгүйжүүлэх шигшүүрт өгөгдөнө.

Тунаах машины эхний секцэд тунасан хоосон чулуулаг болон хаягдал нүүрс нь тунаах машины доор байрлах усгүйжүүлэх эльватороор зөөгдөн хаягдана.

Баяжуулсан нүүрсийг чичиргээт шигшүүрээр шигшин ангилж усгүйжүүлэх ба шигшүүрийн нүх нь 0.5мм байна. Чичиргээт шигшүүрэн дээрх бүтээгдэхүүн болох +0.5 мм-ийн ширхэглэл бүхий баяжуулсан нүүрсийг хоёр дахь шатны төвөөс зугтах хүчний усгүйжүүлэх төхөөрөмжөөр оруулж эцсийн баяжуулсан нүүрсийг гаргаж авна.

Төвөөс зугтах хүчний төхөөрөмжийн шингэн хаягдал болон -0.5мм-ийн ширхэглэлтэй нүүрсний лаг бүхий ус нь зумпид хуримтлагдах ба насосын тусламжтайгаар гидроциклонд шахагдан ширхэглэлийн хувьд дахин ангилагдана.

Гидроциклоны халиа нь хаягдал өтгөрүүлэгчрүү өгөгдөх ба элс нь усгүйжүүлэх шигшүүрээр дамжин угаасан нүүрсний туузан дамжуулагчид өгөгдөн баяжмал усгүйжүүлэх төвөөс зугтах хүчний төхөөрөмжид өгөгдөн сайн чанарын эрчим хүчний нүүрсний овоолгод хуримтлагдана.

Тунаах машинд угаагдан ангилагдсан сайн чанарын эрчим хүчний нүүрс нь өөрийн урсгалаар усгүйжүүлэх шигшүүрт өгөгдөнө.

Усгүйжүүлэх шигшүүрт усгүйжсэн цэвэр нүүрс нь туузан дамжуулагчаар тээвэрлэгдэн төвөөс зугтах хүчний усгүйжүүлэгчид өгөгдөнө. Төвөөс зугтах хүчний усгүйжүүлэгч төхөөрөмжид усгүйжсэн сайн чанарын эрчим хүчний нүүрсний чийглэг 6-10% байна.

Хаягдлын аж ахуйн хэсэг:Хяналтын усгүйжүүлэх шигшүүрийн доод шаварлаг устай хэсэг нь өөрийн урсгалаар хаягдал өтгөрүүлэгчид орно.Өтгөрүүлэгчийн халиаг цэвэршүүлэх лагыг суулгах зориулалттай ус цэвэршүүлэгч PAC, ALCL₃ гэсэн 2 төрлийн бодисыг нэг ээлжэндээ 1-2 шуудайг фоликулянт холигчид найруулан усаар шингэлэн өтгөрүүлэгчид тэжээх юм.

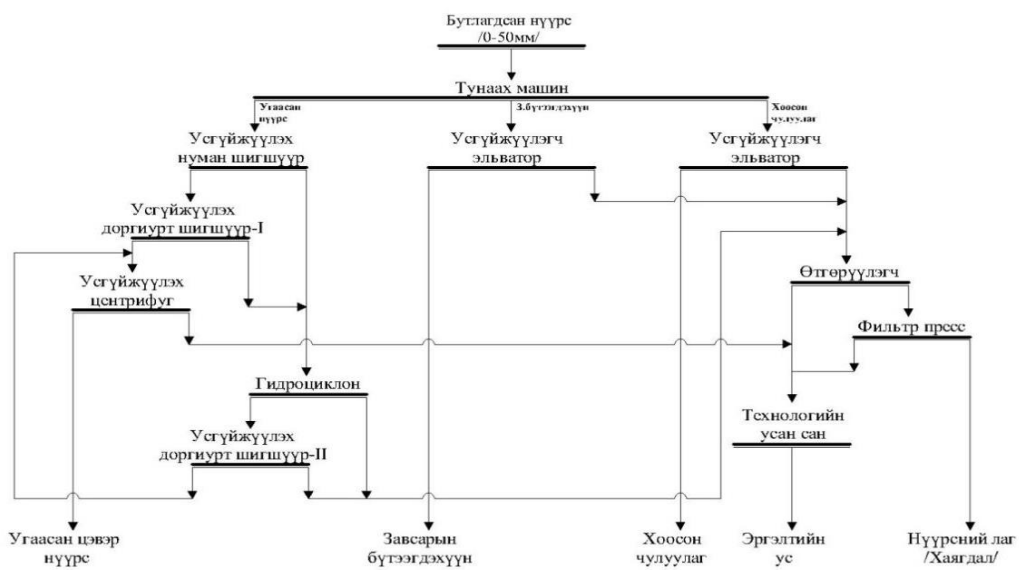
Өтгөрүүлэгч нь усгүйжүүлэх шигшүүрийн доорх булинга, нунтаг хаягдлыг өтгөрүүлэх ба халианы ус нь турбо хоолойгоор урсан технологийн усан санд орно.

Өтгөрүүлэгчид өтгөрч суусан нунтаг хаягдлыг өндөр даралтын насосын тусламжтайгаар шүүн шахах төхөөрөмжид шахаж нунтаг хаягдлыг хатуу кек болгон хаях ба чийглэг нь 18-20%-тай байна.

Шүүн шахах төхөөрөмжөөс гарсан хаягдал ус, булингыг өтгөрүүлэгчид дренажийн тусламжтайгаар өгөх ба усыг нь үйлдвэрлэлд дахин ашиглана.



Нүүрс угаан баяжуулах үйлдвэрийн барилга



Зураг 3. Нүүрс угаан баяжуулах үйлдвэрийн технологийн хэсэг

Нүүрс угаан баяжуулах үйлдвэрийн хүчин чадал, ажлын горим

Угаан баяжуулах үйлдвэр нь тасралтгүй ажиллагаатай байх ба Монгол Улсын хууль тогтоомжуудад заасны дагуу олон нийтээр амрах баяр ёслолын хоногууд, цаг агаарын байдлын улмаас саатах, төлөвлөгөөт болон төлөвлөгөөт бус засвар үйлчилгээ, сул зогсолтын хоногууд болон техник, тоног төхөөрөмж ашиглалтын коэффициент, цаг ашиглалтын коэффициент зэргийг тооцсон

Угаан баяжуулах үйлдвэрийн үндсэн тоног төхөөрөмжийн хүчин чадал, техникийн үзүүлэлтүүд

Хацарт бутлуур: Анхан шатны хацарт бутлуур нь ширхэглэлийн хэмжээг -200мм доош хэмжээнд хүртэл бутална.

Анхан шатны бутлуурын техникийн үзүүлэлт

№	Тодорхойлолт	Үзүүлэлт
1	Хацарт бутлуур	PE-600*900
2	Тэжээх мөхлөгийн хэмжээ, мм	500
3	Гарах мөхлөгийн хэмжээ, мм	65-180
4	Бутлуурын хүчин чадал, тн/цаг	240
5	Хөдөлгүүрийн эргэлт, мин/эрг	990
6	Хөдөлгүүрийн чадал, кВт	75



Сам шигшүүр: Сам шигшүүр нь бүтээл өндөр, материал өөрийн урсгалаар шигшигдэн хүлээн авах бункерыг тэжээлээр тасралтгүй хангах зориулалттай шигшүүр юм.

Сам шигшүүр техникийн үзүүлэлт

№	Тодорхойлолт	Үзүүлэлт
1	Тоног төхөөрөмжийн марк	Сам шигшүүр
2	Бүтээл, тн/ц	330
3	Тэжээлийн мөхлөгийн хамгийн том ширхэглэл, мм	200мм
4	Шигшүүрийн өнцөг/ α	27
4	Овор хэмжээ, мм /Урт*Өргөн*Өндөр/	4400x4000x200 /0
5	Жин, кг	1500



Тэргэнцэр тэжээгүүр: -200мм-ийн ширхэглэлийн хэмжээтэй бункердэх хуримтлагдсан түүхий нүүрсийг тэжээгүүрийн хөдөлгүүрийн давтамжийг ихэсгэж багасган үйлдвэрийн хүчин чадлыг тохируулдаг.

Тэргэнцэр тэжээгүүрийн техникийн үзүүлэлт

№	Тодорхойлолт	Үзүүлэлт
1	Тоног төхөөрөмжийн марк	К-3
2	Бүтээл, тн/ц	330
3	Давтамж, эрг/мин	62
4	Хөдөлгүүрийн марк	ҮВ160М-6
5	Хөдөлгүүрийн эргэлтийн хурд эрг/мин	970
6	Хөдөлгүүрийн чадал, кВт	7.5
7	Тэжээлийн мөхлөгийн хамгийн том ширхэглэл, мм	200



Соронзон металл ялгагч: Шигшин ангилах доргиурт шигшүүрт түүхий нүүрсийг туузан дамжуулагчийн тусламжтайгаар тэжээх ба туузан дамжуулагч нь түүхий нүүрсэн дэх хаягдал төмөр ялгах соронзон ялгагч тавьсан юм.

Соронзон металл ялгагч техникийн үзүүлэлт

№	Тодорхойлолт	Үзүүлэлт
1	Тоног төхөөрөмжийн марк	Металл ялгагч
2	Бүтээл, тн/ц	0.001-0.002
3	Тэжээлийн мөхлөгийн хамгийн том ширхэглэл, кг	5
4	Овор хэмжээ, мм /Урт*Өргөн*Өндөр/	1000x1000x1000
5	Жин, кг	150



Доргиурт шигшүүр: Угаан баяжуулах үйлдвэрт анхан шатны шигшин ангилах тоног төхөөрөмжөөр доргиурт шигшүүрийг сонгосон бөгөөд шигших торны нүхний хэмжээ нь 50мм байх ба -50мм-ийн ширхэглэлтэй нүүрсийг нэвтрүүлнэ.

Доргиурт шигшүүрийн тэжээлийн туузан дамжуулагчийн үзүүлэлт

№	Тодорхойлолт	Үзүүлэлт
1	Шигших төхөөрөмжийн марк	ҮК1535
2	Хөдөлгүүрийн эргэлт, эрг/мин	5.25
3	Ажлын тавцангийн тоо	1
4	Торны хэмжээ, мм	50
5	Тэжээх мөхлөгийн хэмжээ, мм	200
6	Хүчин чадал, м ³ /ц	200
7		970
8	Далайц, мм	8
9	Хөдөлгүүрийн чадал, кВт	11



Булт бутлуур: Шигшүүрийн дээрх +50мм, -200мм-ийн ширхэглэл бүхий түүхий нүүрсийг туузан дамжуулагчаар булт бутлуурт тэжээх ба хөдөлгүүрийн давтамжийг багасган туузан дамжуулга дээрээс гар аргаар байгалийн хоосон чулууг ялган хаяж, үлдсэн хэсгийг нь -50мм-ийн бүтээгдэхүүн болтол бутлан шигшигдсэн нүүрстэй туузан дамжилга дээр нэгдэн угаан баяжуулах хэсэгрүү тээвэрлэгдэнэ.

Дунд шатны булт бутлуурын техникийн үзүүлэлт

№	Тодорхойлолт	Үзүүлэлт
1	Бутлуурын марк	2PLF70/80
2	Тэжээх мөхлөгийн хэмжээ, мм	300
3	Гарах мөхлөгийн хэмжээ, мм	50-60
4	Бутлуурын хүчин чадал, тн/ц	80
5	Хөдөлгүүрийн чадал, кВт	2*18.5



Усгүйжүүлэх шанагат эльватор: Эльватор нь тунаах машины доод гаралтын хэсэгт суурилагдах бөгөөд завсрын бүтээгдэхүүн болон хаягдал чулуулгийг зайлуулах болон усгүйжүүлэх зориулалттай.

Тунаах машины техникийн үзүүлэлт

№	Тодорхойлолт	Үзүүлэлт
1	Тоног төхөөрөмжийн марк	SKT-16
2	Тэжээх нүүрсний хамгийн том ширхэглэл, мм	0-50
3	Боловсруулах хүчин чадал, тн/м ² *ц	10-20
4	Усны даралт, МПа	10
5	Шахах агаарын даралт, МПа	0.4-0.6
6	Тунаах машины ажлын талбай, /Хаягдал/ м ²	6.4
7	Тунаах машины ажлын талбай, /Нүүрс/ м ²	9.6
8	Хаягдлын камерын торны нүхний хэмжээ, мм	16-19
9	Нүүрс ялгах торны нүхний хэмжээ, мм	13-16
10	Хаягдлын камерын торны өнцөг, градус	3
11	Нүүрсний камерын торны өнцөг, градус	1.5
12	Давтамж, мин	30-90
13	Хөдөлгүүрийн чадал, кВт	2*5.5
14	Үлээгч /агаарын хэмжээ/	>120
15	Үлээгч /агаарын даралт/ МПа	>0.035
16	Үлээх даралт /агаарын хэмжээ/	1.8
17	Үлээх даралт /агаарын даралт/ МПа	0.8

Эльваторын техникийн үзүүлэлт

№	Үзүүлэлтийн нэр	Үзүүлэлт
1	Эльваторын марк	T4080
2	Тэжээлийн хамгийн том ширхэглэл, мм	100
3	Шанаганы өргөн, мм	400
4	Эльваторын өргөн, мм	800
5	Эльваторын урт, м	11.8
6	Суурилуулалтын налуу, °	55-70
7	Эльваторын эргэлтийн хурд м/с	0.27
8	Эльваторын хүчин чадал тн/ц	80
9	Хөдөлгүүрийн марк	Y180L-4
10	Хөдөлгүүрийн чадал, кВт	15
11	Тоо ширхэг	2



Усгүйжүүлэх доргиурт шигшүүр: Тунаах машинаас гарах сайн чанарын эрчим хүчний нүүрсийг 0.5мм, 0.25мм усгүйжүүлэх шигшүүрээр шигшинэ.

Угаагдсан цэвэр нүүрс усгүйжүүлэх шигшүүр

№	Үзүүлэлтийн нэр	Үзүүлэлт
1	Усгүйжүүлэх шигшүүрийн марк	ZK3048
2	Шигшүүрийн ажлын талбай, м ²	14.4
3	Шигшүүрийн торны хэмжээ, мм	0.25-50
4	Хамгийн том мөхлөгийн ширхэглэл, мм	250
5	Бүтээл, тн/ц	29-580
6	Хөдөлгүүрийн эргэлтийн хурд, эрг/мин	890
7	Далайц, мм	9.5
8	Хөдөлгүүрийн чадал, кВт	44
9	Жин, кг	9900



Гидроциклон: Төвөөс зугтах хүчний төхөөрөмжийн шингэн хаягдал болон -0.5мм–ийн ширхэглэлтэй нүүрсний лаг бүхий ус нь зумпид хуримтлагдах ба насосын тусламжтайгаар гидроциклонд шахагдан ширхэглэлийн хувьд дахин ангилэгдана. Нэг шигшүүрийн дээр 3ш гидроциклон тавьсан ба нийт 6ш гидроциклоноор ангилж байна.

Гидроциклон техникийн үзүүлэлт

№	Үзүүлэлтийн нэр	Үзүүлэлт
1	Гидроциклоны марк	FX300
2	Диаметр, мм	300
3	Конусын өнцөг, градус	20
4	Халианы диаметр, мм	65-115
5	Элсний диаметр, мм	20-50
6	Хамгийн том мөхлөг, мм	0.5
7	Тэжээлийн даралт, МПа	0.04-0.3
8	Хүчин чадал, м ³ /ц	100
9	Жин, кг	105



Центрифуг: Гидроциклоны элс нь усгүйжүүлэх шигшүүрээр дамжин угаасан нүүрсний туузан дамжуулагчид өгөгдөн баяжмал дахин төвөөс зугтах хүчний төхөөрөмжид усгүйжүүлэн (9-10)%-ийн чийг бүхий эцсийн бүтээгдэхүүнийг гаргаж авна.

Усгүйжүүлэх центрифугийн техникийн үзүүлэлт

№	Центрифугийн марк	WL1200
1	Максимум хүчин чадал, т/ц	150
2	Цахилгаан хөдөлгүүрийн чадал, кВт	43.75
3	Аяганы диаметр, мм	1500
4	Аяганы налууугийн өнцөг	15 ⁰
5	Торны нүхний хэмжээ, мм	0.5
6	Аяганы эргэх хурд, rpm	290
7	Ашиглах тоо	1



Флокулянт: Өтгөрүүлэгч дэх булингыг цэвэршүүлэх лаг суух хугацааг хурдасгах зориулалттай химийн бодисыг найруулан өтгөрүүлэгчид жигд хурдаар тасралтгүй тэжээнэ.

Флокулянт зуурагч техникийн үзүүлэлт

№	Үзүүлэлтийн нэр	Үзүүлэлт
1	Флокулянтын марк	ЖТВ1.5
2	Флокулянтын диаметр, м	1.5
3	Эзлэхүүн, м ³	3.768
4	Өндөр, м	1.6
5	Хүчин чадал, м ³ /ц	400-450
6	Хөдөлгүүрийн чадал, кВт	4
7	Найруулж буй бодис1	ALCL ₃
8	Найруулж буй бодис2	РАС
9	Бодисын хатуу шингэний харьцаа кг/тн	3/1000



Өтгөрүүлэгч: Үйлдвэрийн технологиос гарч буй булингыг өтгөрүүлэн шүүн шахах төхөөрөмжид өгөх ба цэвэршсэн халианы ус нь усан санд орон эргэлтийн ус болон үйлдвэрт ашиглагдана.

Хаягдал өтгөрүүлэгчийн техникийн үзүүлэлт

№	Үзүүлэлтийн нэр	Үзүүлэлт
1	Өтгөрүүлэгчийн марк	GSM-30
2	Өтгөрүүлэгчийн диаметр, м	10
3	Өтгөрүүлэгчийн ажлын талбай, м ²	78.5
4	Өндөр, м	9
5	Хүчин чадал, м ³ /ц	400-450
6	Хөдөлгүүрийн чадал, кВт	5.5
7	Өтгөрүүлэгчийн эзлэхүүн, м ³	380
8	Хүлээн авах мөхлөгийн ширхэглэл, мм	0-50
9	Түүхий эдийн хатуу шингэний харьцаа, г/л	50-80
10	Өтгөрүүлэгчээс гарах бүтээгдэхүүний Х:Ш –ний харьцаа гр/л	>200



Фильтр пресс: Өтгөрүүлэгчээс гарсан материалын усыг үйлдвэрт эргэлтээр ашиглах зорилгоор шүүн шахаж 18-20% тай нунтаг кек болгоно.

Фильтр прессийн техникийн үзүүлэлт

№	Үзүүлэлтийн нэр	Үзүүлэлт
1	Марк	ХМЗ400/1600
2	Шүүх талбай, м ²	400
3	Хавтангийн хэмжээ, мм	1600*1600
4	Хавтангийн зузаан, мм	35
5	Шүүх хавтангийн тоо	99
6	Даралт, мРа	0.6
7	Хөдөлгүүрийн чадал, кВт	5.5+1.1
8	Овор хэмжээ, мм	9880*2200*1900
9	Жин, кг	32574



Үзүүлэлт	LIUGONG
Утгуурын багтаамж, м ³	4
Мөчлөгийн хугацаа, с	28
Ачилт хийх хамгийн их өндөр, мм	5180
Ачилт хийх өндөр, мм	4265
Их биеийн өргөн, мм	3000
Их биеийн урт, мм	7430
Их биеийн өндөр, мм	3310
Арын эргэлтийн радиус, мм	3610
Хөдөлгүүрийн төрөл	CLG855H
Масс, кг	18100
Хөдөлгүүрийн чадал, м.х	245



Химийн бодис түүний хэрэглээ

Нүүрс угаах үйлдвэрт Полиакриламид (CH_2CHCONH) төрлийн фоликулянт бодисыг зориулалтын саванд найруулан хаягдал өтгөрүүлэгчид 1тн нүүрсэнд 30-40мг байхаар тунгийн нь тааруулан тэжээнэ. Тухайн бодисыг тунгаагуур дахь лагийг түргэн хугацаанд суулгах эргэлтийн усыг бүрэн гүйцэд цэвэрлэх зориулалтаар ашигладаг ба жилд бүрэн хүчин чадлаараа ажиллавал 65 тн бодис хэрэглэнэ.



Фоликулянт бодис холигч

№	Бодис зарцуулах горим	Зарцуулах бодисын хэмжээ /кг
1	1/тн нүүрс угаахад	0.4
2	Цагт	9.6
3	Ээлжинд	96
4	Хоногт	192
5	Сард	4992
6	Жилд	65000

Усан хангамж

Тус үйлдвэрийн хэмжээнд нийт 4 худаг ашиглахаар төлөвлөсөн ба WSA-1 нь баяжуулах үйлдвэрийн чанх урд 1111 метр орчим зайд байрлах WSA-2 нь худаг WSA-1-ийн баруун урд зүгт 110 орчим метр зайтай юм. WSA-1,2 -оос баяжуулах үйлдвэрийн дэргэд байрлах 170м³ эзлэхүүнтэй цэвэр усны нөөцийн сав хүртэл 1100 метр орчим урттай ус дамжуулах шугам хоолойг барьж байгуулсан ба усны шугамыг газар ухаж, хөлдөлтийн бүсээс доогуур татсан.

Уурхайн захиргаа, ажилчдын амьдрах байр сууц болон уурын зуухны усны хэрэгцээг мөн адил гүний худаг-2-аас хангаж байна.

2023 онд үйлдвэрийн зориулалтаар ашиглахаар Худаг-1, Худаг-2 гэсэн 2 цооногийг шинээр гаргасан.Худаг-1 цооног нь баяжуулах үйлдвэрээс баруун урд 150 метрт, Худаг-2 цооног нь 300 метрт тус тус байрлалтай байна.

Унд ахуйн хэрэгцээний усыг WSA-1, WSA-2 худгаас хангахаар төлөвлөсөн бөгөөд худгийн усны дээжийг шинжлүүлэхэд хатуулаг ихтэй ахуйн зориулалтаар ашиглах тохиромжгүй байгаа тул тусгай зориулалтын ус цэвэршүүлэх төхөөрөмж суурилуулан ашиглаж байна. Усны тухай хуулийн дагуу усны сан бүхий газар, усны эх үүсвэрийн онцгой энгийн хамгаалалтын, эрүүл ахуйн бүсийг тогтоож хамгаалалтын хашаа байгууламж барьсан.



WSA-1 худаг



WSA-2 худаг



2023 онд өрөмдөж гаргасан худаг-1 цооног



2023 онд өрөмдөж гаргасан худаг-2 цооног

Ахуйн усны хэрэглээ: Унд ахуйн хэрэгцээний усыг үйлдвэрийн урд талд байрлах WSA-01, WSA-02 худгуудаас хангаж байгаа бөгөөд худгийн усны дээжийг шинжлүүлэхэд хатуулаг ихтэй байсан тул зориулалтын ус цэвэршүүлэх төхөөрөмж суурилуулан ашиглаж байна.

Бид унд ахуйн усны хэрэгцээг тооцохдоо нэг хүний хоногийн усны хэрэглээг 30 л-ээр тооцон ахуйн хэрэглээний усны тооцоог гаргасан ба кэмпд 65 ажилтан байрлан амьдрах юм.

Унд ахуйн усны жилийн хэрэгцээ

№	Усны газрын 126 тоот ус ашиглуулах дүгнэлт/	Хэмжээ, мян.м ³
1	Кемп-д байрлан ажиллах хүний тоо	65
2	Ундны цэвэр усны хэрэглээ	384.5
3	Ахуйн усны хэрэглээ	2.248
4	Нийт унд ахуйн усны хэрэглээ	2.632.5

Нүүрс угааж баяжуулах үйлдвэрийн усны хэрэглээ, хангамж: Баяжуулах үйлдвэрийн усны хэрэглээг тооцон гаргахдаа үйлдвэрийн технологийн дамжлага, схемийн дагуу ус шламын балансын тооцоог хийхэд үйлдвэрийн усны хэрэглээ нь цагт 12.4м³ буюу хоногийн усны хэрэгцээ 210.8 м³ орчим усны их үүсвэр шаардлагатай байгаа ба унд ахуйн ус, уурын зуухны ус нийлээд цагт 12,67м³ хоногт 215.48м³ ус зарцуулна.

Үйлдвэрлэлийн жилийн усны хэрэгцээ

№	Усны газрын 126 тоот ус ашиглуулах дүгнэлт/	Хэмжээ, мян м ³
1	Үйлдвэрийн технологийн усны хэрэгцээ	99.674.4
2	Унд ахуйн усны хэрэглээ	2.632.5.
3	Ногоон байгууламжийн усалгаа	630.0
4	Зам талбайн усалгаа	6000.0
5	Нийт усны хэрэглээ	108.937

Дээж авалт, сорьцлолт хяналт

Лаборатор нь анхдагч түүхий нүүрс болон үйлдвэрээс гарч буй бүтээгдэхүүн тус бүрээс дээж авч шинжилгээг хийнэ.

Дээж авахдаа 2 цаг тутамд туузан конвейр дээрээс гар аргаар дээж аван шинж чанарын үзүүлэлтүүдийг тодорхойлж үйлдвэрийн технологийг жигд явуулахад хяналт тавьж ажиллана. Лаборатори илчлэг, чийглэг, дэгдэмхий, хүхэр, үнслэгийн хэмжээг тодорхойлох шинжилгээг 24 цагийн турш гүйцэтгэн ажиллах бөгөөд тоног төхөөрөмжийн цахилгаан зарцуулалт нь 30кВт/ц байна.

№	Тоног төхөөрөмжийн нэр	Марк, үзүүлэлт
1	Жинлүүр	30kg, 0.2kg
2	Дээж хуваагч	SFQ-1
3	Стандарт ком шигшүүр	Ф200mm,6давхар,240удаа/мину т
4	Цахилгаан хатаагч	101A-2
5	Бутлуур	EP-2,100x60
6	Цахилгаан хатаах шүүгээ	DHG-9140AH марк,N=3.6kW
7	Хатаагч	DL-5 марк,N=0.2kW
8	Аналитик жин	BSA124S марк,120g,0.0001g
9	Электрон жинлүүр	YP 3001 марк,3000g,0,1g
10	Үнслэг тодорхойлох багаж	DST-1D марк ,N=4kW,220V
11	Хүхэр шинжлэх багаж	DS-DLA AC220V, 3.5KW
12	Зуух	SRJX-4-9 марк ,t=160°C,N=4kW
13	Дэлгэцэт цахилгаан хатаагч	101A-2
14	Бүрэн автомат температур хэмжигч	ZDHW-5
15	Илчлэг тодорхойлох багаж	DS-RA, AC220V , 50W

Лабораторийн мөрдөж ажиллах стандартууд:

1. Хүрэн, чулуун нүүрс, антрацит ба шатах занар чийгийг тодорхойлох арга MNS 0655:1979
2. Хатуу эрдэс түлш үнслэг тодорхойлох арга MNS ISO 1171:2009
3. Чулуун нүүрс ба кокс- дэгдэмхий бүдсийн гарцийг тодорхойлох MNS ISO 562 : 2001
4. Нил улаан туяаны спектрометрээр хатуу түлшний хүхрийн хэмжээг тодорхойлох MNS ISO 19579:2014
5. Хатуу эрдэс түлшний илчлэгийн нийт утгыг бортогон калориметрийн аргаар тодорхойлох ба илчлэгийн цэвэр утгыг тооцоолох арга MNS ISO 1928:2009

Сорилтын туршилтын гадаад ба дотоод хяналт:

Лабораторид хийгдэж байгаа сорилт шинжилгээний эцсийн үр дүнгийн үнэн зөв, бодит баталгаатай байдал, шинжилгээг хэвийн явуулах нөхцөлийг хангахад дотоод хяналтын зорилго оршино.

Чанарын дотоод хяналтын ажиллагаа нь дараах зүйлсийн дагуу явуулна.

- Сорилтыг тогтмол хоёр зэрэгцээ гүйцэтгэх
- Стандчилсан заавар тогтмол хэрэглэх

- Ажилтан үл мэдэх дээжийг тогтмол дагалдуулан шинжлүүлэх
- Шинжилсэн дээжний 10-аас дээшгүй хувийг санамсаргүй байдлаар түүвэрлэн давтан шинжлэх
- Шинжилгээний хяналтыг дууссаны дараа шууд шалгавал зохино. Хяналтыг батлагдсан хөтөлбөрийн дагуу хийх ёстой ба хяналтын давтамжинд жил бүр дүн шинжилгээ хийнэ.
- Өдөр тутамд хийгддэг шинжилгээнд нийт сорьцын 5-аас багагүй хувьд (сорьц тутмын 1 нь чанарын хяналтын сорьц байх) дотоод чанарын хяналтыг гүйцэтгэнэ.

Гадаад хяналт чанарын дотоод хяналт нь лабораторид хийгдэж байгаа шинжилгээний үр дүн үнэн зөв гэдгийг батлахад оршино. Лабораторийн ажлын чанар амжилттай хэрэгжиж байхын тулд сард нэгээс доошгүй удаа чанарын гадаад хяналтанд хамрагддаг.

Лаборатори хоорондын хяналтаар өндөр чадвартай буюу үр дүн нь олон улсад хүлээн завшөөрөгдсөн лаборатори луу өөрийн лабораторид шинжилсэн дээжний тодорхой хувийг явуулан шинжлүүлж, үр дүнг харьцуулан шинжилгээнийхээ ажлын чанарын түвшингийн талаар мэдээлэл авдаг.

Үүнд: “SGS” IMME, “ASL” LLC, “BV” LLC, “Ашигт малтмалын газар” зэрэг лабораториудтай сар бүр зэрэгцээ туршилтын таарцаар шалган гадаад хяналтыг явуулна.

Тээвэр

Түүхий нүүрс тээвэрлэлтийг үйлдвэрийн бункерт ойр нүүрс нөөцлөх талбайд нөөцийн нүүрсийг тасралтгүй автосамосвал, шланз зэрэг тээвэрийн хэрэгсэлээр явуулна. Үйлдвэрээс эцсийн бүтээгдэхүүн болон гарч буй сайн чанарын эцсийн бүтээгдэхүүнийг 1.9 га талбайд овоолго үүсгэн хуримтлуулна. Сайн чанарын эрчим хүчний нүүрсийг БНХАУ-д экспорлох ба дунд зэргийн эрчим хүчний нүүрсийг дотоодын үйлдвэрлэлүүдэд нийлүүлэн хоногийн ачаа урсгал хамгийн багадаа хоногт 1800-2000 тн орчим байна.

Эцсийн болон завсрын бүтээгдэхүүний талбайгаас 70тн-ын даацтай HOWO шланзанд утгуурт ачигчаар ачин үйлдвэрээс 18км-ын зайд байрлах вагон ачилтын талбай орох сайжруулсан шороон замаар тээвэрлэнэ. Хоногт нэг шланз 6-8 рейс явах ба нийт 5-6 шланзаар тээвэрлэлт хийнэ.



Түүхий нүүрс нөөцлөх талбай



Эцсийн бүтээгдэхүүн ачилтын талбай

Үйлдвэрээс гарах хоосон чулууллаг буюу хаягдлыг хөрсний овоолгод хуримтлуулан байгалийн хотгор газрыг ашиглан 6.3 га талбайд 25тн автосамосвал тээвэрлэн утгуурт ачигч бульдозер ашиглан овоолго үүсгэнэ. 2. Завсарын бүтээгдэхүүнийг үйлдвэрийн баруун талд 600 м зайд автосамосвал тээвэрлэн шинж чанараар нь ангилан ялгалт хийн овоолго үүсгэнэ.

Үйлдвэрээс гарч буй 18-20%-ийн чийглэгтэй хатуу хаягдал болгох ба нунтаг хатуу хаягдлыг утгуурт ачигчаар тээврийн машинд ачиж үйлдвэрийн талбайгаас 1800 м зайд гарган 6.3 га талбайд овоолго үүсгэнэ. Хаягдлын овоолгод хуримтлагдах лаг(кек) нь үйлдвэрийн технологоос барьцалдсан шинж чанар агуулагдан гарах ба хатсан лаг нь блок мэт хатуу хаягдал үүсэх ба тоос үүсэхгүй байгаль орчинд нөлөөлөх хүчин зүйл үзүүлэхгүй юм.



Хоосон чулууллаг буюу хаягдалын овоолго



Завсарын бүтээгдэхүүний овоолго



Лагийн овоолго

Баяжуулах үйлдвэрийн технологийн хаягдал 2024 он

№	Үзүүлэлт	Хэмжээ мян.тн
Түүхий эдийн хэмжээ		
1	Түүхий нүүрс	450.0
Хаягдалын хэмжээ		
2	Хоосон чулуулаг	100.5
3	Лаг	14.5
Нийт хаягдал		114.5

Овоолгын технологи

Гадаад овоолгыг баяжуулах үйлдвэрийн зүүн урд хэсэгт 1800 м зайд дагуулан байршуулж хоосон чулуулаг, лагийн овоолго байгуулахаар тооцлоо. Мөн үйлдвэрийн баруун урд талд завсарын бүтээгдэхүүний овоолго тус тус үүсгэх юм. Нүүрсний овоолгын өндөр 5м байхаар байгуулна. Байгаль орчинд үзүүлэх сөрөг нөлөөллийг бууруулах, хаягдалыг дахин ашиглах, завсарын бүтээгдэхүүний чийг өндөр тул байгалийн аргаар хатаах процес явуулж дотоодын эрчим хүч, цахилгаан дулааны үйлдвэрүүдэд нийлүүлэнэ. Овоолгын хажуугийн өнцөг нь физик механик шинж чанараас хамааран 33-38° байхаар тооцоолсон.

Үйлдвэрийн дотоод дамжуулалтын систем


Үйлдвэрийн тээврийн систем нь урт, богино нийлсэн 9 ширхэг туузан конвейер, шингэн материалт тээвэрлэхэд зориулагдсан шахуурга бүхий хоолойнууд, нунтаг лаг тээвэрлэх гинжит конвейер, хоосон чулуу, завсарын бүтээгдэхүүн тээвэрлэх усгүйжүүлэх элватор зэргээс бүрдэнэ.

Конвейерын сонголт, техникийн үзүүлэлт: Конвейер нь үйлдвэрийн тасралтгүй ажиллагаатай тээврийн машины төрөлд хамаарагдана. Туузан конвейер нь бүтээмж өндөртэй, энгийн хийцтэйгээрэ давуу талтай.

Туузан дамжуулагчийн үзүүлэлт-1

№	Тодорхойлолт	Үзүүлэлт	
1	Тоног төхөөрөмжийн марк	B-1000	
2	Бүтээл, тн/ц	200	
3	Хөдөлгүүрийн чадал	37	
4	Эргэлтийн хурд, м/с	1.6	
5	Туузны өргөн, мм	1000	
6	Туузан дамжуулагчийн урт, м	17	
7	Туузан дамжуулагчийн налуу, °	17	


Туузан дамжуулагчийн үзүүлэлт-2

№	Тодорхойлолт	Үзүүлэлт	
1	Тоног төхөөрөмжийн марк	B-1000	
2	Бүтээл, тн/ц	200	
3	Хөдөлгүүрийн чадал	37	
4	Эргэлтийн хурд, м/с	980	
5	Туузны өргөн, мм	1000	
6	Туузан дамжуулагчийн урт, м	33.8	
7	Туузан дамжуулагчийн налуу, °	17	

Туузан дамжуулагчийн үзүүлэлт-3

№	Тодорхойлолт	Үзүүлэлт	
1	Тоног төхөөрөмжийн марк	B-1200	
2	Бүтээл, тн/ц	80	
3	Хөдөлгүүрийн чадал	5.5	
4	Эргэлтийн хурд, м/с	960	
5	Туузны өргөн, мм	1200	
6	Туузан дамжуулагчийн урт, м	7	
7	Туузан дамжуулагчийн налуу, °	180	


Туузан дамжуулагчийн үзүүлэлт-4

№	Тодорхойлолт	Үзүүлэлт	
1	Тоног төхөөрөмжийн марк	B-800	
2	Бүтээл, тн/ц	200	
3	Хөдөлгүүрийн чадал	37	
4	Эргэлтийн хурд, м/с	980	
5	Туузны өргөн, мм	800	
6	Туузан дамжуулагчийн урт, м	36.6	
7	Туузан дамжуулагчийн налуу, °	17	


Туузан дамжуулагчийн үзүүлэлт-5

№	Тодорхойлолт	Үзүүлэлт	Зураг
1	Тоног төхөөрөмжийн марк	B-650	
2	Бүтээл, тн/ц	46.8	
3	Хөдөлгүүрийн чадал	7.5	
4	Эргэлтийн хурд,	1440	
5	Туузны өргөн, мм	650	
6	Туузан дамжуулагчийн урт, м	11.12, 43.5, 9.4	
7	Туузан дамжуулагчийн налуу, °	11,180	

Туузан дамжуулагчийн үзүүлэлт- 6

№	Тодорхойлолт	Үзүүлэлт	
1	Тоног төхөөрөмжийн марк	B-800	
2	Бүтээл, тн/ц	57	
3	Хөдөлгүүрийн чадал	7.5	
4	Эргэлтийн хурд, м/с	1400	
5	Туузны өргөн, мм	800	
6	Туузан дамжуулагчийн урт, м	11.12, 74.5	
7	Туузан дамжуулагчийн налуу, °	11,180	

Туузан дамжуулагчийн үзүүлэлт-7

№	Тодорхойлолт	Үзүүлэлт	
1	Тоног төхөөрөмжийн марк	B-1000	
2	Бүтээл, тн/ц	320	
3	Хөдөлгүүрийн чадал	37	
4	Эргэлтийн хурд, м/с	1470	
5	Туузны өргөн, мм	1000	
6	Туузан дамжуулагчийн урт, м	121.5	
7	Туузан дамжуулагчийн налуу, °	180	

Барилга байгууламж, дэд бүтэц

Баяжуулах үйлдвэрийн дэргэд ажилчдын амрах байр, оффис, цайны газар, ариун цэврийн өрөө болон амрах талбай зэргийг цогцоор нь нэг дор байгуулахаар 2018 онд төлөвлөн 31x71 метрийн харьцаатай 3 метрийн өндөртэй сендвичэн байрыг ашиглалтанд оруулсан. Уг байр нь ажилчдын тав тух амьдрах орчин нөхцлийг бүрдүүлж өгнө. Үүнд:

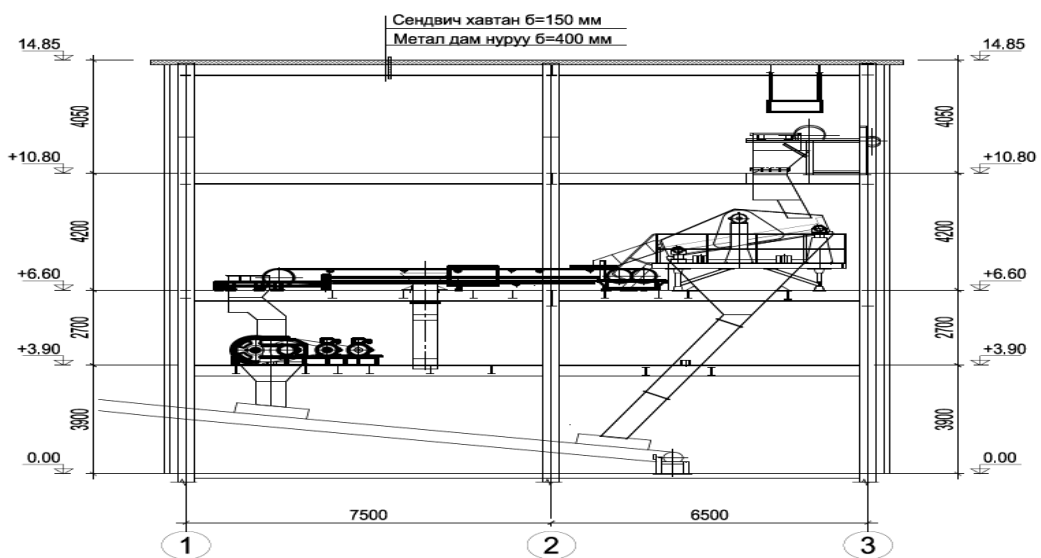
- Халаалт, бохир, цэвэр ус,
- Цайны газар,хоолы заал
- Оффис өрөө,хурлын өрөө
- Биллярд теннис,шатар даам,номын өрөө гэх мэт.

Нүүрс угаан баяжуулах үйлдвэрийн барилга, байгууламжүүд: Нүүрс угаан баяжуулах үйлдвэр нь түүхий нүүрс бэлтгэх, угаан ангилах, хаягдал ус дахин боловсруулах болон нүүрс буулгах цэг гэсэн үндсэн 4 хэсгээс бүрдэнэ.

Нүүрс бэлтгэн нийлүүлэх хэсэг нь анхдагч түүхий нүүрсний ширхэглэлээр ангилах, том ширхэглэл бүхий нүүрсийг буталж нэгэн жигд болгон бэлтгэнэ.



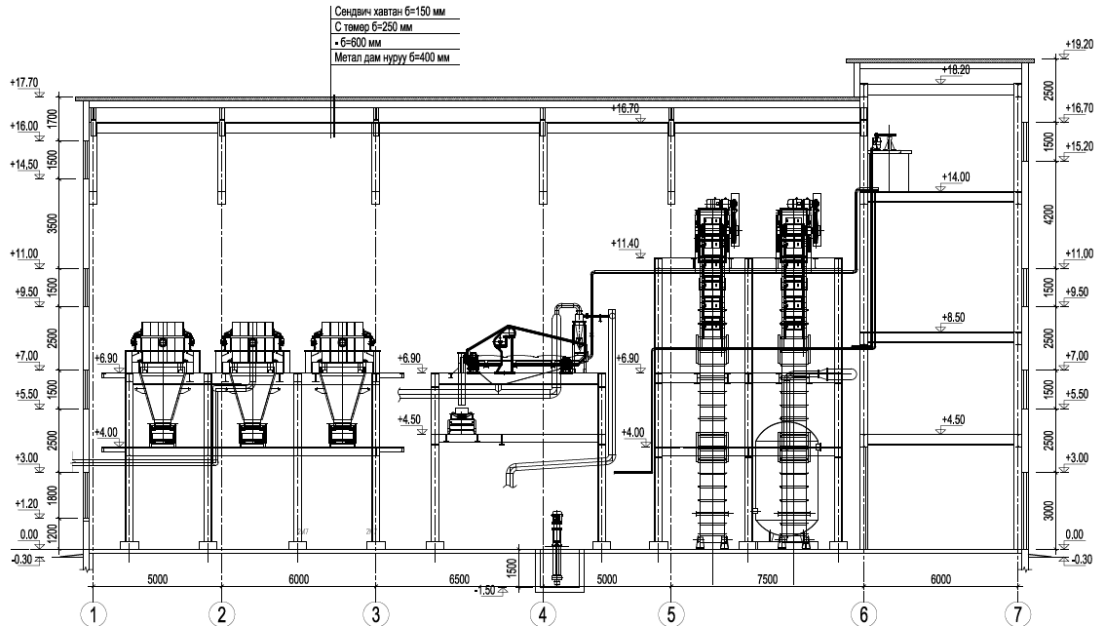
Ажилчдын амрах байр, Нүүрс угаан баяжуулах үйлдвэрийн харагдах байдал



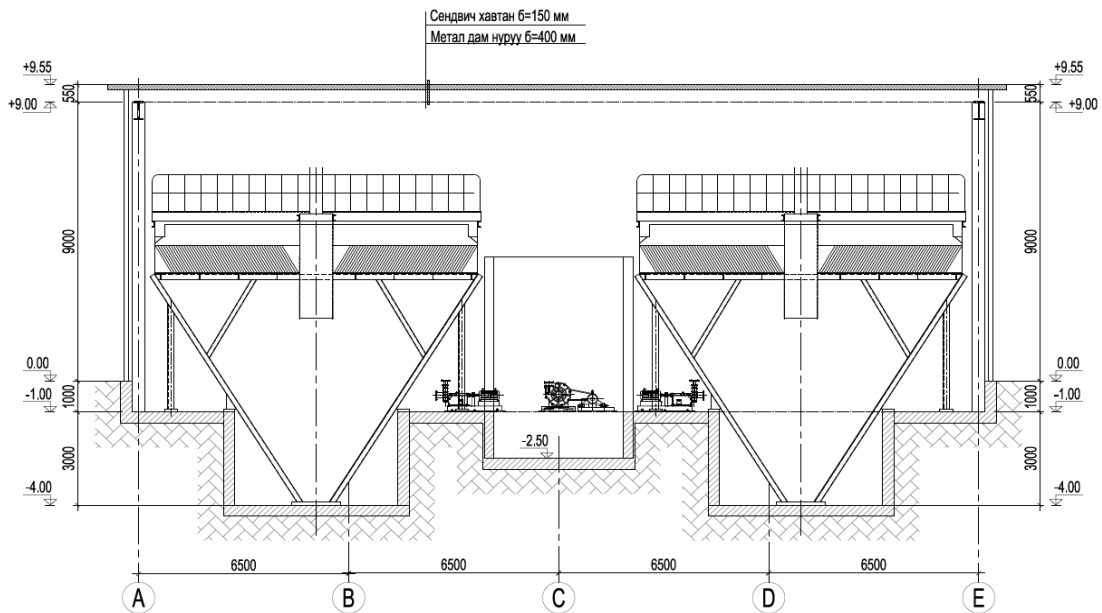
Түүхий нүүрс бэлтгэн нийлүүлэх хэсгийн байр, тоног төхөөрөмжийн харагдах байдал



Баяжуулах үйлдвэр болон уурхайн засварын цех



Нүүрс угаан баяжуулах үйлдвэрийн үндсэн барилга, тоног төхөөрөмжийн харагдах байдал



Технологийн хаягдал ус дахин боловсруулах хэсгийн байр, тоног төхөөрөмжийн харагдах байдал

Үйлдвэрийн цахилгаан хангамж: Нүүрс угаан баяжуулах үйлдвэрийн эрчим хүчний хэрэглээг “МАК” ХХК-ийн 10 кВ-ийн өндөр хүчдлийн 292 тулгуур шугамаас тэжээж байна.

Гэрэлтүүлэг: Үйлдвэрийн гэрэлтүүлэгт шинээр дотор орчны гэрэлтүүлэгийг сайжруулахад ДРЛ ламп бүхий РСП төрлийн 35ш гэрэлтүүлэгч, гадна талбайд 15ш гэрэл

ашиглаж байна. Гэрэлтүүлэгчүүдийг үйлдвэрийн таазанд зохих нормын дагуу жигд, тэгш хэмтэй байрлуулсан. Үйлдвэрийн гэрэлтүүлгийн нормыг $E_{нор} = 100Лк$ байхаар авав.

Гэрэлтүүлэх гадаргууны талбай

$$S_{np} = B \cdot L = 18 \cdot 36 = 648 м^2$$

B – үйлдвэрийн өргөн, м;

L – үйлдвэрийн урт, м.

УПД ДРЛ гэрэлтүүлэгчийн хувийн чадал $E_{нор} = 100Лк$ үед $\rho_{yд} = 14.5Вт / м^2$ байх тул талбайг гэрэлтүүлэхэд шаардагдах нийт тоо 24ш чадал 9396Вт байна.



Уурхайн цахилгаан хангамжийн эх үүсгүүр



Дэд станц

Дулаан хангамж: Үйлдвэрийн болон кемпийн дулаах хангамжийг халаалтын тогоо бүхий шугам хоолойн халаалтын системээр цогцоор нь шийдсэн юм. Халаалтын системийг хүйтний улиралд буюу гадна агаарын температур $+8^{\circ}C$ $-10^{\circ}C$ -аас тогтвортой буурч эхлэхэд халаалтыг ажиллуулж, хавар $+8^{\circ}C$ -аас тогтвортой дээшилж эхлэхэд халаалтыг зогсооно. Халаалт өгөх хугацаа: 10 сарын 15-ээс 04 сарын 15 хүртэл гэж тусгасан болно.

2023 онд Нүүрс угаан баяжуулах үйлдвэрийн нийт бүтээгдэхүүн гаргалт

Огноо	Хэмжих нэгж	Түүхий нүүрс	Эцсийн бүтээгдэхүүн	Завсрын бүтээгдэхүүн	Хаягдал
1 сар	тн				
2 сар	тн				
3 сар	тн	10889	6082	1280	3522
4 сар	тн	18684	8373	5291	5020
5 сар	тн	20150	8060	3432	8658
6 сар	тн	36233	13768.53	9482	12983
7 сар	тн	10473	5027	1761	3685
8 сар	тн	22880	9380	6233	7267
9 сар	тн	28602	11356	6023	10078
10 сар	тн	17682	7540	2432	7710
11 сар	тн	35733	24154	3473	8106
12 сар	тн				
Нийт	тн	201326	93740	39407	67029
Хувь	%	100%	47%	20%	33%

Түүхий нүүрс, мян.тн		201.0
Бүтээгдэхүүн гаргалт хэмжээ		
1	Сайн чанарын эрчим хүчний нүүрс- 24%	48.0
2	Эрчим хүчний нүүрс нүүрс- 23.1%	46.5
3	Хаягдал хоосон чулуулаг- 20%	39.5
4	Нүүрсний лаг-33%	67.0

Нүүрс угаан баяжуулах үйлдвэрийн 2024 оны төлөвлөлт

Үзүүлэлт	Ордын төрөл	Хэмжих нэгж	Жилийн гөлөвлөгөө	1-р улирал				2-р улирал				3-р улирал				4-р улирал			
				1	2	3	Дүн	4	5	6	Дүн	7	8	9	Дүн	10	11	12	Дүн
Баяжуулах үйлдвэрт нийлүүлэх түүхий нүүрсний хэмжээ	Алаг толгод-1	мян. тн	0	0	0	0	0	0	0	0	0	0	0	0	0	0	0	0	
	Алаг толгод	мян. тн	0	0	0	0	0	0	0	0	0	0	0	0	0	0	0	0	
	Далан	мян. тн	450	0	0	30	30	60	60	60	180	60	60	50	170	40	20	10	70
	Нийт	мян. тн	450	0	0	30	30	60	60	60	180	60	60	50	170	40	20	10	70
Баяжуулсан эцсийн бүтээгдэхүүн /А-зэргийн нүүрс/ Экспортонд гаргах нүүрс	Алаг толгод-1	мян. тн	0	0	0	0	0	0	0	0	0	0	0	0	0	0	0	0	
	Алаг толгод	мян. тн	0	0	0	0	0	0	0	0	0	0	0	0	0	0	0	0	
	Далан	мян. тн	231.9	0	0	14.5	14.5	31	31	31	93	31	31	25.7	87.7	26.6	10.8	5.2	42.6
	Нийт	мян. тн	231.9	0	0	14.5	14.5	31	31	31	93	31	31	25.7	87.7	26.6	10.8	5.2	42.6
Баяжуулсан завсрын бүтээгдэхүүн /В-зэргийн нүүрс/	Алаг толгод-1	мян. тн	0	0	0	0	0	0	0	0	0	0	0	0	0	0	0	0	
	Алаг толгод	мян. тн	0	0	0	0	0	0	0	0	0	0	0	0	0	0	0	0	
	Далан	мян. тн	50.4	0	0	3.36	3.36	6.72	6.72	6.72	20.16	6.72	6.72	5.6	19.04	4.48	2.24	1.12	7.84

Санхүү үр дүнгийн үзүүлэлт

1	Үндсэн үйл ажиллагааны үйлчилгээний орлого	сая.төг	26 656.50
2	Нийт орлого	сая.төг	26 656.50
3	НӨАТ	сая.төг	0
4	Цэвэр борлуулалтын орлого	сая.төг	26 656.50
5	Түүхий эд материалын зардал	сая.төг	9 790.91
6	Нийт ашиг	сая.төг	16 865.59
8	Цалингийн зардал	сая.төг	1 789.0
9	НДШ-ийн зардал /ААН/	сая.төг	259.4
10	Түлш, тос, тослох материалын зардал	сая.төг	1 249.55
11	Сэлбэг хэрэгсэл, засвар үйлчилгээний зардал	сая.төг	132.0
12	Хоол кемпийн зардал	сая.төг	312.6
13	Хөдөлмөр хамгааллын зардал	сая.төг	77.0
14	Цахилгааны зардал	сая.төг	293.13
15	Тээврийн зардал	сая.төг	7 835.0
16	Бусад зардал	сая.төг	95.45
17	Удирдлагын зардал	сая.төг	250.0
18	Байгаль орчныг хамгаалах менежмент, мониторингийн зардал	сая.төг	25.5
19	Үйлдвэрлэл, үйл ажиллагааны нийт зардал	сая.төг	12 318.63
20	Татвар төлбөрүүд	сая.төг	3 719,92
21	Усны төлбөр	мян.төг	57.49
22	Гаалийн албан татвар	мян.төг	353.6
23	Үл хөдлөх хөрөнгийн татвар	мян.төг	24.4
24	АМНАТөлбөр	мян.төг	3 031.25
25	Гадаадын мэргэжилтэн, ажилчны ажлын байрны төлбөр	мян.төг	237.6
26	Газрын төлбөр	мян.төг	9,58
27	Хог хаягдлын төлбөр ба бусад	мян.төг	6
28	Хуу, татвар, элэгдлийн өмнөх ашиг	мян.төг	827,04
29	Үндсэн хөрөнгийн э.х.ш	мян.төг	422.8
30	Татварын өмнөх ашиг	мян.төг	404,24
31	ААНОАТ	мян.төг	40,42
32	Цэвэр ашиг	мян.төг	363,82

2024 онд 26 656,5 сая.төгрөгийн борлуулалт хийж, 12 318,63 сая.төгрөгийн үйлдвэрлэл үйл ажиллагааны зардалтай, 404,24 сая.төгрөгийн татварын өмнөх ашигтай ажиллаж, улсад 4 365,0 сая.төгрөгийг улс орон нутгийн төсөвт оруулж, 363,82 сая.төгрөгийн татварын дараах цэвэр ашигтай ажиллахаар төлөвлөж байна.

ТӨСЛИЙН ГОЛ БА БОЛЗОШГҮЙ СӨРӨГ НӨЛӨӨЛӨЛ

“Нүүрс угаан баяжуулах үйлдвэр” төслийн байгаль орчинд сөрөг нөлөөлөл багатайгаар ашиглан олборлолт явуулахад төслийн гол зорилго оршино.

Агаарын чанар, түүнд үзүүлэх сөрөг нөлөөлөл

- Барилга байгууламж барих, үйлдвэрийн бүтээн байгуулалт, зам талбай засах хөрс хуулах, нүүрс тээвэрлэх гэх мэт үйл ажиллагааны үед тоосжилт үүснэ.
- Нүүрс тээврийн хэрэгсэл болон автомашины хөдөлгүүрийн дутуу шаталтын хий нь агаар орчныг хорт хийгээр бохирдуулж болзошгүй.
- Барилга байгууламж барих, төслийн үйл ажиллагаанаас үүдэн чичиргээ доргио, дуу шуугианы бохирдлыг үүсгэж болзошгүй.
- Тоосжилт, хорт хийн ялгаралт, дуу шуугиан гэх мэтээс шалтгаалан төсөл хэрэгжих орчны айл өрхийн амгалан тайван байдал алдагдаж, эрүүл мэндэд нь сөргөөр нөлөөлж болзошгүй.

Газрын гадарга, хэвлий, хөрсөн бүрхэвч түүнд үзүүлэх сөрөг нөлөөлөл

- Үйлдвэрийн болон ажилчдын барилга байгууламж барих, хаягдал болон нүүрс буулгах талбай засах, тээвэрлэлтийн зам засах зэргээр газрын гадарга, хэвлийд нөлөөлнө.
- Төслийн ТЭЗҮ-д тусгагдаагүй талбайд суваг, шуудуу татах, нүх ухах, барилга байгууламж нэмэлтээр барих, далан байгуулах зэргээр газрын гадарга, хэвлий эвдрэх талбай нэмэгдэж болзошгүй.
- Хүнд, машин техникийн хөдөлгөөнөөс олон салаа зам гарч, хөрс суларч, элэгдэл эвдрэлд өртөх талбайн хэмжээ нэмэгдэж болзошгүй.
- Нефтийн гаралтай материал, химийн бодисын асгаралт, үйлдвэрлэлийн болон, ахуйн хэрэглээний хог хаягдлаас хөрсний бохирдол үүснэ.

Ургамлан бүрхэвч, түүнд үзүүлэх сөрөг нөлөөлөл

- Ургамлан нөмрөгт үзүүлэх нөлөөллийн эх үүсвэр нь нүүрс тээвэрлэлтээс үүсэх тоосонцор, төслийн бүхий л барилга байгууламжууд, ахуйн болон үйлдвэрлэлийн хог хаягдал, хүн, техникийн нөлөөгөөр ургамлан нөмрөг устгах буюу доройтолд орно.

Усан орчин, түүнд үзүүлэх сөрөг нөлөөлөл

- Баяжуулах үйлдвэрт технологийн хэрэгцээнд гүний ус ашиглах тул гүний усны нөөцөд нөлөөлнө.
- Хатуу болон шингэн хог хаягдал, нефтийн гаралтай бүтээгдэхүүнийг ил задгай хадгалах, хаях зэрэг нь хур борооны усаар дамжин гүний усанд нөлөөлж болзошгүй.

Амьтны аймаг, түүнд үзүүлэх сөрөг нөлөөлөл

- Төсөл хэрэгжих орчны амьтдын амьдрах орчин, экологид машин техникийн хөдөлгөөн, дуу чимээ, барилга байгууламжийн байршуулалт, генераторын дуу чимээ, ашигт малтмалын зөөвөрлөлт, тээвэрлэлт, дуу чимээ ихээхэн нөлөө үзүүлнэ.
- Техникуудийн шатахуун болон тосны үнэр зэрэг нь техногенийн шинжтэй ихээхэн сөрөг нөлөө үзүүлдэгээс эдгээр амьтад дайжих замаар байршил нутгаа өөрчлөх, үүрлэж төллөдөг газруудаа өөрчлөх, байнгын стресст орох, идэш тэжээлээ эрж олох зэрэг амьдралын олон үйл ажиллагаанд нь өөрчлөлт орно.

Нийгэм эдийн засагт учруулах нөлөөлөл

- Төсөл хэрэгжиж эхэлсэнээр нийгэм эдийн засагт дараах байдлаар нөлөөлнө.
- Үйлдвэрлэлийн үйл ажиллагаанаас бий болох дуу чимээ, шороо тоос, хүн, машин техникийн хөдөлгөөнөөс болж орон нутгийн ард иргэдийн эрүүл мэнд, амгалан тайван байдал алдагдаж болзошгүй.
- Бэлчээрийн хомсдол үүсэх.

БАЙГАЛЬ ОРЧНЫ МЕНЕЖМЕНТИЙН ТУХАЙН ЖИЛИЙН ТӨЛӨВЛӨГӨӨНИЙ ГОЛ ЗОРИЛТ

- Энэхүү төлөвлөгөөний гол зорилт нь байгаль орчинд нөлөөлөх байдлын нарийвчилсан үнэлгээний тайланд тусгасан байгаль орчныг хамгаалах төлөвлөгөө болон орчны хяналт шинжилгээний хөтөлбөрийг үндэслэн байгаль орчныг хамгаалах талаар авах удирдлага зохион байгуулалтын болон сөрөг нөлөөллийг бууруулах, арилгах арга хэмжээ, уг төлөвлөгөөг хэрэгжүүлэхэд шаардагдах хугацаа, хөрөнгө зардлыг бодитойгоор тооцож тусгах.
- БОНБУ-ний сөрөг нөлөөллөөс урьдчилан сэргийлэх, бууруулах талаарх заалтуудыг хэрэгжүүлэх, хэрэгжүүлэх боломжтой эсэхийг бодит байдал дээр турших.
- Үйлдвэрийн үйл ажиллагаанаас хүрээлэн буй орчинд үзүүлэх сөрөг нөлөөллийг байж болох хамгийн бага хэмжээнд байлгахыг зорих.
- Үйлдвэрийн үйл ажиллагаанд хамрагдаж байгаа талбайн хэмжээнд байгаль орчны хуулийн нийцлийг хангах.
- БОНБНүнэлгээний заалтуудыг хэрэгжүүлэх.
- “Ачир” ХХК-ийн байгаль орчны бодлогыг хэрэгжүүлэх.
- Байгаль орчны төлөвлөгөөг хэрэгжүүлэх хамаарал, хамрах хүрээг тодорхойлох
- Тусгай зөвшөөрлийн талбайн хэмжээнд үйл ажиллагаа эрхэлж буй ААН, байгууллагуудын үйл ажиллагаанд байгаль орчны хяналт тавих, хамтран ажиллах.
- Талуудын оролцоог хангах, ОХШХ-нд олон нийтийн оролцоог хамруулах, тайлагнах тогтолцоог сайжруулах зэрэг зарчмуудыг гол чиглэлээ болгон ажиллана.

СӨРӨГ НӨЛӨӨЛЛИЙГ БУУРУУЛАХ АРГА ХЭМЖЭЭ									
№	Гол болон болзошгүй сөрөг нөлөөллүүд	Сөрөг нөлөөллийг арилгах, бууруулах арга хэмжээ	Сөрөг нөлөөллийн хамрах хүрээ	Хэмжих нэгж	Нэгжийн зардал, төг	Тоо хэмжээ	Нийт зардал, төг	Хэрэгжүүлэх хугацаа, давтамж	Баримтлах эрх зүйн баримт бичиг
	1	2	3	4	5	6	7	8	9
1	Агаарын чанар	Лагийн талбай, завсрын бүтээгдэхүүний талбайд уугилт үүссэн үед унтрааж уугилтыг зогсоох	Лагийн талбай, завсрын бүтээгдэхүүний талбай	ш	Тухай бүр өөр гарна.	Уугилт үүссэн үед	Тухай бүрт өөр гарна.	Уугилт үүссэн үед	БО-ыг хамгаалах тухай хууль
		Үйлдвэрийн гадна орчин, түүхий нүүрсний овоолго, үйлдвэрийн доторх замуудад хуурайшилт ихтэй үед усалгаа хийх	Нүүрс угаан баяжуулах үйлдвэрийн талбай	удаа	50.000	Тоос ихтэй үед	Тухай бүрт өөр гарна.	Тоос ихтэй үед	ХАБЭА-н тухай хууль, БО-ыг хамгаалах тухай хууль
		Үйлдвэрийн бүсийн зам, үйлдвэрээс нүүрс тээврийн зам хүртэлх 1.8 км замын суларсан шороог хусч тэгшилж тоосжилтыг багасгах	Нүүрс угаан баяжуулах үйлдвэрийн талбайн зам болон нүүрс тээврийн зам хүртэлх 1.8 км зам	удаа	1.000.000	1	1.000.000	Жилд 1 удаа	ХАБЭА-н тухай хууль, БО-ыг хамгаалах тухай хууль

		Нүүрс угаах үйлдвэрийн дотор үүсэх тоосжилтыг багасгах зорилгоор тоос үүсгэгч төхөөрөмжүүдийн битүүмжлэлийг сайжруулах	Нүүрс угаан баяжуулах үйлдвэр	ш	200.000	4	800.000	1, 2-р улиралд	ХАБЭА-н тухай хууль
2.	Гадаргын ба газрын доорхи усны нөөц	Үйлдвэрийн болон ахуйн ус дамжуулах шугам сүлжээнд эвдрэл гэмтэл гарсан тохиолдолд шуурхай засах	Нийт ус, дулаан дамжуулах хоолой, худаг, усны тоолуур, насос	ш	Тухай бүр өөр гарна.	Эвдрэл гэмтэл гарсан үед	Тухай бүр өөр гарна.	Эвдрэл гэмтэл гарсан үед	MNS0900:2018. Хүрээлэн буй орчин, Эрүүл мэндийг хамгаалах. Аюулгүй байдал. Ундны ус. Эрүүл ахуйн шаардлага, чанар аюулгүй байдлын үнэлгээ
		Ус ашиглалтын мэдээг сар бүр төрөл тус бүрээр бүртгэнэ.	Нүүрс угаан баяжуулах үйлдвэрийн талбай	бүртгэл	-	-	-	Сар бүр	Усны дүгнэлт, Ус ашиглах гэрээ
		Худгуудын усны тоолуурын заалтыг сар бүр сумын байгаль орчны байцаагчаар баталгаажуулан акт үйлдэх	Үйлдвэр, унд ахуйд ашигладаг худгууд	ш	20.000	12	240.000	Жилийн турш	Ус ашиглах гэрээ
		Ус ашиглах эрхийн бичиг авах	Нүүрс угаан баяжуулах үйлдвэрийн талбай	ш	-	-	-	1-р улиралд	Усны тухай хууль, 2023 оны БО-ны аудитын тайлангийн зөвлөмж

	2023 онд шинээр гаргасан 2 цооног дээр байгууламж барин тоолууржуулах	Нүүрс угаан баяжуулах үйлдвэрийн талбай	ш	1.450.000	2	2.900.000	3-р улиралд	Усны тухай хууль
	2023 онд шинээр гаргасан 2 цооногт эрүүл ахуйн бүс тогтоож хашаажуулах	Нүүрс угаан баяжуулах үйлдвэрийн талбай	ш	600.000	2	1.200.000	3-р улиралд	Усны тухай хууль
	Усыг хэмнэлттэй ашиглах агуулгатай сурталчилгааны материалууд бэлтгэн байршуулах	Ажилчдын кемп	ш	50.000	2	100.000	2-р улиралд	Усны тухай хууль
	Нүүрс угаан баяжуулах үйлдвэрийн 2 худаг болон нөлөөллийн бүсийн 6 худгийн усны түвшинг хэмжиж бүртгэл хөтлөх	Нүүрс угаан баяжуулах үйлдвэрийн талбай, нөлөөллийн бүс	бүртгэл	40.000	4	160.000	Улирал бүр	БОНБНҮнэлгээ
	Кемпийн ахуйн хаягдал усыг цэвэршүүлэх бага оврын байгууламжуудын технологи, үнийн судалгаа хийх	Ажилчдын кемп	удаа	-	1	-	2-р улиралд багтаан хийнэ.	Хүрээлэн буй орчин, усны чанар, хаягдал ус, ерөнхий шаардлага MNS4943:2015 стандарт

		Ахуйн хаягдал ус цуглуулах саванд ариутгал халдваргүйжүүлэлт хийх	Ажилчдын кемп	ш	50.000	2	100.000	Жилд 2 удаа	Нүхэн жорлон, угаадасны нүх, ерөнхий шаардлага MNS5924:2015 стандарт
3.	Хөрсөн бүрхэвч	Хөрс бохирдсон тохиолдолд цэвэрлэн бохирдсон хөрсийг тусгай талбайд хадгалах	Нүүрс угаан баяжуулах үйлдвэрийн талбай	удаа	5000	10	50.000	Бохирдсон тохиолдолд	БОНБНҮнэлгээ, Газрын төлөв байдал, чанарын хянан баталгаа
		2023 онд тарьсан боловч ургаагүй хэсэгт нөхөн сэлбэлтээр мод тарих	Нүүрс угаан баяжуулах үйлдвэрийн ногоон байгууламжийн хашаа	ш	5000	350	1.750.000	5, 6-р саруудад	1 тэрбум мод тарих үндэсний хөдөлгөөн
		Шинээр 50 мод тарих	Ногоон байгууламжийн хашаа	ш	5000	50	250.000	5, 6-р саруудад	1 тэрбум мод тарих үндэсний хөдөлгөөн
		Кемпийн гадна талын талбайг ургамалжуулах	Нүүрс угаан баяжуулах үйлдвэрийн талбай	м.кв	5000	250	1.250.000	5, 6-р саруудад	Байгаль орчныг хамгаалах тухай хууль
		2 га талбайд тарьсан бэлчээрийн ургамлын арчилгаа усалгааг хийх	Нүүрс угаан баяжуулах үйлдвэрийн талбай	га	300.000	2	600.000	10-р сард	Компанийн захирлын шийдвэр

		Завсрын бүтээгдэхүүний овоолгын хэмжээг багасгаж хуучин уурхайн ухаш руу зөөж газрыг хусч цэвэрлэх	Нүүрс угаан баяжуулах үйлдвэрийн талбай	м ³	Компанийн 2024 оны тээврийн зардлаас гарна.	3000	Компанийн 2024 оны тээврийн зардлаас гарна.	Жилийн турш	БО-ны аудитын тайлангийн зөвлөмж, Газрын төлөв байдал, чанарын хянан баталгаа
		ШТС-ын бүтээгдэхүүн буулгах талбай, түгээгүүрийн өмнөх талбайг цементлэх	ШТС	М ²	10.000	100	1.000.000	2-р улиралд	БО-ны аудитын тайлангийн зөвлөмж, улсын байцаагчийн албан шаардлага
		Шинээр барилга байгууламж барих, зам талбай засах зэрэг ажлын үед шимт хөрсийг хуулж биологийн нөхөн сэргээлтэнд зориулж хадгалах	Нүүрс угаан баяжуулах үйлдвэрийн талбай	м ³	Компанийн 2024 оны үйл ажиллагааны зардлаас гарна.	Тухай бүр	Компанийн 2024 оны үйл ажиллагааны зардлаас гарна.	Шинээр барилга байгууламж барих, зам талбай засах ажлын өмнө	Газрын төлөв байдал, чанарын хянан баталгаа
4.	Ургамлан нөмрөг	Технологийн замын трасс дагуу явж байгаа эсэхэд тээврийн гэрээт компанийн жолооч нарт хяналт тавьж зөрчил үүсэхээс сэргийлэх	Нүүрс тээврийн зам	км	-	-	-	Жилийн турш	Байгаль орчныг хамгаалах тухай хууль

	6. Амьтны аймаг	Орон нутгийн байгаль орчны чиглэлийн байгууллага зэрлэг амьтанд зориулж биотехникийн арга хэмжээ авах үед өвс тэжээлийн тусламж үзүүлэх	Дорноговь аймаг	1	600.000	1	600.000	Жилд 1 удаа	Компанийн нийгмийн хариуцлагын хүрээнд
	Нийт		24				12.000.000		

НӨХӨН СЭРГЭЭЛТИЙН ТӨЛӨВЛӨГӨӨ

2024 онд “Ачир” ХХК нөхөн сэргээлтийн ажил төлөвлөөгүй.

БИОЛОГИЙН ОЛОН ЯНЗ БАЙДЛЫГ ДҮЙЦҮҮЛЭН ХАМГААЛАХ АРГА ХЭМЖЭЭНИЙ ТӨЛӨВЛӨГӨӨ

№	Дүйцүүлэн хамгаалах зорилт	Хамгаалах арга хэмжээ	Арга хэмжээний цар, хэмжээ	Тоо хэмжээ	Нэгжийн зардал, төг	Нийт зардал, төг	Хэрэгжүүлэх хугацаа ба давтамж	Баримтлах эрх зүйн баримт бичиг
1	Эвдэрсэн газрыг нөхөн сэргээх	Орон нутгийн санал, хүсэлтийг үндэслэн 1 хүртэлх га талбайд техникийн нөхөн сэргээлт хийж өгнө.	Техникийн нөхөн сэргээлт	1	3.000.000	3.000.000	2023 оны 9-р сард	Эвдэрсэн газрыг нөхөн сэргээж Даланжаргалан сумын ЗДТГ-т хүлээлгэж өгнө.
	Нийт			1	3.000.000	3.000.000		

НҮҮЛГЭН ШИЛЖҮҮЛЭХ, НӨХӨН ОЛГОВОР ОЛГОХ АРГА ХЭМЖЭЭНИЙ ТӨЛӨВЛӨГӨӨ

“Ачир” ХХК нь 2024 онд нүүлгэн шилжүүлэх болон нөхөн олговор олгох арга хэмжээ төлөвлөхгүй.

ТҮҮХ СОЁЛЫН ӨВИЙГ ХАМГААЛАХ АРГА ХЭМЖЭЭНИЙ ТӨЛӨВЛӨГӨӨ

“Ачир” ХХК-ийн нүүрс угаан баяжуулах үйлдвэр байрлаж буй “Блю Скай Хорс” ХХК-ийн MV-018496 тоот талбайд археологийн хайгуулын судалгаагаар нийт нийт 6 дурсгал илрүүлсэн бөгөөд эдгээр дурсгалууд нь хүрэл, түрүү төмөр, хүннүгийн үед холбогдох дурсгалууд байсан байна. Эдгээр олдворууд нь үйлдвэрийн бүсэд байхгүй тул түүх, соёлын өвийг хамгаалах арга хэмжээ 2024 онд төлөвлөөгүй.

ОСОЛ, ЭРСДЛИЙН МЕНЕЖМЕНТИЙН ТӨЛӨВЛӨГӨӨ								
№	Болзошгүй аюул, осол, сөрөг нөлөөлөл	Урьдчилан сэргийлэх, хамгаалах арга хэмжээ	Арга хэмжээний цар, хэмжээ	Тоо хэмжээ	Нэгжийн зардал, төг	Нийт зардал, төг	Хэрэгжүүлэх хугацаа ба давтамж	Баримтлах эрх зүйн баримт бичиг
1	ХАБ-ын дүрэм зөрчиж аюул, осолд өртөх	Компанийн ажилтануудыг эрүүл мэндийн үзлэгт хамруулах	Компанийн ажилтанууд хамрагдана.	1	ХАБ-ын зардлаас гарна.	ХАБ-ын зардлаас гарна.	Жилд 1 удаа	ХАБЭА-н тухай хууль
2	ХАБ-ын дүрэм зөрчиж аюул, осолд өртөх	Ажилтануудыг хор саармагжуулах бүтээгдэхүүнээр хангах	Компанийн ажилтанууд хамрагдана.	1	ХАБ-ын зардлаас гарна.	ХАБ-ын зардлаас гарна.	Үйлдвэр ажиллах үед	ХАБЭА-н тухай хууль
3	ХАБ-ын дүрэм зөрчиж аюул, осолд өртөх	Аюулгүй ажиллагааны самбар, тэмдэг тэмдэглэгээ байрлуулах	Компанийн ажилтанууд хамрагдана.	1	ХАБ-ын зардлаас гарна.	ХАБ-ын зардлаас гарна.	2, 3-р улиралд	ХАБЭА-н тухай хууль
4	Химийн бодисын эрсдэл	Лабораторийн ажилтануудыг стандартын шаардлага хангасан хувцас, хамгаалах хэрэгслээр хангах	Лаборатори	2	400.000	800.000	Эхний хагас жилд	ХАБЭА-н тухай хууль
5	Химийн бодисын эрсдэл	Химийн бодис хадгалах агуулахын дотор хэсгийг шаардлагатай эд зүйлсээр тоноглох	Химийн бодисын агуулах	1	2.000.000	2.000.000	Эхний хагас жилд	Дорноговь аймгийн БОАЖГазрын зөвлөмж
6	Химийн бодисын эрсдэл	Химийн бодисын агуулахыг хашаажуулах, гэрэлтүүлэг хийх, камержуулах	Химийн бодисын агуулах	1	3.000.000	3.000.000	3-р улиралд	Дорноговь аймгийн БОАЖГазрын зөвлөмж
	Нийт			6		5.800.000		

БАЙГАЛЬ ОРЧНЫ МЕНЕЖМЕНТИЙН ТӨЛӨВЛӨГӨӨГ ХЭРЭГЖҮҮЛЭХ УДИРДЛАГА ЗОХИОН БАЙГУУЛАЛТЫН ТӨЛӨВЛӨГӨӨ

№	Төлөвлөсөн арга хэмжээ	Урьдчилан тооцсон төсөв	Хэрэгжүүлэх хуваарь	Хариуцсан албан тушаалтан
1	Ус ашиглах дүгнэлт гаргуулж УГГХДТСГЗахиргаатай ус ашиглах гэрээ байгуулах	700.000	1-р улиралд	Захирал, Үйлдвэрийн дарга
2	Хог хаягдлын гэрээг ЗДТГ-тай байгуулж төлбөрийг төлөх	50.000	1-р улиралд	Захирал, Үйлдвэрийн дарга Санхүү
3	Ус ашигласаны төлбөрийг төлөх	Тодорхойлох боломжгүй, тоолуурын заалтаар төлнө.	12-р сард	Захирал, Санхүү
4	Ус бохирдуулсаны төлбөрийн гэрээ байгуулж төлбөрийн төлөх	Сав газрын тооцсон дүнгээр төлнө.		Захирал, Үйлдвэрийн дарга Санхүү
4	Аймаг, сумын зохион байгуулах хурал уулзалт, сургалтанд тогтмол хамрагдах.	500.000	Тухай бүр	Холбогдох албан тушаалтан, ИТАжилчид
5	БО-ны мэргэжилтэний ажлын байрны үзлэг хийх тухай журмыг боловсруулж компанийн захирлаар батлуулах	-	1-р улиралд	БО-ны мэргэжилтэн
6	Байгууллагын экологийн паспорт хөтлөх	50.000	Жилийн турш	БО-ны мэргэжилтэн
	Нийт	1.300.000		

ХОГ ХАЯГДЛЫН МЕНЕЖМЕНТИЙН ТӨЛӨВЛӨГӨӨ									
№	Хог хаягдлын ангилал	Сөрөг нөлөөллийг арилгах, бууруулах арга хэмжээ	Сөрөг нөлөөллийн хамрах хүрээ	Хэмжих нэгж	Нэгжийн зардал, төг	Тоо хэмжээ	Нийт зардал, төг	Хэрэгжүүлэх хугацаа	Баримтлах эрх зүйн баримт бичиг
1.	Ахуйн	Дахин ашиглах боломжтой хог хаягдлыг ангилах	Нүүрс угаан баяжуулах үйлдвэрийн талбай	-	-	-	-	Жилийн турш	Хог хаягдлын тухай хуулийн 10.2
		Сум орон нутгийн 2-догч түүхий эд авах цэгт ангилсан хог хаягдлыг нийлүүлэх	Нүүрс угаан баяжуулах үйлдвэрийн талбай	кг	1000	50	50.000	Жилд 2 удаа	Хог хаягдлын тухай хуулийн 10.2
		Хог хаягдлын цэгүүдийг хаягжуулах	Кемп, гал тогоо	бүртгэл	-	-	150.000	2-р улиралд	Хог хаягдлын тухай хуулийн 10.2
		Ахуйн хог хаягдлын бүртгэл хөтлөх	Нүүрс угаан баяжуулах үйлдвэрийн талбай	удаа	-	-	-	Жилийн турш	Хог хаягдлын тухай хуулийн 10.2
		Ангилан ялгах савыг нэмэгдүүлэх	Нүүрс угаан баяжуулах үйлдвэрийн талбай	ш	100.000	2	200.000	2-р улиралд	Хог хаягдлын тухай хууль

2.	Аюултай	Нүүрс угаан баяжуулах үйлдвэрээс гарсан лагийг байгаль орчинд сөрөг нөлөөлөл үзүүлэхгүй хэлбэрээр хаях	Нүүрс угаан баяжуулах үйлдвэрийн талбай	тн	-	26.400	Компанийн 2024 оны тээврийн зардлаас гарна.	НУБҮйлдвэр ажиллах үед	Хог хаягдлын тухай хууль
		Хог хаягдлын менежмент сэдвээр ажилчдад сургалт орох	Нүүрс угаан баяжуулах үйлдвэрийн ажилчид	удаа	-	-	-	Жилд 2 удаа	Хог хаягдлын тухай хуулийн 10.2
		Ахуйн хог хаягдлын түр цэгийг хатуу хучилттай болгож битүүмжлэх	Нүүрс угаан баяжуулах үйлдвэрийн талбай	М ²	40	10.000	400.000	2-р улиралд	Хог хаягдлын тухай хуулийн 10.2
		Кемпийн бохир ус цуглуулдаг цооногийг бохирын машинаар зөөж суллах	Нүүрс угаан баяжуулах үйлдвэрийн талбай	удаа	2	250.000	500.000	2-р улиралд	Хог хаягдлын тухай хууль

		Аюултай хог хаягдлыг дахин боловсруулах, сэргээн ашиглах, устгах эрх бүхий байгууллагатай гэрээ байгуулах	Нүүрс угаан баяжуулах үйлдвэрийн талбай	ш	-	1	-	Жилд 1 удаа	Хог хаягдлын тухай хуулийн 10.2
		Аюултай хог хаягдлаа дахин боловсруулах, сэргээн ашиглах, устгах эрх бүхий байгууллагад шилжүүлж төлбөрийг төлөх	Нүүрс угаан баяжуулах үйлдвэрийн талбай	кг	1500	500	750.000	Жилд 1 удаа	Хог хаягдлын тухай хуулийн 10.2
		Ашигласан тос, гидрын шингэн хадгалах зориулалтын сав авах	Нүүрс угаан баяжуулах үйлдвэрийн талбай	ш	300.000	2	600.000	2-р улиралд	Аюултай хог хаягдал тээвэрлэх, цуглуулах, хадгалах, дахин боловсруулах , устгах журам

		Аюултай хог хаягдлын бүртгэл хөтлөх	Нүүрс угаан баяжуулах үйлдвэрийн талбай	бүртгэл	-	-	-	Жилийн турш	Хог хаягдлын тухай хууль
		Ажилчдад нефтийн гаралтай бүтээгдэхүүний асгаралтын тухай сургалт орох	Нүүрс угаан баяжуулах үйлдвэрийн талбай	удаа	-	2	-	Жилд 2 удаа	Хог хаягдлын тухай хууль
	Нийт	14					2.650.000		

ОРЧНЫ ХЯНАЛТ ШИНЖИЛГЭЭНИЙ ХӨТӨЛБӨР

№	Хяналт шинжилгээ хийх үзүүлэлтүүд	Хяналтын цэгийн байршил	Хугацаа ба давтамж	Давтамжийн тоо	Нэгжийн зардал, төг	Нийт зардал, төг	Тайлбар	Баримтлах стандарт, арга, аргачлал
1	Хөрсний чанар-Хими физикийн ерөнхий үзүүлэлтүүд	ШТС, Засварын газар, Уурын зуух, хаягдалын сангийн зүүн тал	Жилд 2 удаа	2	120.000	240.000	Мэргэжлийн лабораторид шинжлүүлнэ.	MNS 3298:1990 Байгаль хамгаалал. Хөрс. Шинжилгээний дээж авахад тавигдах ерөнхий шаардлагууд

2	Хөрсний чанар - Хүнд металлууд	ШТС, Засварын газар, Уурын зуух, хаягдалын талын зүүн тал	Жилд 2 удаа	2	120.000	240.000	Мэргэжлийн лабораторид шинжлүүлнэ.	MNS 3298:1990 Байгаль хамгаалал. Хөрс. Шинжилгээний дээж авахад тавигдах ерөнхий шаардлагууд, MNS 5850:2019 Хөрс бохирдуулагч бодис элементүүдийн зөвшөөрөгдөх дээд хэмжээ
3	Агаарын чанар – Тоос (PM2.5 ба PM10)	Үйлдвэрийн гадна дотор орчин, кемпийн орчим, нөлөөллийн 2 бүс.Нийт 5.	Жилд 2 удаа	2	150.000	300.000	Мэргэжлийн лабораторид шинжлүүлнэ.	MNS 4585:2016 Агаарын чанар. Техникийн ерөнхий шаардлага
4	Агаарын чанар - Орчны агаар дахь зарим хийнүүд SO2, NO2, CO2	Үйлдвэрийн гадна дотор орчин, кемпийн орчим, нөлөөллийн 2 бүс.Нийт 5.	Жилд 2 удаа	2	300.000	600.000	Хэмжилтийн Dustrak багаж ашиглана.	MNS 4585:2016 Агаарын чанар. Техникийн ерөнхий шаардлага
5	Дуу шуугиан (гадаад орчны дуу шуугианы түвшин)	Үйлдвэрийн гадаад болон дотор орчин, кемп.Нийт 3.	Жилд 2 удаа	2	80.000	160.000	Дуу чимээ хэмжигч багаж ашиглана.	ХАБЭА-н тухай хууль

6	Усны хими болон физикийн үзүүлэлт, рН, Эрдэсжилт, ЦДЧ, химийн үндсэн анион ба катион, умбуур бодис, хатуулаг, хүнд металлын агууламж	Унд ахуйн хэрэгцээнд ашигладаг худгаас	Жилд 2 удаа	2	80.000	160.000	Стандартын дагуу дээж авч лабораторид шинжлүүлнэ.	MNS 0900:2018 Ундны ус, эрүүл ахуйн шаардлага, чанар, аюулгүй байдлын үнэлгээ.
7	Ундны усны эрүүл ахуй, бичил амь судлалын үзүүлэлт, нийт бичил биетэн ба гэдэсний бүлгийн нийт нянгийн тоо (эмгэг төрүүлэгчийн тоо), өвчин үүсгэгч нян	Гал тогооны усан хангамжийн цоргоос	Жилд 2 удаа	2	50.000	100.000	Стандартын дагуу дээж авч лабораторид шинжлүүлнэ.	MNS 0900:2018 Ундны ус, эрүүл ахуйн шаардлага, чанар, аюулгүй байдлын үнэлгээ, MNS 4943:2015 Хүрээлэн байгаа орчин, усны чанар, хаягдал ус ерөнхий шаардлага.
8	Технологийн усны хими, физикийн үзүүлэлт	Технологийн ус	Жилд 4 удаа	4	50.000	200.000	Стандартын дагуу дээж авч лабораторид шинжлүүлнэ.	MNS 4943:2015 Хүрээлэн байгаа орчин, усны чанар, хаягдал ус ерөнхий шаардлага.
Нийт		8				2.000.000		

БАЙГАЛЬ ОРЧНЫГ ХАМГААЛАХ ТӨЛӨВЛӨГӨӨНИЙ БИЕЛЭЛТИЙГ НӨЛӨӨЛЛИЙН БҮСИЙН ОРШИН СУУГЧДАД ТАЙЛАГНАХ ТӨЛӨВЛӨГӨӨ

№	БОХТ-ний биелэлтийг тайлагнахад оролцогч талууд	Тайлагнах хэлбэр	Мэдээллийн агуулга	Зохион байгуулах хугацааны тов	Тайлагнах зардал, төг	Хариуцан зохион байгуулах албан тушаалтан/ажилтан	Зохион байгуулах газар
1	Төрийн байгууллага, албан тушаалтанаас ирсэн бичиг, судалгааг хугацаанд нь явуулах, тайлан төлөвлөгөөг хуулийн хугацаанд хүргүүлэх	Хэвлэсэн хэлбэрээр	Компанийн байгаль орчны холбогдолтой мэдээлэл	Тухай бүр	50.000	Үйлдвэрийн дарга, БО-ны мэргэжилтэн	Даланжаргалан сум
2	Даланжаргалан сумын Элдэв багийн ард иргэд	Танилцуулга хэлбэрээр	Байгаль орчны чиглэлээр хийж хэрэгжүүлж байгаа ажлуудын талаарх мэдээлэл	Багийн ИНХ-ийн үеэр	50.000	Үйлдвэрийн дарга, БО-ны мэргэжилтэн	Даланжаргалан сум
4	Дорноговь аймгийн БОАЖГазар, УМГХДТСГЗахиргаа	Хэвлэсэн хэлбэрээр	Нүүрс угаан баяжуулах үйлдвэрийн 2023 оны ус ашиглалтын тайлан	12-р сард	50.000	Үйлдвэрийн дарга, БО-ны мэргэжилтэн	Сайншанд, Чойр
Нийт					150.000		

2024 ОНЫ БАЙГАЛЬ ОРЧНЫ МЕНЕЖМЕНТИЙН ТӨЛӨВЛӨГӨӨНД ЗАРЦУУЛАХ НИЙТ ТӨСӨВ

№	БОМТ-ний бүрэлдэхүүн хэсэг	Зардал
1	Сөрөг нөлөөллийг бууруулах арга хэмжээ	12.000.000
2	Нөхөн сэргээлтийн төлөвлөгөө	0
3	Биологийн олон янз байдлыг дүйцүүлэн хамгаалах төлөвлөгөө	3.000.000
4	Нүүлгэн шилжүүлэх, нөхөн олговор олгох арга хэмжээний төлөвлөгөө	0
5	Түүх, соёлын өвийг хамгаалах менежментийн төлөвлөгөө	0
6	Осол, эрсдлийн менежментийн төлөвлөгөө	5.800.000
7	Хог хаягдлын менежментийн төлөвлөгөө	2.650.000
8	Орчны хяналт шинжилгээний хөтөлбөр	2.000.000
9	Удирдлага зохион байгуулалтын төлөвлөгөө	1.300.000
10	БОМТ-ний биелэлтийг нөлөөллийн бүсийн оршин суугчдад тайлагнах төлөвлөгөө	150.000
НИЙТ		26.900.000

ХАВСРАЛТ МАТЕРИАЛ

ААН-ийн улсын бүртгэлийн гэрчилгээ

Хууль зүйн сайдын 2016 оны
А/204 дүгээр тушаалаар батлав.

МОНГОЛ УЛС
ХУУЛИЙН ЭТГЭЭДИЙН
УЛСЫН БҮРТГЭЛИЙН ГЭРЧИЛГЭЭ
000143380

2017.05.31 <small>/ Бүртгэсэн өдөр /</small>	9019084117 <small>/ Хувийн хэргийн дугаар /</small>	
	6191614 <small>/ Регистрийн дугаар /</small>	
Ачир	Гадаадын хөрөнгө оруулалттай хязгаарлагдмал хармуцлагатай компани	
<small>/ Хуулийн этгээдийн нэр, хармуцлагын хэлбэр /</small>		
Дүрэм <small>/ Үүсэн байгуулах баримт бичиг /</small>		
Тогтоол	01	2017.05.23
<small>/ шийдвэрийн нэр /</small>	<small>/ дугаар /</small>	<small>/ он, сар, өдөр /</small>
4010 <small>/ код /</small>	Гадаад худалдаа <small>/ Үндсэн эрхлэх үйл ажиллагааны чиглэл /</small>	
1910 <small>/ код /</small>	Нүүрс угаах, боловсруулах үйлдвэр <small>/ Туслах эрхлэх үйл ажиллагааны чиглэл /</small>	
17.05.31~19.05.31 <small>/ хугацаа /</small>	2 <small>/ гишүүдийн тоо /</small>	470,400.0 <small>/ өөрийн хөрөнгийн хэмжээ, мянган төгрөгөөр /</small>
Улаанбаатар, Хан-Уул, 15-р хороо, мөхөтөг ганди, 25, 15 тоот, Утас1: 99197058, Утас2: 99115368, Факс: <small>/ хуулийн этгээдийн албан ёсны хаяг /</small>		
 Оюуны өмч, улсын бүртгэлийн ерөнхий газар Хуулийн этгээдийн бүртгэлийн газар <small>/ Бүртгэсэн өдөр, хармуцлагын нэр /</small>		

БОАЖЯамны тусгай дансанд тушаасан 50 хувийн барьцааны баримтууд

2018-2024 он

Дансны хуулга

Огноо	Харилцагч	Гүйлгээний утга	Валют дүн	Дебет	Кредит	Үлдэгдэл	Харьцсан данс
122015	Менежментийн төлөвлөгөө барьцаа 50%	0.00	0.00	13,600,000.00	0.00	13,600,000.00	0.00
2018-12-07	яам - БОАЖЯ	менежментийн төлөвлөгөө барьцаа 50%	0.00	8,950,000.00	0.00	8,950,000.00	кт:110102
2019-05-14	яам - БОАЖЯ	менежментийн төлөвлөгөө барьцааны үлд 50%	0.00	4,650,000.00	0.00	13,600,000.00	кт:110102
	НИЙТ ДҮН:	0.00	0.00	13,600,000.00	0.00	13,600,000.00	0.00


Тайлан гаргасан:/Д.Жаргалан/

Дансны хуулга

Тайлант үе: 2020/01/01 - 2022/09/30

Д/д	Огноо	Харьцсан данс	Гүйлгээний утга	Дебет	Кредит	Үлдэгдэл
Данс: 1207-00-000-001		Менежментийн төлөвлөгөө барьцаа 50%				
				Эхний үлдэгдэл:		13,600,000.00
1	2020/06/15	1101-00-000-000	БО нөхөн сэргээх баталгаа	400,000.00	0.00	14,000,000.00
2	2022/03/03	1101-00-000-000	байгаль орчны нөхөн сэргээх баталгаа	7,798,000.00	0.00	21,798,000.00
Дт - 2		Кт - 0	Нийт - 2	ДҮН: 8,198,000.00	0.00	
				Эцсийн үлдэгдэл:		21,798,000.00

Хянасан нягтлан бодогч: / /

 ХААН БАНК		Огноо/Date: 2023.03.10 13:43:59	
Шилжүүлгийн мэдээлэл/Transaction information Журналын/Journal No: 14906988			
Системийн огноо/System Date: 2023.03.10			
Дт	Дансны/Картын дугаар Account/Card number 5112 186 639	Нэр/Name АЧИР	Дүн/Amount 10,650,000.00 MNT
/ арван сая зургаан зуун тавин мянган төгрөг /			
Кт	Банкны дугаар/Branch No 90 Дансны/Картын дугаар Account/Card Number 100900013406	Банкны нэр/Bank Name - Төрийн Сан Нэр/Name БО нөхөн сэргээх баталгаа	Дүн/Amount 10,650,000.00 MNT
Ханш/Rate 1.00			
Гүйлгээний утга/Transaction description: ЕВ-АЧИР ХХК С БО Нөхөн сэргээх баталгаа 2023			
Харилцагч танд баярлалаа./Thank you to our customers			
Гүйлгээний баримтыг баталгаажуулсан/Transaction statement verified:			
Салбар, тооцооны төв/Branch, sub-branch:			
Гарын тсэг/Signature:			
Тамга/Stamp:			
_____ Он/Year (YYYY) _____ Cap/Month (MM) _____ Өдөр/Day (DD)			

 ХААН БАНК		Огноо/Date: 2024.03.11 13:33:39	
Шилжүүлгийн мэдээлэл/Transaction information Журналын/Journal No: 000681022423			
Системийн огноо/System Date: 2024.03.11 13:32:31			
Дт/From	Дансны/Картын дугаар Account/Card number 5112186639	Нэр/Name АЧИР	Дүн/Amount 13,450,000.00 MNT
/ Арван гурван сая дөрвөн зуун тавин мянган төгрөг /			
Кт/To	Банкны дугаар/Branch No 90 Дансны/Картын дугаар Account/Card number 100900013406	Банкны нэр Bank Name Төрийн Сан Нэр/Name БО нөхөн сэргээх баталгаа	Дүн/Amount 13,450,000.00 MNT
Ханш/Rate 1.00			
Гүйлгээний утга/Transaction description: ЕВ-АЧИР ХХК С БО Нөхөн сэргээх баталгаа 2024			
Харилцагч танд баярлалаа./Thank you to our customers			
Гүйлгээний баримтыг баталгаажуулсан/Transaction statement verified:			
Салбар, тооцооны төв/Branch, sub-branch:			
Гарын үсэг/Signature:			
Тамга/Stamp:			
_____ Он/Year (YYYY) _____ Cap/Month (MM) _____ Өдөр/Day (DD)			