

АГУУЛГА

Бүлэг 1. Төслийн танилцуулга.....	2
1.1. Төслийн ерөнхий мэдээлэл	2
1.2. Төслийн техник эдийн засгийн үзүүлэлтүүд	3
1.2.1. Уурхайн жилийн хүчин чадал	3
1.2.2. Уулын ажлын горим	3
1.2.3. Ашиглах хугацаа	4
1.3. Ашиглалтын системийн сонголт	4
1.3.1. Хүдэр хоршоолох ашиглалтын систем	4
1.4. Уулын ажлын календарчилсан төлөвлөгөө	4
1.5. Их хайрхан гянтболдын далд уурхайн нээлт	4
1.5.1. Налуу болон хэвтээ гол амын хөндлөн огтлолын талбай.....	5
1.5.2. Өрөмдлөг, тэсэлгээний ажил	5
1.5.3. Тоног төхөөрөмжийн сонголт, бүтээл болон хэрэгцээний тооцоо	5
1.6. Уурхайн баяжуулах технологи	6
1.6.1. Баяжуулах үйлдвэр, түүний технологийн дараалал	6
1.6.2. Технологийн болон ахуй усны хэрэглээ	6
1.6.3. Хаягдлын аж ахуй	7
1.7. Дэд бүтэц, барилга байгууламж.....	8
1.7.1. Уурхайн холбоо.....	8
1.7.2. Уурхайн дотоод ба гадаад тээвэр.....	8
1.7.3. Цахилгаан хангамж.....	9
Бүлэг 2. Байгаль орчны менежментийн төлөвлөгөө.....	10
2.1. Байгаль орчны менежментийн төлөвлөгөөний гол зорилт, хамрах хүрээ.....	10
2.2. Сөрөг нөлөөллийг бууруулах арга хэмжээний төлөвлөгөө.....	11
2.3. Дүйцүүлэн хамгаалах ажлын төлөвлөгөө	14
2.4. 2024 оны техникийн нөхөн сэргээлтийн ажлын төлөвлөгөө.....	14
2.5. Нүүлгэн шилжүүлэх, нөхөн олговор олгох арга хэмжээний төлөвлөгөө.....	14
2.6. Түүх соёлын дурсгалт зүйлс.....	14
2.7. Осол эрсдэлийн менежментийн төлөвлөгөө	144
2.8. Хог хаягдлын менежментийн төлөвлөгөө.....	15
2.9. Удирдлага зохион байгуулалтын төлөвлөгөө	17
2.10. Оршин суугчид, оролцогч талуудад тайлагнах хуваарь	17
2.11. Орчны хяналт шинжилгээний хөтөлбөр	18
ДҮГНЭЛТ.....	20

БҮЛЭГ 1. ТӨСЛИЙН ТАНИЛЦУУЛГА

1.1. Төслийн ерөнхий мэдээлэл

Төслийн нэр: Их хайрханы гянт болдын ордыг далд аргаар ашиглах

Төсөл хэрэгжүүлэгч байгууллага: “Миндуотайди” ХХК

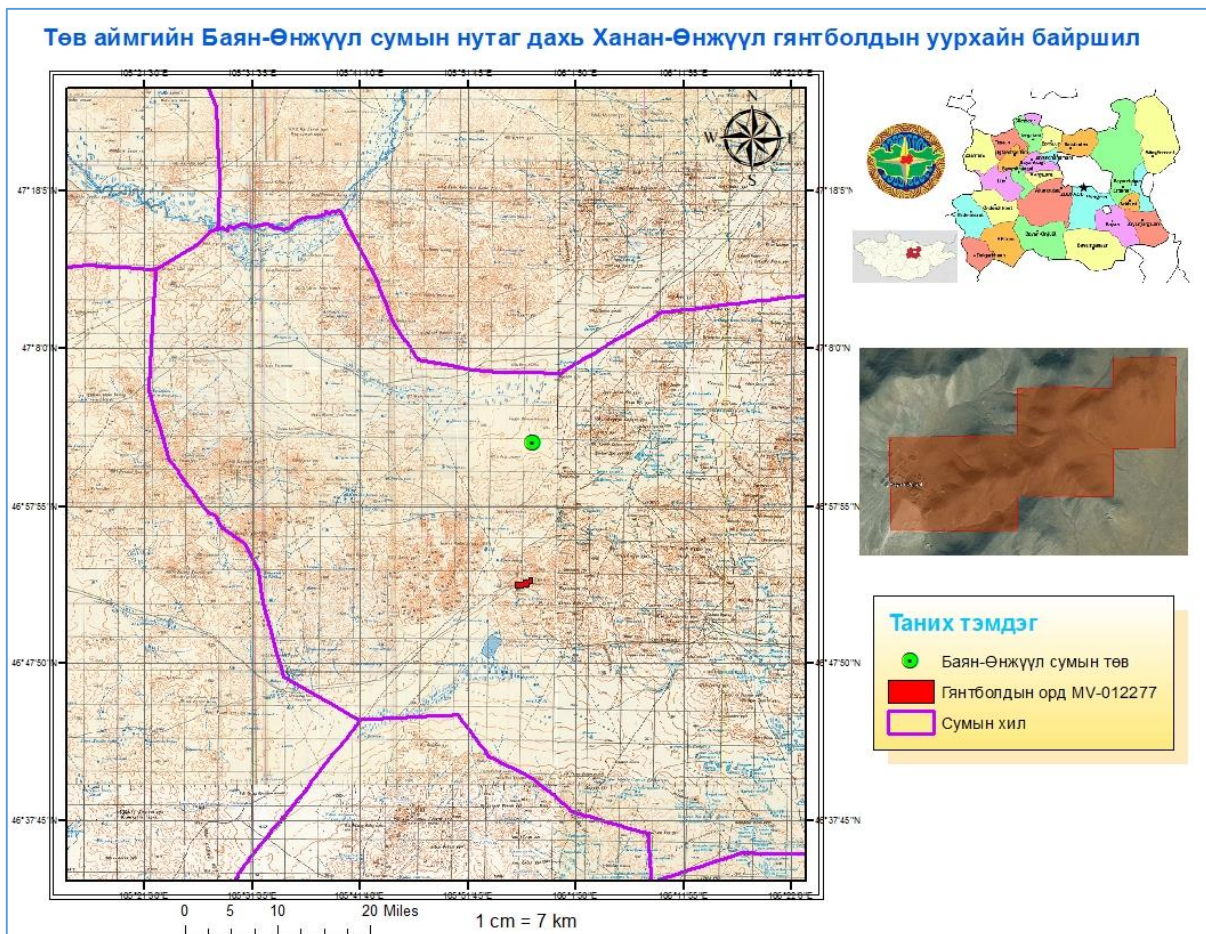
Регистрийн дугаар: 5082986

Улсын бүртгэлийн дугаар: 9019020020

Төсөл хэрэгжүүлэгчийн хаяг: Сүхбаатар дүүрэг, 6-р хороо, Урлан хотхон 10-5 тоот

Хүснэгт 1. Төслийн талбайн байршилын координат

Талбайн нэр	Тусгай зөвшөөрлийн дугаар	Талбайн хэмжээ
MV-012277		144.31 га
1	105°56' 55.23"	46°52' 38.69"
2	105°56' 11.23"	46°52' 38.69"
3	105°56' 11.23"	46°53' 0.69"
4	105°56' 55.23"	46°53' 0.69"
5	105°56' 55.23"	46°53' 11.69"
6	105°57' 27.23"	46°53' 11.69"
7	105°57' 27.23"	46°53' 18.69"
8	105°57' 48.23"	46°53' 18.69"
9	105°57' 48.23"	46°52' 57.69"
10	105°57' 27.23"	46°52' 57.69"
11	105°57' 27.23"	46°52' 46.69"
12	105°56' 55.23"	46°52' 46.69"



Зураг 1. Уурхайн байршил

1.2. Төслийн техник эдийн засгийн үзүүлэлтүүд

1.2.1. Уурхайн жилийн хүчин чадал

Уурхайн хүчин чадлын оновчтой хэмжээг тодорхойлох тооцоонд *аналитик* аргыг ашигласан болно.

Их хайрханы гянтболдын үндсэн ордын далд уурхайн хүдэр олборлолтын жилийн хүчин чадлыг хэмжээг уул-техникийн нөхцлөөр болон төсөл хэрэгжүүлэгчийн техникийн даалгаврыг үндэслэн **30.0 мян.тн** хүдэр байхаар тооцож уулын ажлын төлөвлөлтийг хийлээ.

1.2.2. Уулын ажлын горим

Их хайрханы гянтболдын үндсэн ордын гүнд орших хүдрийг далд уурхайн аргаар ашиглах тул уулын ажлыг баяр ёслолын өдөр, засвар үйлчилгээ, ажилчдын богино хугацааны амралтаас бусад үед тасралтгүй явуулахаар зохион байгууллаа. Далд уурхайн 4-р сарын 01-ний өдрөөс 11-р сар дуустал 8 сарын хугацаанд жилд 210 хоног ажиллана.

Уулын ажлыг газрын дор ажиллах далд уурхайн хэсэгт 8 цагийн үргэлжлэлтэй 2 ээлжээр, газрын дээр ажиллах хэсэгт 10 цагийн үргэлжлэлтэй 2 ээлжээр сонголоо.

Хөдөлмөрийн тухай хуулийн дагуу жилд ажиллах хоног болон уурхайн ажиллах горимыг хүснэгт 4-т тус тус үзүүлээ.

Хүснэгт 2. Далд уурхайн жилд ажиллах хоног

Жилийн сарууд	Хуанли хоног	Амралт, сул зогсолт, хон				Ажиллах хоног	Далд уурхайд ажиллах ээлжийн тоо	Ажиллах хугацаа, цаг Далд уурхай
		баяр ёслол	цаг агаар	хангамж	Засвар үйлчилгээ			
4	30	0	0	5	0	25	2	350
5	30	0	0	0	3	27	2	378
6	31	1	5	0	0	25	2	350
7	31	7	2	0	0	22	2	308
8	31	0	0	5	3	23	2	322
9	30	0	0	0	0	30	2	420
10	31	0	0	0	2	29	2	406
11	30	1	0	0	0	29	2	406
Жилд	244	9	7	10	8	210		2940

Хүснэгт 3. Далд уурхайн ажиллах горим

№	Үзүүлэлт	Хэмжих нэгж	Хэмжээ
1	Хуанлийн	Хоног	244.0
2	Баяр ёслол	Хоног	9.0
3	Амралт, засвар үйлчилгээ	Хоног	8.0
4	Хангамж	Хоног	10.0
5	Цаг агаарын саатал	Хоног	7.0
6	Уурхайн жилд цэвэр ажиллах хоног	Хоног	210.0
7	Хоногт ажиллах ээлжийн үргэлжлэх хугацаа	цаг	20.0
6	Ээлжийн тоо	ш	2.0
7	Ээлжийн үргэлжлэх хугацаа, цаг	цаг	10.0
8	Ээлжин дэх сул зогсолт (үдийн цай, тос түлш нэмэх), цаг	цаг	1.0
9	Ээлжийн бэлтгэл, төгсгөл, цаг	цаг	1.0
10	Өдрийн сул зогсолт	цаг	4.0
11	Бүтээлтэй ажиллах цаг	цаг	16.0
12	Цаг ашиглалт	-	0.88
13	Жилд ажиллах нийт цаг	цаг	3360

1.2.3. Ашиглах хугацаа

$$T=Q_a/A_{ж} = "99665.94" / 30000.0 = 3.32 \approx 4 \text{ жил}$$

Үүнд: Q_a - ашиглалтын нөөц /тн/

$A_{ж}$ - далд уурхайн жилийн хүчин чадал /тн/

Уурхайг ашиглах хугацаа нь үндсэн 3 хэсгээс бүрдэнэ. 1-рт, бэлтгэл хугацаа – 1 жил, 2-рт төслийн хүчин чадалдаа хүрэх хугацаа – 1 жил, 2-рт, төслийн хүчин чадлаар ажиллах хугацаа – 2.5 жил, хаалт хийх хугацаа 0.5 жил байна. Иймд уурхайг ашиглах нийт хугацаа 5 жил болж байна.

1.3. Ашиглалтын системийн сонголт

Ордын уул геологийн нөхцөл нь: далд аргаар хүдэр хоршоолох ашиглалтын систем, хүдэр хоршоолох чигжилттэй ашиглалтын системээр олборлолт явуулах боломжийг хангаж байна. Үүнд: хүдрийн биетийн уналын өнцөг 68° , хүдрийн биетийн дундаж зузаан 1.5м, хүдрийн дундаж агуулга 1.18 %, нөөцийн доод хил дунджаар 110м гүнд оршиж байна.

1.3.1. Хүдэр хоршоолох ашиглалтын систем

Энэ системд камерыг дороос дээш чиглэлд олборлох ба нураасан хүдрийг хоршоолон ажилчид ажиллах 2 м-ийн өндөртэй орон зайг үлдээн тэндээс шпур ерөмдөн олборлолтыг явуулах учир ерөмдлөгийн малталт шаардагдахгүй сайн талтай. Мөргөцгөөс хүдрийг тэслэн нураасны дараа түүний 25-35%-ийг доош нь буулгана. Камер дахь нөөцийг бүрэн тэсэлж дууссаны дараа хүдрийг нийтэд нь буулгана. Хүдэр хоршоолох ашиглалтын систем хэрэглэх үед блок хоорондыг хамгаалалтын цул, блокийн дээд хамгаалалтын цулыг үлдээх бөгөөд хүдэр хураалтын ажлыг 1.2-1.4м өндөртэй хэвтээ үеэр зохион байгуулна.

1.4. Уулын ажлын календарчилсан төлөвлөгөө

Уулын ажлын календарчилсан төлөвлөгөөг төслийн бэлтгэл ажлын хугацаа, хүчин чадалд хүрэх хугацаа, төслийн хүчин чадлаар ажиллах хугацаа, төслийн хаалтын хугацааг нарийвчлан тодруулах зорилгоор уулын ажлын түвшинг нээх, бэлтгэх, огтлох, олборлох хугацаатай уялдуулан горимын шинжилгээ хийж, ашиглах хугацаанд гүйцэтгэх уулын ажлын хэмжээг хүснэгт № 60-т үзүүлсэн болно.

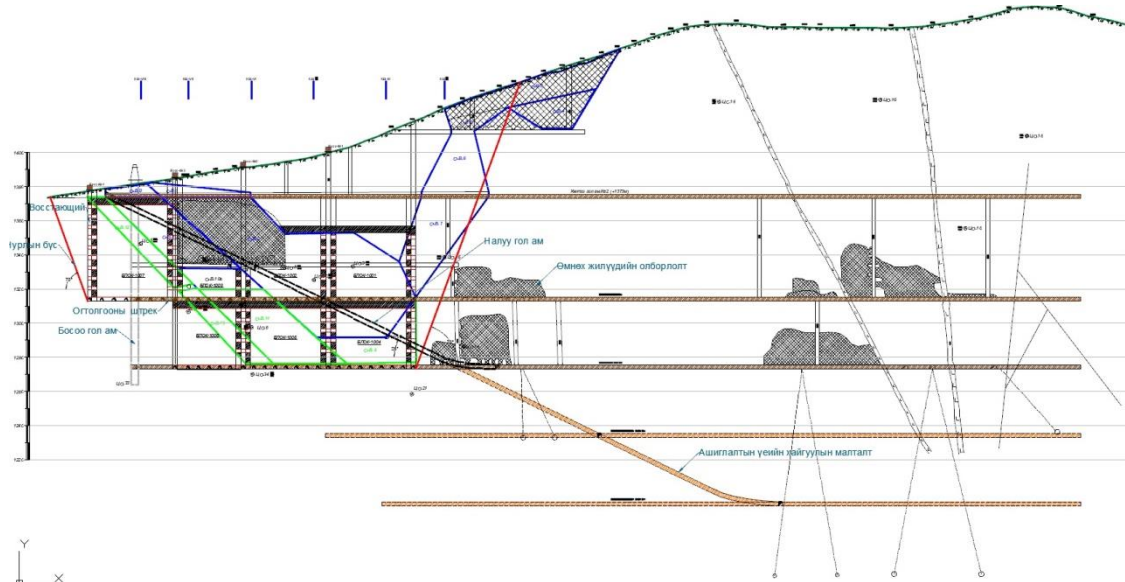
1.5. Их хайрхан гянтболдын далд уурхайн нээлт

Их хайрханы гянтболдын орд нь 1961 онд анх ашиглагдаж эхэлсэн тухайн үед ордыг хоёр ширхэг босоо гол амаар нээж ашигласан байдаг. Төсөл хэрэгжүүлэгч компаниас өгөгдсөн техникийн даалгаварт $+1473$ м түвшингээс налуу гол ам нээж өмнөх ашиглалтын түвшин дахь хээрийн болон тээврийн шртектэй холбох, $X = 572096.4970$ $Y = 5192159.6010$ $Z = 1413.0$, $X = 573196.7280$ $Y = 5192935.7965$ $Z = 1441.0$ өндөржилтэй солбицол бүхий цэгүүдээс хэвтээ амаар нээх санал ирүүлсэн.

Налуу гол ам нь $+1373.3$ м түвшингээс 1276.0 м түвшин хүртэл 192.0 м урт 16° налуутай нэвтэрнэ. Нэвтрэх цэг: $X = 571617.6693$, $Y = 5192188.7804$ $Z = 1373.3$

Хэвтээ гол ам-I нь $+1413.0$ м түвшингээс 150.0 м урт нэвтэрнэ. Нэвтрэх цэг: $X = 572096.4970$ $Y = 5192159.6010$ $Z = 1413.0$

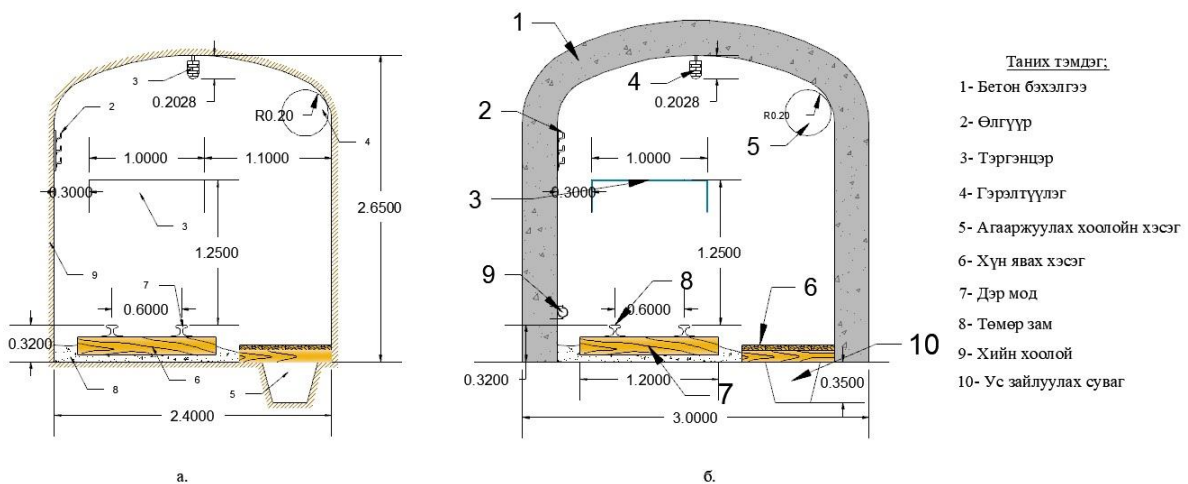
Хэвтээ гол ам-II нь $+1441.0$ м түвшингээс 168.0 м урт нэвтэрнэ. Нэвтрэх цэг: $X = 573196.7280$ $Y = 5192935.7965$ $Z = 1441.0$



Зураг 2. Хүдрийн биетийн дагуу зүсэлт зурагт үзүүлсэн босоо гол амны байршил.

1.5.1. Налуу болон хэвтээ гол амын хөндлөн огтлолын талбай

Налуу гол амын хөндлөн огтлолын талбай нь түүгээр дамжин өнгөрөх тээврийн хэрэгслээс хамаарна. Гол амаар тээвэрлэх ачааны хамгийн том нь 1.7 м³ багтаамж бүхий тэргэнцэр байна.



Зураг 3. Налуу ба Хэвтээ амны бэхлэгээ, тоноглол (а. Бэхлэгээгүй үеийн хөндлөн огтлол, б. Амны бэхлэгээтэй үеийн хөндлөн огтлол)

1.5.2. Өрөмдлөг, тэсэлгээний ажил

Налуу гол ам болон хэвтээ ам, хээрийн штрэк тээврийн штрэк зэрэг малталтуудын агуулагч чулуулаг дундуур нэвтрэх бөгөөд хатуулгийн коэффициент $f=10-11$ байна. Миндуотайди ХХК нь тэсэлгээний ажлыг мэргэжлийн байгууллагаар гэрээгээр гүйцэтгэнэ.

1.5.3. Тоног төхөөрөмжийн сонголт, бүтээл болон хэрэгцээний тооцоо

Үндсэн болон бэлтгэл ажлын өрөмдлөгийн ажилд өрмийн мишин хэрэглэх ба ашиглалтын блок дахь босоо болон хэвтээ малталтуудын өрөмдлөгийн ажилд 765D маркийн перфоратор, босоо малталт болон хүдэр нураалтанд YSP-45 маркийн перфоратор хэрэглэнэ.

1.6. Уурхайн баяжуулах технологи

Төв аймгийн Баян-Өнжүүл сумын нутагт орших Их хайрханы гянтболдын үндсэн ордоос технологийн туршилт “ШУТИС Уул уурхай хүрээлэн”-д хийлгэсэн байна. Их хайрханы гянтболдын далд уурхайн баяжуулах үйлдвэр нь төсөл захиалагчын техникийн даалагварын дагуу уурхайн хүчин чадал нэмэгдүүлэхтэй холбоотойгоор жилд 110.0 мян.тн хүдэр буюу хоногт 550 тн хүдэр баяжуулах хүчин чадал бүхий үйлдвэр байгуулахаар төлөвлөж байна.

Үйлдвэр нь жилд 210 хоног ажиллана. Төсөлд тусгаснаар баяжуулах үйлдвэр нь уурхайгаас 0.4-0.5 км зайд байрлах бөгөөд хүдрийг автомашинаар тээвэрлэнэ. Үйлдвэрийн жигд ажиллагааг хангахын тулд баяжуулах үйлдвэрт анхдагч хүдрийн бункер, хүдэр хадгалах талбайг тусгаж өгөв. Баяжуулах үйлдвэрийн бүтээгдэхүүн нь вольфрамын баяжмал юм.

1.6.1 Баяжуулах үйлдвэр, түүний технологийн дараалал

Вольфрамын хүдрийг ордоос автосамосвалаар тээвэрлэж хүдэр хүлээн авах бункерт буулгана. Бункерийн өмнө сараалжин шигшүүрт шигшиж - 300мм ийн хүдэр хацар бутлуурт 20 мм -ээс доош болтол бутлагдана. 11 мм -н ангилалтай хүдэр шигшүүрт конвейероор тээвэрлэгдэж орно. Шигшүүрийн дээрхи материал конусан бутлуурт бутлагдана. Торны доорхи -11мм -ийн материал булт бутлуурт орно. Баяжуулах үйлдвэрийн гол корпуст дараах үйл ажиллагаанууд явагдана.

- Үүнд: - Бутлалт
- Ширээгээр баяжуулах
- Хатаах

Хүснэгт 4. Их хайрханы далд уурхайн 2024 онд баяжуулах хүдэр

Үзүүлэлт	Хэмжих нэгж	Ашиглалтын жил	Нийт
		2024	
Хүдэр олборлолт (үйлдвэрлэлийн нөөц)	мян.м3	8.926	8.926
Дундаж агуулга	мян.тн	24.1	24.1
Үйлдвэрлэлийн хүдэр дахь вольфрамын хэмжээ	%	1.01	1.01
	мян.тн	0.243	0.243

Их хайрханы гянтболдын ордоос 2024 онд 1.01%-ийн дундаж агуулгатай 24.1 мян.тн хүдэр олборлон баяжуулаж 65.0%-ын агуулгатай 234.98 тн баяжмал үйлдвэрлэж, 0.35 %-ийн дундаж агуулгатай 23,740.0тн хаягдал гаргана.

1.6.2. Технологийн усны хэрэглээ

Баяжуулах үйлдвэр 2024 онд 24,100.0 тн хүдэр баяжуулан. 1 тн хүдэр баяжуулахад 2.8 м3 ус шаардлагатай. $24,100.0 \text{ тн} * 2.8 \text{ м}^3 = 67,480.0 \text{ м}^3$ ус шаардлагатай, үүний 70% буюу 47,236.0м3 усыг эргэлтийн усаар хангана. Иймд 2024 онд хэрэглэх цэвэр ус болох 30% буюу 20,244.0м³ байна.

➤ Ахуйн усны хэрэглээ

Уурхай бүрэн хүчин чадлаараа ажиллах үед 77 хүн байна. Унд ахуйн ус хэрэглээний нормыг БОНХАЖ-ын сайдын А/301 дугаар тушаалын хавсралт 12-т заасанчлан нэг хүн хоногт 150л/хон ус хэрэглэхээр тооцоход жилийн хэрэглээ $150\text{л/хон} * 77\text{хүн} * 210 \text{ хоног} = 2,425,500\text{л}$ буюу 2,425.5 м3 ус хэрэглэнэ.

➤ Дүйцүүлэх хамгаалах нөхөн сэргээлтэд ашиглах усны тооцоо

2024 онд дүйцүүлэн хамгаалах чиглэлээр 2 га газарт 5000 мод тарина.

$5000 \text{ ширхэг} * 40\text{л} * 10 \text{ удаа} = 2,000,000.0 \text{ л}$ буюу 2,000.0 м³

➤ Зам, талбайн тоосжилт дарах далд уурхайн усны хэрэглээ

Замын усалгааг 70 хоног усалгаа хийхээр тооцлоо. 1м² талбайд 2 л ус зарцуулахаар тооцсон бөгөөд дотоод тээврийн замын урт 180м*10м*2л/м² = 252,000л буюу, 252м³ ус ус хэрэглэх тооцоо гарч байна.

➤ **Далд уурхайн усны хэрэглээ**

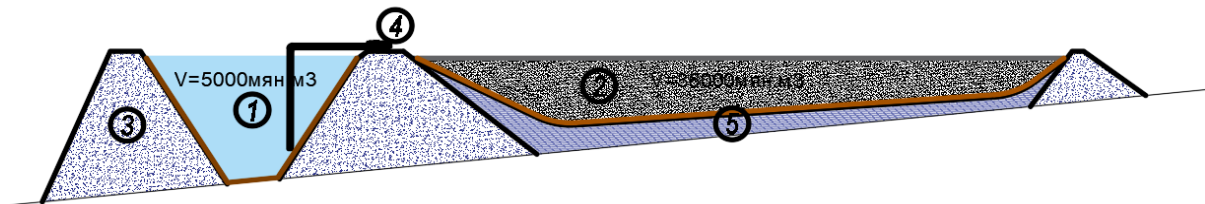
Малталт нэвтрэлт, нураалтын ажлын үед ээлжинд 578.44 л, хоногт 1735.32 л, жилд 520,596 л буюу 520.6 м³ ус хэрэглэнэ.

Хүснэгт 7. Их хайрхан гянтболдын уурхайн нийт усны хэрэглээ

№	Усны зардал	хэмжих нэгж	2024 он	Дүн
1	Баяжуулах хэсгийн усны хэрэглээ	м ³	70000.0	70000.0
1.1	Эргэлтийн ус, 70%	м ³	49000.0	49000.0
1.2	Цэвэр ус, 30%	м ³	21000.0	21000.0
2	Ахуйн усны хэрэглээ	м ³	2425.3	2425.3
2	Биологийн нөхөн сэргээлт	м ³	840.0	840.0
3	Зам усалгаанд	м ³	252.0	252.0
4	Өрөмдлөгийн ажлын усны хэрэглээ	м ³	520.6	520.6
6	Нийт усны хэрэглээ	м ³		74037.9

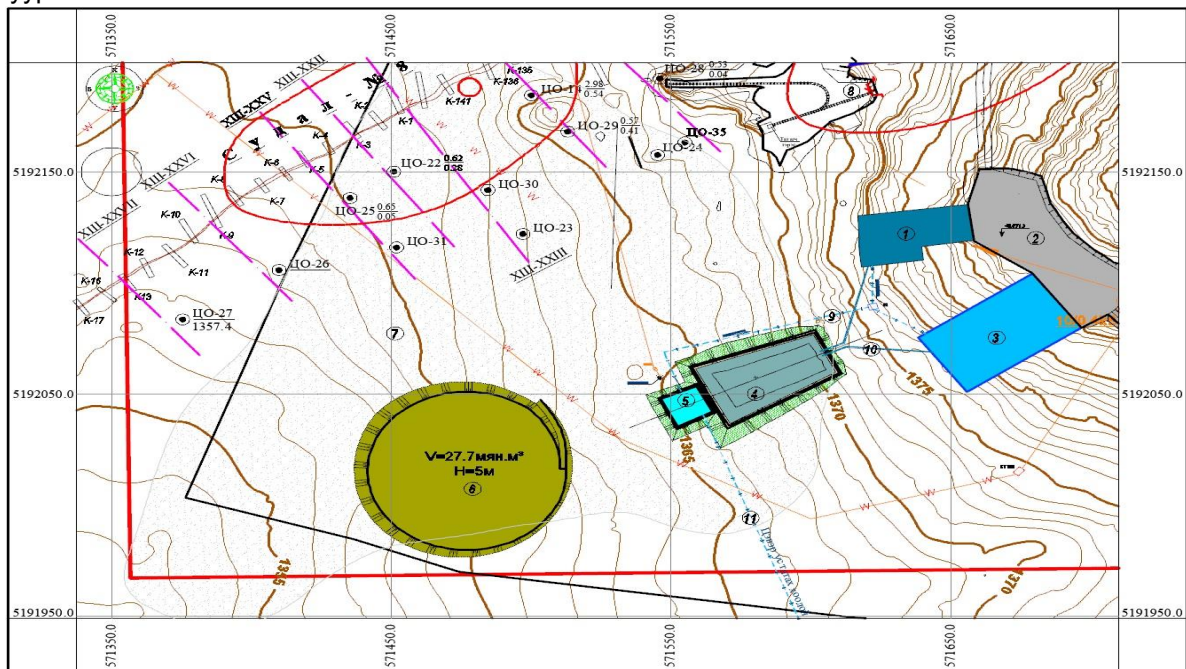
1.6.3. Хаягдлын аж ахуй

Тус гянтболдын хүдэр баяжуулах үйлдвэрийн хаягдлын санг баяжуулах үйлдвэрээс 50 м-ийн зайд үйлдвэрлэлийн зориулалтаар эзэмшиж буй талбайд байгуулахаар төлөвлөв.



Зураг 4. Хаягдалын далангийн бүтэцийн зураг

1- Эргэлтийн усны далан, 2-Хаягдалын далан, 3-Далан, 4-Эргэлтийн усны насос, 5-Далангийн суурь



Зураг 5. Хаягдлын талбайн байршил

Хүдэр баяжуулах үйлдвэрийн хаягдалын сан доорхи нөхцөл шаардлагыг хангасан байна. Үүнд:

- Баяжуулах үйлдвэрийн ашиглалтын нийт хугацаанд гарах хаягдлыг багтаах хангалттай багтаамжтай байх;
- Хүрээлэн буй байгаль орчин, олон нийтийн аюулгүй байдалд сөрөг нөлөөлөл үзүүлэхгүй байх;
- Ашиглалтын үед болон хаалтын дараа тогтвортой байдалаа хадгалах;
- Хаягдлын усыг эргүүлж ашиглах боломж бүрдсэн байх;
- Үерийн болзошгүй аюулаас хамгаалагдсан байх;
- Хаягдлаас шүүрсэн ус гүний усанд нэвчихгүй байх нөхцлийг хангах, нэвчилтийг хянах боломжтой байх;
- Хаягдлын далан байгуулах зардал хямд байх;
- Хаягдал тээвэрлэх зардал хямд байх;
- Хаягдал тээвэрлэхтэй холбоотой хүрээлэн буй орчны сөрөг нөлөөлөл хамгийн бага байх зэрэг болно.

1.7. Дэд бүтэц, барилга байгууламж

Их хайрханы гянтболдын ордын талбайд 1961-1973 оны хооронд ашиглалт явагдаж байсан уурхай бөгөөд өмнө нь ашиглагдаж байсан барилга байгууламж, далд уурхайн малталт, тоноглолийг шинчлэн сэргээн засварлах шаардлагатай болсон байна.

Өмнө нь ашиглаж байсан барилга байгууламжуудаас ажилчдын байр, гал тогоо, авто граж, сэлбэгийн агуулах, уурхайн оффис сэргээн засварлах ажил хийгдэж байна. Уурхайн дэд бүтцийг сайжруулах чиглэлээр дараах бүтээн байгуулалтыг хийхээр төлөвлөж байна.

Үүнд:

- Уурхайн ажлын байрны нөхцөл сайжруулах
- Үйлдвэрлэлийн зориулалттай байрилга байгууламжыг сэргээн засварлах, шинчлэн барих
- Баяжуулах үйлдвэрийн хүчин чадлыг нэмэгдүүлэх зорилгоор шинэ үйлдвэр байгуулах
- Цахилгаан эрчим хүчээр хангах зорилгоор 25 км агаарын шугам татсан
- Хуучин малталтуудын хагарал, ан цав бүхий хэсэгт модон бэхэлгээ тавих
- Холбоо харилцааны асуудал шийдвэрлэх
- Зам талбай зорчих хэсгийг тэмдэглэл хийх зэрэг ажлуудыг бэлтгэл ажлын хүрээн хийж гүйцэтгэхээр төлөвлөн ажиллаж байна.

1.7.1. Уурхайн холбоо

Уурхайн дор дурдсан цэгүүдэд суурин холбоо болон үүрэн телефоны сүлжээ /UNITEL/ ашигладаг.

1. Хэвтээ, Налуу гол ам болон тээврийн штрэк бүр суурин утастай байна
2. ТБ-ын түр агуулах болон ТБ-ын төв агуулах суурин утастай байна
3. Газрын гадаргад байх үйлдвэрийн талбай уурхайн даргын өрөөнд тус бүр суурин утас байна.
4. Газрын дээрхи мастер, операторууд болон ажилчид гар утсаар холбогдож байна.

1.7.2. Уурхайн дотоод ба гадаад тээвэр

Уурхайн тээвэр нь а/ далд уурхайн дотоод тээвэр, б/ уурхайн гадаргуугийн дотоод тээвэр, в/ уурхайн гадаад тээвэр гэсэн үндсэн 3 хэсгээс бүрдэнэ.

Далд уурхайн дотоод тээвэр нь малталт нэвтрэлтийн мөрөгцөг, ашиглалтын блокоос хоосон чулуулаг ба хүдрийг “блок (мөрөгцөг) - тээврийн штрэк – хээрийн штрэк

– хүдэр буулгуур - налуу гол ам” гэсэн маршрутаар тээвэрлэх үүрэгтэй. Налуу гол амаар 0.7 м3 багтаамжтай тэргэнцэр төмөр замын тээврээр тээвэрлэнэ. Уурхайн гадаргуугийн дотоод тээвэр нь далд уурхайгаас гарах уулын цулыг хоосон чулуулгийн овоолго ба хүдрийн түр агуулах хүртэл тээвэрлэнэ. Уурхайн гадаад тээвэр нь хүдрийн түр агуулах хүртэл тээвэрлэнэ.

1.7.3. Цахилгаан хангамж

Ордын талбайн сумын төвөөс урагшаа 18 км зайд орших ба төвийн эрчим хүчний эх үүсвэрээс /сумын төвөөс/ 110 кВт-ын цахилгаан эрчим хүчээр хангахаар 2018 онд татсан байна. Тус ордыг ашиглах далд уурхайн цахилгаан хэрэглэгчидийг ажиллах нөхцөлөөс нь хамааруулан газрын дээр болон доор ажиллах техник тоног төхөөрөмж, тэдгээрийн гэрэлтүүлэг гэх мэт ангилна. Далд уурхайн газрын дээр ажиллах 37кВт чадалтай JK2x1.5P маркийн өргөх төхөөрөмж, 37кВт чадалтай Kaishan LGBP-3.6/8 маркийн компрессор, ерөнхий агааржуулалтын 55кВт чадалтай ВЦ-16 маркийн суурин вентилятор, засварын газар, тэсрэх материалын агуулах, уурхайн захиргаа болон ажилчдын байр, тэдгээрийн гэрэлтүүлэг зэргээс гадна газрын доор ажиллах 7.5кВт чадалтай ВОЭ-5 маркийн зөөврийн вентилятор, 10.5кВт чадалтай LWLX-60 маркийн ачигч машин, далд уурхайн гэрэлтүүлэг зэрэг цахилгаан хэрэглэгчидийг цахилгаан эрчим хүчээр хангах шаардлагатай юм. Уурхайн цахилгаан хэрэглэгчидийн суурилагдсан чадал нь ордын ашиглалтын нөөц, ордын байршил, уул техникийн нөхцөл, далд уурхайн хүчин чадал, уурхайн ус таталт, үйлдвэрлэлийн процессын механикжуулалт зэргээс хамаарч харилцан адилгүй.

БҮЛЭГ 2. БАЙГАЛЬ ОРЧНЫ МЕНЕЖМЕНТИЙН ТӨЛӨВЛӨГӨӨ

2.1. Байгаль орчны менежментийн төлөвлөгөөний гол зорилт, хамрах хүрээ

Байгаль орчны менежментийн төлөвлөгөө нь төсөл хэрэгжих нутаг дэвсгэрийн байгаль орчныг хамгаалах, зүй зохистой ашиглах, нөхөн сэргээх, стратегийн үнэлгээний зөвлөмжийн хэрэгжилтийг хангах, нөлөөллийн нарийвчилсан үнэлгээгээр тогтоосон сөрөг нөлөөллийг бууруулах, арилгах, урьдчилан сэргийлэх, төсөл хэрэгжих орчинд бий болж болзошгүй сөрөг үр дагаврыг хянах, илрүүлэх үндсэн зорилго бүхий эрхзүйн баримт бичиг юм.

Байгаль орчинд нөлөөлөх байдлын үнэлгээний тухай хуулийн шинэчилсэн найруулгад зааснаар аливаа төслийг хэрэгжүүлэхдээ байгаль орчны менежментийн төлөвлөгөөг (цаашид БОМТ гэх) байгаль орчны нөлөөллийн нарийвчилсан үнэлгээний үр дүнд үндэслэн түүнийг гүйцэтгэсэн мэргэжлийн байгууллага үнэлгээний эрх бүхий аж ахуйн нэгж боловсруулан, улмаар төсөл хэрэгжүүлэгчтэй зөвшилцөн, ерөнхий үнэлгээг хийсэн байгууллагаар хянуулах, батлагдсаны дараа хэрэгжилтийг хангаж ажиллах үүргийг тухайн төсөл хэрэгжүүлэгч хүлээхээр заасан. Байгаль орчны асуудал эрхэлсэн төрийн захиргааны төв байгууллага тухайн төслийн байгаль орчны менежментийн төлөвлөгөөг батлан төсөл хэрэгжүүлэх зөвшөөрлийг олгох, жил бүрийн хэрэгжилтийн тайланг хянаж дараа жилийн төлөвлөгөөг батлах замаар уг төлөвлөгөөний хэрэгжилтийг тогтмол хянаж байхаар тус тус зохицуулсан билээ.

Мөн байгаль орчны менежментийн төлөвлөгөөний хэрэгжилтэд тухайн орон нутгийн байгаль хамгаалагч, байгаль орчны хяналтын улсын байцаагч, бүх шатны Засаг дарга, төрийн захиргааны төв байгууллага болон байгаль орчны төрийн бус байгууллага хяналт тавих эрхтэй бөгөөд тэдгээрт холбогдох мэдээллээ ил тод болгох, тодорхой хуваарийн дагуу хяналт хийх боломжийг бүрдүүлэх шаардлага мөн тавигдсан.

“Миндуотайди” ХХК-ийн Их хайрхан гянтболдын ордыг ашиглах төслийн байгаль орчны нөлөөллийн нарийвчилсан үнэлгээний явцад тогтоогдсон төслийн гол болон болзошгүй сөрөг нөлөөллийг бууруулах арга хэмжээ, түүнээс урьдчилан сэргийлэх, үр дагаврыг арилгах арга хэмжээ, тэдгээрийг хэрэгжүүлэх хугацаа, зарцуулах төсөв, баримтлах эрх зүйн баримт бичиг зэргийг тодорхойлон нэгтгэж тусгав.

Хүснэгт 15. 2024 оны Байгаль орчны менежментийн төлөвлөгөөний нэгдсэн хүснэгт

№	Байгаль орчны менежментийн төлөвлөгөө		Нийт зардал (сая.төг)
1	Байгаль орчныг хамгаалах төлөвлөгөө	Сөрөг нөлөөллийг бууруулах арга хэмжээний төлөвлөгөө	2.2
1.1		Нөхөн сэргээлтийн төлөвлөгөө	0.8
1.2		Дүйцүүлэн хамгаалах төлөвлөгөө	15.0
1.3		Осол эрсдэлийн менежментийн төлөвлөгөө	0.3
1.4		Хог хаягдлын менежментийн төлөвлөгөө	0.8
1.5		Удирдлага зохион байгуулалтын авч хэрэгжүүлэх арга хэмжээний төлөвлөгөө	0.85
2	Орчны хяналт шинжилгээний хөтөлбөр	Орчны хяналт шинжилгээний хөтөлбөр	1.8
Нийт зардал			21.75

2.2. Сөрөг нөлөөллийг бууруулах арга хэмжээний төлөвлөгөө

Байгаль орчны нөлөөллийн нарийвчилсан үнэлгээний явцад тогтоогдсон сөрөг нөлөөллийг бууруулах арга хэмжээ, түүнээс урьдчилан сэргийлэх, үр дагаврыг арилгах арга хэмжээ, тэдгээрийг хэрэгжүүлэх хугацаа, зарцуулах төсөв, баримтлах эрх зүйн баримт бичиг зэргийг тодорхойлон нэгтгэж төлөвлөлөө.

Хүснэгт 16. Сөрөг нөлөөллийг бууруулах арга хэмжээний төлөвлөгөө

Үзүүлж болзошгүй сөрөг нөлөөлөл	Хамрах хүрээ	2024 оны зардал сая.төг	Хэрэгжүүлэгч	Авч хэрэгжүүлэх арга хэмжээ	Баримтлах хууль, журам, стандарт
АГААРЫН ЧАНАР					
Гянтболдны олборлолт, бүтээгдэхүүний хаягдлын тоосжилт салхиар дамжин хүний эрүүл мэнд, байгаль орчинд сөргөөр нөлөөлж болзошгүй.	Миндуотайди ХХК-ийн уурхайн ажилчид, болон ойр орчмын үйлдвэрийн ажилчид, оршин суугчид	0.5	“Миндуотайди” ХХК	Үйлдвэрийн эргэн тойронд мод тарих, ургамалжуулах зэргээр болон зам талбай, хаягдлыг усалж тоосжилтыг бууруулах арга хэмжээ авах	“Агаарын тухай” болон “Агаарын бохирдлын төлбөрийн тухай” хууль/2012.05.17/ MNS 0017-2-3-16:1998(Суурьшилын хэсгүүдэд) MNS 4585:2007 Агаарын чанар.Техникийн ерөнхий шаардлага
Тээвэрлэлтийн явцад тоосжилт салхиар дамжин агаарт дэгдэх		ОХШ-ний хөтөлбөрт	“Миндуотайди” ХХК	Агаарын чанарт тавих хяналтын хүрээнд уурхай орчмын агаар дахь хорт бодис(H ₂ SO ₄ , SO ₃ , SO ₂)-ын агууламжийг тодорхойлж байх	Агаарын тухай болон агаарын бохирдлын хууль /2012.05.17/ MNS 0017-2-3-16:1998
Түлш шатахуун асгарч алдагдсанаас орчны агаар бохирдох	Уурхай орчимд	Үйл ажиллагааны зардалд	“Миндуотайди” ХХК	Техникийн засвар үйлчилгээг тогтмол хийж байх	Галын аюулгүй байдлын тухай хууль/2012.05.17/ “Гамшгаас хамгаалах тухай” хууль
УСАН ОРЧИН					

Ахуйн бохир ус хадгалах савны найдваргүй байдлаас бохир ус гүний ус руу алдагдах, хатуу, шингэн хог хаягдлыг ил задгай хаях, шатах тослох болон химийн материал асгарч, гоожсон тохиолдолд тэдгээр нь бороо-цасны усаар угаагдан хөрсөнд нэвчиж шингэснээр хөрс, улмаар гүний усыг бохирдуулах

Уурхай орчим ажилчдын байр

0.5

“Миндуотайди” ХХК

Бохирын савны бүрэн бүтэн байдлыг хангах, шатах, тослох материал алдагдахаас сэргийлэхийн тулд гаднах талбайг цементээр хучих
Ажилчдын хотхонд амьдарч байгаа бүх хүмүүст болон ажлын байранд усны хэмнэлтийн талаар мэдээлэл өгөх, сурталчилгаа самбар байршуулах;
Төслийн талбайд бий болсон түр зуурын урсацууд, ил задгай ус үүсвэл дээж авч бохирдлыг тодорхойлох;

“Усны тухай” хууль/2012.05.17/
“Рашаан, ус ашигласны төлбөрийн тухай” хууль. Усны нөөцийг бохирдлоос хамгаалах дүрэм. БО болон ЭМ-ийн сайд нарын хамтарсан тушаал 167/335/A171
MNS 4586:1998 Усан орчны чанарын үзүүлэлт. MNS 3342:1982 Газрын доорх усыг бохирдлоос хамгаалах

Усны эх үүсвэр хомсдох

Уурхай орчимд

Үйл ажиллагааны зардалд

“Миндуотайди” ХХК

Эзэмшлийн худгуудыг усны барилга байгууламж хийлгэх

ХӨРС, УРГАМЛАН БҮРХЭВЧ

Хөрсний овоолго болон уурхайн олборлолтоор сүйтгэгдэх хөрс

Газрын гадарга, хөрсөн бүрхэвч, ургамлан нөмрөг үйлдвэрийн барилга байгууламжид, зам талбайд дарагдаж элэгдэл эвдрэлд орохоос сэргийлэх

Далд уурхай, барилга байгууламж, угаах үйлдвэр

0.3

“Миндуотайди” ХХК

Далд уурхай болон газар эвдэх бусад үйл ажиллагаануудыг эхлүүлэхээс өмнө үржил шимт хөрсийг стандартын дагуу хуулж, овоолох;
Ажилчдын тосгоны орчны тоосжилт их босдог газруудыг чийглэж, норгох
Хучилтгүй зам дээр явах машины хурдыг хязгаарлах, тэмдэгжүүлэх;
Хөрсний бохирдол үүсгэхээс сэргийлэх болон олон салаа зам гаргахгүй байх талаар инженер, жолооч операторуудад сургалт зохион байгуулах;

MNS5850-2008, “Хөрсний чанар, хөрс бохирдуулагч бодис, элементүүдийн зөвшөөрөгдөх дээд хэмжээ”
MNS58163-2008, “Газар шорооны ажлын үед үржил шимт хөрс хуулалт, хадгалалт”

АМЬТАН

Ашиглалтын талбай орчмын амьтадын амьдрах орчин доройтох, дуу чимээнээс үргэж дайжих	Далд уурхай, баяжуулах үйлдвэр	0.4	“Миндуотайди” ХХК	Уурхайн талбай болон түүний эргэн тойронд зэрлэг ан амьтадын мониторинг хийнэ; Уурхайн ажилчдад амьтан хамгаалах талаар сургалт хийнэ; Орон нутгийн байгаль орчны газрын хэрэгжүүлж буй амьтан хамгаалах арга хэмжээнд оролцож хамтран ажиллах Уурхайн карьерт амьтан орохоос сэргийж хийсэн торон хашааны бүрэн бүтэн байдлыг хангаж байх
--	--------------------------------	-----	-------------------	---

УДИРДЛАГА ЗОХИОН БАЙГУУЛАЛТ

Уурхайн ажилчдад байгаль орчныг хамгаалах сургалт, сурталчилгаа зохион байгуулах	Миндуотайди ХХК-ийн ажилчид	0.1	“Миндуотайди” ХХК эсвэл мэргэжлийн байгууллагаар	Тогтмол хуваарийн дагуу байгаль хамгаалах сургалтыг уурхайн нийт ажилчдад зохион байгуулах, мэдээллийн самбарт сурталчилгаа байршуулах
Уурхай болон баяжуулах үйлдвэрийн ажилчдад ХАБ-н сургалт тогтмол явуулах		0.1	Мэргэжлийн байгууллагатай хамтарч хийх	Тусгай хөтөлбөрийн дагуу сургалтыг зохион байгуулах, шинээр ажилд орсон хүмүүсийг ажилд орохын өмнө сургалтанд хамруулж, шалгалт авах

ХОГ ХАЯГДАЛ

Ахуйн болон үйлдвэрлэлийн хог хаягдал хүрээлэн буй орчин, хүний эрүүл мэндэд сөргөөр нөлөөлөх	Ажилчдын байр	0.1	“Миндуотайди” ХХК болон мэргэжлийн байгууллагаар	Шатах, тослох материалын хаягдал, асгаралт гаргахгүй байх, хяналттай анхааралтай ажиллах; Аюултай хортой хог хаягдлыг /аккумулятор, баттерей, ашиглагдсан шатах тослох материал, хаягдал дугуй/ худалдаж авдаг мэргэжлийн байгууллагад тушаах
Хуучин барилгын хог хаягдлыг цэвэрлэх	Үйлдвэр орчмын барилгууд	0.2	“Миндуотайди” ХХК	Хуучины ашиглахгүй барилгын хогийг цэвэрлэж ЗДТГ-тай хог тээвэрлэлтийн гэрээ хийж нэгдсэн хогийн цэгт хаях
Нийт зардал		2.2		

2.3. Дүйцүүлэн хамгаалах ажлын төлөвлөгөө

2024 онд дүйцүүлэн хамгаалах ажлын нэг жилийн зардалд 14.5 сая.төг төсөвлөж байна.

Дүйцүүлэн хамгаалал хийх ажлын хүрээнд уурхайн эргэн тойронд 2 га талбайд 5000 ширхэг бургас, улиас, хайлаас г.м мод тарихаар төлөвлөж байна.

2.4. 2024 оны техникийн нөхөн сэргээлтийн ажлын төлөвлөгөө

Хүснэгт 9. Техникийн нөхөн сэргээлтийн ажлын хэмжээ

№	Хийгдэх ажил	Талбай/га	Хэмжих нэгж	Ажлын хэмжээ
1	Хуучины овоолгыг хэлбэржүүлэх	0.4 га	м ³	5000.0
Нийт		0.4		5000.0

Хүснэгт 10. Техникийн нөхөн сэргээлтийн ажлын нийт зардал

№	Хийгдэх ажил	Хэмжих нэгж	Ажлын хэмжээ
1	Хуучины овоолгыг түрэх	Сая.төг	0.8
Нийт зардал			0.8

2.5. Нүүлгэн шилжүүлэх, нөхөн олговор олгох арга хэмжээний төлөвлөгөө

Төслийн талбайд айл өрх, өвөлжөө хаваржаа байхгүй бөгөөд нүүлгэх шилжүүлэх ажил хийгдэхгүй болно.

2.6. Түүх соёлын дурсгалт зүйлс

“Миндуотайди ” ХХК-ийн уурхайн талбайд ямар нэгэн дурсгалт зүйл илрээгүй. Шинээр түүх соёлын дурсгалт зүйл илэрвэл ажлаа зогсоож энэ тухай Баян-Өнжүүл сумын ЗДТГ, цагдаагийн байгууллага болон уг асуудлыг эрхэлсэн эрдэм шинжилгээний байгууллагад нэн даруй мэдэгдэнэ.

2.7. Осол эрсдэлийн менежментийн төлөвлөгөө

Их хайрхан гянтболдын ордыг ашиглах төсөл нь хөрс хуулалт, Гянтболд олборлолт, угаах үйл ажиллагаа гүйцэтгэх болно. Төслийн хувьд уулын ажлын үед тэсэлгээний материал хэрэглэх болно.

Харин баяжуулах үйлдвэр нь технологийн явцад ямар нэгэн химийн бодис хэрэглэхгүй болно.

Хүснэгт 17. Химийн бодисын эрсдлийн менежментийн төлөвлөгөөний төсөв

Хийгдэх ажил	2024 оны зардал, сая.төг	Хариуцах эзэн
Болзошгүй эрсдлээс урьдчилан сэргийлэх, бууруулах арга хэмжээ		
Химийн бодисыг хадгалах журам, аюулгүй ажиллагааны талаар ажиллагсадад мэдээлэл олгох, сургалт зохион байгуулах	0.1	Уурхайн дарга
Ажиллагсдыг хөдөлмөр хамгааллын хувцас, хэрэгслээр бүрэн хангах, хэрэглэж хэвшүүлэх	Үйл ажиллагааны зардалд	Уурхайн дарга
Уурхайн ажилчдад хор тайлах сүү, тараг тогтмол өгөх	Үйл ажиллагааны зардалд	
Болзошгүй эрсдэл тохиолдсон уед авах арга хэмжээ, эрсдлийг бууруулах, арилгах арга хэмжээг хэрэгжүүлэхэд шаардлагатай эрсдлийн сан үүсгэх, байнгын бэлэн байдалд байлгах	0.2	Компаний удирдлага

Эрсдэл тохиолдсоны дараа авах арга хэмжээ, хяналт мониторинг

<p>Эрсдэл тохиолдсон үед авах арга хэмжээ, зааврын талаар ажиллагсдад тогтмол сургалт явуулах, анхааруулах, хулээн авах чадварыг сайжруулах</p>		
<p>Эрсдэлд өртсөн жолооч, ажиллагсад, ойр орчмын хүн амыг эрүүл мэндийн үзлэг шинжилгээнд хамруулах, өвчлөлийг бүрэн эмчлэх, тусалж дэмжих</p>		
<p>Эрсдлийн улмаас бохирдолд өртсөн тухайн орчин болон агуулах орчим бодис тархсан эсэхэд хяналт, мониторинг хийх</p>	<p>Дотоод зохион байгуулалтаар</p>	<p>Уурхайн удирдлага, ХАБ-ын инженер</p>
<p>Осол эрсдэлд өртсөн эд хөрөнгө, тоног төхөөрмжийн хохирлыг тооцох, хэвийн үйл ажиллагааг хангах үүднээс засвар, шинэчлэлийн ажлыг хийх, дахин эрсдэл үүсэхээс сэргийлэх</p>		
<p>Галын аюулыг хурдан хугацаанд арилгах, үнс нурам, хог хаягдлыг хийсэх, орчинг бохирдуулахаас сэргийлж цуглуулах, зохих журмын дагуу устгах, хянапт тавин ажиллах</p>		
<p>Нийт зардал</p>	<p>0.3</p>	

2.8. Хог хаягдлын менежментийн төлөвлөгөө

Уурхайн тосгоноос гарах хатуу хог хаягдлыг уурхайн тосгоны хашаанд байрлах хаягдлын цэгт байрлуулан Баян-Өнжүүл сумтай хийсэн хог хаягдлын гэрээний дагуу өөрсдийн машинаар сумын нэгдсэн хогийн цэгт аваачиж хаяна.

Хаягдлыг тоосжилт үүсгэх, салхинд хийсэж орчнийг бохирдуулахаас хамгаалж байнгын усалгаатай байж дагтаршуулж хог хаягдлын гэрээний дагуу зайлуулах шаардлагатай. Ашиглалтын явцад хог хаягдлын менежментийн хувьд дараах арга хэмжээг авч хэрэгжүүлнэ.

- Хог хаягдлыг бууруулах, ангилах, дахин ашиглах, зүй зохистой хаях дадал зуршлыг хэвшүүлэх, уурхайн ажилчдад хог хаягдлын сургалт зохион байгуулах
- Хог хаягдлыг хогийн цэгт цуглуулж, гэрээны дагуу зөөх
- Аюултай хог хаягдал болох хэрэглэсэн аккумулятор, ажилласан тос зэргийн мэргэжлийн байгууллагад тушааж устгуулах

Хүснэгт 18. Их хайрхан гянтболдны ордыг ашиглах төслийн хүрээнд гарах хог хаягдлын ангилал, устгах арга зам

		Эх үүсвэрээс гарах хог хаягдлын төрөл	Код	Аюулын зэрэглэл	Жилд нийт гарах хэмжээ (Шингэн-м3/жил, Хатуу-тн/жил)	Дахин боловсруулах үйлдвэрт нийлүүлэх	Хадгалах	Ландфил хийх	Устгах	Иргэдэд олгох	Тайлбар			
Ахуйн /шингэн-ш, хатуу-х/	Х	Хуванцар сав	T03 01	-	4.1						Борлуулах			
		Шил										ОНИ-д олгох		
		Лааз											Ахуйн хог хаягдлын цэгт хүргэнэ	
		Сүү, жимсний												
		Цаасан хайрцаг												
	Уут шуудай									ОНИ-д олгох				
Ш	Ахуйн бохир	T03 05	-	7263.0										
Хоолны хаягдал														
Үйлдвэрийн /шингэн-ш, хатуу-х/	Х	Том жижиг дугуй	A01 01	-	-									
		Хаягдал мод												
		Агаар филтер шүүгч												
		Үнс						70.5						
	Ш	Тэсэлгээний шуудай									Тусгайлан цуглуулж, бүртгэгжүүлж устгах			
Аюултай хортой /шингэн-ш, хатуу-х/	Х	Аккумулятор	Ө06 05 Ө01 01 О01 09	-	Тодорхой-гүй						Тусгайлан цуглуулж хадгалах			
		Тосны хаягдал филтер												
		Тостой дааваа, бээлий												
	Ш	Ажилласан тос									“Нарру oil” хаягдал тос боловсруулах үйлдвэрт тушаах			

2.9. Удирдлага зохион байгуулалтын төлөвлөгөө

Үйл ажиллагаандаа технологийн сахилга батыг чанд баримталж, аваар осолгүй ажиллах талаар байнга анхаарал тавихыг уурхайн дарга болон хөдөлмөр хамгаалал аюулгүй ажиллагааны мэргэжилтэнгүүд хариуцан ажиллана. Доорх ажлуудыг компанийн захирал тушаал гаргаж баталгаажуулна.

Хүснэгт 19. Удирдлага зохион байгуулалтын арга хэмжээ

№	Хийгдэх ажил	Зардал сая.төг	Хариуцагч
1	Ажилчдын кемп, тоног төхөөрөмжийн байгууламжуудад мэдээллийн самбар гаргах, мэдээллийн хуудсыг байрлуулах, мэдээллийг шинэчлэн засаж байх	0.3	БО хариуцсан ажилтан
2	Галын аюулгүй байдлын дүгнэлт авах	0.1	БО хариуцсан ажилтан
3	Ажилчдын хөдөлмөр хамгаалал, аюулгүй ажиллагааны чиглэлээр хийгдэх ажлууд	0.3	БО хариуцсан ажилтан
4	Хот хаягдлыг ангилан ялгаж, зохих журмын дагуу зайлуулж, устгасан байна.	0.1	БО хариуцсан ажилтан
5	Химийн бодисын зарцуулалтын бүртгэлтэй болох	0.05	БО хариуцсан ажилтан
Зардал		0.85	

2.10. Тухайн жилийн байгаль орчны менежментийн төлөвлөгөөг хэрэгжилтийг нөлөөлөлд өртөгч оршин суугчид, оролцогч талуудад тайлагнах хуваарь

Байгаль орчны менежментийн төлөвлөгөө нь тухайн төслийг хэрэгжүүлэхдээ байгаль орчин, оршин суугчдын эрүүл мэндэд үзүүлэх сөрөг нөлөөллөөс урьдчилан сэргийлэх, сөрөг нөлөөллийн бууруулах, хяналт тавих зэрэг арга хэмжээ орох тул тухайн онд ямар арга хэмжээ төлөвлөж ажиллахыг орон нутгийн оршин суугчид, оролцогч талуудын оролцоо зайлшгүй байх ёстой зүйл юм. Тиймээс төсөл хэрэгжүүлэгч жил бүр байгаль орчны менежментийн төлөвлөгөөг хэрэгжилтийг нөлөөлөлд өртөгч оршин суугчид, оролцогч талуудад дараах хүснэгтэнд заасан хуваарийн дагуу тайлагнахаас гадна шаардлагатай үеүүдэд орон нутгийн иргэдтэй хамтран ажиллавал зохино.

Хүснэгт 20. БОМТ-г танилцуулах, хэрэгжилтийг тайлагнах хуваарь

БОМТ хэрэгжилтийг тайлагнах, хэлэлцүүлэх байгууллагууд	Тайлагнах, хэлэлцүүлэх хэлбэр	Мэдээллийн агуулга	Хугацааны тов	Хэлэлцүүлгээр санал авах чиглэл	Зохион байгуулах газар
Багийн ИНХ	Хурал	Тайлан Ирэх оны төлөвлөгөө	Багийн хурал дээр	БОХ арга хэмжээний тайлан ирэх оны төлөвлөгөөний төсөл	Багийн төв
Захирамжаар томиологдсон комиссын гишүүд	Комиссын шалгалт, хурал	Тайлангийн хэрэгжилтийн шалгалт	12-р сарын 1		Уурхай
БОАЖЯам	Албан бичиг	Тайлан Ирэх оны төлөвлөгөө	12-р сарын 31		Улаанбаатар хот

2.11. Орчны хяналт шинжилгээний хөтөлбөр

Орчы хяналт шинжилгээний хөтөлбөрт нөлөөлөлд өртөх болон өртөж болзошгүй байгаль орчны бүрдэл хэсгүүд, тэдгээрийн төлөв байдлыг тодорхойлох үзүүлэлтүүд, тэдгээрт хэмжилт, дээжлэлт хийх шинжилгээний аргууд, хяналтын цэгийн байршил, хяналт хийх хугацаа ба давтамж зэргийг ажлын хэмжээг хэмжих нэгж, нэгжийн үнэ, нийт зардал, баримтлах стандарт, аргазүй, аргачлалын хамт тусгаж боловсруулан оруулна. Гянтболдны уурхайн талбайн байгаль орчинд үзүүлэх сөрөг нөлөөллийн цар хүрээ, эрчмийг харгалзан үзэж, төслийн талбай болон түүний орчны бүсийн талбайг хамран байгаль орчны хяналт шинжилгээг жил бүр тогтмол хийж байх хэрэгтэй.

Хүснэгт 11. Орчны хяналт шинжилгээний хөтөлбөр

Бүрэлдэ хүүн	Хяналт шинжилгээ хийх үзүүлэлтүүд	Байршил	Хугацаа ба давтамж	Нэгжийн өртөг, мян.төг	Нийт зардал сая.төг/ жил	Баримтлах стандарт ба арга аргачлал
Агаарын чанар	Температур, Агаарын урсгал, Чийгшил, Нүүрстөрөгчийн исэл, Хүхэрт устөрөгч, Метан, Азотын давхар исэл, г.м	Уурхайн карьер Хөрсний овоолго Ажилчдын тосгон Баяжуулах үйлдвэр	Жил бүр 2 удаа. Шаардлагата й тохиолдолд тухай бүрт нь.	24 цагийн хэмжилт хийж (O ₂ , SO ₂ , NO ₂ , CO , цаг агаарын үзүүлэлт)-ийг хамт тооцоход 100.0 мян.төг	0.3	– MNS3113:1981. Агаар мандлын бохирдлыг хэмжих аргачлалын ерөнхий шаардлага – MNS0017-2-3-16:1988. Агаар мандал-Хот, суурингийн агаарын бохирдлын шинжилгээ – MNS3384:1982. Агаар мандал-Агаарын дээжилт шинжилгээ – MNS3113:1981. Хорт утааны ялгаралтыг хэмжих арга – MNS5061:2001. Нүүрс хүчлийн хий-CO ₂ тодорхойлох эзэлхүүний арга – MNS0012-014:1991. Ажлын байрны агаар-Бичил орчинг шинжлэх арга
Хөрсөн бүрхэвч	хөрсний үе давхаргын зузаан (см), элэгдэл эвдрэлийн нөхцөл, ялзмаг %, рН, давсжилт, чийгшилт, Pb, As, Cd, Hg, Cu –ийн агууламж Физик шинж чанар, органик бодис, нийт азот, карбонат, Ca, Mg, P ₂ O ₅ , K ₂ O, хөрсний рН, Pb, Cd, As, Zn, Se –ийн агууламж	Харьцангуй эрүүл хөндөгдөөгү й газар Уурхайн карьер Хөрсний овоолго Ажилчдын тосгон	Жилд 2 удаа, 4 цэг дээр	Хөрсний механик бүрэлдэхүүн, ялзмаг 20.0 мян.төг Хөрсний хүнд металл шинжилгээний үнэ 45.0 мян.төг *Эс жи Эс лаб ХХК үнэ авав.	0.2	– MNS3985-87 Хөрсний ариун цэврийн байдлын үзүүлэлтийн нэр, төрөл – MNS3310-91 Хөрсний агро химийн үзүүлэлтийг тодорхойлох – MNS2305-94 Дээж авах, савлах, тээвэрлэх, хадгалах журам – MNS(ISO)4814:1999. Атом Шингээлтийн Спектрометрээр шинжилгээ хийх

Усан орчин	Усны рН, цахилгаан дамжуулах чадвар нүүрстөрөгчийн исэл CO ₂ , хүчил HCO ₃ , кальци Ca, хлор Cl, кали K, магни Mg, сод Na, хүхэр S, хүнцэл As, бор B, бари Ba, кадми Cd, кобальт Co, хром Cr, зэс Cu, төмөр Fe, мөнгөн ус Hg, манган Mn, молибден Mo, никель Ni, хар тугалга Pb, селени Se, силиконSi, ванади V, цинк Zn, хөнгөн цагаан Al, мөнгө Ag, Хими бактериологийн бүрэн шинжилгээ	Уурхайн ундны усны эх үүсвэрээс	Улиралд 1 удаа мониторингийн цэгээс дээжлэлт хийж лабораторийн шинжилгээнд өгнө. Бактериологийн бүрэн шинжилгээ, хүнд металлын шинжилгээг жилд 1 удаа хийнэ.	Усны ерөнхий химийн шинжилгээ 46.0 мян.төг Усны 23 элемент хүнд металлын шинжилгээ 63.0 мян.төг Хими бактериологийн бүрэн шинжилгээний үнэ 141.7 мян.төг *	0.3	– MNS0900:2005 Ундны ус-Ундны усны хяналт шинжилгээ – MNS3935:1986 Ундны ус-Усны шинжилгээнд тавигдах шаардлага – MNS3936:1986 Ундны ус болон үйлдвэрийн ус-Тухайн талбарт нь шинжилгээ хийх – MNS4432:1997 Ундны ус-Хуурай үлдэгдлийн хэмжээг тодорхойлох – MNS3934:1986 Ундны болон үйлдвэрийн ус-Химийн шинжилгээ хийх-дээж авах, хадгалах, зөөвөрлөх – MNS5667-10:2001 Усны чанар-Дээж авах-2-р бүлэг. Хаягдал уснаас дээж авах – MNS5667-2:2001 Усны чанар-Дээж авах-2-р бүлэг Дээж авах арга – MNS4867:1999 Усны чанар-Дээж авах-3-р бүлэг Авсан дээжийг зөөвөрлөх, хадгалах арга
Ургамал	Хээрийн судалгаа, суурин судалгаа	Үйлдвэр орчмын судалгаа	Ургамлын бүрдлийн судалгаа	Жилд 1 удаа	0.5	– Мэргэжлийн байгууллагаар хийлгэнэ.
Амьтан	Хээрийн судалгаа, суурин судалгаа	Үйлдвэр орчмын судалгаа	амьтны зүйлийн бүрдэл, тархац	Жилд 1 удаа	0.5	– Мэргэжлийн байгууллагаар хийлгэнэ
Ажиллагсдын эрүүл мэндийн хяналт үнэлгээ	Мэргэжлийн өвчин судлалын төвтэй гэрээ байгуулж ажиллана.	Жил бүр	хөдөлмөрийн аюулгүй байдал эрүүл ахуйн хөтөлбөрт тусгагдсан.	Үйл ажиллагааны зардалд		Ажлын байрны нөхцөл, эрүүл ахуй, хөдөлмөрийн нөхцөл болон аюулгүй ажиллагааны талаар баримталдаг Монгол улсын стандартууд
Нийгэм, ард иргэдэд	Айл өрхийн амжиргаа, амьдрах нөхцөл, сэтгэл санааны байдал Төслийн талбай түүний орчим байрлах айл өрхүүд хамрагдана	2 жилд нэг удаа	Үйл ажиллагааны зардалд			Орон нутгийн иргэдтэй нээлттэй уулзалт хийж тэр үед гарч буй санал бодлыг нь тэмдэглэн хөтлөх, уурхайн дотоод төлөвлөлтөд тусгах
Нийт					1.8	

ДҮГНЭЛТ

“Миндуотайди” ХХК -ний байгаль орчны менежментийн төлөвлөгөө орчны хяналт шинжилгээний хөтөлбөр боловсруулахад дараах дүгнэлтэнд хүрлээ. Үүнд:

Байгаль орчныг хамгаалах төлөвлөгөө орчны хяналт шинжилгээний хөтөлбөрийг мөрдлөг болгон цаг хугацаанд нь хийж хэрэгжүүлэх шаардлагатай.

2024 оны байгаль орчны менежментийн төлөвлөгөө орчны хяналт шинжилгээний хөтөлбөрд нийт 21.75 сая.төг зарцуулахаар төлөвлөж байна.

Энэхүү байгаль орчны менежментийн төлөвлөгөөний арга хэмжээнүүдийг цаг тухай бүрт мөрдлөг болгож хэрэгжүүлсэн нөхцөлд энэхүү төслийг цаашид үргэлжлүүлэн хэрэгжүүлэх бүрэн боломжтойгоос гадна шинээр ажлын байр нэмэгдэх, орон нутагт их хэмжээний хөрөнгө оруулалт хийгдэх төлөвлөгөөтэй байна.