

ТӨСӨЛ ХЭРЭГЖҮҮЛЭГЧ ДОНШЕН ГАЗРЫН ТОС (МОНГОЛ) ХХК

Зүүнбаян, Цагаан-Элсний 97PSC
талбайд газрын тосны Бүтээгдэхүүн
хуваах гэрээг хэрэгжүүлэгчийн
байгаль орчны менежментийн
төлөвлөгөө - 2024

97PSC

БАТЛАВ: БОАЖЯ-ны Хүрээлэн буй орчин, Байгалийн нөөцийн Удирдлагын газрын дарга

.....

Зөвшөөрч хэрэгжүүлэх, үүрэг хүлээсэн:

Доншен газрын тос (Монгол) ХХК-ийн

Гүйцэтгэх захирал

..... /Чэ Хуанши/

Зүүнбаян, Цагаан-Элсний 97PSC талбайд газрын тосны Бүтээгдэхүүн хуваах гэрээг хэрэгжүүлэгчийн 2024 онд хэрэгжүүлэх байгаль орчны менежментийн төлөвлөгөө

/Ашигт малтмал тусгай зөвшөөрлийн дугаар:901/

/Аж ахуйн нэгжийн регистрийн дугаар: 2766337/

Хянасан:

БОАЖЯ-ны ХБОБНУГ-ын ахлах шинжээч

/

Боловсруулсан:

Доншен газрын тос (Монгол) ХХК-ийн

улаанбаатар дахь офисийн ажилтан

..... /Тан Вань Юань/

АГУУЛГА

1. Компанийн хэрэгжүүлж буй “Бүтээгдэхүүн хуваах гэрээ ба үйл ажиллагааны тухай” товч танилцуулга.....	1
2. Төсөл хэрэгжиж буй нутгийн байгаль орчин, нийгэм-эдийн засгийн төлөв байдлын товч танилцуулга.....	9
2.1. Төсөл хэрэгжиж буй нутгийн байгаль орчны төлөв байдлын товч танилцуулга.....	9
2.2. Төсөл хэрэгжиж буй нутгийн нийгэм-эдийн засгийн төлөв байдлын товч танилцуулга.....	18
3. Төслийн гол ба болзошгүй сөрөг нөлөөллийн товч тодорхойлолт.....	23
3.1. Технологи ажиллагаанаас байгаль орчинд үзүүлэх сөрөг нөлөөллүүд.....	23
4. Байгаль орчны менежментийн тухайн жилийн төлөвлөгөөний гол зорилт....	26
4.1. 2024 онд хийгдэх газрын тосны олборлолт, үйлдвэрлэлийн ажлын төлөвлөгөө.....	26
4.2. Газрын тосны үйлдвэрлэлийн технологи, техник тоног төхөөрөмж.....	28
5. Сөрөг нөлөөллийг бууруулах арга хэмжээ.....	47
6. Техникийн болон биологийн нөхөн сэргээлтийн төлөвлөгөө.....	53
7. Биологийн олон янз байдлыг дүйцүүлэн хамгаалах чиглэлээр авч хэрэгжүүлэх арга хэржээний төлөвлөгөө.....	55
8. Нүүлгэн шилжүүлэх, нөхөн олговор олгох арга хэмжээний төлөвлөгөө.....	57
9. Түүх, соёлын өвийг хамгаалах арга хэмжээний төлөвлөгөө.....	57
10. Осол, эрсдэлийн менежментийн төлөвлөгөө.....	58
10.1. Химийн бодисын эрсдлийн менежментийн төлөвлөгөө.....	59
11. Хог хаягдлын менежментийн төлөвлөгөө.....	60
12. Орчны хяналт шинжилгээний хөтөлбөр.....	63
13. Тухайн жилийн БОМТ-г хэрэгжилтийг нөлөөлөлд өртөгч оршин суугчид, оролцогч талуудад тайлагнах хуваарь.....	70
14. Тухайн жилийн байгаль орчны менежментийн төлөвлөгөөг хэрэгжүүлэх удирдлага зохион байгуулалтын төлөвлөгөө.....	72

1. КОМПАНИЙ ХЭРЭГЖҮҮЛЖ БУЙ БҮТЭЭГДЭХҮҮН ХУВААХ ГЭРЭЭ БА ҮЙЛ АЖИЛЛАГААНЫ ТУХАЙ ТОВЧ ТАНИЛЦУУЛГА

БНХАУ-ын Шандун мужийн Шенлигийн газрын тосны удирдах товчооны харъяа Доншен Жингүн Петролеум Дивилопмент Групп Сток компани нь Монгол Улсын Дорноговийн сав газарт орших Зүүнбаян - Цагаан Элсний талбайд бүтээгдэхүүн хуваах зарчмаар газрын тосны эрэл хайгуулын ажил гүйцэтгэж байсан Австралийн Рок Ойл (говь) компаниас тавьсан саналын дагуу 2001 оны 6-р сарын 16-нд байгуулсан “Хамтран ажиллах тухай” гэрээ ёсоор тус компанийн Монгол дахь сонирхлын 49%-ыг эзэмшин, уг гэрээний хүрээнд 2082м ба 2844м тус тус гүн бүхий гүний 2 цооног өрөмдсөн бөгөөд энэ ажлын болоод урьд өмнө хийгдсэн ажлуудын үр дүнг харгалзан үзсэний эцэст Монгол Улсын газрын тосны хэрэг эрхлэх газар (ГТХЭГ) болон Рок Ойл (Говь) компанитай 2003 оны 2-р сарын 15-нд “эрх шилжүүлэх тухай” гэрээ байгуулсан юм. Энэ гэрээ ёсоор Доншен Жингүн Петролеум Дивилопмент Групп Сток компани нь 1997 оны 1-р сарын 24-нд Монгол Улсын ГТХЭГ ба АНУ-ын Нескор Энержи компанийн хооронд байгуулагдаж, Монгол Улсын Засгийн газрын 1997 оны 2-р сарын 19-ний өдрийн 47 тоот тогтоолоор батламжлагдсан “Бүтээгдэхүүн хуваах гэрээ”-ний хэрэгжүүлэгч болсон юм.

Ингэж дээрх Бүтээгдэхүүн хуваах гэрээний хэрэгжүүлэгч болсноор тус компани нь Монгол Улсад өөрийн 100% хөрөнгө оруулалттай хуулийн этгээд болох “Доншен газрын тос (Монгол)” ХХК-г байгуулж Улсын бүртгэлийн гэрчилгээ № 9019003132, регистр 2766337 зэрэг эрхийн актуудаар баталгаажуулан ажиллуулсан байна. Одоогоор тус компанийн төв контор нь Сүхбаатар дүүргийн 1-р хорооны нутаг дэвсгэрт Их хөлгөний уламжлал хадгалах төвийн 2-р байранд байрлан үйл ажиллагаагаа явуулж байна. Харин газрын тосны үйлдвэрлэлийн үйл ажиллагаагаа Дорноговь аймгийн Сайншанд сумын 5-р багийн төв буюу Зүүнбаян тосгонд байрлах Үйлдвэрлэлийн бааздаа төвлөрүүлэн гүйцэтгэж байна.

Бүтээгдэхүүн хуваах гэрээний дагуу эрэл хайгуулын үе шат нь 2010 онд дуусч, түүнээс цааш 30 жил хүртэл хугацаанд олборлолтын үйл ажиллагаа эрхлэх нөхцөлтэй юм. Тус Бүтээгдэхүүн хуваах гэрээнд заагдсан эрэл хайгуулын талбайн хэмжээ нь 5321 км² ба Дорноговь аймгийн Сайншанд сумын нутаг дэвсгэрт үндсэндээ хамаарах бөгөөд Засгийн газартай бүтээгдэхүүн хуваах зарчмаар гэрээлэгдсэн газрын тосны хайгуулын зориулалттай талбай нь улсын тусгай хэрэгцээний газарт хамаарагддаг болно.

Бүтээгдэхүүн хуваах гэрээний хэрэгжүүлэгч болсон цагаас эхлэн тус компаниас явуулсан газрын тостой холбогдсон гол гол үйл ажиллагааны хураангуйг жил бүрээр нь товчоолон дор дурьдав.

2003 онд 2054м гүнтэй EZB-1 хайгуулын цооногыг өрөмдөх, 4 цооногоос туршилтын олборлолт явуулах зэрэг нийт 2.9 сая ам.долларын өртөг бүхий ажил үйлчилгээ явуулсан ба нийт 14.8 мянган баррель түүхий тос экспортолсон байна. Тухайн жилд тос борлуулснаас оногдох хувь болох 86.4 мянган ам.доллар ба бусад гэрээт төлбөрүүдээр 51.3 мянган ам.долларыг тус тус Монгол Улсын Засгийн газарт тушаасан байна.

2004 онд хайгуул олборлолтын ажил нэлээд өргөжиж хайгуулын 4 цооног өрөмдөн, 3 цооногт шингэн хагалбарын ажилбар гүйцэтгэж, 4 цооногт геофизикийн судалгаа болон тост үе турших ажлууд хийж, 7 цооногоос олборлолт явуулах зэрэг нийт 4.7 сая ам.долларын өртөг бүхий ажил үйлчилгээг гүйцэтгэсэн ба нийт 51.8 мянган баррель түүхий тос экспортолж тос борлуулсны орлогоос 521 мянган ам.доллар болон бусад гэрээт төлбөрүүдээр 81.3 мянган ам.долларыг тус тус Монгол Улсын Засгийн газарт тушаасан байна.

2005 онд 11ш хайгуулын болон олборлолтын цооног өрөмдөж, 14 цооногт шингэн хагалбарын ажилбар гүйцэтгэж, 137км² талбайд 3 хэмжээст чичирхийллийн судалгааны ажил хийж, 13 цооногоос олборлолт явуулах зэрэг 14.7 сая ам.долларын өртөг бүхий ажил үйлчилгээ гүйцэтгэн нийт 95 мянган баррель түүхий тос экспортолжээ. Тухайн жилд тос борлуулснаас оногдох хувь болох 1.44 сая ам.доллар ба бусад гэрээт төлбөрүүдээр 113.2 мянган ам.долларыг тус тус Монгол Улсын Засгийн газарт тушаасан байна.

2006 онд хайгуул олборлолтын ажлын төлөвлөгөөний дагуу 900м-ээс 3000м хүртэл гүнтэй нийт 17 цооног өрөмдөж, 18 цооногт шингэн хагалбарын ба 36 цооногт туршилтын ажилбарууд гүйцэтгэж 33 цооногоос туршилтын олборлолт хийх, түүхий тос цэвэршүүлэн хадгалах байгууламж ба үйлдвэрлэлийн баазын барилга байгууламжуудыг шинэчлэн өргөтгөх зэрэг нийт 24.4 сая ам.долларын өртөг бүхий ажил үйлчилгээ гүйцэтгэж 153.4 мянган баррель түүхий газрын тос экспортолсон байна. Эдгээр ажил үйлчилгээг гүйцэтгэхэд 8 төрлийн нарийн мэргэжлийн багууд түр хугацаагаар ирж ажилласан бөгөөд үүнд 2006.03.15 + 2006.11.30–ны хугацаанд давхардсан тоогоор нийтдээ 457 мэргэжлийн ажиллагсад, ажилтнууд ирж ажиллан буцсан байна. 2006 онд тос борлуулснаас оногдох хувь болох 2.73 сая ам.доллар ба бусад гэрээт төлбөрүүдээр 113.2 мянган ам.долларыг тус тус Монгол Улсын Засгийн газарт тушаасан байна.

2007 оны хайгуулын жилд хайгуул олборлолтын зориулалттай 1240 + 2195м хүртэл гүнтэй 12 цооног өрөмдөж, 14 цооногт шингэн хагалбарын болон 29 цооногт тост үе турших зэрэг ажилбар гүйцэтгэж, 202км² талбайд 3 хэмжээст чичирхийллийн геофизикийн судалгаа явуулсны зэрэгцээ 10.85км урттай инженерийн хийцтэй автозам болон бкв-ын 9.6км урттай өндөр

хүчдэлийн шугам зэргийг дотоодын компаниудаар бариулах, баазын барилга байгууламж барих, 45 цооногоос туршилтын олборлолт явуулах зэрэгт 25.1 сая ам.доллар зарцуулан нийт 235.7 мянган баррель түүхий газрын тос экспортолсон байна. Эдгээр ажил үйлчилгээг гүйцэтгэхэд 9 төрлийн нарийн мэргэжлийн чиглэлээр нийт 11 бригадад хамаарах давхардсан тоогоор нийтдээ 560 орчим мэргэжлийн хүмүүс БНХАУ-аас 0.5 + 8 сарын хугацаатайгаар ирж ажиллан буцсан байна. Тухайн жилд тос борлуулснаас оногдох хувь болох 4.77 сая ам.доллар мөн бусад гэрээт төлбөрүүдээр 113.2 мянган ам.долларыг тус тус Монгол Улсын Засгийн газарт тушаасан байна.

2008 оны хайгуулын жилд хөрөнгө оруулалтаа нэмэгдүүлж хайгуул олборлолтын зориулалттай 1370 + 1770м хүртэл гүнтэй 22 цооног өрөмдөж, 17 цооногт шингэн хагалбарын болон тост үе турших, 54 цооногоос олборлолт явуулах, цагаан элсний орд дахь 7км² талбайтай цагаан элс-14 хагарлын блокын нөөцийг тооцох, олборлолтын горимд шилжүүлэх талаар тайлан хийх зэрэг хайгуул судалгааны үндсэн ажил үйлчилгээ гүйцэтгэсний зэрэгцээ цагаан элсний орд хүртэл 21км урттай 35кв-ын цахилгаан дамжуулах агаарын шугам ба 5мвт-ын дэд өртөө хуваарилах байгууламжууд болон 60 цооногийг холбосон нийт 20км урттай 6кв-ын цахилгаан хангамжийн сүлжээг 6/0.4кв-ын 30ш дэд станцуудтайгаар дотоодын байгууллагаар бариулах, 30ш вагон-цистернд зэрэг ачилт хийх чадалтай 400м урттай төмөр замын эстакад, 30ш тос хураах сав барьж байгуулах, экспортын хүчин чадлыг нэмэгдүүлэх зорилгоор УБТЗ-ын хөдлөх бүрэлдэхүүний паркыг нэмэгдүүлэхэд хөрөнгө оруулж 42ш вагон-цистерн оху-д үйлдвэрлүүлэн худалдаж авах, нефть агуулах байгууламжийг сайжруулах, засвар үйлчилгээ хийх г.м дэд бүтцийг хөгжүүлэх чиглэлтэй ажил үйлчилгээнд нийтдээ 33.2 сая ам.доллар зарцуулж 74.5 мянган баррель түүхий нефть экспортлосон байна. Эдгээр ажил үйлчилгээг гүйцэтгэхэд 8 төрлийн нарийн мэргэжлийн 10 багт хамаарах давхардсан тоогоор нийтдээ 394 мэргэжлийн ажиллагсад, ажилтнууд 1 + 11 сарын хугацаагаар БНХАУ-аас түр ирж ажиллан буцсан байна. Тухайн жилд тос борлуулснаас оногдох хувь болох 2.09 сая ам.доллар мөн гэрээт бусад төлбөрүүдээр 113.2 мянган ам.долларыг тус тус Монгол Улсын Засгийн газарт оруулсан байна.

2009 оны хайгуулын жилд олборлолт үнэлгээний зориулалттай 1380 + 1530м хүртэл гүнтэй 7 цооног өрөмдөх, 10 цооногт шингэн хагалбарын ба тост үе турших ажилбар гүйцэтгэх, 64 цооногоос олборлолт явуулах, УБТЗ-ын 42ш вагон-цистернүүдийг дулаалах, газрын тосны үйлдвэрлэлийн дэд бүтцийг хөгжүүлэх сайжруулах чиглэлтэй олон төрлийн ажил үйлчилгээнүүдэд нийтдээ 16.5 сая орчим ам.доллар зарцуулж, 600 гаруй мянган баррель түүхий нефть экспортлосон байна. Эдгээр ажил үйлчилгээг гүйцэтгэхэд БНХАУ-аас нарийн

мэргэжлийн 8 багт хамаарах 248 мэргэжлийн ажилтан ажиллагсад нь 1 + 11 сарын хугацаагаар түр ирж ажилласан байна. Тухайн жилд тос борлуулснаас оногдох хувь болох 6.88 сая ам.доллар мөн бусад гэрээт төлбөрүүдээр 113.2 мянган ам.долларыг тус тус Монгол Улсын Засгийн газарт оруулсан байна.

2010 онд тус компани нь олборлолтын зориулалт бүхий 1380-1530м гүнтэй нийт 11 цооног өрөмдөж, 19 цооногт шингэн хагалбарын болон тост үе турших ажил гүйцэтгэх, ХХ зууны дунд үед ашиглагдаж байгаад орхигдсон 6 цооногийн орчныг нөхөн сэргээж засварлан олборлолтод шилжүүлэх, олборлолтод шинээр шилжиж буй цооногуудыг дэд бүтцээр хангах зам талбай засах, шахах терминал байгуулж ТЕ1 блокод 2 цооногоос давхарга руу ус шахалт хийх, 70 гаруй цооногоос олборлолт явуулж 570 мянган баррель түүхий нефть экспортлох, үйлдвэрлэлийн дэд бүтцийг тордож сайжруулах, өргөжүүлэх чиглэлийн ажлууд зэрэг нийтдээ 18.76 сая ам.долларын төсөвт өртөг бүхий ажлыг амжилттай гүйцэтгэсэн. Эдгээр ажил үйлчилгээг гүйцэтгэхэд БНХАУ-аас нарийн мэргэжлийн 7 сервис багт хамаарах 170 гаруй хүн 1 + 7 сарын хугацаагаар түр ажилласан ба байнгын орон тоон дээр хятадын 77, Монголын 130 хүн ажилласан нь урьд өмнөх жилүүдтэй харьцуулахад Монгол ажиллагсадын тоо, эзлэх хувь нь эрс нэмэгдсэн байна. Тухайн жилд тос борлуулснаас оногдох хувь болох 11.62 сая ам.доллар мөн бусад гэрээт төлбөрүүдээр 113.2 мянган ам.долларыг тус тус гэрээний дагуу Монгол Улсын төвлөрсөн төсөвт оруулсан байна.

2011 онд тус компани нь олборлолтын зориулалт бүхий 1380-1530м гүнтэй нийт 11 цооног өрөмдөж 15905 тууш.м нэвтрэлт хийх, 26 цооногт шингэн хагалбарын болон тост үе турших ажил гүйцэтгэх, ХХ зууны дунд үед ашиглагдаж байгаад орхигдсон 9 цооногийн орчныг нөхөн сэргээж засварлан олборлолтод шилжүүлэх, олборлолтод шинээр шилжиж буй 20 цооногийг холбосон нийт 6.5км урттай 6кв-ын ЦДАШ болон 6/0.4кв-ын дэд өртөөнүүд байгуулах, зам талбай засах, шахах терминал байгуулж 8 цооногоос давхарга руу ус шахалт хийх, 90 гаруй цооногоос олборлолт явуулж 656 мянган баррель түүхий нефть экспортлох, үйлдвэрлэлийн дэд бүтцийг тордож сайжруулах, өргөжүүлэх чиглэлийн ажлууд зэрэг нийтдээ 24.17 сая ам.долларын өртөг бүхий ажлыг амжилттай гүйцэтгэсэн. Эдгээр ажил үйлчилгээг гүйцэтгэхэд БНХАУ-аас нарийн мэргэжлийн 8 сервис багт хамаарах 260 гаруй хүн 1 + 8 сарын хугацаагаар ажилласан ба байнгын орон тоон дээр хятадын 75, Монголын 128 хүн ажилласан нь Монгол ажиллагсадын тоо, эзлэх хувь нь нэмэгдсэн байна. 2011.06.08-ны өдрийн Нөөц бүртгэх тухай ЭБЭХүчний Сайдын 137 дугаар тушаалын дагуу 2010.12.31-ний байдлаар газрын тосны геологийн нөөцийг тос агуулагч 18,3км² талбайн ТЕ-14, ТЕ-1, ТЕ-27, ZB, SWZB, EZB-1, EZB-4, WTE-1 гэсэн 7 блокт баталгаат зэрэглэлээр 26055.94

мян.тн буюу 186300.0 мян.баррель, 49.36км² талбайн WTE-2, EZB хагарлын бүсийн 3 блокт боломжит зэрэглэлээр 25580.42 мян.тн 182900.0 мян.баррелиар Монгол Улсын ашигт малтмалын нөөцийн нэгдсэн санд бүртгүүлсэн. Тухайн жилд тос борлуулснаас оногдох хувь болох 15.65 сая ам.доллар мөн бусад гэрээт төлбөрүүдээр 126.8 мянган ам.долларыг тус тус гэрээний дагуу Монгол Улсын төвлөрсөн төсөвт оруулсан байна.

2012 онд тус компани нь олборлолтын зориулалт бүхий 14000-1575м гүнтэй нийт 10 цооног өрөмдөж 15850 тууш.м нэвтрэлт хийх, 19 цооногт шингэн хагалбарын болон тост үе турших ажил гүйцэтгэх, ХХ зууны дунд үед ашиглагдаж байгаад орхигдсон 5 цооногийн орчныг нөхөн сэргээж засварлан олборлолтод шилжүүлэх, олборлолтод шинээр шилжиж буй 15 цооногийг холбосон нийт 7.5км урттай бкв-ын ЦДАШ болон 6/0.4кв-ын дэд өртөөнүүд байгуулах, зам талбай засах, шахах терминал байгуулж 9 цооногоос давхарга руу ус шахалт хийх, 100 гаруй цооногоос олборлолт явуулж 538 мянган баррель түүхий нефть экспортлох, үйлдвэрлэлийн дэд бүтцийг тордож сайжруулах, өргөжүүлэх чиглэлийн ажлууд зэрэг нийтдээ 27.42 сая ам.долларын өртөг бүхий ажлыг амжилттай гүйцэтгэсэн. Эдгээр ажил үйлчилгээг гүйцэтгэхэд БНХАУ-аас нарийн мэргэжлийн 8 сервис багт хамаарах 300 гаруй хүн 1 + 8 сарын хугацаагаар ажилласан ба байнгын орон тоон дээр хятадын 76, Монголын 152 хүн ажилласан нь Монгол ажиллагсадын тоо, эзлэх хувь нь нэмэгдсэн байна. Тухайн жилд тос борлуулснаас оногдох хувь болох 15.54 сая ам.доллар мөн бусад гэрээт төлбөрүүдээр 182.7 мянган ам.долларыг тус тус гэрээний дагуу Монгол Улсын төвлөрсөн төсөвт оруулсан байна.

2013 онд тус компани нь олборлолтын зориулалт бүхий 1450-1660м гүнтэй нийт 5 цооног өрөмдөж 7590 тууш.м нэвтрэлт хийх, 79 цооногт тост үе турших ажил гүйцэтгэх, ХХ зууны дунд үед ашиглагдаж байгаад орхигдсон 10 цооногийн орчныг нөхөн сэргээж засварлан олборлолтод шилжүүлэх, олборлолтод шинээр шилжиж буй 15 цооногийг холбосон нийт 4 км урттай бкв-ын ЦДАШ болон 6/0.4кв-ын дэд өртөөнүүд байгуулах, зам талбай засах, шахах терминал байгуулж 9 цооногоос давхарга руу ус шахалт хийх, 110 цооногоос олборлолт явуулж 508 мянган баррель түүхий нефть экспортлох, үйлдвэрлэлийн дэд бүтцийг тордож сайжруулах, өргөжүүлэх чиглэлийн ажлууд зэрэг нийтдээ 20.03 сая ам.долларын өртөг бүхий ажлыг амжилттай гүйцэтгэсэн. Эдгээр ажил үйлчилгээг гүйцэтгэхэд БНХАУ-аас нарийн мэргэжлийн 7 сервис багт хамаарах 170 гаруй хүн 1 + 8 сарын хугацаагаар ажилласан ба байнгын орон тоон дээр хятадын 73, Монголын 151 хүн ажилласан нь Монгол ажиллагсадын тоо, эзлэх хувь нь нэмэгдсэн байна. Тухайн жилд тос борлуулснаас оногдох хувь болох 14.20 сая ам.доллар мөн

бусад гэрээт төлбөрүүдээр 153.0 мянган ам.долларыг тус тус гэрээний дагуу Монгол Улсын төвлөрсөн төсөвт оруулсан.

2014 онд тус компани нь 18 цооногт шингэн хагалбар, ХХ зууны дунд үед ашиглагдаж байгаад орхигдсон 10 цооногийн орчныг нөхөн сэргээж засварлан олборлолтод шилжүүлэх нийт 96 цооногт тост үе турших болон бусад техник ажил үйлчилгээг гүйцэтгэх, олборлолтод шинээр шилжиж буй 10 цооногийг холбосон нийт 2,3 км урттай 6кв-ын ЦДАШ болон 6/0.4кв-ын дэд өртөөнүүд байгуулах, зам талбай засах, шахах терминал байгуулж 11 цооногоос давхарга руу ус шахалт хийх, 101 цооногоос олборлолт явуулж 439 мянган баррель түүхий нефть экспортлох, үйлдвэрлэлийн дэд бүтцийг тордож сайжруулах, өргөжүүлэх чиглэлийн ажлууд зэрэг нийтдээ 20.04 сая ам.долларын өртөг бүхий ажлыг амжилттай гүйцэтгэсэн. Эдгээр ажил үйлчилгээг гүйцэтгэхэд БНХАУ-аас нарийн мэргэжлийн 4 сервис багт хамаарах 190 гаруй хүн 1 + 8 сарын хугацаагаар ажилласан ба байнгын орон тоон дээр хятадын 81, Монголын 169 хүн ажилласан нь Монгол ажиллагсадын тоо, эзлэх хувь нь нэмэгдсэн байна. Тухайн жилд тос борлуулснаас оногдох хувь болох 11.25 сая ам.доллар мөн бусад гэрээт төлбөрүүдээр 169.0 мянган ам.долларыг тус тус гэрээний дагуу Монгол Улсын төвлөрсөн төсөвт оруулсан.

2015 онд тус компани нь шинээр 5 ширхэг олборлолтын цооног өрөмдөх, 105 цооногт тост үе турших, ХХ зууны дунд үед ашиглагдаж байгаад орхигдсон 10 цооногийн орчныг нөхөн сэргээж засварлан олборлолтод шилжүүлэх болон бусад техник ажил үйлчилгээг гүйцэтгэх, олборлолтод шинээр шилжиж буй 15 цооногийг холбосон нийт 3,99 км урттай 6кв-ын ЦДАШ болон 6/0.4кв-ын дэд өртөөнүүд байгуулах, зам талбай засах, шахах терминал байгуулж 10 цооногоос давхарга руу ус шахалт хийх, 111 цооногоос олборлолт явуулж 450 мянган баррель түүхий нефть экспортлох, үйлдвэрлэлийн дэд бүтцийг тордож сайжруулах, өргөжүүлэх чиглэлийн ажлууд зэрэг нийтдээ 16.24 сая ам.долларын өртөг бүхий ажлыг амжилттай гүйцэтгэсэн. Эдгээр ажил үйлчилгээг гүйцэтгэхэд БНХАУ-аас нарийн мэргэжлийн 5 сервис багт хамаарах 180 гаруй хүн 1 + 8 сарын хугацаагаар ажилласан ба байнгын орон тоон дээр хятадын 79, Монголын 171 хүн ажилласан нь Монгол ажиллагсадын тоо, эзлэх хувь нь нэмэгдсэн байна. Тухайн жилд тос борлуулснаас оногдох хувь болох 6.0 сая ам.доллар мөн бусад гэрээт төлбөрүүдээр 165.0 мянган ам.долларыг тус тус гэрээний дагуу Монгол Улсын төвлөрсөн төсөвт оруулсан.

2016 онд тус компани нь 41 цооногт тост үе турших, ХХ зууны дунд үед ашиглагдаж байгаад орхигдсон 2 цооногийн орчныг нөхөн сэргээх болон бусад техник ажил үйлчилгээг гүйцэтгэх, олборлолтод шинээр шилжиж буй цооногийг холбосон зам талбай засах, шахах терминал байгуулж 6 цооногоос давхарга руу ус шахалт хийх, 114 цооногоос олборлолт явуулж 358 мянган баррель

түүхий нефть экспортлох, үйлдвэрлэлийн дэд бүтцийг тордож сайжруулах, өргөжүүлэх чиглэлийн ажлууд зэрэг нийтдээ 8.8 сая ам.долларын өртөг бүхий ажлыг амжилттай гүйцэтгэсэн. Эдгээр ажил үйлчилгээг гүйцэтгэхэд БНХАУ-аас нарийн мэргэжлийн 90 гаруй хүн 1-12 сарын хугацаагаар ажилласан ба байнгын орон тоон дээр хятадын 64, Монголын 166 хүн ажилласан нь Монгол ажилласан байна. Тухайн жилд тос борлуулснаас оногдох хувь болох 3,2 сая ам.доллар мөн бусад гэрээт төлбөрүүдээр 111.0 мянган ам.долларыг тус тус гэрээний дагуу Монгол Улсын төвлөрсөн төсөвт оруулсан.

2017 онд тус компани нь 49 цооногт засвар үйлчилгээ, тохируулгын ажил гүйцэтгэх ХХ зууны дунд үед ашиглагдаж байгаад орхигдсон 5 цооногийн орчныг нөхөн сэргээх болон бусад техник ажил үйлчилгээг гүйцэтгэх, олборлолтод шинээр шилжиж буй цооногийг холбосон зам талбай засах, шахах терминал байгуулж 3 цооноогоос давхарга руу ус шахалт хийх, 110 цооноогоос олборлолт явуулж 340 мянган баррель түүхий нефть экспортлох, үйлдвэрлэлийн дэд бүтцийг тордож сайжруулах, өргөжүүлэх чиглэлийн ажлууд зэрэг нийтдээ 8.4 сая ам.долларын өртөг бүхий ажлыг амжилттай гүйцэтгэсэн. Эдгээр ажил үйлчилгээг гүйцэтгэхэд БНХАУ-аас нарийн мэргэжлийн 90 гаруй хүн 1-12 сарын хугацаагаар ажилласан ба байнгын орон тоон дээр хятадын 68, Монголын 155 хүн ажилласан нь Монгол ажилласан байна. Тухайн жилд тос борлуулснаас оногдох хувь болох 3,9 сая ам.доллар мөн бусад гэрээт төлбөрүүдээр 141.9 мянган ам.долларыг тус тус гэрээний дагуу Монгол Улсын төвлөрсөн төсөвт оруулсан.

2018 онд тус компани нь шинээр 2 цооног өрөмдөх, 52 цооногт засвар үйлчилгээ, тохируулгын ажил гүйцэтгэх ХХ зууны дунд үед ашиглагдаж байгаад орхигдсон 6 цооногийн орчныг нөхөн сэргээх болон бусад техник ажил үйлчилгээг гүйцэтгэх, олборлолтод шинээр шилжиж буй цооногийг холбосон зам талбай засах, шахах терминал байгуулж 2 цооноогоос давхарга руу ус шахалт хийх, 11 цооногт шингэн хагалбарын үйл ажиллагаа явуулж, 102 цооноогоос олборлолт явуулж 339.7 мянган баррель түүхий нефть олборлож, 323.2 мянган баррель түүхий нефть экспортлох, үйлдвэрлэлийн дэд бүтцийг тордож сайжруулах, өргөжүүлэх чиглэлийн ажлууд зэрэг нийтдээ 13.7 сая ам.долларын өртөг бүхий ажлыг амжилттай гүйцэтгэсэн. Эдгээр ажил үйлчилгээг гүйцэтгэхэд БНХАУ-аас нарийн мэргэжлийн 102 гаруй хүн 1-12 сарын хугацаагаар ажилласан ба байнгын орон тоон дээр хятадын 68, Монголын 151 хүн ажилласан байна. Тухайн жилд тос борлуулснаас оногдох хувь болох 2,13 сая ам.доллар мөн бусад гэрээт төлбөрүүдээр 101.9 мянган ам.долларыг болон бусад татвар төлбөрөөр 1,08 сая ам доллар Монгол Улсын төвлөрсөн төсөвт оруулсан.

2019 онд тус компани нь олборлолтын зориулалт бүхий 800-1470м гүнтэй нийт 5 цооног өрөмдөж 6550 тууш.м нэвтрэлт хийх, тост үе турших ажил гүйцэтгэх 60 цооногт засвар үйлчилгээ, тохируулгын ажил гүйцэтгэх, 4 цооногийн давхаргын хүчиллэгийн арга хэмжээ бүхий ажил гүйцэтгэх, азотын хий ашиглан тос түрэлтийн 2 цооногт үйл ажиллагаа явуулах, ХХ зууны дунд үед ашиглагдаж байгаад орхигдсон 32 цооногийн орчныг нөхөн сэргээж засварлан олборлолтод шилжүүлэх, үүнээс 5 цооног нь их засварын үйл ажиллагаа явуулах, 1 цооногийн орчныг нөхөн сэргээж засварлан шахалтанд шилжүүлэх, олборлолт болон шахалтанд шилжилж буй цоонгууд руу зам талбай засах, шахах терминал байгуулж 6 цооногоос давхарга руу ус шахалт хийх, 140 цооногоос олборлолт явуулж 375.5 мянган баррель түүхий нефть экспортлох, үйлдвэрлэлийн дэд бүтцийг тордож сайжруулах, өргөжүүлэх чиглэлийн ажлууд зэрэг нийтдээ 15.654 сая ам.долларын өртөг бүхий ажлыг амжилттай гүйцэтгэсэн. Эдгээр ажил үйлчилгээг гүйцэтгэхэд БНХАУ-аас нарийн мэргэжлийн 62 хүн 1-12 сарын хугацаагаар ажилласан ба байнгын орон тоон дээр хятадын 69, Монголын 149 хүн ажилласан нь Монгол ажиллагсдын тоо, эзлэх хувь нь нэмэгдсэн байна. Тухайн жилд тос борлуулснаас оногдох хувь болох 3.74 сая ам.доллар, рояальт болох 1.34 сая ам.доллар мөн бусад гэрээт төлбөрүүдээр 226 мянган ам.доллар гэрээний дагуу болон бусад татвар төлбөрөөр 92.6 мянган ам.доллар тус тус Монгол Улсын төвлөрсөн төсөвт оруулсан.

2020 онд тус компани нь 55 цооногт засвар үйлчилгээ, тохируулгын ажил гүйцэтгэх, 7 цооногийн давхаргын хүчиллэгийн арга хэмжээ бүхий ажил гүйцэтгэх, азотын хий ашиглан тос түрэлтийн буцах урсгал 4 цооногт үйл ажиллагаа явуулах, ХХ зууны дунд үед ашиглагдаж байгаад орхигдсон 5 цооногийн орчныг нөхөн сэргээж засварлан олборлолтод шилжүүлэх, олборлолт болон шахалтанд шилжилж буй цоонгууд руу зам талбай засах, шахах терминал байгуулж 4 цооногоос давхарга руу ус шахалт хийх, 130 цооногоос олборлолт явуулж 365.2 мянган баррель түүхий нефть экспортлох, үйлдвэрлэлийн дэд бүтцийг тордож сайжруулах, өргөжүүлэх чиглэлийн ажлууд зэрэг нийтдээ 15.654 сая ам.долларын өртөг бүхий ажлыг амжилттай гүйцэтгэсэн. Эдгээр ажил үйлчилгээг гүйцэтгэхэд БНХАУ-аас нарийн мэргэжлийн 11 хүн 1-12 сарын хугацаагаар ажилласан ба байнгын орон тоон дээр хятадын 66, Монголын 129 хүн ажилласан нь Монгол ажиллагсдын тоо, эзлэх хувь нь нэмэгдсэн байна. Тухайн жилд тос борлуулснаас оногдох хувь болох 2.5 сая ам.доллар, рояальт болох 898.1 мянган ам.доллар мөн бусад гэрээт төлбөрүүдээр 101.9 мянган ам.доллар гэрээний дагуу болон бусад татвар төлбөрөөр 639.4 мянган ам.доллар тус тус Монгол Улсын төвлөрсөн төсөвт оруулсан.

2021 онд тус компани нь 65 цооногт засвар үйлчилгээ, тохируулгын ажил гүйцэтгэх, 3 цооногийн давхаргын хүчиллэгийн арга хэмжээ бүхий ажил гүйцэтгэх, азотын хий ашиглан тос түрэлтийн буцах урсгал 5 цооногт үйл ажиллагаа явуулах, ХХ зууны дунд үед ашиглагдаж байгаад орхигдсон 25 цооногийн орчныг нөхөн сэргээж засварлан олборлолтод шилжүүлэх, олборлолт болон шахалтанд шилжилж буй цоонгууд руу зам талбай засах, шахах терминал байгуулж 5 цооногоос давхарга руу ус шахалт хийх, 135 цооногоос олборлолт явуулж 325.8 мянган баррель түүхий нефть олборлож, үүнээс 247,5 мянган баррель түүхий нефть экспортлох, үйлдвэрлэлийн дэд бүтцийг тордож сайжруулах, өргөжүүлэх чиглэлийн ажлууд зэрэг нийтдээ 8.22 сая ам.долларын өртөг бүхий ажлыг амжилттай гүйцэтгэсэн. Эдгээр ажил үйлчилгээг гүйцэтгэхэд БНХАУ-аас нарийн мэргэжлийн 4 хүн 1-12 сарын хугацаагаар шинээр орж ирж ажилласан ба байнгын орон тоон дээр хятадын 77, Монголын 131 хүн ажилласан нь Монгол ажиллагсдын тоо, эзлэх хувь нь нэмэгдсэн байна. Тухайн жилд тос борлуулснаас оногдох хувь болох 4.42 сая ам.доллар, рояалт болох 1.18 сая ам.доллар мөн бусад гэрээт төлбөрүүдээр 160 мянган ам.доллар гэрээний дагуу болон бусад татвар төлбөрөөр 172 мянган ам.доллар тус тус Монгол Улсын төвлөрсөн төсөвт оруулсан.

2022 онд тус компани нь 23 цооногт засвар үйлчилгээ, тохируулгын ажил гүйцэтгэх, 1 цооногийн давхаргын хүчиллэгийн арга хэмжээ бүхий ажил гүйцэтгэх, азотын хий ашиглан тос түрэлтийн буцах урсгал 4 цооногт үйл ажиллагаа явуулах, ХХ зууны дунд үед ашиглагдаж байгаад орхигдсон 15 цооногийн орчныг нөхөн сэргээж засварлан олборлолтод шилжүүлэх, олборлолт болон шахалтанд шилжилж буй цоонгууд руу зам талбай засах, шахах терминал байгуулж 10 цооногоос давхарга руу ус шахалт хийх, 123 цооногоос олборлолт явуулж 60.1 мянган баррель түүхий нефть олборлож, 97 мянган баррель түүхий нефть экспортлсон. Эдгээр ажил үйлчилгээг гүйцэтгэхэд БНХАУ-аас нарийн мэргэжлийн 4 хүн 1-12 сарын хугацаагаар шинээр орж ирж ажилласан ба байнгын орон тоон дээр хятадын 53, Монголын 131 хүн ажилласан нь Монгол ажиллагсдын тоо, эзлэх хувь нь нэмэгдсэн байна. Тухайн жилд тос борлуулснаас оногдох хувь болон рояалти болох 1,89 сая ам.доллар мөн бусад гэрээт төлбөрүүдээр 160 мянган ам.доллар гэрээний дагуу болон бусад татвар төлбөрөөр 248 мянган ам.доллар тус тус Монгол Улсын төвлөрсөн төсөвт оруулсан байна.

Өнгөрөгч 2023 онд тус компани нь 80 цооногт засвар үйлчилгээ, тохируулгын ажил гүйцэтгэх, 10 цооногийн давхаргын хүчиллэгийн арга хэмжээ бүхий ажил гүйцэтгэх, азотын хий ашиглан тос түрэлтийн буцах урсгал 6 цооногт үйл ажиллагаа явуулах, ХХ зууны дунд үед ашиглагдаж байгаад орхигдсон 10 цооногийн орчныг нөхөн сэргээж засварлан олборлолтод

шилжүүлэх, олборлолт болон шахалтанд шилжилж буй цоонгууд руу зам талбай засах, шахах терминал байгуулж 6 цооногоос давхарга руу ус шахалт хийх, 135 цооногоос олборлолт явуулж 57 мянган тонн түүхий нефть олборлож, өмнөх жилийн борлуулаагүй түүхий тостой хамт 59.94 мянган тонн орчим түүхий нефть экспортлсон. Эдгээр ажил үйлчилгээг гүйцэтгэхэд БНХАУ-аас нарийн мэргэжлийн 4 хүн 1-12 сарын хугацаагаар шинээр орж ирж ажилласан ба байнгын орон тоон дээр хятадын 59, Монголын 143 хүн ажилласан нь Монгол ажиллагсдын тоо, эзлэх хувь нь нэмэгдсэн байна. Тухайн жилд тос борлуулснаас оногдох хувь болон рояалти болох 7.64 сая ам.доллар мөн бусад гэрээт төлбөрүүдээр 160 мянган ам.доллар гэрээний дагуу болон бусад татвар төлбөрөөр 251 мянган ам.доллар тус тус Монгол Улсын төвлөрсөн төсөвт оруулсан байна.

2. ТӨСӨЛ ХЭРЭГЖИЖ БУЙ НУТГИЙН БАЙГАЛЬ ОРЧИН, НИЙГЭМ-ЭДИЙН ЗАСГИЙН ТӨЛӨВ БАЙДЛЫН ТОВЧ ТАНИЛЦУУЛГА

2.1. ТӨСӨЛ ХЭРЭГЖИЖ БУЙ НУТГИЙН БАЙГАЛЬ ОРЧНЫ ТӨЛӨВ БАЙДАЛ

Газар зүй

Гэрээт талбай нь Дорноговь аймгийн Сайншанд сумын нутагт голчлон хамаарах ба үйлдвэрлэлийн үйл ажиллагаа нь үндсэндээ Сайншанд сумын 5-р багийн нутагт төвлөрнө. Тус талбай нь геоморфологийн мужлалаар дундговь-Өмнөговийн мужийн даланзадгад-сайншандын дэд мужид хамаарах ба энд чулуурхаг, уудам тэгш тал хөндий, намхавтар ухаа, шил толгод тэдгээрийн хоорондох хотос хоолой, хужир мараа бүхий шал тойром зонхилно. Говь цөл, салхины нөлөөгөөр өгөршил, элэгдэл эвдрэл хаяагүй бий болж энд тэнд элсэн хуримтлал үүссэн байдаг. Уул толгодын үнэмлэхүй өндөр нь 1080-1700м, харьцангуй өндөр нь 150-500м хүрэх ба газрын хэвгийн зонхилох өнцөг нь 3° байна. Газар нутгийн ихэнх хэсэг нь хээр, цөлөрхөг хээрийн бүсэд хамаарах ба багавтар хэсэг нь цөлийн бүсэнд хамаарна. Дорноговийн газрын тосны сав газар нь галбын говиос баруун-урт хүрч, урд зах нь хилээс цааш үргэлжилсэн асар уудам ховдолын нэгээхэн жижиг хэсэг нь бөгөөд дотор нь Өөшийн говь, долоодын говь гэж 2 ялгана. Нуурын гаралтай ул хөрс давсжих, салхины үйл ажиллагаагаар довцог, зоо, молцог, манхан элсний хуримтлал бүрэлдэн тогтох явц үргэлжлэн явагдаж буй, газар хөдлөлийн MSK-64 шатлалаар 5 баллын бүсэд бөгөөд хүчтэй газар хөдлөлийн төвөөс алс зайтай оршино.

Уур амьсгал

Тус талбай нь Монгол орны хамгийн хуурай уур амьсгалтай, ургамал бүрхэвчээр ядуу бүс нутагт хамаарна. Үүнийг хуурайшлийн индекс 0.12-0.13 ба ус-дулааны коэффициент 0.35 байдгаас харж болно. Талбайн ойр зэргэлдээ орших цаг уурын харуул, өртөөдийн өгөгдлөөр агаарын дундаж температур хамгийн хүйтэн 1-р сард -17.4°С, хамгийн дулаан 7-р сард 23.4°С байна. Тус талбай орчмын нутагт жилийн дундаж агаарын температур нь 1940-1941 оноос 2007-2008 оны хооронд 2.9°С-аар дулаарсан, цаашид өсөх хандлагатай. Хамгийн халуун нь 41.8°С 2000.7.13-нд ба хамгийн хүйтэн нь -41.4°С 1954.12 сард тус тус сайншандад ажиглагдаж байсан. Хөрсний гадарга дээр зундаа 64-69°С хүртэл халж өвөлдөө -40 -43°С хүрч хүйтэрдэг. Тэг хэмийн хөрсөнд нэвчих гүн нь 2.52-3.30м, гүехэн нь 1.9м байна. жилдээ 87-120мм хур тунадас орох бөгөөд 90% нь дулааны улиралд ордог. Өнгөрсөн зууны 80-аад оноос хур тунадас эрс татарч байгаа бөгөөд 2005 оны зун гэхэд ердөө л 14.6мм бороо орсон байна. Тус бүс нутаг нь ихээхэн хуурай уур амьсгалтай, жилийн дундаж харьцангуй чийгшил 55%, 30%-иас бага харьцангуй чийгшилтэй өдрийн тоо 120-140 ба харьцангуй чийгшилийн бага утга нь 10%-иас доош орж буурдаг

байна. Агаарын даралт өвөлдөө 1.2-1.5 гпа, зундаа 13.5-14.6 гпа байдаг. 15м/с –ээс дээш салхитай өдөр жилдээ 30 хоног, явган шороон шуурга жилд 280 цаг хүрнэ.

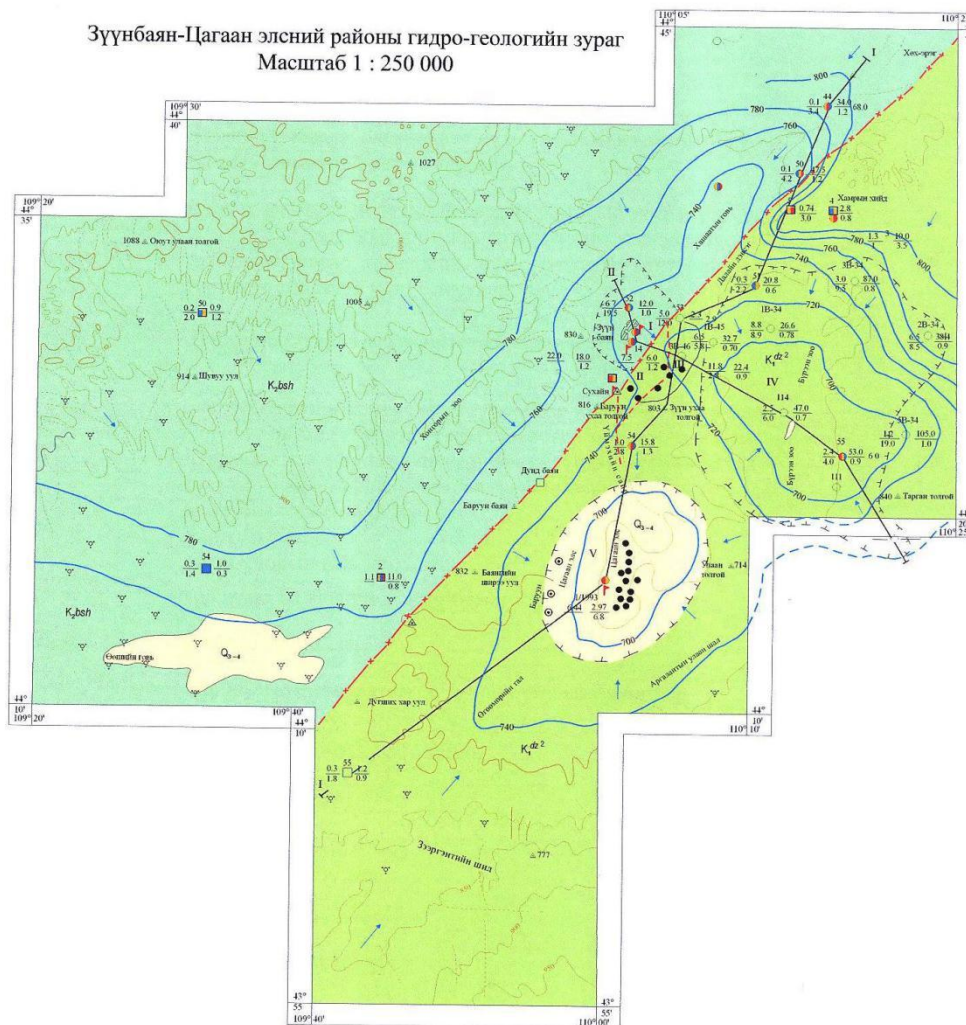
Гадаргын ус

Дорноговь аймгийн нутаг нутаг бүхэлдээ байнгын урсацтай гадаргын усны сүлжээгүй. Харин их цастай жилийн хавар, мөн зуны аадар борооны үед хуурай сайруудаар хэдхэн цагаас 1-2 хоног хүртэл түр урсац үүснэ. Үйл ажиллагаа эрчимтэй явагдаж байгаа Зүүнбаян ба Цагаан-Элсний талбайн хэмжээнд хөрсний ус шингээх чадавхи болон ууршилт маш өндөр бөгөөд газрын гадаргын үнэмлэхүй өндрийн ялгавар багатай тэгшивтэр тул нэг удаагийн аадар бороонд хамрагдах талбайн хэмжээ бага байдаг учир хүчтэй үер үүсэх нөхцөл тун бага байна.

Газрын доорхи ус

тус районд дээд цэрдийн баянширээ, доод цэрдийн Зүүнбаянгийн формацууд өргөн тархацтайгаар ил гарсан бөгөөд эдгээрийн хоорондын хил зааг нь баруун урдаас зүүн хойш чиглэлтэй тектоник хагарлаар тодорхой ялгагдана. Хагарлын баруун талаар дээд цэрд, харин зүүн талаар нь доод цэрдийн хурдас өргөн тархсан байна. Эдгээр хурдас давхаргад орших гүний усыг 2 ангилж үзэх нь зүйтэй. Үүнд, нэгд газрын доорхи буюу 300м хүртэл гүнд орших ус; хоёрт, формацын ус гэж ялгаж ойлгох шаардлагатай. Газрын доорхи ус нь региональ байдлаараа урсгал хөдөлгөөнтэй бөгөөд нөхөн төлжих чадвартай, харьцангуй цэнгэг шинжтэй байх тул тухайн бүс нутагт унд ахуй болоод үйлдвэрлэлийн хэрэгцээнд ашиглах боломжтой байдаг. Харин формацын ус нь тухайн үе давхаргын хуримтлагдаж үүссэн эрт галавын үед бий болсон ус тул түүнээс хойшхи хэдэн арав, хэдэн зуун сая жилийн хугацаанд маш их хэмжээгээр эрдэсжсэн байдаг. Ийм усыг унд ахуйд хэрэглэх нь бүү хэл, үйлдвэрлэлийн зориулалтаар ашиглахад ч маш их төвөгтэй өртөг өндөртэй байдаг. Формацын ус нь голдуу дээд цэрд, доод цэрдийн Зүүнбаян ба цагаанцав формацуудад байрших бөгөөд нөөц нь олон тэрбум тонноор хэмжигдэнэ. Тус сав газар дахь формацын ус нь CaCl_2 ба NaHCO_3 –ийн гэсэн 2 төрөлтэй байх ба нийлбэр эрдэсжилт нь Зүүнбаян орчимд дунджаар 30 г/л бол Цагаан-Элс орчимд 82 г/л хүрдэг байна.

Зүүнбаян-Цагаан элсний районы гидро-геологийн зураг
Масштаб 1 : 250 000



Газрын доорхи ус нь янз бүрийн түвшинд янз бүрийн эрдэсжилттэйгээр тохиолдох бөгөөд ерөнхийдөө уст үеийн байрших гүн хэдий гүн байна төдийчинээ эрдэсжилт ихэсдэг зүй тогтолтой. Зүүнбаян, сухайн булаг орчмоор 20-23м статик түвшинд 0.3-5.0 л/с ундаргатай байхад, түрүүгийн ухаа, хамарын хийд орчмоор 10-105м статик түвшинтэй 1.3-11.8 л/с ундаргатай ус тохиолдох жишээтэй. Эрдэсжилт нь 0.9-3.6 г/л хооронд хэлбэлзэнэ. Цагаан-Элсний 1/1993 цоонгт ашиглалтын ундарга 6.4 л/с ба эрдэсжилт нь 340м гүнд 16.9 г/л хүрдэг байна. Зүүнбаян тосгон орчмоор 10-18м статик түвшинтэй, 6.7-2.2 л/с ундаргатай худгууд байх ба эрдэсжилт нь 0.8-1.3 г/л болно. Тус районы газрын доорхи усыг агуулагдаж буй хурдсаар нь ангилан үзвэл доод цэрдийн хурдаст хуримтлагдсан ус нь химийн найрлагын хувьд холимог, хлорлог сульфат, сульфатлаг-хлорт натрийн ба натрийн байх бөгөөд эрдэсжилт нь 1.2-6.9 г/л хэлбэлзэж байхад дээд цэрд дэх ус нь хлорлог сульфат, гидрокарбонатлаг сульфат, натрийн голдуу ба 0.8-3.2 г/л эрдэсжилттэй байдаг. Харин тектоник хагарлаар гарч ирж буй булгийн усны эрдэсжилт 14.0 г/л байна. Зүүнбаян, Цагаан-Элсний район нь ерөнхийдөө гидрогеологийн хаагдмал ай савд хамаарагдана.

Хөрс, ургамлан бүрхэвч, амьтны аймаг

Гэрээт талбай нь хөрс-газарзүйн мужлалтаар говийн их мужийн хойт говийн мужийн сайншандын районд хамаарагдах цайвар бор хөрс зонхилон тархсан нутаг болно. Энэ нутагт ургамал бүрхэвч маш сийрэг (5-20%) учраас хөрс нь ус салхинд угаагдаж эвдэрч элэгдэх үйл явц нэн түгээмэл. Талбайн зүүн хойд, урд ба баруун урд хэсгийн толгодорхог хэсгүүдэд уулын заримдаг цөлийн бор хөрс; талбайн төв, баруун хойд ба хойд хэсгийн арай намдуу өндөрлөг газруудад хээржүү цөлийн сайр чулуурхаг цайвар бор хөрс; уулс хоорондын хөндий тал, хоолойн өндөрлөг хэсгээр нь хээржүү цөлийн (ердийн) цайвар бор хөрс; хөндий хоолойн нам дор хэсэгт нь хээржүү цөлийн мараалаг цайвар бор болон шалархуу хөрс; талбайн зүүн урд хэсэг дэх элсэн тарамцаг бүхий хэсэгт цөлийн элс болон хээржүү цөлийн элсэн хучаастай цайвар бор хөрс; талбайн төв, зүүн ба зүүн урд хэсгийн хармагийн сондуул, довцог элс бүхий газруудаар сийрэг элсэн бор хөрс; уулын бэл хормой, цав толгодын орчмоор сайрын гүйцэд тогтворжоогүй хөрс гэх мэтээр зонхилно. Хөрсөн бүрхэцэд сайрын хөрс багагүй хувийг эзэлнэ. Талбайн хэмжээнд тархсан хөрс нь механик бүрэлдэхүүнээрээ их төлөв элсэнцэр байх ба хөрс үүсгэгч эх чулуулаг нь эртний нуурын гаралтай хурдас болно.

Тус талбай нь умардын хээрийн өмнөд хязгаар, өмнөдийн цөлийн умард хязгаарын заагт орших дорноговийн цөлөрхөг хээрийн тойрогт хамаарна. Талбай орчмын ургамалжилын бүсжилт нь нам уулсад тодовтор, аараг толгодод сул илрэлтэй байх тул ургамалжилын зурагт тод харагддаггүй, харин цөлөрхөг хээр, цөлийн бүсээр тод илэрнэ. Ургамлын амьдралын хэлбэрийн хувьд энд хуурайсаг юмуу суккулент эсвэл хатуу өргөс бүхий заримдаг сөөгөнцөр, сөөг, ганц болон хоёр настан зонхилон ургадаг. Ган ихтэй жилд эдгээр ургамлууд нь үр ба нахианы төлөвт орж тайван байдалд ургалгүй зусдаг онцлогтой. Тус талбай орчмын нутаг нь ургамал зүйн хуваарилалтаар дорноговийн тойрогт харъяалагдах ба нийт талбайн хэмжээнд 35 овог, 100 төрөлд хамаарах 155 зүйл дээд цоргот ургамал ургаж байгаа нь тэмдэглэгдсэн байна. Дор хүснэгтээр гэрээт талбай дахь хамгийн олон зүйл төрөлтэй ургамлын овгуудыг төрөл зүйлийн тоогоор нь хувьлан үзүүлэв.

№	Овогууд	Төрөл		Зүйл	
		тоо	хувь	тоо	хувь
1	Нийлмэл цэцэгтэн	15	15	31	20
2	Луультан	15	15	22	14.8
3	Үетэн	14	14	16	10.3
4	Буурцагтан	5	5	15	9.7

5	Тоонолжин цэцэгтэн	4	4	5	3.2
6	Хотиртон	4	4	6	3.9
7	Сарнайтан	4	4	5	3.2
8	Тарнатан	4	4	5	3.2
Нийт ургамлуудаас		65	65	105	67.7

Хамгийн олон зүйлийг агуулсан төрлүүдэд шаралж (15), хунчир (7), бударгана (5), хотир (4) орж байна. Мөн хависгана, цахилдаг, лууль, бударгана, хотир, бэрмэг, таван салаа тус бүр 3 зүйлийг агуулсан байна. Үлдвэр ургамлуудаас шар модон хотир, Монгол хойрго, сибирь хармаг, говь тост, зүүнгар улаанбударгана, регель шармод, дагуур хүж өвс, олонцэцэгт сухай, тарваган хайлс ургадаг бол унаган ургамлуудаас Монгол ямаалз, пеллиотийн шивэлз, говийн хялгана, сайрын хялгана, Монгол сонгино (хөмүүл), үндсэрхэг сонгино (таана), говь хэрээн нүд, намхан бажууна, Монгол хоронхамхаг, борбударгана, ацан ажигана, Монгол хойрго, грубов хунчир, юнатов хунчир зэрэг ургана.

Энэ нутаг нь сул элс ихтэй, элсний нүүдэл их байдаг тул пссамофил буюу жинхэнэ элсний шавж ихтэй, түүгээр хооллогч хоёр нутагтан, хэвлээр явагч, шувуу болон хөхтөн амьтны тоо толгой харьцангуй элбэг. Байгаль цаг уурын хатуу ширүүн нөхцөлтэйгээс хамаарч хоёр нутагтан амьтдаас зөвхөн Монгол бах тэмдэглэгдсэн байдаг. Хэвлээр явагчдаас замбын овгийн цоохор хонин гүрвэл, жинхэнэ гүрвэлийн овгоос говийн гүрвэл, могой гүрвэл, Монгол гүрвэл, хар могойн овгоос нарийн могой, бамбай хоншоорт могойн овгоос бамбай хоншоорт могой тус тус тохиолдоно. Тус гэрээт талбайн хэмжээнд 11 баг, 22 овогт багтах 45 төрлийн 59 шувуу байгааг судлаачид олж тэмдэглэсэн байна. Эдгээр шувуунаас суурин амьдралтай 19 зүйл, нүүдлийн 40 зүйл байна. Энэ нутгийн шувуудын дотроос хамгийн элбэг нь хадны тагтаа, хээрийн бор шувуу байх ба нийт 15 зүйл шувуу элбэг тохиолдоно.

Хөхтөн амьтдын газарзүйн хуваарилалаар тус талбай нь Монголын хойд говийн тойргийн амьтны шинжийг илэрхийлсэн байдаг. Судалгаанаас үзэхэд тус бүс нутагт 6 багийн 29 зүйл хөхтөн амьтан тэмдэглэгдсэн байдаг. Ангиллын системээр авч үзвэл шавж идэштний багаас дэлдэн зараа, далавчтанаас том соотгой, умрын сармаахай, туулайтнаас дагуур огдой, боролзон туулай, мэрэгчтэнээс бозлог зурам, орог зусаг, элссэг зусаг, бүрдийн шишүүхэй, сүүллэг шишүүхэй, бордуу шишүүхэй, цомч шишүүхэй, зээрд сохдой, хадны барагчин, хул чичүүл, шаргал чичүүл, морин цөцүүл, гэрийн хулгана, шивэр алагдаага, говийн алагдаага, элсч савагдаахай, тавруу атигдаахай, махчтаны багаас саарал чоно, шар үнэг, хярс, шүлүүс мий, туурайтангаас хулан адуу, хар сүүлтий, цагаан зээр зэрэг амьтад тааралдана. Зүүнбаян ба түүний орчим

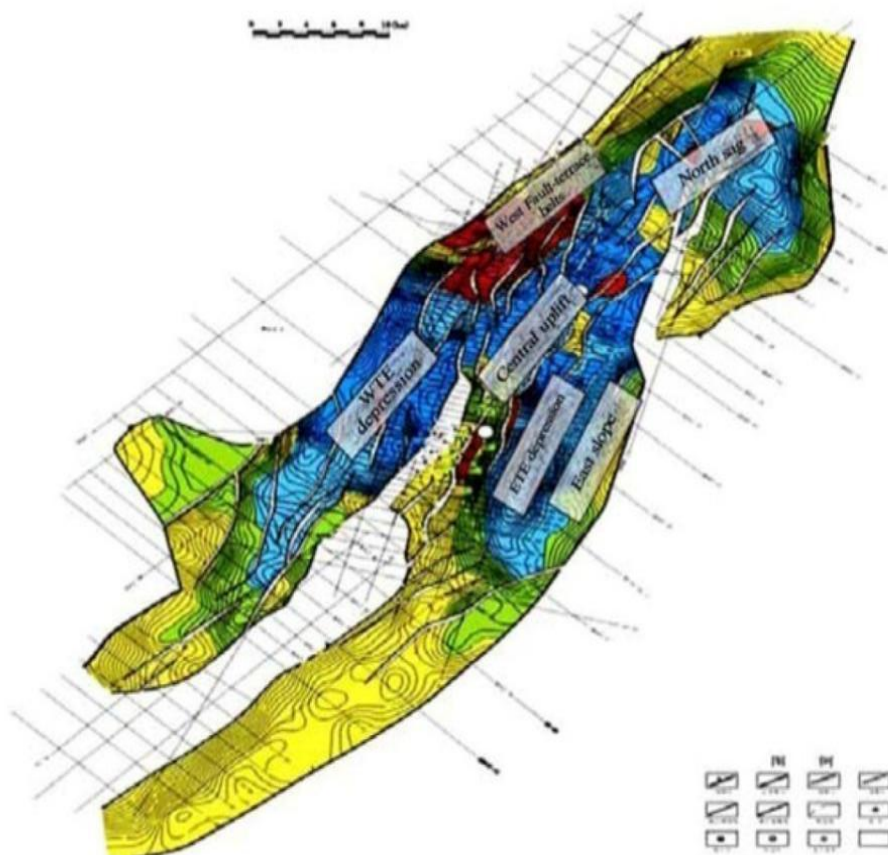
нутгийн хөхтнийг тохиолдох байдлаар нь ангилан үзэхэд нэн ховор 7 зүйл, ховор 14 зүйл, элбэг 2 зүйл ба бусад нь ердийн байна. Газрын тосны олборлолт явагдаж буй талбайд бүс нутгийн болон олон Улсын хэмжээнд эмзэг, ховордож устаж болзошгүй ангилалд орсон зүйлийн амьтад байдаггүй.

Геологийн тогтоц

Гэрээт ажил нь Зүүнбаянгийн гэх тунамал хурдаст дэд сав газрын хэмжээнд явагддаг ба тус дэд сав газар нь герценийн атираажсан суурь дээр үүсэн тогтсон ойролцоогоор урт өргөний 1/4 харьцаатай грабен маягийн бүтэцтэй сав газар юм. Зүүнбаян дэд сав газарт доод цэрдийн хэмхдэст тунамал чулуулгийн хуримтлал давамгайлах бөгөөд түүнийг юрийн ба палеозойн хэмхдэст, эпиметаморф болон галт уулын чулуулгууд уллан тогтсон байдаг. Тус дэд сав газрыг Зүүнбаянгийн хамар хэлбэртэй структурын бүслүүр, төв өргөгдөл, хагаралт антиклиналь сруктурын бүслүүр ба зүүн-Зүүнбаянгийн хамар хэлбэрийн структурын бүслүүр гэж хуваан үзнэ. Дэд сав газар нь структурын хувьд нэлээд ээдрээ төвөг бүхий шинж төрхтэй.

Зураг 3-1. Зүүнбаян дэд сав дахь структур нэгжүүдийн ангилал

Structure unit classification of Zuunbayan Depression



Зүүнбаян дэд сав газрын ул суурь нь юрийн ба палеозойн хэмхдэст, эпиметаморф болон галт уулын чулуулгуудаас тогтох бөгөөд сав газрын хурдасд доод цэрдийн хэмхдэст чулуулгийн хуримтлал давамгайлна.

Эратем	Структур давхаргууд	Структурын дэд давхарга	Структурын дэд бүс	Хиллэх байдал	
Кайнозой	гуравдугаар бүрхүүл чулуулаг	гуравдагчийн систем, дөрөвдөгчийн систем			
	хоёрдугаар бүрхүүл чулуулаг	дээд цэрд (K ₂)			
Мезозой	нэгдүгээр бүрхүүл чулуулаг	доод цэрд (K ₁)	хөхтээг формац		
			шинэхудаг формац	элсжин-шаврын мэмбэр	
				шаврын мэмбэр	
				шаврын мэмбэр (онцлог литологтой)	
			цагаанцав формац	элсжингийн мэмбэр	
				хөрзөнгийн мэмбэр	
эффузивийн мэмбэр					
Палеозой	суурь структур	палеозой (Pz)			

Хүснэгт 3-1. Зүүнбаян дэд сав газрын структур дараалал ба стратиграфийн ангилал

Шинэхудаг ба цагаанцав формацууд нь газрын тос агуулагч үндсэн хурдсууд болно. Шинэхудаг формац нь литологийн босоо зүслэгт бараан саарал өнгөтэй ба ширхэг нь “нарийн-бүдүүн-нарийн” гэсэн холимог давтамжтай шаварлаг чулуулгууд зонхилох бөгөөд цайвар саарал шаваржингийн маш цөөн ул мөр тохиолдоно. Тус формацыг элсжин-шаврын мэмбэр, шаврын мэмбэр, онцлог литологтой шаврын мэмбэр гэж 3 мэмбэрт хуваадаг. Цагаанцав формацын чулуулгийн ширхэг нь дороос дээш чиглэлд томоосоо нарийн руу шилжих төлөв бүхий эерэг давтамжтай ба тус формацыг элсжингийн мэмбэр, хөрзөнгийн мэмбэр ба эффузивийн мэмбэр гэж 3 мэмбэрт хувааж үздэг. Шинэхудаг формац хуримтлагдах үед нуурын савын уур амьсгал нь сэрүүвтэр чийглэгээс халуун хуурай болтлоо хувьсан өөрчлөгдөж байсныг хурдас хуримтлалын шинж чанараар нь нуурын сав тэлэлт, хагарлын эрчимтэй суулт, өргөгдөл ба өгөршил гэж гурван үе шатанд хуваан үзэж болно. Цагаанцав формац хуримталж эхлэхэд нуурын сав жижиг хэмжээтэй байсан бол шинэхудаг формацын хурдас хуримтлалын үед дэд сав газрыг суулгаж буй хагарлууд идэвхижсэнээр нуур руу чиглэсэн массын түрэлт ихсэж нуур нь эргээ баруун зүүн тийш огцом тэлж байсан нь ул-оройн сэквенсээр харагдана. Нуурын ус улам ширгэн нимгэрч, талбай нь багасаж байсныг мөн дэд сав газрын төв хагарлын бүслүүр орчимд гүехэн нуурын эргийн хагшаас фаз

тааралдаж байгаагаас харж болдог. Шинэхудаг формацын үед нуур руу массын трансгресс явагдсаар хөхтээг формацын хожуу үе гэхэд хагарлаар үүссэн тус дэд сав газар нь идэвхгүй болсон ба дэд сав газар нэлэнхүйдээ дээшилж сав газрын хөгжил зогсонги байдалд шилжсэн байна. палеогеографийн тогтоц эрс өөрчлөгдөж эртний газрын гадаргын хэв шинж улам тэгш хавтгай төрхтэй болж, цаг уурын нөхцөл нь урьдны зөөлөн чийглэг байдлаас халуун хуурай байдалд шилжжээ. Шинэхудаг формацын хожуу үеийн энэхүү орхигдмол байдалд нуурын савын татралт ихсэж улам улмаар гүехэн болж нуурын гаралтай сав газрын баруун ба зүүн хэсэг дэх структурын бүслүүр, хойд ба урд структурын талбайн өнөөгийн төрх байдал бүрэлдсэн байна. Мөн энэ үеэр нуурын сав газар нь урд ба хойд гэсэн дэд савуудад хуваагдсан байна.

Байгаль орчин цаг уур

Температур: 12 дугаар сарын дундаж агаарын температур нийт нутгаар -13.4 –18.8 градус хүйтэн, агаарын хамгийн их температур өдөртөө нийт нутгаар-1 –9 градус хүйтэн байлаа. Агаарын дундаж температурыг олон жилийн дундаж /ОЖД/-тай харьцуулахад: Айраг, Иххэт, Өргөн, Улаанбадрахсумдын нутгаар олон жилийн дунджийнорчим, бусад нутгаар олон жилийн дунджаас хүйтэн байлаа. Хөрсний гадарга дээр нийт нутгаар шөнөдөө -26 –32 градус хүйтэн, өдөртөө Сайншанд, Дэлгэрэх, Алтанширээ, Иххэт сумдад 2 -4 градус хүйтэн, бусад нутгаар 0 –5 градус дулаан байлаа.

Хур тунадас:Энэ сард нийт нутгаар хур тунадастай өдрийн тоо 3-7 өдөр байлаа. Замын-Үүд, Мандах, Айраг, Алтанширээ сумдад 0.0 мм, Хөвсгөл, Эрдэнэсумдад 0.7 мм, Дэлгэрэхсуманд0.8 мм,Иххэт суманд 0.9 мм, Сайншанд, Өргөн, Сайхандулаан, Улаанбадрах сумдад 0.2 мм, Хатанбулаг суманд 0.6 мм цас орлоо. Орсон хур тунадасны нийлбэрийг олон жилийн дундаж /ОЖД/-тай харьцуулахад: Иххэт сумын нутгаар олон жилийн дунджийн орчим, бусад сумдын нутгаар олон жилийн дунджаас бага цас орсон байна.

Салхи:Энэ сард салхины хамгийн их хурдМандах суманд 24 м/с, бусад сумдад 13-19 м/с салхи ихтэй цаг агаар тогтворгүй, хамгийн бага Алтанширээ суманд 8 м/с байлаа.10 м/с-ээс доош салхитай өдрийн тоо Эрдэнэ, Өргөн, Хатанбулаг сумдад 5-9 өдөр, бусад сумдад 10-21 өдөр байлаа.

Цасан бүрхүүлийн байдал: Энэ 10 хоногийн байдлаар Дэлгэрэх суманд 2 см, Алтанширээ суманд 3 см зузаан, Сайншанд, Айраг, Иххэт, Өргөн, Сайхандулаан сумдад 1-4 балл, Алтанширээ суманд 5-9 балл, Дэлгэрэх сумын нутгаар 10 баллын цасан бүрхэцтэй байна. Бусад нутгаар цасгүй байна.

МАН-н үйлдвэрлэлд: Цаг агаарын нөхцлөөс болж малын бэлчээрлэлт саатсан тохиолдол гараагүй. Тэжээл, хужир шүү бэлтгэх, мал хээлтүүлэх, малчид өвөлжөөндөө буух ажил хийгдэж байна.

Агаарын бохирдол: Агаар мандалд нэг буюу хэд хэдэн химийн бодис дагнасан буюу хавсарсан байдлаар хүн, амьтан, ургамлын аймгийн амьдрал, ахуйн нөхцөл, үйл ажиллагаанд сөрөг нөлөөлөл үзүүлж, стандартаар тогтоосон хүлцэх хэм хэмжээнээс давсан агаар дахь бохирдуулах бодис тодорхой хугацаагаар байхыг ойлгоно.

Аюулт үзэгдэл: Хүчтэй цасан болон шороон шуурга, ган, зуд, үер, газар хөдлөлт, цөлжилт болох, гал түймэр, хүн, мал, амьтны болон ургамлын гоц халдварт өвчин гарах, хортон мэрэгчид тархах зэргийг ойлгоно.

Гамшиг: Аюулт үзэгдэл, техникийн холбогдолтой осол, алан хядах ажиллагаа, дэлбэрэлтийн улмаас олон хүний эрүүл мэнд, амь нас хохирох, мал, амьтан олноор хорогдох, эд хөрөнгө, хүрээлэн байгаа орчинд улс, орон нутгийн дотоод нөөц боломжоос давсан хохирол учрахыг ойлгоно.

2.2 ТӨСӨЛ ХЭРЭГЖИЖ БУЙ НУТГИЙН НИЙГЭМ-ЭДИЙН ЗАСГИЙН ТӨЛӨВ БАЙДЛЫН ТОВЧ ТАНИЛЦУУЛГА

Нийгмийн үзүүлэлт

Дорноговь аймгийн суурин хүн амын тоо 2022 оны жилийн эцсийн байдлаар 71812 болж өмнөх оноос 301 (0.4%) -ээр буурсан байна. Нийт хүн амын 36 213 (50.4%) нь эрэгтэйчүүд, 35599 (49.6%) нь эмэгтэйчүүд юм. Өмнөх онтой харьцуулахад эрэгтэйчүүдийн эзлэх хувь 0.1 пунктээр буурч, эмэгтэйчүүдийн эзлэх хувь 0.1 пунктээр өсчээ.

Нийт хүн амын 65.0 хувь нь хот (аймгийн төв), тосгонд, 12.4 хувь нь сумын төвд, 22.6 хувь нь хөдөөд амьдарч байна. Суурьшлын байдлыг өмнөх онтой харьцуулахад хот (аймгийн төв), тосгонд амьдарч буй хүн амын эзлэх хувь 0.6 пунктээр өсч, сумын төвд амьдарч буй хүн амын эзлэх хувь 0.4 пунктээр, хөдөөд амьдарч буй хүн амын эзлэх хувь 0.2 пунктээр тус тус буурав. Жилийн дундаж хүн амын тоо 2022 оны эцэст 72.0 мянга болж, өмнөх оноос 0.3 (0.4%) мянгаар өссөн байна.

Нийгмийн зарим үзүүлэлтийн мэдээгээр 2022 онд 18 хүртэлх насны 4 түүнээс дээш хүүхэдтэй 986 өрхбайгаа нь өмнөх оноос 128 (14.9%) -аар өсчээ. Нийт өрхийн 843 (85.5%) нь 4 хүүхэдтэй, 149 (15.1%) нь 5 хүүхэдтэй, 35 (3.5%) нь 6 хүүхэдтэй, 2 (0.2%) нь 7 ба түүнээс дээш хүүхэдтэй өрх байна.

Энэ бүлэгт хөдөлмөрийн насны хүн ам, ажиллах хүч, ажиллагчид, бүртгэлтэй ажилгүй иргэд болон шинээр бий болсон ажлын байр, ажилд

зуучлагдан орсон иргэдийн тухай мэдээллийг тусгалаа. Хөдөлмөрийн насны(15ба түүнээс дээш нас)хүн амын тоо 2022 онд 47516болж, өмнөх оноос 2064 (4.5%)-өөр өссөн байна.

Цалин хөлс, орлого олох зорилгоор бусдын хэрэглээнд зориулан бүтээгдэхүүн үйлдвэрлэх,үйлчилгээүзүүлэхэд хүч хөдөлмөрөө нийлүүлж байгаа ажиллагчид болон нийлүүлэхэд бэлэнбайгаа ажилгүй хүн амын нийлбэрээр ажиллах хүч тодорхойлогдох юм. 2022 оны эцэст хөдөлмөрийн насны хүн амын 27259нь ажиллах хүчбөгөөд үүнээс 27013 (99.1%) ньажиллагчид, 246 (0.9%) нь ажилгүй хүн ам байна. Өмнөх онтой харьцуулахад ажиллах хүч 3.9 хувиар, ажиллагчид 2.1 хувиар, ажилгүй хүн ам 68.3 хувиар тус тус буурсан байна.

2022 оны 12 дугаар сард шинээр 1013 ажлын байр бий болгосны 347 (34.3%) нь байнгын, 94(9.3%) нь улирлын, 572 (56.4%) нь түр ажлын байранд оржээ. Эдийн засгийн үйл ажиллагааны салбараар үзвэл 32.4 хувь нь хүн хөлслөн ажлуулдаг өрхийн аж ахуй, 15.0 хувь нь барилгын салбарт, 13.4 хувь нь төрийн удирдлага, батлан хамгаалах, албан журмын даатгалын салбарт, 11.1 хувь нь уул уурхайн олборлолтын салбарт, 28.1 хувь нь бусад салбарт ногдож байна.

Нийгмийн даатгалын хэлтсийн мэдээллээр нийгмийн даатгалын сангийн орлого 2022 оны эцэст 57736.7 сая төгрөг болж, өмнөх оны мөн үеэс 5370.0 (10.3%) сая төгрөгөөр өссөн байна. Нийгмийн даатгалын сангийн орлого 2022 оны эцэст өмнөх оны мөн үеэс 5370.0 сая төгрөгөөр өсөхөд тэтгэврийн даатгал 2528.1 (6.9%) сая төгрөгөөр, эрүүл мэндийн даатгал 1 091.7 (12.8%) сая төгрөгөөр, тэтгэмжийн даатгал 795.8 (24.0%) сая төгрөгөөр, ҮОМШӨ-ийн даатгал 794.8 (24.8%) сая төгрөг, ажилгүйдлийн даатгалын сан 159.6 (24.4%) сая төгрөгөөр тус тус өссөн нь нөлөөлжээ.

Нийгмийн даатгалын байгууллагаас тэтгэвэр авагчдын тоо 2022 оны эцэст 9992 болж, өмнөх оноос 419 (4.4%)-өөр өссөн байна. Нийт тэтгэвэр авагчдын тоонд өндөр насны тэтгэвэр авагчид 74.2 хувийг, хөгжлийн бэрхшээлтэй иргэд 14.3 хувийг, тэжээгчээ алдсаны тэтгэвэр авагчид 4.8 хувийг, цэргийн тэтгэвэр авагчид 5.5 хувийг, ҮОМШӨ*-ны тэтгэвэр авагчид 1.2 хувийг тус тус эзэлж байна.

Хоёр. Макро эдийн засгийн статистикийн үзүүлэлт

Дотоодын нийт бүтээгдэхүүн

Дотоодын нийт бүтээгдэхүүн 2022 оны урьдчилсан дүнгээр 660.9 тэрбум төгрөгт хүрч, өмнөх оноос 56.2 (9.3%) тэрбум төгрөгөөр нэмэгджээ.

Салбараар авч үзвэл нийт ДНБ-ний 320.4 тэрбум төгрөгийг үйлчилгээний салбар, 245.4 тэрбум төгрөгийг хөдөө аж ахуйн салбар, 95.1 тэрбум төгрөгийг үйлвэрлэлийн салбар тус тус бүрдүүлж байна.

Дотоодын нийт бүтээгдэхүүнийг салбараар дүнд эзлэх хувиар авч үзэхэд 48.5 хувийг үйлчилгээний салбар, 37.1 хувийг хөдөө аж ахуйн салбар, 14.4 хувийг үйлдвэрлэлийн салбар тус тус эзэлж байна.

Өмнөх онтой харьцуулахад хөдөө аж ахуйн салбарын эзлэх хувь 2.2 пунктээр, үйлдвэрлэлийн салбарын эзлэх хувь 0.3 пунктээр тус тус өссөн бол үйлчилгээний салбарын эзлэх хувь 2.5 пунктээр буурчээ.

ДНБ-ний 2022 оны урьдчилсан гүйцэтгэлээр нэг хүнд ногдох ДНБ 9183.9 мянган төгрөг болж, өмнөх оноос 746.8 (8.8%) мянган төгрөгөөр нэмэгджээ.

Мөнгө, банк

Аймгийн Монгол банкнаас ирүүлсэн мэдээллээр 2022 онд хадгаламжийн үлдэгдэл 161085.1 сая төгрөг болж, өмнөх онтой харьцуулахад 19142.2 (10.6%) сая төгрөгөөр буурсан байна. Нэг хадгаламж эзэмшигчид дунджаар 2275.2 мянган төгрөг, аймгийн нэг хүнд дунджаар 2234.2 мянган төгрөгийн хадгаламж ногдож байна.

Нийт хадгаламжийн 95.3 хувь нь иргэдийн хадгаламж бөгөөд 2022 онд 153545.6 сая төгрөг болж, өмнөх оноос 18175.7 (10.6%) сая төгрөгөөр буурчээ. Уг хадгаламжийн 86.1 хувь нь хугацаатай хадгаламж, үлдсэн 13.9 хувь нь хугацаагүй хадгаламж байна.

Нийт зээлийн үлдэгдэл 2022 онд 306849.8 сая төгрөг болж, өмнөх оноос 328.7 (0.1%) сая төгрөгөөр өссөн байна. Хугацаа хэтэрсэн зээлийн үлдэгдэл 2022 онд 7141.9 сая төгрөг болж, нийт зээлийн өрийн үлдэгдлийн 2.3 хувийг эзэлж байна. Өмнөх онтой харьцуулахад хугацаа хэтэрсэн зээлийн өрийн үлдэгдэл 2491.2 (53.6%) сая төгрөгөөр нэмэгджээ.

Харин чанаргүй зээл үлдэгдэл оны эцэст 18100.9 сая төгрөг болж, өмнөх оноос 1583.9 (9.6%) сая төгрөгөөр өссөн байна. Чанаргүй зээл нийт зээлийн өрийн үлдэгдлийн 5.9 хувийг эзэлж байгаа нь өмнөх оноос 0.5 пунктээр өсчээ.

Аймгийн хэмжээнд 2022 онд банкны 61 салбар нэгжид, 365 ажилтан ажиллаж байна. Оны эцэст зээлдэгчид 42.2 мянга, харилцах данс эзэмшигчид 164.6 мянга, хадгаламж эзэмшигчид 70.8 мянга болсон байна. Өмнөх онтой харьцуулахад зээлдэгчид 5.1 (13.7%) мянган хүнээр, харилцах данс эзэмшигчид 5.6 (3.5%) мянган хүнээр тус тус өсч, хадгаламж эзэмшигчид 8.2 (10.4%) мянган хүнээр буурсан байна.

Оны эцэст олгосон зээлийг төрлөөр нь авч үзэхэд 158780.7 сая төгрөг нь хэрэглээний зээл, 59995.9 сая төгрөг нь, бизнесийн зээл, 44023.1 сая төгрөг нь ХАА-н зээл, 35200.7 сая төгрөг нь орон сууцны зээл, 8849.4 сая төгрөг нь төслийн зээл байна.

Өмнөх онтой харьцуулахад хөдөө аж ахуйн зээл 3386.2 (8.3%) сая төгрөгөөр, хэрэглээний зээл 11685.6 (7.9%) сая төгрөгөөр, орон сууцны зээл 1180.9 (3.5%) сая төгрөгөөр өсч, төслийн зээл 7635.8 (46.3%) сая төгрөгөөр, бизнесийн зээл 8288.1 (12.1%) сая төгрөгөөр тус тус буурав.

Гурав. Эдийн засгийн статистикийн үзүүлэлт

Орон нутгийн төсөвт 2022 оны жилийн эцсийн байдлаар 76479.6 сая төгрөгийн орлого төвлөрүүлсэн нь өмнөх онтой харьцуулахад 40869.8 (2.1 дахин) сая төгрөгөөр өсч, төсвийн орлогын төлөвлөгөөний биелэлт 28.6 хувиар дутуу биеэлсэн байна.

Орон нутгийн төсөвт төвлөрүүлсэн орлогыг төрлөөр нь авч үзэхэд 67.7 хувийг татварын орлого, 29.4 хувийг хөрөнгийн орлого, 2.9 хувийг татварын бус орлого бүрдүүлж байна. Төсвийн орлогын төрөл тус бүрт эзлэх хувийг өмнөх онтой харьцуулахад татварын орлого 15.2 пунктээр, татварын бус орлого 5.3 пунктээр тус тус буурсан бол хөрөнгийн орлого 20.5 пунктээр өсчээ.

Орон нутгийн төсвийн зарлага 2022 онд 86073.6 сая төгрөг болж, өмнөх онтой харьцуулахад 2224.0 (2.5%) сая төгрөгөөр буурсан байна. Нийт зарлагын 62.1 хувийг урсгалгардал, 37.9 хувийг хөрөнгийн зардал эзэлж байна.

Улсын нэгдсэн төсөвт 2022 онд 8189.4 сая төгрөгийг төвлөрүүлсэн нь өмнөх онтой харьцуулахад 9.8 хувь буюу 890.2 сая төгрөгөөр бага, төлөвлөгөөнөөс 19.1 хувиар давуулан биелүүлсэн байна.

Улсын нэгдсэн төсөвт төвлөрүүлсэн орлогын 0.8 хувь нь ус бохирдуулсны төлбөрөөс, 2.5 хувь нь суутгагчийн хуулийн этгээдэд олсон орлогоос суутгасан татвараас, 4.3 хувь нь агаарын бохирдлын төлбөрөөс, 16.7 хувь нь ААНБ-ын орлогын албан татвараас, 19.8 хувь нь ашигт малтмал нөөц ашигласны төлбөрөөс, 55.9 хувь нь нэмэгдсэн өртгийн албан татвараас тус тус бүрджээ.

Хэрэглээний бараа, үйлчилгээний үнэ 2022 оны 12 дугаар сард өмнөх оны мөн үеэс 13.0 хувь, өмнөх сараас 1.2 хувиар өссөн байна.

Хэрэглээний бараа, үйлчилгээний үнэ 2022 оны 12 дугаар сард өмнөх оны мөн үеэс 13.0 хувиар өсөхөд: гэр ахуйн тавилгын бүлэг 26.0 хувь, хувцас бөс бараа, гутлын бүлэг 18.6 хувь, бусад бараа үйлчилгээний бүлэг 15.7 хувь, тээврийн бүлэг 14.9 хувь, хүнсний бараа, согтууруулах бус ундааны бүлэг 14.4

хувь, эм, тариа, эмнэлэгийн үйлчилгээний бүлэг 10.5 хувь, зоогийн газар, дотуур байрны үйлчилгээний бүлэг 9.0 хувь, амралт, чөлөөт цаг, соёлын бараа, үйлчилгээний бүлэг 5.4 хувь, орон сууц, ус, цахилгаан, хийн болон бусад түлшний бүлэг 4.7 хувь, согтууруулах ундаа, тамхи, мансууруулах бодисын бүлэг 3.0 хувь, холбооны хэрэгсэл, шуудангийн үйлчилгээний бүлэг 0.4 хувь, тус тус өссөн нь голлон нөлөөлсөн байна.

Аймгийн хэмжээнд 2022 онд мал тооллогын дүнгээр 2909.7 мянган толгой мал тоологдсоны 18.3 мянга нь адуу, 13.4 мянга нь үхэр, 4.3 мянга нь тэмээ, 86.6 мянга нь хонь, 80.2 мянга нь ямаа байна. Өмнөх онтой харьцуулахад нийт малын тоо 202.9 (7.5%) мянган толгойгоор, хонь 86.6 (7.5%) мянгаар, үхэр 18.4 (10.0%) мянгаар, адуу 4.3 (9.0%) мянгаар, ямаа 80.2 (6.7%) мянгаар, тэмээ 13.4 (11.3%) мянгаар тус тус нэмэгджээ.

Нийт мал сүрэгт хонь 42.8 хувь, ямаа 43.9 хувь, үхэр 4.5 хувь, адуу 6.9 хувь, тэмээ 1.8 хувийг эзэлж байгаа бөгөөд мал хувийн өмчид шилжиж эхэлсэн 1990 онтой харьцуулахад ямаа 24.2 нэгж хувиар өсч, хонь 14.2 нэгж хувиар, үхэр 3.7 нэгж хувиар, адуу 1.8 нэгж хувиар, тэмээ 4.6 нэгж хувиар тус тус буурчээ.

Аймгийн хэмжээнд 2022 онд төллөх насны 1167.3 мянган хээлтэгч малын 898.9 (77.0%) мянга нь төллөжээ. Төрлөөр нь авч үзвэл үнээний 89.2 хувь, эм хонины 82.8 хувь, гүүний 70.0 хувь, эм ямааны 68.4 хувь, ингэний 53.4 хувь нь төллөсөн байна.

Мал тооллогын 2022 оны үр дүнгээр 7837.7 тонн өвс хадлан, 632.8 тонн гар тэжээл, 459.1 тонн хужир шүү бэлтгэсэн байна. Өмнөх онтой харьцуулахад өвс хадлан 10323.7 (56.8%) тонноор, хужир шүү 59.8 (11.5%) тонноор тус тус буурсан бол гар тэжээл 311.3 (96.8%) тонноор нэмэгдсэн байна.

Харин оны эцэст 112.7 мянган га талбайд, 554.2 тонн төмс, хүнсний ногоо тариалсан байна. Өмнөх оноос тариалсан талбай 47.3 (72.3%) мянган гагаар, хураасан ургац 191.7 (52.9%) тонноор тус тус өсчээ.

Аж үйлдвэрийн салбарт 2022 оны 12 дугаар сарын байдлаар 355717.7 сая төгрөгийн бүтээгдэхүүн үйлдвэрлэсэн нь өмнөх оны мөн үетэй арьцуулахад нийт бүтээгдэхүүн үйлдвэрлэлт 87339.0 (32.6%) сая төгрөгөөр өссөн байна.

Аж үйлдвэрийн салбарын бүтээгдэхүүн үйлдвэрлэлийн 4.9 хувийг төрийн, 95.1 хувийг хувийн өмчийн аж ахуйн нэгжүүд үйлдвэрлэжээ. Аж ахуйн нэгжийн хариуцлагын хэлбэрээр авч үзвэл улсын үйлдвэрийн газар 4.9 хувийг, компани 94.7 хувийг, өрхийн аж ахуй үйлдвэрлэл 0.4 хувийг тус тус эзэлж байна.

3. ТӨСЛИЙН ГОЛ БА БОЛЗОШГҮЙ СӨРӨГ НӨЛӨӨЛЛИЙН ТОВЧ ТОДОРХОЙЛОЛТ

3.1. ТЕХНОЛОГИ АЖИЛЛАГААНААС БАЙГАЛЬ ОРЧИНД ҮЗҮҮЛЭХ СӨРӨГ НӨЛӨӨЛЛҮҮД

Өнөөг хүртэл Бүтээгдэхүүн хуваах гэрээт талбайд хайгуул судалгаа олборлолтоор орчны агаар, хөрс, гадаргын ба газрын доорхи ус, биологийн төрөл зүйл тодорхой хэмжээгээр нөлөөлөлд өртсөн бөгөөд цаашид ч өртөнө.

Иймд төслийн явуулж байгаа үйл ажиллагааны төрөл бүрээр сөрөг нөлөөллийг авч үзье.

Гүний өрөмдлөг: Өрөмдлөг бол газрын гүн рүү харьцангуй бага хөндлөн огтлолтой ихээхэн гүнтэй орон зайг би болгох ажиллагаа юм. Энд хөрс чулуулгыг бутлан сийрэгжүүлэх, бутлагдсан хэсгүүдийг гадаргууд гаргах үйл ажиллагаа явагдана. Газрын хурдас чулуулагт хамгийн өргөн хүрээтэй явагдах өрөмдлөгийн бутлах цэвэрлэх ханын тогтвортой байдлыг хангах гэсэн технологийн үйл ажиллагаанууд нь өөр хоорондоо нарийн нягт уялдаа холбоотой явагддаг. Өрөмдлөгт чулуулгын бутлалт, цооногын цэвэрлэгээ хоёр зэрэгцэж явагдана. Цооногийн угаалгад техникийн ус, бентонит, тодорхой зориулалттайгаар угаалгын химийн уусмал, материалуудыг ашигладаг. Харин цооног өрөмдлөгийн үед гадагш туугдаж хаягдах өрмийн шингэн хаягдлыг хийх зориулалттай хаа ёроолыг бүрэн битүүмжилсэн доторлогоо бүхий зумпыг өрмийн ажил эхлэхээс өмнө байгуулна. Доторлогоонд химийн уусмал бүхий хаягдал хийх зориулалтаар газар ухаж байгуулсан нүхэнд хөрс тусгаарлах зориулалтаар ашиглаж буй хамгийн сүүлийн үеийн сонгодог материалыг ашиглана. Зумп доторлох ажилд материалын залгаас наалтын бат бэх байдал нь баталгаажиж туршигдсан байвал зохино. Энд өрөмдлөгийн үеийн технологийн шингэн хаягдал хуримтлагдана. Шингэн хаягдлын зумпэнд хуримтлагдах технологийн шингэн хаягдал нь хортой хий, уурын нэг томоохон үүсгэгч болно. Өрөмдлөгийн үед ашигт үе рүү ойртох, хүрэх үед агаарт нүүрстөрөгчүүд $CnHm$ ба тэдгээрийн уламжлалууд, хүхэрт устөрөгч H_2S газрын тосны уурын хамт агаарт дэгдэнэ. Нөгөө талаар өрөмдлөгийн үед дотоод шаталтат хөдөлгүүрүүдийн ажиллагаа түлшний дутуу шаталтаас агаарт SO_2 , NO_2 , CO ялгарна. Мөн хөдөлгүүрийн түлшээр цэнэглэх үед түлш их бага хэмжээгээр асгарч гоожиж болно. Өрөмдлөгт ашиглагдахаар бэлтгэгдсэн химийн уусмалыг дамжуулах болон ашиглагдсан технологийн шингэн хаягдал дамжуулах шугам хоолойд цуурах, цоорох, холбоосууд сулрах, уусмалын саванд эвдрэл үүсч хөрс газрыг бохирдуулж болно. Нөгөө талаар хаягдлын зумп нь огт доторлогоогүй юмуу түүнийг доторлохдоо залгаасуудыг наах бэхлэх ажил стандартын шаардлага хангахгүй байх нь хөрс бохирдох нөхцөл бүрдүүлнэ. Харин өрөмдлөгийн ажлын талбай бэлтгэх, өрмийн техник, тоног төхөөрөмж угсрах, цамхаг босгох түүнийг буулгах хурааж ачих ажиллагаа нь

хөрс эвдрэх нөхцөл бүрдүүлнэ. Зохион байгуулалт муугаас өрмийн технологи ажиллагаа автозамаар элэгдэж эвдрэх талбайн хэмжээ нэмэгдэж болзошгүй.

Олборлолт: Газрын тосны дагалдах хийн найрлаганд ордог нүүрсустөрөгчийн нэгдлүүд болон тэдгээрийн уламжлалууд нь тостой хамт олборлогдоно. Олборлолтын үед тосыг газрын гадаргуу дээр гаргах үед даралт багассаны улмаас агаарт инхүү хортой хийн уур үүснэ. Үүнийг агаарт шатааж байдаг. Мөн цооногоос байгалийн өөрийн даралтаар зогсоох боломжгүй хүчтэйгээр их хэмжээгээр байгалийн хий оргилон гарсаар гал түймрийн болзошгүй аюулд хүргэж болно. Газрын тосны эрдэс бүтээгдэхүүнд эрдэс бодисуудаас гадна олон төрлийн микро элементүүд агуулагддаг. Микро элементүүдийн хувь хэмжээ нь хэдийгээр бага ч газрын тосны анхны боловсруулалтаас эхлээд дараа дараагын боловсруулалтын үе шат, хэрэглээний үед үлэмж нөлөөтэй. Нөгөө талаар газрын тосыг олборлох үед мөргөцөг дахь асфальт, давирхайлаг, парापинлаг хурдсуудыг уусгах, задлах болон ажлын уусмалуудыг давхаргын гүн рүү чөлөөтэй оруулах боломжийг хангах, газрын тос усны эмульсыг задлах болон нүх сүвнүүдэд байгаа хатуу нүүрстөрөгчүүдийг угааж гаргах, давхрагын нэвчээх болон сэргээгдэх чанарыг сайжруулан цоонгын тос өгөлтийг нэмэгдүүлэх зориулалтаар уусгагчид, удаашруулагчид, гадаргуугын идэвхит бодисууд зэрэг химийн олон янз урвалж, материалуудыг ашиглана. Иймээс олборлогдож байгаа газрын тосны тодорхой хувь болох цэвэрлэгээгээр ялгарах технологийн хаягдал усанд химийн урвалж бодис, эрдэс давсууд тодорхой хувиар агуулагдана. Доншен компани нь ялгалтаас гарах хаягдал усыг олборлолтыг нэмэгдүүлэх технологид 100 хувь ашиглаж байна. Өөрөөр хэлбэл тост давхрага руу шахаж байгаа.

Олборлосон газрын тосыг ачих, хураагууруудыг цэвэрлэх, тоног төхөөрөмжүүдийн засвар үйлчилгээ, шугам хоолойн болзошгүй эвдрэл энэ бүхэн хөрс бохирдуулах нөхцлийг бүрдүүлнэ. Технологи ажиллагааны явцад хөрсөнд шүүрч нэвчсэн газрын тос задарлынхаа явцад нүүрстөрөгч агуулсан органик бодисын агууламж их болж нүүрстөрөгч, азотын хэвийн харьцаа алдагдан хөрсөн дахь хүчилтөрөгчийн агууламж буурч азот, фосфор зэрэг хөдөлгөөнт элементийн дутагдал бий болно. Энэ нь хөрсний үржил шим, шинж чанар, бүтцийг өөрчилж ургамлын өсөж үржих орчинг муутгаж, төрөл зүйлийг доройтуулна. Хүнд металлын бохирдлыг бий болгоно. Нөгөө талаар газрын тосонд агуулагдах эрдэс бодис өрөмдлөг олборлолтод ашиглаж байгаа химийн урвалж бодисууд нь хүнд металл, химийн гаралтай бохирдлуудыг бий болгоно. Компаний зүгээс өрөмдлөгийн ажил болон ажилчдын ахуйн хэрэглээнд орон нутгийн унд ахуйн усны эх үүсвэрээс ашиглах нь уугуул нутгын хүн амын ундны усны нөөцийг бууруулаад зогсохгүй булаг шанд гол горхи, нуурын ус ширгэх, ургамлын тусгагийн бүрхэц буурах нөхцлийг бүрдүүлнэ. Мөн цооногт ган хоолойг буруу суулгаснаас гүний уст давхарга, судлыг бохирдуулж болно.

Дамжуулах хоолой, хураагуур сав зэвэнд идэгдэх, наалт, оёос, ханзрах, цуурах цоорох, буруу угсарсан, буруу хадгалсан, хуучин тоноглол тавьсан, хийн болон гал түймрийн хамгаалалт, хяналтын тоноглолгүй байх байгалийн хүчин зүйл болох аянга цахилгаан, газар хөдлөлт чичирхийлэл, хөрсний суулт зэргээс болж аваар осол гарж байгальд таамаглаж боломгүй гарз хохирол гарч болно. Доншен компани нь Зүүнбаян-Цагаан элсний гэрээт талбайн бүх цоонгууд руу эрчим хүчний шугам татаж тэнд ашиглагдаж байсан дизель хөдөлгүүрүүдийг бүрэн чөлөөлөх, тос тээвэрлэлтийн хөрсөн замын төв шугамыг хатуу хучилттай болгох, төмөр замын тос ачих байгууламжийг шинэчлэх, хуучин мазутын агуулахыг шинэчлэх замаар тос хадгалах нэгдсэн байгууламжийн өргөтгөл хийх, энд тос мазутаар олон арван жил бохирдсон 3,8 га талбайд хөрсийг 0,50-2,1м хүртэл гүнд бүрэн хэмжээнд ухан зайлуулж хөрсний техникийн нөхөн сэргээлт хийх ажлуудыг амжилттай гүйцэтгээд байна.

4. БАЙГАЛЬ ОРЧНЫ МЕНЕЖМЕНТИЙН ТУХАЙН ЖИЛИЙН ТӨЛӨВЛӨГӨӨНИЙ ГОЛ ЗОРИЛТ

4.1. 2024 ОНД ХИЙГДЭХ ГАЗРЫН ТОСНЫ ОЛБОРЛОЛТ, ҮЙЛДВЭРЛЭЛИЙН АЖЛЫН ТӨЛӨВЛӨГӨӨ

Ирж буй 2024 онд тус компани нь 5 шинэ цооног өрөмдөх, олборлолт ашиглалтын олон тооны цооногт засвар үйлчилгээ хийх, хуучин орхигдмол 10 цооногийг сэргээж олборлолтод өгөх, 8 цооногт давхрагын усаар шахалт хийх, 5 шинэ цооног болон 6 хуучин цооног нийт 11 цооногт шингэн хагалбарын арга хэмжээ, 10 цооногийн тост давхаргын хүчиллэгийн үйл ажиллагаа, бусад хуучин цооногуудад тост үеийн туршилт болон дэд бүтцийг хөгжүүлэх, олборлолт тээвэрлэлтийн үйл ажиллагаа явуулах зэрэгт 13 сая орчим ам.доллар орд ашиглалтаар зарцуулахаар төлөвлөж байна. 2024 онд 135 цооногоос олборлолт явуулж 395 гаруй мянган баррель түүхий газрын тос олборлохоор төлөвлөсөн болно.

Тус компани нь Монгол Улсын Засгийн газартай байгуулсан Бүтээгдэхүүн хуваах гэрээгээр хүлээсэн үүргээ амжилттай биелүүлэх зорилгоор олборлолтын ажилд хөрөнгө оруулалт хийж үйлдвэрлэлийн бааз суурь, үйлдвэрлэлийн дэд бүтцийг бэхжүүлэхэд ихээхэн хүч чармайлт гарган ажиллаж байна. Гэрээний нөхцөл ёсоор тус компанийн үйл ажиллагаа нь олборлолтын үе шатанд байгаа тул энэ жилд хийгдэх олборлолт үйлдвэрлэлийн ажлууд нь нөөц ихэсгэх, олборлолтыг дэмжиж эрчимжүүлэх, ордын ашиглалтын чиглэлд явагдахаар төлөвлөсөн болно.

2024 оны 01-р сарын 25-ны өдөр 2024 оны Монгол Улсын Ашигт малтмал, Газрын тосны газраас баталсан төлөвлөгөөний дагуу тус компани нь дараах үндсэн чиглэлүүдээр үйлдвэрлэлийн үйл ажиллагаагаа явуулна. Үүнд:

- Цагаан-Элс ба Зүүнбаянгийн бүтцүүдэд олборлолт явуулах,
- Олборлолтын хэмжээг нэмэгдүүлэх зорилгоор олборлолтын туршилт зэрэг ажилбарууд гүйцэтгэж ZB, TE27, EZB1 бүтцүүдэд ус шахаж давхаргын даралт өсгөх арга хэмжээ авах,
- Зүүнбаян ордод хуучин үеийн орхигдсон цооногуудаас сэргээх, олборлолтод шилжүүлэх,
- Олборлолтын хэмжээг нэмэгдүүлэх зорилгоор TE1 бүтэцт азотын хий шахан туршилт хийх,
- Газрын тосны үйлдвэрлэлийн дэд бүтэц, бааз суурийг бэхжүүлэх, засвар үйлчилгээний ажил гүйцэтгэх

зэрэг багтана.

Эдгээр үндсэн чиглэл, даалгаврыг биелүүлэх зорилгоор доорх ажлуудыг хийж гүйцэтгэхээр төлөвлөсөн байна. Үүнд:

Сэргээлт, ус шахалтын ажил:

Орд, блокын нэр		Хийгдэх ажлын нэр төрөл	
		Хуучин цооног сэргээх	Ус шахалт
Цагаан элс	TE14	-	8 цооног
	TE27	-	
WTE1, WTE3 орд			
EZB1 орд		-	
ZB, SWZB орд		8 цооног	
EZB орд		-	
Бүгд:		8 цооног	

Олборлолтын ажил:

Орд, бүтцийн нэр	Олборлолт явагдах цооногийн тоо	Олборлолт явагдах хугацаа, (хоног)	Олборлох хэмжээ, (баррель)
1. Олборлолтод хэвийн байгаа хуучин цооногууд			
Цагаан элс	25	90-150	86316
Зүүн, баруун өмнөд Зүүнбаян	40	90-150	110500
2. Нэмэлт ажил үйлчилгээ, туршилтад өртөх хуучин цооногууд			
Зүүн Зүүнбаян, Зүүнбаян	50	120-150	120000
Цагаан элс	20	120-150	78200
Нийт:	135 цооног	60-150 өдөр	395016 bbl

Үйлдвэрлэлийн дэд бүтэц, баазыг бэхжүүлэх

- Сэргээсэн болон зарим хуучин цооногийг иж бүрдүүлэх, ЦДАШ ба зам талбай засах, олборлолтод шилжүүлэх,
- TE14, TE27, EZB1 блокод давхаргад ус шахах цооног нэмж байгуулах
- Үйлдвэрлэлийн баазын барилга байгууламжид засвар хийх
- Дан цооногийн тос хадгалах савын засвар үйлчилгээний хийх

зэрэг ажлуудыг гүйцэтгэнэ.

4.2 Газрын тосны үйлдвэрлэлийн технологи, техник тоног төхөөрөмж,

4.2.1 Үйлвэрлэлийн үйл ажиллагаа ба бүтэц бүрэлдэхүүн

Тус компаниас явуулж буй газрын тостой холбогдсон үйлдвэрлэлийн үйл ажиллагаа нь дараах үндсэн бүтэц бүрэлдэхүүн ба чиглэлтэй байна. Үүнд:

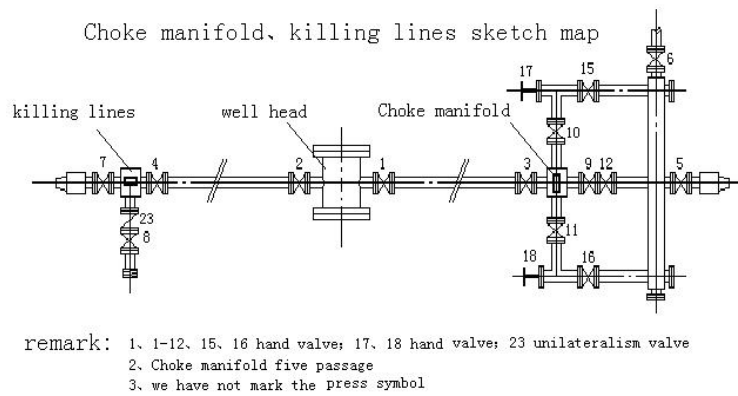
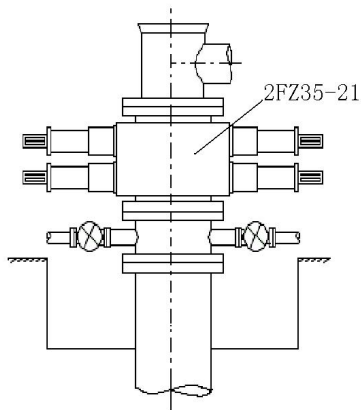
- 1) Өрөмдлөг ба цооног дахь гүний барилга байгууламж
- 2) Цооногт тост үеийг турших, иж бүрдүүлэн гүйцээх, олборлолтыг нэмэгдүүлэх нэмэлт арга ажилбарууд
- 3) Цооногийн геофизикийн судалгаа ба перфорацийн ажил
- 4) Газрын тосыг олборлох, хадгалах, бэлтгэн нийлүүлэх
- 5) Ордын дэд бүтэц
- 6) Үйлдвэрлэлийн баазын аж ахуйн үйл ажиллагаа зэрэг багтана.

Эдгээр үйл ажиллагаанаас олборлолт явуулах, газрын тос бэлтгэн нийлүүлэх болон орд ашиглах ба дэд бүтцийг хөгжүүлэхтэй холбогдсон зарим төрлийн ажлуудыг л тус компани нь өөрийн хүн хүчээр хийж гүйцэтгэдэг ба бусад төрлийн бүх ажлуудыг тухайн чиглэлээр мэргэжсэн байгууллага, туслан гүйцэтгэгч нарын хүчээр аж ахуйн гэрээний үндсэн дээр гүйцэтгүүлдэг.

Эдгээр үйлдвэрлэлийн циклд хэрэглэгдэх тоног төхөөрөмж, технологи ажиллагааны талаар дор товчлон өгүүлье.

Өрөмдлөг ба цооног дахь гүний барилга байгууламж

Өрөмдлөгийн ажил нь манай компанийн жилийн ажлын төсвийн 30 орчим, зарим үед 60-70%-ийг эзэлдэг үндсэн том үйл ажиллагаа нь байдаг. Туслан гүйцэтгэгчээр хятадын Шинюань өрмийн үйл ажиллагаа бүхий компани ажилладаг. Тус компани нь дэлхийн олон улс оронд өрөмдлөгийн ажил гүйцэтгэдэг, техник технологийн хувьд өндөр төвшинд хүрсэн, ажлын арвин туршлагатай компани юм. Захиалгат ажлыг Шинюань өрөмдлөгийн компанийн иж бүрэн өрөмдлөгийн 1 бригадын хүчээр хийж гүйцэтгэх бөгөөд бригад нь 40 орчим хүний бүрэлдэхүүнтэй бөгөөд үүн дээр нэмэгдэж нийт 6 хүний бүрэлдэхүүнтэй шаврын чанарын хяналтын бригад, өрмийн цементажийн 6 хүний бүрэлдэхүүнтэй сервис бригадууд хамтран технологийн дамжлагад оролцдог. Туршлагаас харахад өрөмдлөгийн цогц ажиллагаанд цооногийн геофизикийн судалгааны багийг оролцуулалгүйгээр 45-65 хүн оролцдог байна. Өрөмдлөгийн ажлыг 3000м хүртэл гүн өрөмдөх хүчин чадалтай 1700кн даац бүхий цамхагтай SL30L маркийн иж бүрэн төхөөрөмжийн тусламжтайгаар гүйцэтгэнэ. Өрмийн ба шаврын насосуудын эргэлтийн хүч болон бусад төхөөрөмжүүдийн энергийн хангамжийг PZ12V-190 маркийн 2646квт нийлбэр хүчин чадал бүхий 3 ширхэг дизель хөдөлгүүрийн тусламжтайгаар бий болгодог. Өрөмдлөгийн угаалгын шингэнийг байгалийн гаралтай бентонит, барит ба лигнит шавруудаар бэлтгэдэг ба хлорт калийн давс, техникийн шүү болон уусмалын тослог чанар ихэсгэх, хөөсрөлт дарах, нуралт багасгах, ус



алдалтыг зогсоох зэрэг

зориулалттай полимер болон бусад химийн холимог бодисууд, механик хольцуудыг хэрэглэдэг. Өрөмдлөгийн ажлууд нь зөвхөн нөөц өсгөх, олборлолт болон орд ашиглах технологийн зэрэг зориулалттай байх тул өрөмдөх цооногууд нь хязгаарлагдмал талбайд харьцангуй бага гүнтэй цөөн тоотойгоор явагддаг. Өрөмдлөгийн ажлын явцад ялангуяа нефтийн үе давхаргыг нэвтрэх явцад нефть болоод түүний дагуул шатдаг хий оргих эсхүл ууршиж гадагшласнаас технологийн гаралтай гал түймэр гарах, нефть ба шатдаг хийг гадагш алдаж агаар болон газрын хөрсийг бохирдуулах, цаашлаад өрмийн ажиллагсадын амь нас аюулгүй байдалд ноцтой хохирол учруулж болох эрсдэл байдаг. Үүнээс урьдчилан сэргийлэх зорилгоор 2FZ35-21 загварын электрон алсын удидлага болон олон байрлалд суурилуулагдсан мэдрэгч бүхий электрон хяналтын систем болон автомат ажиллагаатай цооног хаах 2 төрлийн төхөөрөмжийг цооногийн аманд суурилуулан өрөмдлөгийн явцад ашиглаж байна. Эдгээр төхөөрөмжүүдийн схем зургуудыг дор үзүүлэв

Дээрх хяналтын болоод хамгаалалтын системүүдийг өрөмдлөгийн явцад ашигласнаар аюулгүй ажиллагааг хангаж байгаль орчныг ослын шинжтэй их хэмжээний бохирдолд өртөхөөс найдвартай хамгаална. Дор өрөмдлөгийн цогц төхөөрөмжийн үндсэн тоног төхөөрөмж агрегатуудын хүчин чадлыг хүснэгтээр үзүүлэв.

№	Тоног төхөөрөмжийн нэр	Төрөл загвар	Тоо ширхэг	Үндсэн үзүүлэлт	
				үзүүлэлт	Нэгж
1	Цамхаг	JJ170/41-K	1	1700	KN
2	Суурь	DZ170/6	1	1700	KN
3	Үндсэн дамарт татуурга	JC30L	1	556	KW
4	Тоормоз	PSZ75	1	75	KN
5	Кронблок	TC-170	1	1700	KN
6	Өргөгч	YC-225	1	2250	KN
7	Татлагын дэгээ	DG-225	1	2250	KN
8	Вертлюг	SL-225	1	2250	KN
9	Роторын ширээ	ZP520	1	520	мм
10	Угаалгын шингэний шахуурга	SL3NB-1300A	2	956	KW
11	Дизель хөдөлгүүр	C12V190PZL	3	882	KW

№	Тоног төхөөрөмжийн нэр	Төрөл загвар	Тоо ширхэг	Үндсэн үзүүлэлт	
				үзүүлэлт	Нэгж
12	Дизель генератор	VOLVO	2	300	KW
13	МСС /галын хамгаалалттай	30L	1		
14	Дэлгэцэт шигшүүр	HZS280-3P	2	50	л/с
15	Угаалгын шингэний систем сав	NG30L	1	160	м ³
16	Угаалгын шингэн дахин баяжуулах сав	35м ³	2	35	м ³
17	Динамометр	JZ250	1	2500	KN

Өрөмдлөгийн ажлын үед цооногийн ханыг бэхэлж, газрын хөрс үе давхаргуудаас цооногийг найдвартай тусгаарлах ажил их чухал байдаг. Энэ ажлын хүрээнд өрөмдлөгийн явцад газрын доорх усны үе давхаргууд бүхий залуу хурдастай эхний 200м орчим гүнд бэхэлгээний яндан суулгаж цооногийн ханатай нь цементлэх, цаашид төслийн гүнд хүртэл өрөмдөөд цооногийг нийт уртын дагууд нь гүйцээн яндан суулгаж цементлэн бэхлэх зэрэг ажлуудыг хийнэ. Дор энэхүү ажлын ерөнхий хэмжигдэхүүнүүдийг үзүүлэв.

Өрөмдлөгийн эхний хэсэг:

Цооногийн диаметр:	346.1мм
Өрөмдөх гүн:	201м
Бэхэлгээний яндан суух гүн:	200м
Суулгах бэхэлгээний	
Яндангийн диаметр:	273.1мм
Цементлэгдэх интервал:	0-201м

Өрөмдлөгийн хоёрдахь хэсэг:

Цооногийн диаметр:	215.9мм
Өрөмдөх гүн:	1500м
Суулгах бэхэлгээний	
Яндангийн диаметр:	139.7мм
Бэхэлгээний яндан суух гүн:	0-1447м
Цементлэгдэх интервал:	400-1450

Цооногт тост үеийг турших, иж бүрдүүлэн гүйцээх, олборлолтыг нэмэгдүүлэх нэмэлт арга ажилбарууд

Энэ төрлийн ажлуудад шинээр өрөмдсөн амжилттай байж болзошгүй цооногт тост үеийг нээж турших, иж бүрдүүлэн тоноглож, олборлолтод шилжүүлэх, нефтийн олборлолт явуулахаар төлөвлөсөн зарим шинэ болон хуучин цооногуудад нефть өгөлтийг сайжруулах зорилгоор тос агуулагч давхаргыг цооног орчмын орон зайд даралтад шингэний тусламжтайгаар хагалан бутлах гүний технологи ажилбар, цооногт төрөл бүрийн гүний үйлчилгээ засвар хийх, нэмэлт тоног төхөөрөмж суурилуулах зэргээс бүрдсэн олборлолтыг дэмжих чиглэлтэй үйл ажиллагаанууд багтдаг.

Эдгээр ажлуудыг манай компанийн ажилчид болох 2 төрлийн бригад бэлдэж шенлигийн цооногийн гүний үйлчилгээний компанийн иж бүрэн тоног төхөөрөмж түрээслэн шенлигийн цооногийн гүний үйлчилгээний компанийн 10 мэргэжилтэн зааварчилгаа өгөхөөр түр хугацаагаар ажиллана. Үүнд, 34 хүний бүрэлдэхүүнтэй цооногийн туршилт үйлчилгээний бригад ба 48 хүний бүрэлдэхүүнтэй цооногийн шингэн хагалбарын бригад гэх тусгай тоног төхөөрөмжөөр иж бүрдсэн явуулын анги нэгжүүд ирж ажиллана. Эдгээр ажилбарууд нь дангаар эсвэл хослон хийгддэг технологийн горимтой. Шингэн хагалбарын ажилбар гүйцэтгэсэн тохиолдолд тост үеийг заавал дахин турших шаардлагатай байдаг. Энэ нь тос агуулагч давхаргад механик нөлөө үзүүлсний дараа ундаргыг шинэчлэн туршиж тогтоох, туршилтын олборлолт явуулах техникийн өгөгдлүүдийг сонгох зэрэг зорилготой байдаг. Энэ ажлын дараа цооногийг гүйцээж иж бүрдүүлэн олборлолтод өгөх эсхүл битүүмжлэн хаах ажлыг хийдэг. Мөн олборлолт явагдаж буй цооногт гүний геотехникийн элдэв хүндрэл гарсан эсхүл ийм хүндрэл үүсэх нөхцөл бүрдээд байгаа, өгөөж муудсан гэх мэт тохиолдлуудад тухайн цооногийн гүний техник тоног төхөөрөмжид засвар үйлчилгээ хийх солих, цооногийн гольдрилыг угаах, лайдах, цементэн бөглөөг өрөмдөх, шинээр бөглөө тавих, каротаж перфорацийн ажил давтан явуулах зэрэг ажил үйлчилгээнүүдийг гүйцэтгэдэг. Сүүлд дурьдаж буй ажил үйлчилгээнүүдийг ерөнхийд нь цооногийн засвар үйлчилгээ гэж томъёолон нэрийддэг. Үүнээс гадна байгалийн өгөлт сайтай шинээр өрөмдсөн зарим цооногуудыг шууд туршаад иж бүрдүүлэн гүйцээж олборлолтод өгөх явдал ч гардаг.

Шингэн хагалбар хийх ба цооногийг туршиж гүйцээн олборлолтод өгөх ажил үйлчилгээнүүдийг гүйцэтгэх явцад ялангуяа шингэн хагалбарын ажил хийгдэх үед цооногоос элдэв шингэн, зуурмаг ба нефть оргих халих зэргээс хамгаалах зорилгоор цооногийн амны хамгаалалтын тоноглолыг бүрэн угсран хэрэглэж ийм илүүдэл шингэн болон зуурмагийг юүлж авах шуудуу нүх бэлтгэн хэрэглэж тархалтыг хязгаарлах арга хэмжээ авдаг. Шингэн хагалбарт

хэрэглэгддэг ажлын зуурмаг нь үндсэндээ ус, гуарын гэх нефтийн гаралтай органик давирхай, шавар, кварц элс ба 0.45 мм-ийн хэмжээтэй хуванцар бөмбөлөгийн массаас бүрдэх ба шахалтын явцад хөөсрөлтийг намжаах, хуванцар бөмбөлөг болон элсний мөхлөгүүдийг давхарга дахь чулуулгын ан цавуудад барьцалдуулах, давхарга доторх парафины шаваасыг шингэлэх зэрэг зорилгоор зарим холимог бодисуудыг нэмэлт болгон хэрэглэдэг. Шингэн хагалбарын ажил нь богино хугацаатай байдаг бөгөөд бригад 14 хоногоос 1 сарын хугацаанд ажлаа гүйцэтгэж дуусаад БНХАУ руу буцаж гардаг. Харин цооногийн туршилт үйлчилгээний бригад нь харьцангуй удаан 6 сар хүртэл хугацаагаар ажиллаад хүмүүс нь буцаж, тоног төхөөрөмжөө консервацлан үлдээдэг.

Хүснэгт. Шингэн хагалбар, цементаж туршилтын ажилд хэрэглэгддэг техник тоног төхөөрөмжүүд

д/д	Commodity, Specifications төрөл загвар, зориулалт	урт м	Өргөн м	Өндөр м	жин тн
1.	FC-2251/ 3538AK. Truck Mounted Fracturing Unit. автомашин дээр суурилсан давхарга сэдрээх төхөөрөмж	10.67	2.5	3.96	33.8
2.	FC-2251/ 3538AK. Truck Mounted Fracturing Unit. автомашин дээр суурилсан давхарга сэдрээх төхөөрөмж	10.67	2.5	3.96	33.8
3.	FC-2251/ 3538AK. Truck Mounted Fracturing Unit. автомашин дээр суурилсан давхарга сэдрээх төхөөрөмж	10.67	2.5	3.96	33.8
4.	FC-2251/ 3538AK. Truck Mounted Fracturing Unit. автомашин дээр суурилсан давхарга сэдрээх төхөөрөмж	10.67	2.5	3.96	33.8
5.	MC-75/ 4148. Truck Mounted Blender. зуурмаг холигч	11.74	2.5	4	22.4
6.	XZJ5140JSQ6 –1090. Truck With Crane. бага оврын өргөх төхөөрөмж бүхий ачааны тэрэг	9.69	2.47	3.33	10.0
7.	EC-22ACD/1820AK. Truck Mounted Computerized Data Acquisition & Control Unit. мэдээлэл боловсруулалт ба удирдлагын компьютержсэн станц	9.14	2.44	3.81	10.5
8.	STEYR JSJ5281GYG. Tank Car. цистерн	9.83	2.5	3.2	12.8
9.	STEYR JSJ5281GYG. Tank Car. цистерн	9.83	2.5	3.2	12.8
10.	STEYR JSJ5281GYG. Tank Car. цистерн	9.83	2.5	3.2	12.8
11.	STEYR JSJ5281GYG. Tank Car. цистерн	9.83	2.5	3.2	12.8
12.	STEYR JSJ5281GYG. Tank Car. цистерн	9.83	2.5	3.2	12.8

13.	STEYR JSJ5281GYG. Tank Car. цистерн	9.83	2.5	3.2	12.8
14.	STEYR JSJ5281GYG. Tank Car. цистерн	9.83	2.5	3.2	12.8
15.	T-815 P22. Fluid Mixing Truck. зуурмаг хутгагч автомашин	9.4	2.5	3.16	10
16.	MANS32.256DF. Flatbed Truck. ачигч (трайлер)	11	2.5	3.1	13
17.	MANS32.256DF. Flatbed Truck. ачигч (трайлер)	11	2.5	3.1	13
18.	STEYR ZZ1262M5640. Truck. ачааны пүүлэн	12	2.5	3.2	12
19.	PUYUAN PY5210JQZ16. Crane. автокран	12	2.5	3.21	21
20.	STEYR ZYT5320ZFLSandTipperTruck. Элснийсамосвал	7.1	2.5	3.22	13
21.	T815. Sand Tipper Truck. T815 элсний самосвал	7.1	2.5	3.22	11
22.	T815. Sand Tipper Truck. T815 элсний самосвал	7.1	2.5	3.22	11
23.	WWR Work over unit цооногийн туршилт үйлчилгээний цамхагт төхөөрөмж				
24.	GJC40-17 загварын тусгай төхөөрөмжлөгдсөн цементажийн автомашин	9.9	2.5	3.61	23.5
25.	GJC35-15/T815 загварын тусгай төхөөрөмжлөгдсөн цементажийн автомашин	9.8	2.5	3.4	19.7
26.	HC-14/T815 загварын цемент тээвэрлэгч тусгай төхөөрөмжлөгдсөн автомашин	9.5	2.5	3.1	28.9

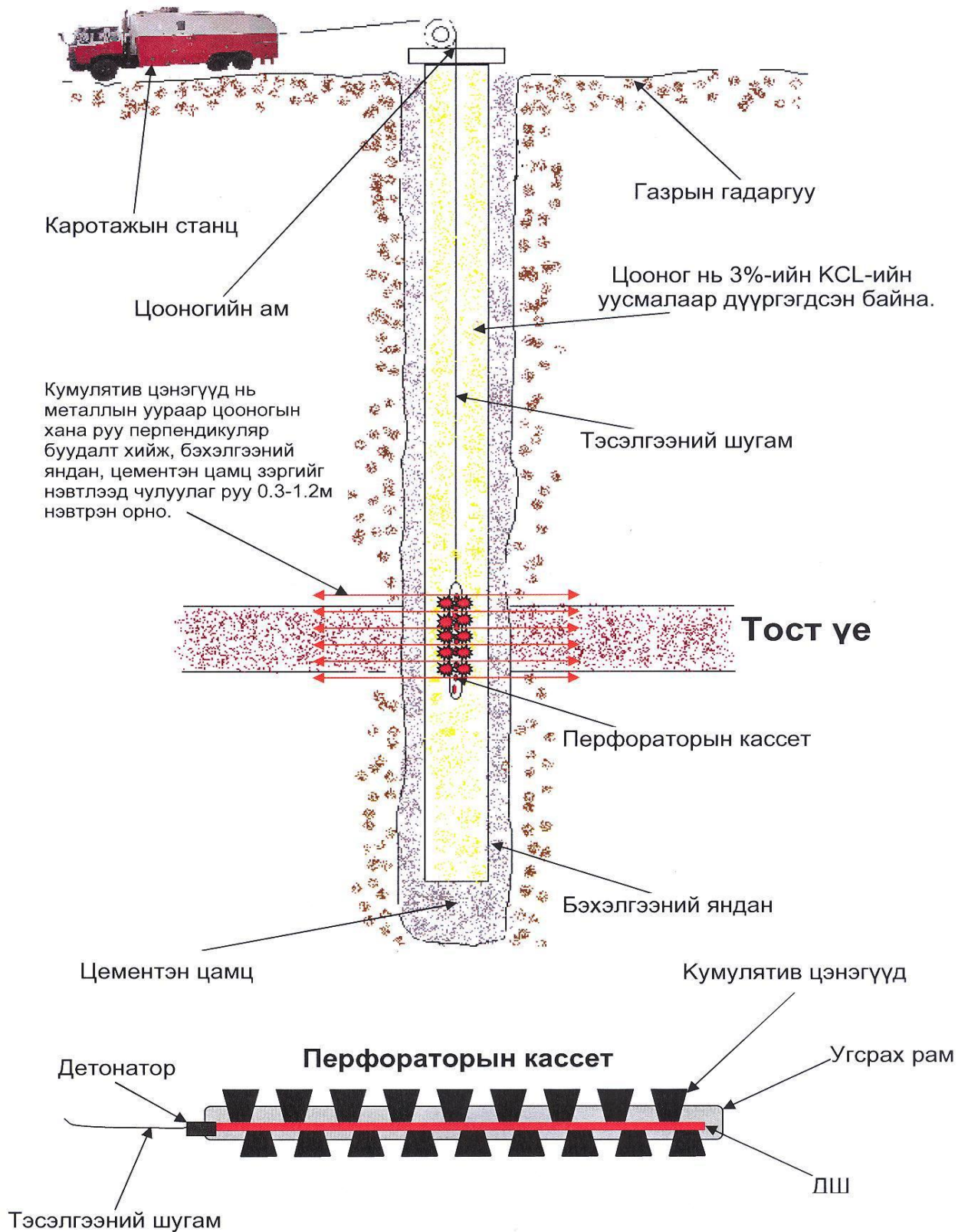


Зураг. Дээд талд: шингэн хагалбарын цогц төхөөрөмж,
зүүн талд: цооногийн туршилт үйлчилгээний цамхагт
төхөөрөмж

Цооногийн геофизикийн судалгаа ба перфорацийн ажил

Цооног өрөмдөх явцад болон дараа нь геологийн анхдагч мэдээлэл цуглуулах болон цооногийг турших, олборлолтын цооногийн үр өгөөжийг дээшлүүлэх зэрэг зорилгоор цооногт элдэв төрлийн геофизикийн судалгаа шинжилгээний (каротаж) ажлуудыг гүйцэтгэх, шаардлагатай газруудаас ханын дээжлэлт болон бэхэлгээний янданг цоолж шүүрлэх (перфораци) ажлуудыг гүйцэтгэдэг. Тус компани нь өрөмдүүлж буй болон хуучин цооногт хийгдэх шаардлагатай каротаж ба перфорацийн ажлыг туслан гүйцэтгэгч болох шенлигийн каротажийн судалгааны компанийн бригадаар гүйцэтгүүлдэг. Захиалгат ажлыг зөвхөн тус бригадын 7 хүний бүрэлдэхүүн бүхий мэргэжлийн баг гүйцэтгэнэ. Тус хээрийн ажил нь цахилгааны, индукцийн, акустикын зэрэг олон төрлийн каротажийн хэмжилт явуулахын зэрэгцээ хийгддэг олон төрлийн аргачлалуудаар хэмжилт хийдэг. Мөн хэмжилтийн үр дүнд тулгуурлан цооногийн хананаас дээж авах эсхүл цооногийн яндангаар бэхлэгдсэн хананд нефтийн үе давхаргыг цоолж шүүр үүсгэх (перфораци) зэрэг ажлуудыг хийдэг ба эдгээрт тусгай зориулалтын тэсэлгээний хэрэгслүүдийг хэрэглэдэг.

Цооногт перфорацийн ажил хийх горим





Зургууд. каротажын тусгай төхөөрөмжлөгдсөн станц болон тусгай төхөөрөмжлөгдсөн явуулын агуулах.

Хүснэгт. каротаж, перфорацийн ажлын үндсэн тоног төхөөрөмж

№	Тоног төхөөрөмжийн нэр төрөл	Загвар зориулалт	Тоо	Хэмжээ (мм)	Жин (кг)
1	каротажийн тусгай төхөөрөмжийн автомашин	EQ141	1	9660x2450x3670	26000
2	каротажийн станц	SL3000	1	750x1680x1570	321
3	DIFL	SL1503	2	φ89x7230	123.3
4	AC	SL1670	2	φ89x5400	113.5
5	GR	SL1310	2	φ89x2284	72
6	DEV /AZ	SL1600	2	φ89x2230	72
7	DIP	SL1016	2	φ89x10300	280
8	CNL	SL2435	2	φ120x9800	87
9	Sheave дамарт редуктор		3	φ1100x23	24
10	Low Sheave перфорацийн редуктор	перфорацийн	1	φ890x23	19
11	Block амны тоноглол		2	600x400x400	26
12	Mud Wiper шавхрагч		1		48
13	Depth Measuring System гүн хэмжигч систем		1		56
14	Logging Cable каротажийн кабель		5500		2700
15	Bridle татуурга		1		31
16	Cable		8		10
17	Sliding Ring хиглүүлэгч ролик		1	φ80x13	1
18	Core Barrel дээж баригч		500	500x300x260	45
19	Clamp Chuck амны тээглүүр		1		14
20	Stand хиглүүлэх сум		10		30
21	Fish Kit Tool аваарийн баригч		1	550x370x300 520x330x180 1320x230x250	80

Газрын тосыг олборлох, хадгалах, бэлтгэн нийлүүлэх

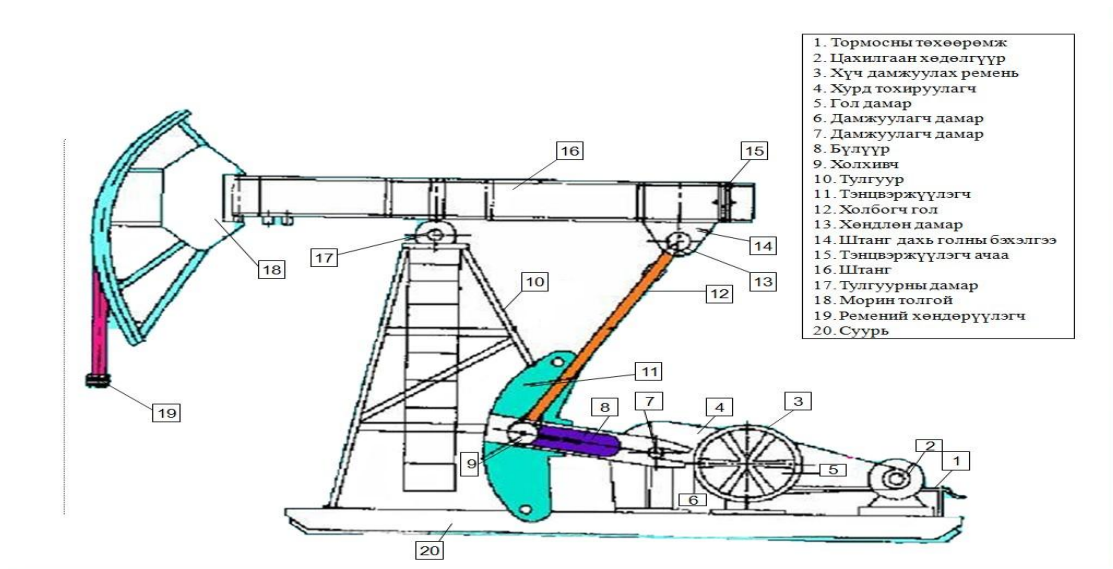
Одоогоор нийт 140 орчим цооног олборлолтод хамрагдаж буй. Олборлолтын цооногийн 45% нь Цагаан-Элсний орд дахь жижиг блокуудад, харин үлдсэн хэсэг нь Зүүнбаянгийн ордын сухайн булаг (баруун-Өмнөт Зүүнбаян), зүүн Зүүнбаян зэрэг жижиг блок хэсгүүд дээр байршина. Өнгөрөгч жил корона вирусийн цар тархалтаас хамаарсан хаалттай нөхцөл байдлаас бүрэн гарч 2023 онд эдгээр цооногуудаас нийт 57 гаруй мянган тонн нефть олборлосон байна.

Олборлолт хийгдэж буй цооног дээр 200, 300 ба 50 м³-ын багтаамжтай янз бүрийн хийцтэй тос хураах савнуудыг байрлуулсан байна. Цооног бүрт туршилтын олборлолтын явцад тогтоогдсон гарцын дундаж хэмжээ ба байршлаас нь хамааруулан нэг буюу хэд хэдэн савыг батарей болгон байрлуулдаг. Савнууд нь битүү холбоосоор “морин толгой” хэмээх гүний насосны гаралтын амтай холбогдсон байдаг. Ашиглагдаж буй гүний насосууд нь хятадын үйлдвэрийн СҮҮ маркийн штанган татуурга бүхий бүлүүрт насосууд байдаг. Эдгээр төрлийн насосууд нь анхандаа дизель хөдөлгүүрээс эргэлт авч ажилладаг байсныг 2008 оноос эхлэн ордыг шат дараатайгаар цахилгаанжуулсны хүчинд өнөөдөр бүх цооногууд өндөр хүчдэлийн цахилгаан эрчим хүчний эх үүсвэрт холбогдож цахилгаан мотор болон халаагуураар ажиллах болсон нь дотоод шаталтын асар олон хөдөлгүүрүүдээс ялгардаг байсан утаа дутуу шаталтын хий, хүхрийн болон азотын ислээр агаар бохирдох явдлыг бүрмөсөн арилгаж, ордын орчныг байнгын дуу чимээний бохирдлоос ангижруулсан зэрэг хүрээлэн буй орчинд ээлтэй чухал ажил болсон.

Хүснэгт. Түүхий нефтийн олборлолт, хадгалалтын ажилд ашиглагдаж буй үндсэн тоног төхөөрөмжүүд

дд	Байршил	Тоног төхөөрөмжийн нэр төрөл	Зориулалт	Тоо ширхэг
1	Цагаан-Элс, Зүүнбаян ордууд дахь олборлолтын цооногууд	200м ³ багтаамжтай R200 серийн босоо цилиндр сав	цооног дээр түүхий нефть хураах	11
2		300м ³ багтаамжтай R300 ба с300 серийн босоо цилиндр сав	цооног дээр түүхий нефть хураах	37
3		50м ³ багтаамжтай MGYG8 серийн өндөргөсөн суурьтай хэвтээ дөрвөлжин сав	цооног дээр түүхий нефть хураах	76
4		СҮҮ8-3-37НВ, СҮҮ10-3-53НВ ба СҮҮ12-4-73НВ маркын дохиурт, татуургат шахуургын цогцолбор	цооноогоос нефть олборлохоор суурилуулсан болон нөөцөд байгаа	145

Дараах зургуудад тос олборлолтод хэргэлж байгаа СҮҮ8-3-37НВ, СҮҮ10-3-53НВ ба СҮҮ12-4-73НВ маркын гүний насосын ажиллах горим болон эд ангиудыг харуулав.



Ажиллах горим: Цахилгаан хөдөлгүүрийн эргэлтийг хурдны хайрцагаар бүлүүрт дамжуулж, холбогч голын тусламжтайгаар штангыг дээш доош хөдөлгөн морин толгойд бэхэлсэн ременээр олборлолтын янданд байрлах сүмбэн голоор цооног доорхи гүний насосыг ажилдуулснаар газрын тосыг гүнээс газрын гадаргад татан гаргадаг.

Бэлтгэн нийлүүлэх ажлын хүрээнд олборлолтын цооногуудаас хураагдсан тосыг автотээврийн хэрэгсэлд ачих, тээвэрлэх, агуулах байгууламжид буулгаж хүлээн авах, халаах, механик хольц болон формацын усыг тунгааж салгах, экспортын ачилт хийхээр газар доорх хоолойгоор шахах, төмөр замын ачих байгууламжаас вагон цистернд ачих, төмөр замаар тээвэрлэн хүлээн авагчид хүргэх үйл ажиллагаануудыг гүйцэтгэнэ.

Хүснэгт. Түүхий нефть цооноогоос татаж авахад ашиглагдах тоног төхөөрөмжүүд

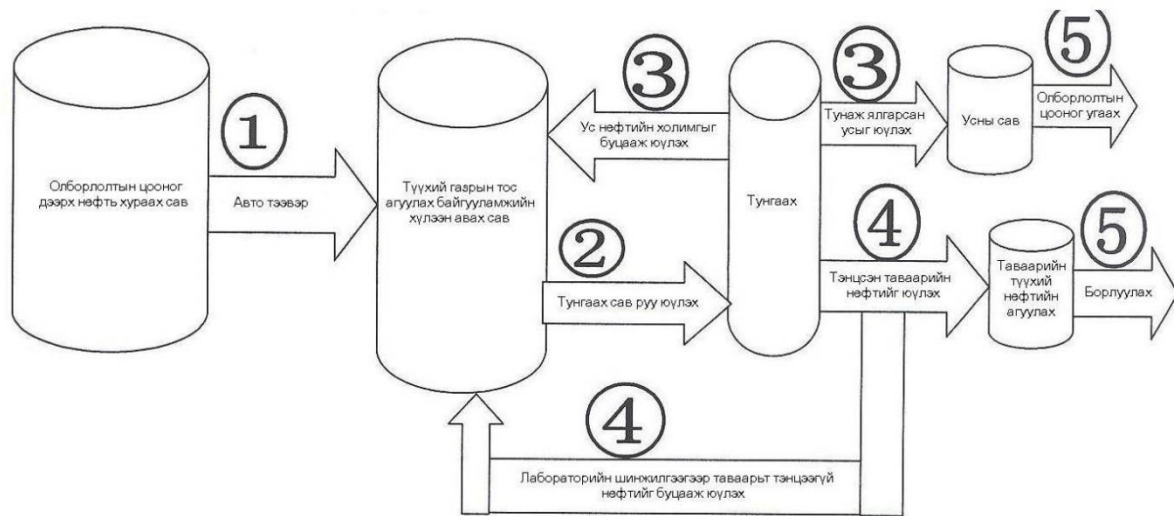
Дд	Нэр төрөл, загвар, зориулалт	Хаана үйлдвэрлэгдсэн, ашиглалтад орсон он	Даац, тн бусад
1	урал 44202 эмээлтэй чирэгч толгой	оху, 2004	30
2	урал 44202 эмээлтэй чирэгч толгой	оху, 2005	30
3	урал 44202 эмээлтэй чирэгч толгой	оху, 2005	30
4	краз 6446 эмээлтэй чирэгч толгой	украин, 2006	23
5	нефаз-9693, хагас чиргүүл цистерн, нефтийн	оху, 2006	24.6
6	нефаз-9693, хагас чиргүүл цистерн, нефтийн	оху, 2006	24.6

7	нефаз-9693, хагас чиргүүл цистерн, нефтийн	оху, 2006	24.6
8	нефаз-9693, хагас чиргүүл цистерн, нефтийн	оху, 2005	24.6
9	тие ма автоцистерн, нефть тээвэрлэх	БНХАУ, 2008	20
10	тие ма автоцистерн, нефть тээвэрлэх	БНХАУ, 2008	20
11	тие ма автоцистерн, нефть тээвэрлэх	БНХАУ, 2008	20
12	тие ма автоцистерн, нефть тээвэрлэх	БНХАУ, 2007	18
13	тие ма автоцистерн, нефть тээвэрлэх	БНХАУ, 2007	18
14	тие ма автоцистерн, нефть тээвэрлэх	БНХАУ, 2008	20
15	тие ма автоцистерн, ус тээвэрлэх	БНХАУ, 2008	20
16	Жи Дон автоцистерн, нефть тээвэрлэх	БНХАУ, 2009	14.5
17	Дэли автоцистерн, нефть тээвэрлэх	БНХАУ, 2010	14.5
18	Шанши автоцистерн, нефть тээвэрлэх	БНХАУ, 2011	13
19	Шанши автоцистерн, нефть тээвэрлэх	БНХАУ, 2011	13
20	ропер 3658, тосны шугамын шахуурга	АНУ, API	5
21	4" өндөр даралтын тосны шланг	АНУ, API	5 ком

Орд цооногоос цуглуулагдан буусан түүхий нефтийг төв агуулах байгууламжийн резервуарын паркад халаах тунгаах үйл ажиллагааг дараах технологийн циклээр гүйцэтгэж түүхий нефтийг таваарийн байдалд оруулна.

Тус байгууламж нь өдөрт 300тн түүхий нефтийг тунгааж боловсруулан 15тн орчим усыг зайлуулах хүчин чадалтай. Ордоос автотээврээр ирсэн түүхий нефтийг тусгай термининалиар хүлээн авах саванд буулгана. Дараа нь тунгаах сав руу юулж +60 °C орчим хүртэл халааж жингийн 0.03% (3/10000) орчим хэмжээтэйгээр демульгатор хольцыг хийж өгснөөр нефтэнд байх усан бөмбөлгүүдийн гадаргуун таталцал буурч гравитациараа доош тунах процессыг түргэсгэнэ. Гадаргуун идэвхт хольцын орцыг тухайн саванд байх холимог тосны нийлэгжсэн усны харьцааг урьдчилан тодорхойлсны үндсэн дээр сонгодог журамтай. Зарим тохиолдолд ийм төрлийн бодис хэрэглэх шаардлага гардаггүй. Ингэж тунгаахад бэлэн болгосон тосыг өөр тунгаах сав рүү шилжүүлж тэндээ 8 цаг орчим тайвшруулж тунгаана. Тунасан усны төвшинг тунгаах савны ёроолоос эхлэн 1 фут тутамд дээшлэн суурилагдсан цоргонуудын хаалтны тусламжтайгаар шалгаж үзэх ба усыг ус хураах сав руу шилжүүлэн юулнэ. Усыг нь салгаж бэлэн болсон нефтиэс дээж авч үлдэгдэл усны эзлэх хувийг шалгаж 0.5%-с бага тохиолдолд таваарьт тэнцсэн гэж үзэх бөгөөд агуулах сав руу шилжүүлэн юулнэ. Харин тэнцээгүй тохиолдолд дээрх ус ялгаруулж тунгаах үйлдлийг шаардлагын хэмжээнд хүртэл дахин давтан гүйцэтгэнэ. Таваарийн түүхий нефтийг +60 °C орчим хүртэл нэмж халаагаад вагон цистернд ачихад бэлэн болно. Түүхий нефть агуулах байгууламжид явагдах дээрх технолог ажиллагааг дор бүдүүвчлэн үзүүлэв.

**Зүүнбаян дахь түүхий нефть агуулах төв байгууламжийн ажиллагааны
технологийн схем**



Тайлбар

- 1 – түүхий нефтийг орд цооногудаас татаж хүлээн авах саванд буулгах, халаах, ус ялгаралтыг идэвхжүүлэгч нэмэлт хольц хийж хутгах;
 - 2 – тунгаах сав руу юүлэх, тунгаах;
 - 3 – дахин боловсруулах шаардлагатай нефтийг хүлээн авах сав руу буцааж юүлэх, тунасан усыг усны сав руу шилжүүлэх;
 - 4 – тунгааж цэвэрлэсэн таваарийн нефтийг агуулах сав руу шилжүүлэх;
 - 5 – нефтиэс тунгааж ялгасан хаягдал усыг цооног угаах зориулалтаар тээврийн хэрэгсэлд юүлэх, таваарийн нефтийг борлуулах зорилгоор халааж вагонд ачих.
- хүснэгт. Зүүнбаян дахь түүхий нефть агуулах төв байгууламжийн тоног төхөөрөмж

дд	Байршил	Тоног төхөөрөмжийн нэр төрөл	Зориулалт	Тоо ширхэг
1	Зүүнбаян дахь түүхий нефть агуулах төв байгууламж	түүхий нефть хүлээн авах, халаах, тунгаах, шахах иж бүрэн цогцолбор	таваарийн түүхий нефть хүлээн авах, агуулах, халаах, тунгаах, шахах	1
2		400м ³ багтаамжтай 4000 серийн босоо цилиндр сав		5
3		700м ³ багтаамжтай 7000 серийн босоо цилиндр сав		6
4		1000м ³ багтаамжтай 00 серийн босоо цилиндр сав		4
5		100-400м ³ багтаамжтай савнууд		төрөл бүрийн технологийн зориулалттай ус хадгалах
6		төмөр замын ачих байгууламж	түүхий нефтийг 30ш вагон-цистернд дээд нээлхийгээр нь нэг зэрэг ачих 400м урттай эстакад	1

Таваарын байдалд орж халаагдсан түүхий нефтийг төмөр зам руу газар доогуур тавигдсан 1км орчим урттай шугам хоолойгоор дамжуулан төмөр замын салаа зам дээрх 30 вагонд дээрээс нь ачих зориулалттай 400м урттай

төмөр замын ачих байгууламжийг ашиглан вагон цистернд ачилт хийнэ. Энэ ажиллагаанд Зүүнбаян өртөөний салбар зам болоод зориулалтын вагон-цистернүүдийг УБТЗ-аас гэрээ хэлцлийн дагуу ашигладаг. Нэгэнт түүхий нефть төмөр замын тээврийн хэрэгсэлд ачаалагдсан бол цаашдын үйл ажиллагаа ба түүнтэй холбогдсон эрсдэл хариуцлага нь тээвэрлэгч буюу Монгол-Оросын хувь нийлүүлсэн “Улаанбаатар төмөр зам” нийгэмлэгт шилждэг. Түүхий газрын тос нь тээвэрлэгдэн БНХАУ-ын эрээн хот хүрч тэндээ хятадын вагонд шилжин ачигдаж цааш тээвэрлэгдсээр хэбей мужийн цанжоу дахь нэрэх үйлдвэрт буудаг.

Ордын дэд бүтэц

Олборлолт орд ашиглалтын зориулалттай үндсэн дэд бүтэц нь тээврийн замын сүлжээ, өндөр хүчдэлийн цахилгаан хангамжийн сүлжээ ба харуул хамгаалалт, ашиглалтын хээрийн лагерь зэрэг болно.

Олборлолтын талбай дахь объект, цооногуудыг цахилгаан эрчим хүчээр хангах ажлыг 2008 оноос эхлэн “Багануур – зүүн өмнөд бүсийн цахилгаан түгээх сүлжээ” ТӨХК-тай байгуулсан аж ахуйн гэрээний үндсэн дээр хэрэгжүүлсэн. Одоогоор Зүүнбаян дахь 35/6 кв-ын дэд станцид 35кв-ын а ба б гэсэн 2 гаргалгааг өргөтгөн барих, Цагаан-Элс хүртэл 21км урттай 35кв-ын төмөр бетон тулгууртай 2 хэлхээт цахилгаан дамжуулах агаарын шугам татах, Цагаан-Элсэнд 5000квт хүчин чадалтай 35/6 кв-ын дэд станц ба 6кв-ын ил хуваарилах байгууламж байгуулах, хуваарилах байгууламжаас 100 гаруй цооног руу нийт 40км орчим урттай 6кв-ын агаарын шугам тавих, цооног бүрт 6/0.4 кв-ын дэд өртөөнүүд байгуулах зэрэг ажлуудыг гүйцэтгүүлж ашиглалтад авсан байна. Мөн Зүүнбаян орд орчмын олборлолтын талбайд нийт 45 цооног руу 6кв-ын ЦДАШ тавьж цооног бүрийн дэргэд 6/0.4 кв-ын дэд өртөөнүүд байгуулж ашиглалтад өгсөн.

Орд цооногуудаас нефть тээвэрлэх зам харгуйг шат дараатайгаар сайжруулан цэгцэлж байдаг. Тээврийн замыг бүрэн тэмдэгжүүлсэн бөгөөд арчилгааг тогтмолжуулсан. Түүхий нефтийг үндсэндээ Цагаан-Элсний орд, баруун Цагаан-Элсний бүтэц ба Зүүнбаянгийн орд гэсэн 3 хэсэг байршлаас автотээврээр татан авч төв агуулах байгууламжид цуглуулдаг. Цагаан-Элсний орд дахь олборлолтын талбайн төв хэсгээс агуулах байгууламж хүртэл дунджаар 22.7км, Зүүнбаянгийн ордоос дунджаар 5км тус тус зайнд тээвэр хийгддэг. 2016 онд нийт 50 мянга орчим тонн түүхий нефть олборлосны 45% нь Цагаан-Элсний орд газраас олборлогдсон. Эндээс тооцоход өнгөрөгч 2016 онд нефть цуглуулдаг үндсэн магистраль болох Зүүнбаян-Цагаан-Элсний чиглэлийн замаар нийтдээ 1.2 сая тонн·км тээврийн ажил хийгдсэн байна. Тус магистраль зам буюу нийт 22.7км-ыг хатуу хучилттай инженерийн хийц бүхий авто замыг аж ахуйн гэрээний үндсэн дээр “Дорноговь АЗЗА” ТӨК-аар

барилсан. Мөн бусад хэсгүүд болон олборлолтын талбай дахь цооног хүрэх салаа замуудыг өөрийн бааз дахь зам арчилгаа засварын бригадын хүчээр барих засах ажлуудыг гүйцэтгэдэг. Тус бригад нь зам арчилгаа засварын зориулалттай машин механизм техникээр бүрэн хангагдсан. Үүнд:

John Deere автогрейдер	-	1ш
PY165G автогрейдер	-	2ш
шанчи элсний самосвал	-	2ш
SD7 бульдозер	-	1ш
TIEMA зам услах автоцистерн	-	1ш
экскаватор	-	1ш
YZ18JC замын цохилтот индүү	-	1ш
ZL30E-II дугуйт ухагч-ачигч	-	1ш.

Үйлдвэрлэлийн баазын аж ахуйн үйл ажиллагаа

Тус компаниас хийж гүйцэтгэж буй олборлолтын ажлын хэмжээ цар хүрээний хувьд жилээс жилд өргөжин тэлсээр ирсэн. Харин 2010 оны хоёрдугаар хагасаас гэрээний нөхцлийн дагуу нийт үйл ажиллагаа нь олборлолтын горимд шилжихтэй холбогдон эрэл хайгуулын шинж чанартай ажлууд багасаж орд ашиглалт ба олборлолтын чиглэлтэй ажлын хэмжээ өсөн нэмэгдсээр байгаа. Олборлолт, үйлдвэрлэлийн гол үндсэн ажлуудын тоо хэмжээг манай компанийн үйл ажиллагаа явагдаж эхэлсэн 2003 оноос эхлэн хэрхэн өрнөж ирснийг дор хүснэгтээр харьцуулан үзүүлэв.

**2003-2023 оны хугацаанд хийгдсэн үйлдвэрлэлийн ажлын
харьцуулсан үзүүлэлтүүд**

№	Үзүүлэлтүүд он	Өрөмдсөн цооногийн тоо	Олборлолт явагдсан цооногийн тоо	Шингэн хагалбарын ажил хийгдсэн тоо	Экспортлолсон түүхийн нефтийн хэмжээ, мянган баррелиар	Гадаадаас түр ирж ажилласан хүний тоо	Гадаадаас байнга ажилласан хүний тоо	Монголын ажиллагсадын тоо	Хөрөнгө оруулалтын нийт хэмжээ, сая ам.доллараар	МУ-ын төсөвт оруулсан орлого, сая ам.доллараар
1	2003 он	1	4	-	14.8	73	13	23	2.9	0.138
2	2004 он	4	7	3	51.8	108	21	26	4.7	0.602
3	2005 он	11	13	14	95	437	25	131	14.7	1.553
4	2006 он	17	33	18	153.4	386	28	48	24.4	2.843
5	2007 он	12	45	14	235.7	561 (давхар дсан тоогоор)	48	59 (үндсэн) 135 (гэрээт)	25.1	4.88
6	2008 он	22	54	17	74.5	320	74	66 (үндсэн) 30 (гэрээт)	33.2	2.2
7	2009 он	7	62	10	610	173	75	85 (үндсэн) 28 (гэрээт)	16.5	6.99
8	2010 он	11	75	19	570	171	77	101 (үндсэн) 29 (гэрээт)	18.76	11.73
9	2011 он	11	95	26	656	191	75	120 (үндсэн) 26 (гэрээт)	24.17	15.65
10	2012 он	10	92	19	538	307	76	120 (үндсэн) 32 (гэрээт)	27,42	15.52
11	2013 он	5	110	-	508	103	73	124 (үндсэн) 27 (гэрээт)	20.03	14.2
12	2014 он	0	101	18	439	117	81	140 (үндсэн) 29 (гэрээт)	20,04	11,42
13	2015 он	5	111	-	457	101	79	142 (үндсэн) 29 (гэрээт)	16,24	6,0
14	2016 он	0	114	-	358	90	64	143 (үндсэ) 23 (гэрээт)	8,8	3,3
15	2017 он	0	110	-	340	29	68	135 (үндсэн) 20 (гэрээт)	8,6	3,9
16	2018 он	2	102	11	323.2	102	68	151 (үндсэн) 20 (гэрээт)	13.7	2.13
17	2019 он	5	140	-	375	62	69	149 (үндсэн) 20 (гэрээт)	15.654	5.08
18	2020 он	0	130	-	365	11	66	129 (үндсэн) 20 (гэрээт)	9.85	4.13
18	2021 он	0	135	-	247.5	4	77	131 (үндсэн) 20 (гэрээт)	8.22	5.76
19	2022 он	0	123	-	97	4	53	131 (үндсэн) 20 (гэрээт)	11,42	2.05
20	2023 он	0	135	-	428.5	59	50	149 (үндсэн) 20 (гэрээт)	18,2	8.05

Ингэж жилээс жилд олборлолт ашиглалтын чигтэй ажлын хэмжээ ихсэж байгаагаас Зүүнбаян дахь үйлдвэрлэлийн баазын гүйцэтгэх үүрэг нэмэгдэж буй тул аль болох байгаль орчинд ээлтэй технологийг нэвтрүүлэх, байгаль орчин хөрсийг бохирдуулах болон осол аюул гарах эрсдэл бүхий технологийн хэсгүүдийг сайжруулан боловсронгуй болгох, ажиллагсадын хөдөлмөрлөх болон амьдрах ая тухтай шаардлага хангасан орчин нөхцлийг бүрдүүлж хэвийн хэмжээнд тордох, аюулгүй ажиллагааны нөхцлийг сайжруулах зэрэгт ихээхэн анхаарал тавьж энэ талаар нэлээд хэмжээний хүч хөрөнгө шаардсан ажлуудыг шат дараатайгаар хийж байдаг. Үйлдвэрлэлийн бааз нь орд ашиглалт ба нефтийн олборлолт, тээвэрлэлт, хадгалалт ба борлуулалтын үйл ажиллагааг бие даан гүйцэтгэх; цооногийн өрөмдлөг, туршилт, гүний засвар тусгай үйлчилгээ болон бусад бүтээн байгуулалтын чиглэлээр ажил үүрэг гүйцэтгэж буй дотоод гадаадын дэд гэрээлэгч бригад компаниудын ажлыг хариуцан хянах, дэмжлэг тусалцаа үзүүлэх, зохицуулах; орон нутгийн засаг захиргааны болоод аж ахуйн байгууллагуудтай харьцаж ажиллах; ажиллагсадын ахуйн хангамж үйлчилгээг шаардлагын төвшинд тогтвортой байлгах зэрэг үндсэн чиг үүрэгтэйгээр ажилладаг юм. Дээрх чиг үүргийнхээ дагуу дэд гэрээлэгчдээс ажил үйлчилгээгээ гүйцэтгэх явцад нь байгаль орчныг хамгаалах, нөхөн сэргээх чиглэлээр хийгдэж буй ажлыг хянах, заавар зөвөлгөө өгөх, шаардлага тавих зэргээр удирдлагаар хангаж ажилладаг.

Баазын ахуйн хэрэглээний цэвэр усыг баазын байрлал дахь гүний худгаас, харин үйлдвэрлэлийн хэрэгцээний усыг Зүүнбаян дахь 14/1954-р худгуудаас хангаж байдаг. Эдгээр худгуудаас ус ашиглахдаа усны тухай хуулд заасан болон бусад холбогдох тогтоол шийдвэрүүдийг үндэслэн ус ашиглах талаар орон нутгийн засаг захиргаатай аж ахуйн гэрээ байгуулан ажилладаг. Эдгээр худгууд нь бүгд Улсын бүртгэлтэй, паспорттой бөгөөд стандартчилал хэмжилзүйн үндэсний төвөөс баталгаажуулсан сайн чанарын тоолууруудыг суурилуулсан байна. Ус хэрэглэсний төлбөр тооцоог гэрээний нөхцөл болоод тоолуурын заалтын дагуу зохих хууль тогтоомжид заасан тарифаар нь зохих орон нутгийн байгууллагад нь төлж барагдуулдаг.

Тус баазын байрлаж буй бүс нутагт дулааны улиралд ихээхэн халуун болдог тул хүнсний аюулгүй байдлыг хангаж, хүнсний түүхий эдийн хадгалалтыг гоц анхаарах шаардлагатай байдаг. Энэ үүднээс LK-2 маркын 70м³ багтаамжтай 1ш ба тус бүр 35м³ багтаамжтай 2ш хөлдөөгч хөргөгч төхөөрөмжүүдийг суурилуулан ашигласнаар их хэмжээний мах махан бүтээгдэхүүн, хүнсний ногоо, минерал ус, ундаа, төрөл бүрийн нөөш болон бусад хүнсний зүйлийг ангилан тохирох температурт нь тус тусад нь нөөцлөн хадгалах боломж бүрдүүлсэн.

Зүүнбаян суурингийн төвлөрсөн халаалтын систем нь хуучирч муудсан ба төсөв хөрөнгө муутайгаас доголдол ихтэй найдваргүй ажиллагаатай тул баазын халаалт ба халуун усны асуудлыг 2009 онд дотоодын бие даасан эх үүсвэрээс төв агуулах байгууламжийн халаалттай цогцоор нь бүрэн шийдвэрлэсэн. Үүнээс гадна баазын ахуйн халуун усны хэрэгцээг нарны халаагуураар хангах ажлыг 2007 оноос эхлэн бүрэн хэмжээгээр ашиглаж эхэлсэн нь агаарын бохирдлыг бууруулах, байгаль орчинд ээлтэй ажиллах чиглэлд хийсэн томоохон ажил болно.



Зураг. баазын нарны эрчим хүчээр ус халаах систем

Тус баазын машин техникийн зогсоолын зориулалттай нийт 6200м², байр орчны 2500м² орчим талбайнууд, төв агуулах байгууламжийн болон баазын шатахуун түгээгүүрийн шатахууны агуулахын хамгаалалтын далангийн доторх шал ба эргэн тойрны талбайг цементэн хучилттай болгон тохижуулж бааз объектын орчны хөрсийг бохирдлоос хамгаалсан болно.

5. СӨРӨГ НӨЛӨӨЛЛИЙГ БУУРУУЛАХ АРГА ХЭМЖЭЭ

2024 онд нийтдээ 145 цооногоос олборлолт явуулахаар төлөвлөж байна. Өнгөрөгч жилүүдийн олборлолтын үр дүнгээс харахад цооногийн өдрийн олборлолтын дундаж хэмжээ нь цооног бүрт харилцан адилгүй өөр өөр байсан бөгөөд гарцыг нэмэгдүүлэх арга хэмжээнүүд явуулснаар нэг цооногоос өдөрт олборлох статистик дундаж нь одоогоор 7.01 баррельд хүрээд байгаа нь сайнгүй үзүүлэлт юм. Иймээс цооногуудын гарцыг нэмэгдүүлэх талаар тодорхой арга хэмжээ, үйлчилгээнүүдийг системтэй явуулж байх шаардлагатай. Энэ зорилгоор олборлолт Ирж буй 2024 онд тус компани нь 5 шинэ цооног өрөмдөх, олборлолт ашиглалтын олон тооны цооногт засвар үйлчилгээ хийх, хуучин орхигдмол 10 цооногийг сэргээж олборлолтод өгөх, 8 цооногт давхрагын усаар шахалт хийх, 5 шинэ цооног болон 6 хуучин цооног нийт 11 цооногт шингэн хагалбарын арга хэмжээ, 10 цооногийн тост давхаргын хүчиллэгийн үйл ажиллагаа, бусад хуучин цооногуудад тост үеийн туршилт хийхээр төлөвлөж байна. Эдгээр ажил үйлчилгээ нь бүгд мэргэжлийн туслан гүйцэтгэгч компаниар гүйцэтгүүлнэ. Энэ жилд нийтдээ 395 гаруй мянган баррель түүхий газрын тос олборлон Зүүнбаян дахь төв агуулах байгууламжаас төмөр замын тээврээр БНХАУ-д экспортлоно. Дээр дурьдсан олборлолт ашиглалтын ажлуудыг гүйцэтгэх үед байгаль орчныг хамгаалах, сөрөг нөлөөллийг бууруулах чиглэлээр доорх арга хэмжээнүүдийг авч хэрэгжүүлнэ. Үүнд:

Байгаль орчныг хамгаалах, сөрөг нөлөөллийг бууруулах чиглэлээр доорх арга хэмжээнүүдийг авч хэрэгжүүлнэ. Үүнд:

№	Гол болон болзошгүй сөрөг нөлөөллүүд	Сөрөг нөлөөллийг арилгах, бууруулах арга хэмжээ	Сөрөг нөлөөллийн хамрах хүрээ	Хэмжих нэгж	Нэгжийн зардал, төг	Тоо хэмжээ	Нийт зардал, төг	Хэрэгжүүлэх хугацаа, давтамж	Баримтлах эрх зүйн баримт бичиг
1	2	3	4	5	6	7	8	9	
1.	Агаарын чанар	<p>- Агаарт ялгарах тоос, хорт хийн уур зэрэг агаарын бохирдлын дэвсгэр тогтоох хэмжилтийг олборлолт явагдаж буй талбайн хэсгүүд болон тэсрэх, химийн бодис, шатах тослох материалын агуулах, ШТС, тос тээвэрлэлтийн замын хэсгүүд дээр “Хяналт шинжилгээний хөтөлбөр”-ийн дагуу судалгаа явуулж, холбогдох арга хэмжээг тухай бүр авч хэрэгжүүлж ажиллана.</p> <p>- Хогийг ил задгай зориулалтын бус зууханд шатаахыг хориглоно.</p> <p>- Ахуйн хог хаягдлыг сум орон нутгийн захиргаатай гэрээ байгуулж графикийн дагуу суурингийн нэгдсэн хогийн цэг рүү зориулалтын машинаар тээвэрлүүлэн зайлуулах</p> <p>машинаас гарах утаа, нүүрсхүчлийн хийн хэмжээг багасгах техник, технологи, засвар үйлчилгээний арга хэмжээнүүдийг авч хэрэгжүүлж ажиллана.</p> <p>- Галын аюулаас сэргийлэх арга хэмжээ авч объектуудыг гал унтраах багаж хэрэгсэл, унтраагуулаар хангах, Зүүнбаян дахь төв агуулах болон төмөр замын ачих байгууламжийн гал унтраах систем, хөөсний генераторын ажиллагааг тогтмол шалгаж бүрэн ажиллагаатай байлгах, дадлага сургууль хийх,</p> <p>-Тээврийн замын шороон хэсгийг хуурайшилт ихтэй үеэр усалж дагтаршуулан тоос багасгах</p>	Доншен газрын тос (Монгол) ХХК-ийн газрын тосны олборлолтын үйл ажиллагаа явуулж буй Зүүнбаян дахь үйлдвэрлэлийн бааз					<p>“Хос санаа” ХХК захирал, “Доншен газрын тос (Монгол)”ХХК, Зүүнбаян дахь үйлдвэрлэлийн баазын дарга Люю Ган, Ван Чүншү</p> <p>баазын байгаль орчны мэргэжилтэн</p> <p>Ж. Бүргэдбаатар,</p> <p>Олборлолтын инженер Шүэ Лидун, Авто механик инженер Ли юнь хэрэгжүүлэх ба бүтэн жилийн турш шаардлагатай үед гүйцэтгэх болно.</p>	<p>-MNS4885:2007</p> <p>- Байгаль орчныг хамгаалах тухай хууль</p> <p>- Агаарын тухай хууль</p> <p>- Агаарын бохирдлын төлбөрийн тухай хууль</p> <p>- Байгаль орчныг хамгаалал, Агаар мандал, Сорьц авахад тавих ерөнхий шаардлага</p> <p>- MNS5013:2009</p> <p>- MNS5014:2009 Дизель хөдөлгүүртэй автомашин-</p> <p>Утааны тортогжилтын ЗДХэмжээ ба хэмжих арга.</p> <p>- MNS6063:2010 Агаарын чанар, Хот суурин газрын гадаад орчны агаарт байх бохирдуулах бодисын хэм хэмжээ</p>

		<p>зэрэг арга хэмжээнүүдийг авч хэрэгжүүлнэ.</p> <ul style="list-style-type: none"> - Баазын нарны эрчим хүчээр ус халаах системд засвар үйлчилгээ хийж байнгын ажиллагаатай байлгаснаар нүүрсний хэрэглээг багасгах, - Түлш шатахуун агуулах савны хавхлагууд, түгээгүүр ба түгээх хушуу зэргийн битүүмжлэлийг үзэж шалган засвар үйлчилгээ хийж байнгын ажиллагаатай байлгаснаар ууршилтыг багасгах. 						
2.	Гадаргын ба газрын доорхи усны нөөц	<ul style="list-style-type: none"> - Технологын ба ахуйн зориулалтаар усыг тооцоотой ашиглах шаардлагатай. - Юуны өмнө унд ахуй ба технологийн хэрэгцээнд ашиглагдаж байгаа худгуудын тоолуурын баталгаат хугацаа, хэвийн ажиллагаанд байнга хяналт тавьж байх . - Мөн ашиглагдаж байгаа гүний худгуудын усны чанарт лабораторыг хяналт тавьж ажллана. - Бороо хуртай үед ажлын талбай ба зам дагуу нил угаагдал үүсж, бохирдол зөөгдөх замаар сайрын сав газар нуур тойром, булаг шандыг бохирдуулж болно. Иймээс хөрсийг талхлагдлаас хамгаалах, зам талбайн хэмжээнд хог хаягдал цэвэрлэх ажлыг тогтмолжуулна. - Олборлолтын багуудын ажилчдын түр байршил, машин механизмын засвар үйлчилгээний цэгүүдийг “Монгол Улсын жижиг гол, усны хамгаалалтын бүсийн дүрэм”-д заасны дагуу байрлуулна. - Баазын цэвэр ба бохир усны шугам сүлжээний хэвийн ажиллагааг хангаж, засварыг тогтмол хийснээр цэвэр усны шугамыг алдагдалгүй байлгах, бохир ус хөрс рүү алдагдаж бохирдуулахаас хамгаалах, - Булаг шанд, тойром бүрдийн орчинд ажил үйлчилгээ явуулахгүй, зам маршрутыг холуур 	Доншен газрын тос (Монгол) ХХК-ийн газрын тосны олборлолтын үйл ажиллагаа явуулж буй Зүүнбаян дахь үйлдвэрлэлийн бааз				“Доншен газрын тос (Монгол)”ХХК, Зүүнбаян дахь үйлдвэрлэлийн баазын дарга Люю Ган, Ван Чүншү баазын байгаль орчны мэргэжилтэн Бүргэдбаатар, Олборлолтын инженер Шүэ Лидун хэрэгжүүлэх ба бүтэн жилийн турш шаардлагатай үед гүйцэтгэх болно.	<ul style="list-style-type: none"> - Усны тухай хууль -БОНХС-ын А-156-р тушаал “Ус ашиглалт, хэрэглээг тоолууржуулах журам” -МУ-ын ЗГ-ын 2011-10-26-ны 302 дугаар тогтоол, -МУ-ын ЗГ-ын 2013-9-21-ны 326, 327 дугаар тогтоол -БОАЖ, ЭмСайдын 2009 оны 51/75 дугаар тушаал -MNS900:2005

		<p>тойруулан гаргах,</p> <ul style="list-style-type: none"> - Баазын хашааны худгаас унд ахуйн усыг, технологийн хэрэгцээг зөвхөн Зүүнбаян суурин дахь 1954-р худгаас усны сав газартай гэрээ байгуулж хангах, - Олборлолтын яндан, шахуургын штангыг цооногоос гаргаж хураахдаа доор нь үл нэвчих материал дэвсэж хөрс усыг нефтийн бохирдлоос хамгаална, - Газар дээрх болон доорх тос дамжих шугам хоолойг сайн чанарын ган хоолой болон шлангыг ашиглан хийх, түүний ам, залгаас, хаалтны жийрэгнүүдийг байнга шалгаж муудсан жийрэг хаалтуудыг солих, засах, зэврэлтээс хамгаалж будах, элдэв дусаал гоожих нөхцөлгүй болгох, - Олборлолтын цооногоос татаж байгаа ус болон олборлосон нефтийг боловсруулах явцад ялгагдаж буй тост давхрагын усыг олборлолтыг хэмэгдүүлэх ус шахалтын технологид 100 хувь эргүүлэн битүү цикл үүсгэж ашиглах. 						
3.	Хөрсөн бүрхэвч	<ul style="list-style-type: none"> - Их бага газар шорооны ажлын үед үржил шимт хөрсийг буцаан хөрсний үржил бүрдүүлэхэд ашиглах зориулалтаар тусд нь овоолж түр хадгална. - Олборлолтын үед талбайн хэмжээнд байгаа тосны цооногуудын дотоод замын сүлжээний ашиглалтад хяналт тавьж, зам арчлалтыг тогтмол байлгана. - Компаний технологи ажиллагаа явуулахад шаардлагатай засвар үйлчилгээний нэмэлт ажлууд нь зөвхөн баазын хашааны дотор явагдаж байх нь хөрс талхлагдах, цаашид сулрахаас хамгаална. - Зүүнбаян багийн ажилгүй иргэдийн баг буюу “Өгүүлэшгүй өнө баторших” ХХК-тай гэрээ 	<p>Доншен газрын тос (Монгол) ХХК-ийн газрын тосны олборлолтын үйл ажиллагаа явуулж буй Зүүнбаян дахь үйлдвэрлэлийн бааз</p>				<p>“Доншен газрын тос (Монгол)”ХХК, Зүүнбаян дахь үйлдвэрлэлийн баазын дарга Люю Ган, Ван Чүншү баазын байгаль орчны мэргэжилтэн Ж. Бүргэдбаатар, Олборлолтын инженер Шүэ Лидун хэрэгжүүлэх ба бүтэн жилийн турш шаардлагатай үед</p>	<ul style="list-style-type: none"> - Газрын тухай хууль - Газрын хэвлийн тухай хууль - байгаль орчинд нөлөөлөх байдлын үнэлгээний тухай хууль - байгаль орчныг хамгаалах тухай хууль - MNS5546:2008

		байгуулан цооногийн цэвэрлэгээг тогтмол хийлгэж орон нутгийн БО орчин хаиуцсан мэргэжилэнээр хянуулан баримт үйлдэн хүлээлдэг. -Сар бүрийн 25-нд баазын орчны цэврлэгээг тогтмол хийж багийн байгал орчин хариуцсан ажилтанд ажлын мэдээлэлийг зурагаар баримжуулж хүргүүлдэг.						гүйцэтгэх болно.	
4.	Газрын хэвлий	-	-	-	-	-	-	-	-
5.	Амьтан, ургамал	<p>- Орчин тойрныг ургамалжуулах ажил явуулахдаа газрын хөрсөнд тохируулан ургамалжуулах арга хэмжээ авна.</p> <p>- Түлшээр ажилладаг цахилгааны эх үүсвэрүүдыг тасралтгүй урт хугацаагаар ажиллуулах нөхцөлд дуу чимээ намсгагч тоног төхөөрөмжөөр тоноглоно.</p> <p>- Ан, амьтдын үржлийн үед чанга дуу чимээ гаргах, автомашинаар заасан зам маршрутаас гадуур хөдөлгөөн хийхгүй байх талаар жолооч техникчдэд байнга анхааруулах арга хэмжээ авах,</p> <p>- Төслийн нутагт нутагшсан зэрлэг амьтдын тархац амьдралын талаар ажилчдад жилд 1-ээс доошгүй мэргэжлийн хүмүүсээр сургалт зохиох,</p>	Доншен газрын тос (Монгол) ХХК-ийн газрын тосны олборлолтын үйл ажиллагаа явуулж буй Зүүнбаян дахь үйлдвэрлэлийн бааз					<p>“Доншен газрын тос (Монгол)”ХХК, Зүүнбаян дахь үйлдвэрлэлийн баазын дарга Люю Ган, баазын байгаль орчны мэргэжилтэн</p> <p>Бүргэдбаатар хэрэгжүүлэх ба бүтэн жилийн турш шаардлагатай үед гүйцэтгэх болно.</p>	<p>- байгаль орчинд нөлөөлөх байдлын үнэлгээний тухай хууль</p> <p>- байгаль орчныг хамгаалах тухай хууль</p> <p>- Амьтны тухай хууль</p> <p>- байгалийн ургамлын тухай хууль</p> <p>- Газрын тухай хууль</p> <p>- Газрын хэвлийн тухай хууль</p> <p>- MNS5916:2008</p> <p>- MNS5917:2008</p> <p>- MNS5918:2008</p>
	Нийт								

Доншен газрын тос (Монгол) ХХК-ийн хувьд БХГ-97 гэрээг хэрэгжүүлэх явцад Монгол Улсын Засгийн Газрын Хэрэгжүүлэгч Агентлаг АМГТГ-аас баталсан жилийн төсөвт Сөрөг нөлөөллийг бууруулах арга хэмжээний зардал тусдаа тусгагдаж байгаагүй учраас уг зардлыг өөрийн үйлдвэрлэлийн үйл ажиллагааны нэг хэсэг гэж үзэж санхүүжүүлдэг. Иймд менежментийн төлөвлөгөөнд дур мэдэн тусдаа зардал тусгах боломжгүй юм.

6.ТЕХНИКИЙН БОЛОН БИОЛОГИЙН НӨХӨН СЭРГЭЭЛТИЙН ТӨЛӨВЛӨГӨӨ

№	Нөхөн сэргээлтийн зорилт	Нөхөн сэргээлтийн арга хэмжээ	Хэмжих нэгж	Тоо хэмжээ	Нэгжийн зардал, төг	Нийт зардал, төг	Хэрэгжүүлэх хугацаа ба давтамж	Баримтлах эрх зүйн баримт бичиг	Ажил хариуцагч
1	2	3	4	5	6	7	8	9	
1.	Техникийн нөхөн сэргээлт	Шинээр өрөмдөх 5 цооногийг сэргээхэд байгаль орчныг хамгаалах, ажлын талбайн нөхөн сэргээх ажил	-	5	5,100,000	89,900,000	2024 оны төслийн ажлын төлөвлөгөө, төсвийн дагуу ажил гүйцэтгэх явц, гүйэтгэсний дараа байгаль орчныг хамгаалах арга хэмжээ авна. Энэхүү арга хэмжээ болон ажил хэрэгжүүлэхгүй нөхцөлд энэхүү байгаль орчин хамгаалах ажил хийгдэх шаардлагагүй болно.	MNS6200:2010	Доншен газрын тос (Монгол) ХХК Зүүнбаян дахь үйлдвэрлэлийн бааз
		ZB орд газрын хуучин 10 цооногийг сэргээхэд байгаль орчныг хамгаалах, ажлын талбайн нөхөн сэргээх ажил	-	10	10,200,000			MNS6200:2010	
		ZB блокод хуучин 8 цооногийг шахалтанд шилжүүлэхэд байгаль орчныг хамгаалах, ажлын талбайн нөхөн сэргээх ажил	-	8	8,160,000			MNS 6200:2010	
		10 цооногт хүчиллэгийн үйл ажиллагааны туршилт хийхэд байгаль орчныг хамгаалах, ажлын талбайн нөхөн сэргээх ажил		10	10,200,000			MNS6200:2010	
		6 цооногийн шингэн хагалбарын үйл ажиллагааны туршилт хийхэд байгаль орчныг хамгаалах, ажлын талбайн нөхөн сэргээх ажил	-	6	6,120,000			MNS 6200:2010	
		6 цооногийн перфорацийн үйл ажиллагааны туршилт хийхэд байгаль орчныг хамгаалах,		6	6,120,000				

		ажлын талбайн нөхөн сэргээх ажил							
		Хуучин цооногийн хүрээлэн буй орчны нөхөн сэргээлт, цэвэрлэгээ		88	44,000,000				
2.	Биологийн нөхөн сэргээлт	3 га бүхий талбайн ургамал сууц тарих ажил гүйцэтгэх	ширхэг	4000	4,500	18,000,000	-		Доншен ХХК
	Байгаль орчны аудит	2 жилд 1 удаа гүйцэтгэх	тайлан	1	-	-			
3.	Татан буулгах, хаалтад бэлтгэх	-	-	-	-	-	-	-	-
4	Бусад байгаль орчин хамгаалах арга хэмжээ	Нөхөн сэргээлт хийгдсэн талбайн хөрсний дээжийг лаборатороор шинжлүүлэх	-	-	-	-	2024 оны төслийн ажлын төлөвлөгөө, төсвийн дагуу байгаль орчин хамгаалах бусад арга хэмжээг хуулийн дагуу гүйцэтгэнэ.	MNS 5850:2008	
	Нийт					107,900,000			

7. БИОЛОГИЙН ОЛОН ЯНЗ БАЙДЛЫГ ДҮЙЦҮҮЛЭН ХАМГААЛАХ ЧИГЛЭЛЭЭР АВЧ ХЭРЭГЖҮҮЛЭХ АРГА ХЭМЖЭЭНИЙ ТӨЛӨВЛӨГӨӨ

Үйл ажиллагааны нөлөөллийг зохистой бууруулахын тулд нөлөөллөөс зайлсхийх, нөлөөллийг бууруулах болон нөхөн сэргээх арга хэмжээг хэрэгжүүлэхийн хамт үлдэгдэл нөлөөллийг дүйцүүлэн хамгаалах шаардлагатай. Ландшафтын төвшний төлөвлөлт буюу экологын бүс нутгийн үнэлгээ нь нөлөөллийг бууруулах эдгээр алхамыг зохистой хэрэгжүүлэх үндэс болно.

Дүйцүүлэн хамгаалах арга хэмжээ гэж дүйцүүлэн хамгаалахаар тогтоогдсон газар нутагт сонгон авсан биологын олон янз байдлыг хамгаалах сайжруулахад чиглэгдсэн хамгааллын менежментийн багц арга хэмжээ юм. Дүйцүүлэн хамгаалах арга хэмжээг хэрэгжүүлсний үр дүнд тухайн газрын биологын олон янз байдал хэвийн нөхцлөөс илүүтэй сайжирсан байх нь дүйцүүлэн хамгааллын эцсийн зорилго болно. Доншен компаний хувьд Дүйцүүлэн хамгаалах тал дээр 2014 онд талбайгаа сонгох талаар Орон нутгийн БОГазарт хүсэлт гаргаж хариуг албан ёсоор хүлээн авсан.

Харин 2017 оны байдлаар компани өөрийн хүсэлтийг дахин орон нутгийн БОГ-т тавьж харилцан тохиролцоонд хүрэх тал дээр хичээл зүтгэл гаргаж ажилласан ба 2016 онд БОНҮнэлгээнд хуулийн дагуу нэмэлт тодотгол хийгдсэн бөгөөд уг тодотголд биологын олон янз байдлыг дүйцүүлэн хамгаалах чиглэлээр авч хэрэгжүүлэх арга хэмжээний тухай тусгасан болно. 2017 оны хүсэлтийн дагуу орон нутгийн БОГ-аас өгсөн чиглэлийн дагуу Зүүнбаянгын Засаг Даргын ажлын албанаас тосгоны төв усан бассейны урд хэсэг буюу 3040 м² талбайг цэвэрлэн тохижуулах ажлыг хийсэн. 2018 онд Орон нутгийн заасан газарт 3000 ширхэг заг, 500 ширхэг хайлаасыг 2.5 га газарт амжилттай тарьж ургуулсан. 2019 онд Орон нутгийн заасан газарт 2000 ширхэг хайлаасыг 2 га газарт амжилттай тарьж ургуулсан. Мөн Дүйцүүлэн хамгаалах ажлын хүрээнд Аймгийн засаг даргатай байгуулсан нийгмийн хариуцлагын гэрээнд тусгагдсан “Усан бассейныг иж бүрэн тохижуулах ажлыг хийж гүйцэтгэсэн. 2020 онд дүйцүүлэн хамгаалах ажлын хүрээнд 2019 онд өрөмдсөн 1 цооногийн талбайд мод суулгац ургуулах, ногоожуулах ажил гүйцэтгэсэн бөгөөд үр дүн сайн гарсан болно. 2021 онд дүйцүүлэн хамгаалах ажлын хүрээнд ус шахалтын станцийн орчимд ногоожуулж, мод тарих ажил гүйцэтгэсэн бөгөөд үр дүн сайн гарсан болно. “Тербум мод” үндэсний төслийн хүрээнд Сайншанд сумын засаг даргатай 2021 онд нийгийн хариуцлагийн гэрээ байгуулсан. /жилд 6.0 мянган тод тарих/. 2022 он Зүүнбаян үйлдвэрлэлийн бааз, Зүүнбаян баг орчмын талбайд нийт 8000 орчим мод тарих төлөвлөгөөтэй бөгөөд “Ногоон Зүүнбаян” тусгай төслийн үйл ажиллагаа явуулахаар орон нутгийн засаг захиргаатай гэрээ байгуулан ажилласан ба 2024 онд “Тербум мод” үндэсний төслийн

хүрээнд нийт 10000 орчим мод тарих төлөвлөгөөтэй ба “Ногоон Зүүнбаян” төслийн хэрэгжилтийн байдлаас хамааран үргэлжлүүлэн хэрэгжүүлэх эсэх талаар шийдвэрлэж явуулна.

Дүйцүүлэн хамгаалах ажлыг Сайншанд сумын байгаль орчны мэргэжилтэнтэй зөвшилцөн сумын тусгай хамгаалалттай газарт зохин байгуулж байхаар харилцан тохиролцсон байна.

№	Дүйцүүлэн хамгаалах зорилт	Хамгаалах арга хэмжээ	Арга хэмжээний цар, хэмжээ	Тоо хэмжээ	Нэгжийн зардал, төг	Нийт зардал, төг	Хэрэгжүүлэх хугацаа ба давтамж	Баримтлах эрх зүйн баримт бичиг
1	2	3	4	5	6	7	8	
1.	Орон нутгийн эрүүл ахуй, орчны цэвэр цэмцгэр байдлыг хадгалалж, цэвэр бохирдолгүй усаар хангах	Зүүнбаян тосгоны хойд хэсэгт ногоон байгууламж орчимд худаг гаргах	Дорноговь аймгийн Сайншанд сум, Зүүнбаян багт	1 га	22,000,000	22,000,000		-
2	Орон нутгийн аюулгүй байдлыг хангаж ажиллах	Хуучин байсан балгасыг буулгаж, аюулгүй байдлыг хангах арга хэмжээ	Дорноговь аймгийн Сайншанд сум, Зүүнбаян багт	5 га	60,000,000	60,000,000		
Нийт						82,000,000		

8.НҮҮЛГЭН ШИЛЖҮҮЛЭХ, НӨХӨН ОЛГОВОР ОЛГОХ АРГА ХЭМЖЭЭНИЙ ТӨЛӨВЛӨГӨӨ

Доншен газрын тос (Монгол) ХХК 2003 оноос эхлэн албан ёсоор төслийн хэрэгжүүлэгч болсноос төслийн талбайд хайгууль олборлолтын цооногууд өрөмдөж 2 болон 3 хэмжээст чичирхийллийн судалгаа хийхэд ямар нэгэн нүүлгэн шилжүүлэлт хийх тохиолдол гараагүй. Монгол Улсын Засгийн газрын 2012 оны 154 дүгээр тогтоолоор Бүтээгдэхүүн хуваах гэрээт талбайн 239,5 км² талбайд уурхайн эдэлбэр газрын зөвшөөрөл олгогдсон. Үүнээс хойш өнөөг хүртэл нүүлгэн шилжүүлэх, нөхөн олговор олгох арга хэмжээ хийгдээгүй байна. 2022 онд ч уг арга хэмжээ хийгдэхээргүй байна.

№	Нөлөөлөлд өртөх иргэд	Нүүлгэн шилжүүлэх арга хэмжээ	Арга хэмжээн ий цар, хэмжээ	Тоо хэмжээ	Нэгжийн өртөг, төг	Нийт зардал, төг	Хэрэгжүүлэх хугацаа ба давтамж	Баримтлах эрх зүйн баримт бичиг
	1	2	3	4	5	6	7	8
1.	-	-	-	-	-	-	-	-
	Нийт							

9.ТҮҮХ, СОЁЛЫН ӨВИЙГ ХАМГААЛАХ АРГА ХЭМЖЭЭНИЙ ТӨЛӨВЛӨГӨӨ

Төслийн талбайд одоогоор газрын гадаргад ил харагдах түүх, соёлын дурсгалт зүйл, архелоги, палентлоги олдвор байхгүй боловч цаашдын үйл ажиллагааны явцад газрын хэвлийгээс түүх, дурсгалын зүйлс илэрч болзошгүй тул нийт ажилчид, жолооч нарт анхааруулан, хэрвээ түүх, архелоги, палентлогийн дурсгалт зүйл илэрвэл ажлаа нэн даруй зогсоож сумын удирдлага, цагдаагын байгууллагад мэдэгдэн, эрдэм шинжилгээний байгууллагад хандах нь зүйтэй.

№	Нөлөөлөлд өртөх түүх, соёлын өв	Хамгаалах арга хэмжээ	Арга хэмжээн ий цар, хэмжээ	Тоо хэмжээ	Нэгжийн зардал, төг	Нийт зардал, төг	Хэрэгжүүлэх хугацаа ба давтамж	Баримтлах эрх зүйн баримт бичиг
	1	2	3	4	5	6	7	8
1.	Археологийн дурсгал	-	-	-	-	-	-	-
2.	Палеонтологийн дурсгал	-	-	-	-	-	-	-
	Нийт							

10. ОСОЛ, ЭРСДЭЛИЙН МЕНЕЖМЕНТИЙН ТӨЛӨВЛӨГӨӨ

Болзошгүй аюул, осол, сөрөг нөлөөлөл	Урьдчилан сэргийлэх, хамгаалах арга хэмжээ	Арга хэмжээний цар, хэмжээ	Тоо хэмжээ	Нэгжийн зардал, төг	Нийт зардал, төг	Хэрэгжүүлэх хугацаа ба давтамж	Баримтлах эрх зүйн баримт бичиг
1	2	3	4	5	6	7	8
Газрын тосны олборлолтын үйл ажиллагаа явуулах үед гэнэтийн болзошгүй газрын тосны дамжуулах хоолой эвдрэх, хөрс шороо бохирдох магадлал бий	- Шугам хоолойг байнгын хяналт тавин ажиллах, эвдэрхээс өмнө солих, - Цооногийн талбайд байнгын хяналтын камер суурилуулан ажиглах - Талбайн эргүүлийн ээлж бүхий гаргаж, байнгын хяналт тавин ажиллах	Доншен газрын тос (Монгол) ХХК Зүүнбаян дахь үйлдвэрлэлийн бааз	-	-	-	Үйлдвэрлэлийн үйл ажиллагааны хүрээнд сар бүр аюулгүй ажиллагааны талаар сургалт болон 7 хоног болгон аюулгүй ажиллагаа хангах талаар хурал хийж, хяналт тогтмол явуулдаг болно	Компанийн дотоод журам болон холбогдох хууль журмын дагуу гүйцэтгэх
Олборлолтын цооногоос тос нэвчин гарч хөрс бохирдох	- Цооногийн талбайд байнгын хяналтын камер суурилуулан ажиглах - Талбайн эргүүлийн ээлж бүхий гаргаж, байнгын хяналт тавин ажиллах		-	-	-		
Гал түймэр үүсэх магадлал бий	- Бүх цэгт гал унтраах тоног төхөөрөмж байрлуулан бэлэн байдалтай байх - Сар болгон аюулгүй ажиллагаан талаар сургалт зохион байгуулах, мөн жил бүр 1 удаа галын аюулгүй нэгдсэн сургалт зохион байгуулах		-	-	-		
Тос ачилтын үед тос асгах магадлал бий	- Аюулгүй ажиллагаа хангах үүднээс тос ачилтын өмнө бүх шугам хоолой, тос хадгалах савын аюулгүй байдлыг хянан шалгах		-	-	-		
Нийт							

10.1. Химийн бодисын эрсдлийн менежментийн төлөвлөгөө

Тус компани нь дараахи нэр төрлийн химийн бодис, эрдэс хольцуудыг өрөмдлөгийн технологид хэргэлдэг. Үүнд:

№	Химийн бодис, материалууд
1	Хөөсгүйжүүлэгч /Defoamer CXP-1/6 $C_2H_5O-(CH_3SiOC_2H_5O)_n-OC_2H_5$
2	Химийн лигнит (Positive ion lignite). $(CH_3COONa)_n$
3	Химийн асфальт PFT. $(CH_3COONa)_n$
4	Шингэний алдагдал багасгах хольц $[CH_2-CHCOONa]_n$
5	pH хянах бодис
6	Бентонит $Al_2O_3 \cdot 4SiO_2 \cdot 3H_2O$
7	Сода Na_2CO_3
8	Өрөмдлөгийн шингэний жин нэмэгдүүлэх материал KOH
9	Шохой $CaCO_3$
10	Барит $BaSO_4$
11	Үрэлтийг багасгагч /Lubricating and ant-caving agent for drilling fluid/. KDF

2001 оноос өмнөх жилүүдэд уг төслийг хэрэгжүүлж байсан “Нескор Энержи”, “Рок Ойл” компаниудаас орхигдож үлдсэн өрөмдлөгийн зориулалттай эрдэс бодисуудыг хадгалалтын горим зөрчилгүйгээр одоог хүртэл хадгалж байгаа ба бодисуудыг хадгалах агуулахыг 2015 шинэчлэж хаягжуулаад байна.

Уг бодисуудыг устгах талаар мэргэжлийн байгууллагуудтай хамтран ажиллах болно. 2018 он Монгол Улсын Мэргэжлийн хяналтын ерөнхий газраас төлөвлөгөөт бус шалгалтанд тавьсан шаардлагад химийн бодис хадгалах агуулахтай холбоотой шаардлагыг 2019 онд бүрэн биелүүлж ажилласан. 2020 онд Монгол Улсын Мэргэжлийн хяналтын газраас шаардасны дагуу химийн аюултай хог хаягдалыг мэргэжлийн байгууллагаар боловсруулах ажлыг мэргэжлийн компаниар гүйцэтгүүлсэн болно. 2023 онд аюултай хог хаягдал гарах болгон мэргэжлийн компаниар боловсруулах ажлыг гүйцэтгүүлнэ. Харин энэ нь 2023 он төлөвлөгөө, төсвийн дагуу ажил гүйцэтгэх байдлаас хамааран аюултай хог хаягдал гарах тохиолдолд мэргэжлийн байгууллагатай гэрээ байгуулж ажиллах ба урт хугацаат гэрээ байгуулна.

2024 он байгуулсан гэрээний дагуу химийн бодисын аюултай хог хаягдлыг боловсруулах арга хэмжээ авч ажиллах болно.

11. ХОГ ХАЯГДЛЫН МЕНЕЖМЕНТИЙН ТӨЛӨВЛӨГӨӨ

11.1. Ахуйн хог хаягдал

Ахуйн хатуу хог хаягдлыг шил, мод, цаас, хүнсний үлдэгдэл гэх мэтээр ялгаж баазын барилга доторх түр хогын савуудад байршуулан Зүүнбаян тосгоны захиргаатай хийсэн гэрээний дагуу хог тээвэрээр графикын дагуу ачиж төлбөрийг гэрээний дагуу хугацаанд нь барагдуулж Зүүнбаянгийн хогийн цэг руу ачуулж байна. Зүүнбаян дахь үйлдвэрлэлийн бааз нь Зүүнбаян тосгоны “Хот тохижилтын алба”- тай гэрээ байгуулан долоо хоногт 3 удаа баазын хаягдлын цэгээс ачилт хийж сард 600 мянган төгрөгийг орон нутгийн орлогод төлдөг

Ахуйн шингэн хаягдлыг хувьд үйлдвэрлэлийн бааз нь Зүүнбаянгийн төв магистрал шугамд холбогдсон ба уг магистрал шугамын эвдрэл гэмтэл, бөглөрөлт зэрэгт байнга орон нутгийн захиргаатай хамтран ажиллаж дэмжлэг туслалцаа үзүүлж ирсэн. Зүүнбаян дахь үйлдвэрлэлийн бааз нь Зүүнбаян тосгоны бохирын төв шугаманд холбогдсон бөгөөд төлбөр тооцоог “Чандмань илч” ОНӨҮГ-т сар бүр гэрээний дагуу төлдөг. Уг хамтын ажиллагаа нь цаашид ч үргэлжлэх болно.

11.2. Үйлдвэрлэлийн хог хагдал

Үйлдвэрлэлийн хатуу хог хаягдал: Төслийн үйл ажиллагаанаас гарах аюултай бус хатуу хог хаягдалд үйл ажиллагаа болон шинэ техник хэрэгсэл зэрэг технологийн шинэчлэлт, засвар үйлчилгээнд ашиглах хоргүй гэж үзэх материалын зарим сав, баглаа боодол, хамгаалалт хайрцгуудад ашиглах модны үртэс, картон цаас, хуванцар болон төмөр зэрэг материалуудаас бүрдэнэ. Эдгээр материалыг цуглуулж төрөл бүрд хуваан ангилж цаашид ашиглах боломжгүй хог хаягдлыг орон нутгийн захиргаатай байгуулсан гэрээний графикийн дагуу зориулалтын техникээр зөөвөрлүүлэн зайлуулна. Харин хуванцар, шил, төмөр материалтай хогийг бүхий боломжуудыг ашиглан дахин ашиглаж, цаас модны хаягдлыг дулаан гаргахад ашиглаж байна.

Өрөмдөж буй цооногийг цэвэрлэн бутлагдсан хэсгийг гадагшлуулах олон арга байдаг ч өнөөгийн гүний өрөмдлөгийн практикт гол төлөв шингэнээр угаах аргыг хэрэглэж байна. Нөгөөтэйгүүр өрөмдлөгийн үед цооногийг зүгээр цэвэр ус шахаж угаахгүй угаалгын зориулалтын уусмал шингэнээр угаана. Энэ шингэн нь тухайн үед цооногт шаардлагатай үйлчилгээнээс хамааран найрлага нь өөр өөр байдаг. Эндээс үзвэл өрөмдлөгийн цооногийг цэвэрлэх ажиллагаагаар гадаргууд гаргаж ирж буй шингэн нь бутлагдсан хурдас чулуулгаас гадна химийн янз бүрийн найрлагатай байна. Өрөмдлөгийн үеийн шингэн хаягдлыг нефть химийн үйлдвэр хөгжөөгүй манай орны нөхцөлд компаний зүгээс дараах байдлаар шийдвэрлэж байна.

Зумпэнд хуримтлагдсан шингэнийг цооног өрөмдөж дуусангуут соруулан авч дараагийн өрөмдөх цооногт эргүүлэн ашиглаж энэ мэтээр цаашид өрөмдөх цооногуудад ашиглаад хамгийн сүүлийн цооногт үлдэх шингэн хаягдлыг нэмэлт хольцуудын тусламжтайгаар хоргүйжүүлэн саармагжуулж 1-2 жил өнжөөж маш сайн барьцалдсан хатуу биет болгож газарт дарж булна.

Үйлдвэрлэлийн шингэн хаягдал: Тос хадгалах нэгдсэн байгууламж нь өдөрт 300 тн түүхий нефтийг тунгааж боловсруулан 150 тн орчим усыг ялгаруулах хүчин чадалтай. Нэгдсэн байгууламжийн хүлээн авах саванд буусан тост шингэнг тунгаах сав руу юүлж +60°C хүртэл халаахад нефтьд байх усан бөмбөлгүүд нефтиэс салж доош тунах процесс явагдана. Тунасан усны түвшинг тунгаах савны ёроолоос эхлэн 1 фут тутамд дээшлэн суурилагдсан хаалттай цоргонуудын тусламжтайгаар шалгаж үзэх ба технологийн хаягдал усыг зориулалтын савуудад шилжүүлэн хураах бөгөөд эдгээр хуримтлагдсан усыг 100 хувь цэвэршүүлэн лабораториор шинжилж шинж чанарыг тодорхойлон олборлолтын цооногийн мөргөцөгт шахан олборлолтыг нэмэгдүүлж байна. Технологийн хаягдал усыг ингэж 100 хувь эргүүлэн ашиглаж байгаагаар манай үйлдвэрлэлийн хэмжээнд шингэн хаягдалын асуудлыг шийдвэрлэсэн том алхам юм.

11.3. Аюултай, хортой хог хаягдал

Аюул учруулж болзошгүй хог хаягдлыг дахин баглаж төслийн талбайгаас гаргах зорилгоор эдгээр хаягдлыг цуглуулж хадгалж байх агуулах байгууламжийг шинэчлэн бариж дууссан ба одоогоор уг агуулахад хугацаа дууссан төсөл хэрэгжүүлж байсан түрүүчийн компаниас үлдсэн химийн бодис, хаягдал тосолгооны материал ба хаягдал антифриз, цэнэг нь дууссан зай хураагуур зэрэг зүйлүүд хадгалагдаж байна. Эдгээрийг Монгол Улсын хэмжээнд дахин боловсруулах эсвэл бүр мөсөн устгах хоргүйжүүлэх эрх бүхий байгууллага, боловсруулах үйлдвэрүүдтэй холбогдож хамтран ажиллах талаар удирдлагын түвшинд шийдвэрүүдийг шат дараатайгаар авч хэрэгжүүлж байна.

Хог хаягдлыг ангилан орон нутгийн МХГ-ын шаардлагын дагуу Хог хаягдал дахин боловсруулах үйлдвэрийн газруудыг судалж 2019 оны 4-р сараас Улаанбаатар хотод байрлах “Цэцүүхэн трейд” ХХК-тай холбогдож цаашид хамтран ажиллах талаар гэрээ байгуулахаар бэлтгэл ажил хийгдсэн ба 2020 оны эхний улирлаас энэхүү ажил гүйцэтгэж, шат дараалалт бүхий байдлаар гэрээ байгуулж ажилласан болно.

Ахуйн хог хаягдлын хувьд орон нутгийн мэргэжлын байгууллагын зөвлөсөнөөр аюултай хог хаягдал дахин боловсруулах эрх бүхий “Цэцүүхэн трейд” ХХК-тай гэрээ байгуулан 4 жил ажиллаж байна./Цаашид ч хамтран ажиллах болно.

№	Хог хаягдлын ангилал	Сөрөг нөлөөллийг арилгах, бууруулах арга хэмжээ	Сөрөг нөлөөллийн хамрах хүрээ	Хэмжих нэгж	Нэгжийн зардал, төг	Тоо хэмжээ	Нийт зардал, төг	Хэрэгжүүлэх хугацаа	Баримтлах эрх зүйн баримт бичиг
	1	2	3	4	5	6	7	8	9
1.	Ахуйн	-	-	-	-	-	-	-	-
2.	Үйлдвэрийн	-	-	-	-	-	-	-	-
3.	Аюултай	Хэрэглэсэн химийн бодисын сав багалаа боодол гарах тохиолдолд мэргэжлийн байгууллагатай гэрээ байгуулан ажиллах болно.	Доншен газрын тос (Монгол) ХХК Зүүнбаян дахь үйлдвэрлэлийн бааз	-	-	-	-	2024 оны 4 улирал	Монгол Улсын холбогдох хууль журмын дагуу гүйцэтгэх
	Нийт								

12.ОРЧНЫ ХЯНАЛТ ШИНЖИЛГЭЭНИЙ ХӨТӨЛБӨР

БОНБНУ-ний тайланд заагдсан ажлуудыг хийж гүйцэтгэнэ. Эдгээр ажил нь байгаль орчны бүрэлдэхүүн хэсгүүдэд гарч байгаа өөрчлөлтүүд болон түүний эрчимшилийг тодорхойлох, цаашид нутгийн иргэдийн амьдрах орчин, экосистемийн тэнцлийг хангаж ажиллахад юуг анхаарах талаар дүгнэлт гаргаж арга хэмжээ авч ажиллахад үндэс болох учиртай. Хяналт шинжилгээний ажлыг мэргэжлийн байгууллагаар, мэргэжлийн лабораториудын туслалцаатайгаар хийж гүйцэтгэнэ. 2023 онТөслийн талбайд жилд 2 удаа / 6, 11 сард/ “Хос санаа” ХХК-тай гэрээний дагуу хяналт шинжилгээ хийлгэх төлөвлөгөөтэй байна. Үүнд:

№	Хяналт шинжилгээ хийх үзүүлэлтүүд		Хяналтын цэгийн байршил	Хугацаа ба давтамж	Давтамжийн тоо	Нэгжийн зардал, төг	Нийт зардал, төг	Тайлбар	Баримтлах стандарт, арга, аргачлал	
	1		2	3	4	5	6	7	8	
1.	Агаар	а. Төслийн талбай орчмын агаарын чанар	<p>Хяналтын цэгүүд Нийт 16 цэгт (тоосны 7)</p> <p>Олборлолтын талбайд 4 цэгт</p> <p>Тухайн нэг цооногийн ажлын бүсэд (6 цооногийн амсар дээр)</p> <p>Нэгдсэн хадгалах байгууламжийн хашаан дотор ба гадна 4 цэгт</p> <p>Төмөр замын вагонд ачих эстакад 2 цэгт</p> <p>Автозогсоолд 2 цэгт</p> <p>Хаягдлын аж ахуйн эргэн тойронд 4цэгт</p> <p>Тоос</p> <p>Замын сүлжээний ашиглалт ихтэй хэсгүүд дээр нийт 3 цэгт</p> <p>Олборлолтын талбайд 2цэгт</p> <p>Суурингийн орчимд 2</p>	<p>Үргэлжлэх хугацаа: 24 цагийн дундаж үнэлэмжээр)</p>	Жилд 2 удаа			Гэрээт ажлын хөлс	<p>Хянах зүйлс: NO3, SO3, CO, H2S, CnHn , SPM ба цацаргийн фон тогтоох</p> <p>Байгаль Орчны Төв Лаборатори, Цөмийн физикийн лаборатори,</p>	<p>MNS 4585-1998</p> <p>MNS-0012-13:1991</p> <p>MNS 5365:2004</p> <p>MNS 5246:2003</p> <p>MNS 3827:85</p> <p>MNS-0012-1-008:1985</p> <p>MNS5002-2000</p>

			Олборлолтын талбайд 3 цэгт						
		б. Агаар дахь сонсох долгионы өөрчлөлт буюу дуу чимээ	Хяналтын цэгүүд: Нийт 9 цэгт Тос тээвэрлэлтийн зам дагуу 2цэгт Дуу чимээ ихтэй бусад байгууламжууд дээр 3	Үргэлжлэх хугацаа: 1 цаг	Хяналтын давтагдал: жилд 2 удаа		Гэрээт ажлын хөлс	Хянах зүйл: чимээ шуугианы түвшин ШУТИС- ийн Тогтвортой хөгжил төв	
2	.Гадаргын ба гүний ус	А. Гадаргын ба гүний усны чанар	Хяналтын цэгүүд: 10 дээжид Усны хими чанар Доншений унд ахуйн зориулалтаар ашиглаж буй гүний худгийн ус Зүүнбаян багийн унд ахуйн гүний худгийн ус- усан сан Технологийн хэрэглээнд ашиглаж буй гүний худгийн ус технологийн хэрэглээний цэвэрлэгдсэн бохир ус булгийн ус 3 цэгт Талбай дахь гар худаг 3 цэг Хаягдлын аж ахуйд нийлүүлж буй технологийн хаягдал		Жилд 2 удаа		Гэрээт ажлын хөлс	Хянах зүйл: гидрохими, нефть, изотоп, хүнд металл, хатуулаг, (рн)Т-Hg, Pb,Cr, As, Cd, Fe, Mn, Cu, Ca, Mg, Na, K,CO3, Cl, SO4, NO3, Cs,Am-Be COD, BOD), coliforms Акт лабс эши лаборатори байгаль орчны Төв лаборатори,	MNS4943:1986 MNS5628:2006 MNS5631:2006 MNS17.5.15-92 MNS4429:1997 MNS4430:1997 MNS3935:1986 MNS0900:2005

		технологийн хэрэглээний цэвэрлэгдсэн бохир ус Доншений унд ахуйн зориулалтаар ашиглаж буй гүний худгийн ус Зүүнбаян багийн унд ахуйн гүний худгийн ус- усан сан усны ариун чанар, шим бохирдол						
	Б. Гадаргын ба гүний усны нөөц	Хяналтын цэгүүд: нийт 3 цэгт Унд ахуйн зориулалтаар ашиглаж буй гүний худгуудын ус Технологийн хэрэглээнд ашиглаж буй гүний худгуудын ус		Жилд 2 удаа		Гэрээт ажлын хөлс	Хянах зүйл: усны нөөц, түвшиний өөрчлөлт Шинжээч э/ш лабораториуд	-
	В. Технологийн хаягдлын аж ахуй ба түүний ашиглалт	Хяналтын цэгүүд: Технологийн хаягдлын аж ахуй		Жилд 2 удаа		Гэрээт ажлын хөлс	Хянах зүйл: Хаягдлын аж ахуйг экологид хохиролгүй ашиглах боломж, Аюулгүй ажиллагаа Хаягдлын аж ахуйн аюулгүй байдал Хаягдлын аж ахуйн ашиглалтын байдал Хаягдлыг цэвэрлэх,	-

								хоргүйжүүлэх ажиллагаа Хаягдлаас тос ялгах, буцаан ашиглах талаар Судлаачдын баг, автор, э/ш лабораториуд	
3	Хөрс	А. Хөрсний үржил шимийн өөрчлөлт /бохирдол/	Хяналтын цэгүүд: 10 цэгт Олборлолтын талбайн ажлын бүсүүдэд 4 цэгт Нэгдсэн хадгалах байгууламжийн ажлын бүсийн гадна 2 цэг дээр Хаягдлын аж ахуйн ажлын бүсийн гадна 2 цэгт Төв байрны хашаанд хогийн савуудын орчим Автозогсоол, ШТС-ын орчимд 2 цэгт /нян/		жилд 2 удаа		Гэрээт ажлын хөлс	Хянах зүйл: нефть болон технологийн хаягдал ба ахуйн бохир усаар хөрс бохирдсон эсэхийг тогтоох.үүнд: хөрсөнд нефть,металлын ул мөр, шим бохирдолт, coliforms нян/ тэжээллэг бодис Газар зүйн хүрээлэнгийн лаборатори,	MNS(ISO)1139 0:2001 MNS(ISO)1047: 2001 MNS(ISO)1046: 2003 MNS(ISO)1424 0:2003 MNS35034:200 4 MNS3297:1991 MNS1623:2001 MNS15367:200 4
		Б. Хөрсний үржил	Хяналтын цэгүүд: Тос тээвэрлэлтийн зам дагуу		жилд 2 удаа		Гэрээт ажлын	Хянах зүйл:Үйл ажиллагааны хүрээнд хөрсний	MNS 4918:2000 MNS 4919:2000

		шимийн өөрчлөлт (элэгдэл-эвдрэл)	Олборлолтын талбайн хэмжээнд Нэгдсэн хадгалах байгууламж ба төв байрны орчимд				хөлс	элэгдэл эвдрэлийг тогтоох Судлаачдын баг	
		В. Хөрсний чанарын баталгаа, газар ашиглалт	Хяналтын цэгүүд: Гэрээт талбайн хэмжээнд	мэргэжлийн байгууллаг ашаардлаг атай гэж үзсэн нөхцөлд тухайн цаг үед нь	Хяналтын давтагдал: 5 жилд 1 удаа,		Тухайн гэрээт ажлын хөлс	Хянах зүйл: хөрсний чанарын баталгаа гаргуулж, зураглал хийлгэх; Эрх бүхий аж ахуйн нэгж	MNS 331-91 MNS2305-94 MNS3263- 90
4	Ургам алжилт	А. Талбайн ургамалжилд үзүүлэх нөлөөллийг тодорхойлох	Хяналтын цэгүүд: Өмнө нь талбайн хэмжээнд тогтоосон хяналтын цэгүүд дээр		Жилд 2 удаа		Гэрээт ажлын хөлс	Хянах зүйл: төслийн үйл ажиллагаанаас ургамлын тусгагийн бүрхэц, төрөл зүйл, бүлгэмдэлд үзүүлэх нөлөөлөл. Үүнд: Хүний үйл ажиллагаа хөрсний бохирдолт гадаргын урсац ба гүний усны түвшиний бууралт гадаргын ба гүний усны бохирдолт элэгдэж талхлагдан	Төсөл эхлэхээс өмнөх тодорхойлсон суурь нөхцөл. Төслийн хэрэгжилтийн хугацаанд жил бүр

								хөрснөөс босох тоос энэ бүхэн тал хээр, уул толгод ухаа гүвээ, нуур, ус чийгтэй газрын ургамалжилд үзүүлэх нөлөө Судлаачдын баг бүрэлдэхүүн	
5	Амьтны аймаг	А. Амьтны тархац, төрөл зүйл, тоо толгойд үзүүлэх нөлөөлөл	Хяналтын цэгүүд: Гэрээт талбай ба түүний ойр орчимд		Жилд 1 удаа, мөн шаардлага тай гэж үзсэн нөхцөлд эрдэмтдийн багаас зарим амьтанг дагнан урт хугацаанд үргэлжилсэн Судалгаа явуулах		Гэрээт ажлын хөлс	Хянах зүйл: газар нутгийн хомсдол (Том хөхтөн, тухайлбал хулан, зээр, үнэг, чоно гэх мэт) ус идэш тэжээлийн хомсдол чимээ шуугиан суурьшил, хөдөлгөөн хулгайн агналтаас үзүүлэх нөлөөлөл Амьтан судлаач	төсөл эхлэхээс өмнөх суурь нөхцөл жилд 1 удаа амьтдын улирлын идэвхитэй үед
	Нийт					-			

13. ТУХАЙН ЖИЛИЙН БАЙГАЛЬ ОРЧНЫ МЕНЕЖМЕНТИЙН ТӨЛӨВЛӨГӨӨГ ХЭРЭГЖҮҮЛЭХ УДИРДЛАГА ЗОХИОН БАЙГУУЛАЛТЫН ТӨЛӨВЛӨГӨӨ

Төслийн үйл ажиллагааны туршид байгаль орчинд хамгийн бага сөрөг нөлөөтэйгээр үйл ажиллагаа явуулах үүрэг хүлээж, мэргэжлийн боловсон хүчнээс бүрдсэн байгаль орчны асуудал хариуцсан алба ажиллуулах ба төслөөс үзүүлж байгаа сөрөг нөлөөллийг бууруулах, арилгах, байгаль орчныг хамгаалах арга хэмжээ авч ажиллах боловч төслийн удирдлагын хэмжээнд онцгойлон анхаарч хэрэгжүүлэх арга хэмжээнүүд байна. байгаль орчны асуудал нь зөвхөн байгаль орчны ажилтан, мэргэжилтнүүд анхаарал хандуулах биш захирлаас эхлээд уурхайн бүхий л ажилтнууд анхаарал хандуулах чухал асуудал юм.

УДИРДЛАГА ЗОХИОН БАЙГУУЛАЛТЫН ТӨЛӨВЛӨГӨӨ

№	Болзошгүй аюул, осол, сөрөг нөлөө	Урьдчилан сэргийлэх, хамгаалах арга хэмжээ	Урьдчилан тооцсон төсөв	Хэрэгжүүлэх хугацаа, давтамж	Хариуцсан албан тушаалтан	Тайлбар
1	2	3	4	5	6	
1	Мэргэжлийн хүн ажиллуулаагүйгээс байгаль орчинд сөрөг нөлөөтэй үйл ажиллагаа явуулах, байгаль хамгаалах арга хэмжээг хийхгүй байх	Шаардлагатай ур чадвар бүхий байгаль орчин хариуцсан баг ажиллуулах	-	2024 онд	Үйл ажиллагааны туршид	Байгаль орчныг хамгаалах тухай хууль
2	Төслийн үйл ажиллагаанаас газрын төлөв байдал, чанарыг доройтуулна.	Газрын төлөв байдал, чанарын хянан баталгаатай үйл ажиллагаа эрхлэх	-	2020 онд	Олборлолтын 239,5км2 талбайд	Газрын тухай хууль
3	Жил бүр боловсруулан батлуулдаг БОМТ нь тухайн жилийн уурхайн үйл ажиллагааг эхлүүлэх үндэс болно. БОМТ-г батлахдаа өмнөх жилийн биелэлтийн тайланг харгалзан үзнэ.	Тухайн жилийн БОМТ-г холбогдох байгууллагуудаар хянуулж батлуулах. Жил бүр БОМТ-ний биелэлтийн тайланг боловсруулж БОАЖЯ-р хянуулах	-	2024оны 1 дүгээр сар, 12 дугаар сар	Төслийн үйл ажиллагааны хүрээнд	БОНХС-ын 2014-01-06-ны А-05 дугаар тушаал, БОМТ боловсруулах, хянан батлах, тайлагнах журам

4	Тухайн жилд байгаль орчныг хамгаалах, нөхөн сэргээх баталгаа болгож зардлын 50 хувийг байршуулах	Тухайн жилийн БОМТ-өөг хэрэгжүүлэх зардлын 50 хувийг нөхөн сэргээлтийн тусгай дансанд байршуулах		2024 БОМТ батлагдсанаар	Байгаль хамгаалах арга хэмжээний зардал	Байгаль орчинд нөлөөлөх байдлын үнэлгээний тухай хууль, БОНХС-ын А-04 тушаал
5	Үйлдвэрлэлийн үйл ажиллагааны хэрэгцээнд ашиглах боломжит усны нөөцөөс хэтрүүлж хэрэглэн усны нөөцийн хомсдол үүсгэх	Монгол Улсын “Усны газар”-аар ус ашиглах дүгнэлт гаргуулах, орон нутагтай гэрээ хийх Усны төлбөрийг тоолуурын заалтаар төлж байх		2024 оны 1-5 сард 2024 оны 1-12 сард	Ашиглах усны хэмжээгээр	Усны тухай хууль, БОНХС-ын А-367 дугаар тушаал
6	Тос тээвэрлэлтээс хөрс талхлагдаж тоос босно	Ордоос төв магистрал хатуу хучиттай зам хүртэлх шороон замын хэсгийг байнга усалж тордож байх		Гэрээний дагуу	Тоолуурын заалтаар	Усны тухай хууль, Орон утагтай байгуулсан “ус ашиглах гэрээ”
7	Төсөл хэрэгжүүлэгч Монгол Улсад мөрдөгдөх хууль, стандарт, дүрэм, журмаас гадна Олон Улсад зөвшөөрөгдсөн зарим стандартуудыг мөрдөн байгаль орчны бодлогоо улам сайжруулах	MNS ISO 14001:2005 “байгаль орчны удирдлагын тогтолцоо-шаардлага, хэрэглэх арга зүйн заавар”, MNS ISO 14004:2005 “байгаль орчны удирдлагын тогтолцоо. Зарчим, тогтолцоо, дэмжих аргачлалын заавар” стандартуудыг хэрэгжүүлэх		2024 онд	Шороон замууд	Байгаль орчныг хамгаалах тухай хууль
Нийт						

14.ТУХАЙН ЖИЛИЙН БОМТ-Г ХЭРЭГЖИЛТИЙГ НӨЛӨӨЛӨЛД ӨРТӨГЧ ОРШИН СУУГЧИД, ОРОЛЦОГЧ ТАЛУУДАД ТАЙЛАГНАХ ХУВААРЬ.

“PSC97” Бүтээгдэхүүн хуваах гэрээг хэрэгжүүлэгч нь олборлолтын үйл ажиллагаанаас байгаль орчинд үзүүлэх сөрөг нөлөөллийг хамгийн бага түвшинд байлгах, байгаль орчны бохирдлоос сэргийлэх, тогтвортой уул уурхайг дэмжих зэрэг үүрэг хүлээсэн бөгөөд ажилчид, орон нутгийн иргэд болон бусад сонирхогч талуудад төслийн үйл ажиллагааг нээлттэй болгох, ажил хэрэгч харилцааг дэмжих үүднээс төслийн БОМТ, түүний хэрэгжилтийг оролцогч, сонирхогч талуудад тайлагнана. Тус уулзалтыг 2003 оноос хойш өнөөг хүртэл Дорноговь аймгийн ЗДТГ, АМГТГ болон аймгийн нутагт Монгол Улсын Засгийн газартай Бүтээгдэхүүн хуваах гэрээ байгуулан, газрын тосны хайгуул, олборлолтын үйл ажиллагаа эрхэлж байгаа компаниудтай хамтран жил бүрийн 1-5 дугаар саруудад уламжлал болгон зохион байгуулж байна.

Уулзалтанд Дорноговь аймгийн сумдуудын ИТХурлын дарга, Засаг дарга, Байгаль орчны ажилтнууд, Мэргэжлийн хяналт, Гаалийн газар, Хөдөлмөр эрхлэлтийн үйлчилгээний төв, Аймгийн БОГазар, Зүүнбаян багийн засаг дарга, Зүүнбаян багийн байгаль орчны ажилтан болон ТББайгууллагуудын төлөөллүүд өргөн хүрээтэйгээр оролцоно. Доорх хүснэгтээр Доншен газрын тос (Монгол) ХХК-ийн олон нийтэд танилцуулан, мэдээлэх үйл ажиллагааны хувиарыг харуулж байна. Үүнд:

№	БОХТ-ний биелэлтийг тайлагнахад оролцогч талууд	Тайлагнах хэлбэр	Мэдээллийн агуулга	Зохион байгуулах хугацааны тов	Тайлагнах зардал, төг	Хариуцан зохион байгуулах албан тушаалтан/ажилтан	Зохион байгуулах газар
	1	2	3	4	5	6	7
1	Төслийн талбайн ойролцоох иргэд болон төсөл хэрэгжиж буй баг, сум, аймаг, сонирхогч талууд, засаг захиргааны ажилчид	Төслийн талаарх мэдээллийг цаасан болон танилцуулга хэлбэрээр тайлагнан, хэлэлцэх	Төслийн нөөц, ашиглалтын техник технологи, ажилчид, төслөөс байгаль орчин болон нийгэм эдийн засаг, хүний эрүүл мэндэд үзүүлсэн эерэг, сөрөг нөлөөлөл, түүнийг бууруулах багасгах чиглэлээр хийсэн арга хэмжээ байгаль хамгаалах, нөхөн сэргээлтийн ажлын тухай	Жилд 1 удаа	-	Доншен газрын тос (Монгол) ХХК-ийн ерөнхий захирал, баазын дарга, холбогдох мэргэжилтэн	Доншен газрын тос (Монгол) ХХК
2	Дорноговь аймагт үйл ажиллагаа	Төслийн талаарх мэдээллийг	Хөдөлмөрийн аюулгүй байдал эрүүл ахуйн нэгдсэн хурал зохион	9-12 дугаар	-	-	Дорноговь аймагийн

	явуулж буй компани	цаасан болон танилцуулга хэлбэрээр тайлагнах	байгуулж, ард иргэд болон Дорноговь аймгийн холбогдох байгууллагад “Хариуцлагатай уул уурхай байгаль орчны чиглэл” бүхий ХААЭБ-ийн талаарх явуулсан үйл ажиллагааг танилцуулах	сард 1 удаа			хөдөлмөр халамж үйлчилгээний хэлтэс
3	Дорноговь аймагт газрын тосны чиглэлээр үйл ажиллагаа явуулж буй компани	Төслийн талаарх мэдээллийг цаасан болон танилцуулга хэлбэрээр тайлагнах	Зүүнбаян тосгоны ард иргэд компанийн байгаль орчны талаар авсан арга хэмжээ, хэрэгжүүлсэн үйл ажиллагааны талаар танилцуулж, холбогдох арга хэмжээ зохион байгуулах	8-10 дугаар сард 1 удаа	-	Доншен газрын тос (Монгол) ХХК-ийн ерөнхий захирал, баазын дарга, холбогдох мэргэжилтэн	Доншен газрын тос (Монгол) ХХК
	Нийт						