

НЭГ. ТӨСЛИЙН ТОВЧ ТАНИЛЦУУЛГА

1.1. Төслийн нэр

“Энгийн найрлагатай тэсрэх бодисын үйлдвэр, агуулахын цогцолбор” төсөл

1.2. Төслийн үндсэн зорилго

Уг төсөл нь 2020 оноос эхлэн бүтээгдэхүүн үйлдвэрлэх ба төслийн 5 жилийн хугацаанд нийт 16000 тн энгийн найрлагатай тэсрэх бодис үйлдвэрлэж, 18 хүнийг тогтмол ажлын байраар хангах ба төсөл хэрэгжих хугацаанд улс орон нутгийн төсөвт 0.63 тэрбум төгрөгийн төлбөр хураамж төлнө.

- Энэ төслийг хэрэгжүүлснээр Монгол Улсад хөгжиж буй уул уурхайн үйлдвэрлэлд мэргэжлийн туслах үйлчилгээг чанарын өндөр түвшинд гүйцэтгэх
- Шинээр ажлын байр бий болгосноор ажилгүйдлийг бүүруулахад зохих нөлөө үзүүлнэ.
- Улсын төсөвт зохих орлогыг оруулна

1.3. Төсөл хэрэгжүүлэгч аж ахуйн нэгжийн нэр, хаяг

Төсөл хэрэгжүүлэгч: “МН Жойн” ХХК

Улсын бүртгэлийн дугаар: 9011329077

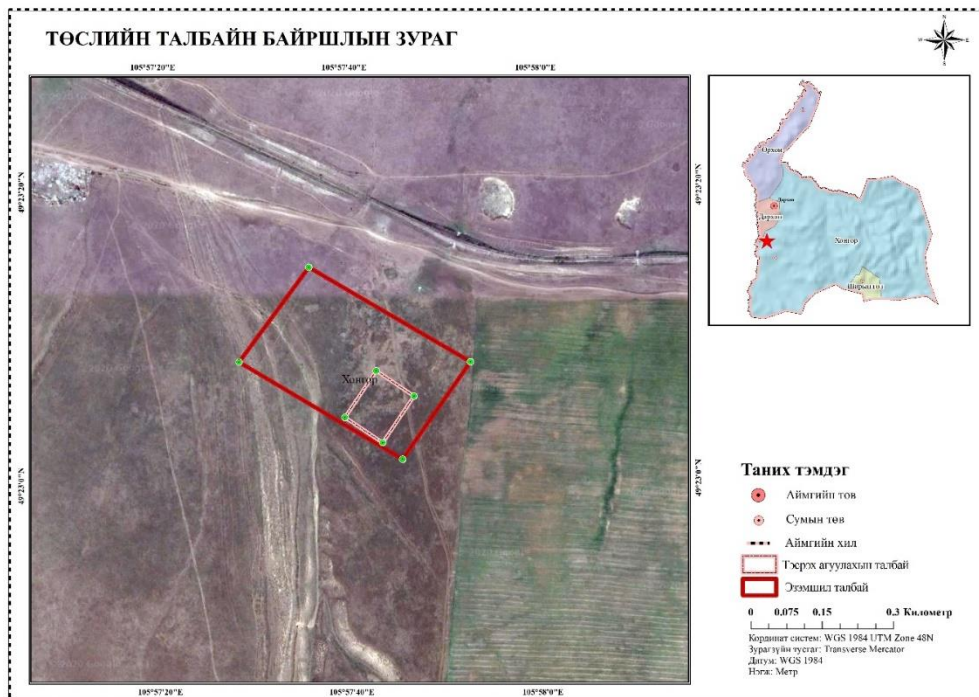
Регистрийн дугаар: 5552532

Хаяг: Монгол Улс, Улаанбаатар хот, Чингэлтэй дүүрэг, МАХ товер, 6 давхар, 602 тоот

Утас: +976-70003423

1.4. Төслийн байршил, ерөнхий тойм зураг

Төслийн талбай нь Улаанбаатар хотоос баруун хойш 240 км-т, Дархан хотоос 3.5 км, “Эрдэс холдинг” ХХК-ийн Төмөртэй, “Дарханы төмөрлөгийн үйлдвэр” ТӨХК-ийн Төмөртэйн хүдрийн уурхайгаас 140 км-т, Төмөртолгойн уурхайгаас 34 км, Хөтөлийн уурхайгаас 45км зайд тус тус оршино.



Зураг 1-1. Төслийн байршил /Дархан-Уул аймаг, Хонгор сум/

1.5. Энгийн найрлагатай тэсрэх бодисын үйлдвэр

1.5.1. Үйлдвэрийн хүчин чадал, тэсрэх материалын хэрэглээ

Монгол улсын нутаг дэвсгэрт үйл ажиллагаа явуулж байгаа томоохон уул уурхайн үйлдвэрүүд өсөн нэмэгдэж байгаа боловч уурхайн гол ажиллагаа болох тэсэлгээний ажил, үйлчилгээг хангах аж ахуй нэгж, үйлдвэрүүд цөөхөн байна.

Энгийн найрлагатай тэсрэх бодис үйлдвэрлэх судалгаа шинжилгээний ажлаар стандартын шаардлага хангасан тэсрэх бодис үйлдвэрлэх бүрэн боломжтой бөгөөд ТЭЗҮ-д тэсрэх бодис үйлдвэрлэх үйлдвэрийг байгуулахаар төлөвлөн, шаардлагатай тооцоо, технологийн сонголтыг төсөл хэрэгжих уурхайнуудын 5 жилийн уулын ажлын стратеги төлөвлөгөөнд үндэслэн үйлдвэрийн тоног төхөөрөмж, хүчин чадлын сонголтыг хийлээ.

Тэсэлгээний ажил үйлчилгээ үзүүлж буй уурхайнуудын хүчин чадал ойрын 5 жилд харьцангуй тогтвортой байна. 2021 оноос бага зэргийн өсөлттэй байна.

Уурхайн жилд хуулах нийт уулын цулын 70%-ийг энгийн найрлагатай тэсрэх бодисоор тэслэж, дундаж зарцуулалтыг 0.5 байхаар тооцож уурхайн тэсрэх бодисын хэрэглээг тооцож хэрэглээг хангахаар төсөл боловсруулсан.

Хүснэгт 1-1. Харилцагч уурхайнуудын уулын ажлын стратеги төлөвлөгөө

Бүрэлдэхүүн хэсэг	2019	2020	2021	2022	2023
Төмөртолгойн уурхай					
Хөрс хуулалт, сая м3	2.0	2.0	2.0	2.5	2.5
Хүдэр олборлолт, сая.тн	1.7	1.7	1.7	2.0	2.0
Уулын цул, сая.м3	2.4	2.4	2.4	3.0	3.0
Тэсрэх бодисын тэслэх уулын цул, сая.м3	1.7	1.7	1.7	2.1	2.1
Уурхайн тэсрэх бодисын хэрэглээ, тн	3395.0	3395.0	3395.0	4200.0	4200.0

1.5.2. Суурин үйлдвэрийн технологийн ажиллагаа

Тус тоног төхөөрөмж нь задгай аммиакийн шүү, дизель түлшийг технологи схемн тооцсон харьцаагаар хольж энгийн найрлагатай тэсрэх бодис болгох үйлдвэр юм. Уг суурин үйлдвэрээр үйлдвэрлэсэн тэсрэх бодисоор уламжлалт буюу гар аргаар цооног цэнэглэж тэсэлгээний ажил үйлчилгээ явуулах боломжтой юм.

Үйлдвэрлэж савласан тэсрэх бодисыг үйлдвэрээс 25 км зайд байрлах “Дарханы Төмөрлөгийн Үйлдвэр” ХК-ийн эзэмшлийн Төмөртолгой уурхайн руу аюултай ачаа тээвэрлэхэд зориулан тоноглож бэлтгэсэн өөрийн Toyota toyoace маркын 5 тонны даац бүхий тээврийн хэрэгслээр уурхайн тухайн тэсэлгээнд таарсан хэмжээгээр нь тээвэрлэж тэсэлгээний ажлыг гүйцэтгэнэ.

Хүснэгт 1-2. Суурин тоног төхөөрөмжийн үзүүлэлт

№	Үзүүлэлт	Нэгж	Хэмжээ
Бункер			
1	Багтаамж	кг	50
2	Материал	-	Зэвэрдэггүй ган
3	Аюулгүй байдал	-	Хэт ачааллаас сэргийлж,
4	Холигчийн налуу	град	45 ⁰ -ын налуутай
Шнек			

1	Материал	-	Зэвэрдэггүй ган
2	Урт	м	1.6
3	Мотор		
4	Тээвэрлэлтийн үе шат	-	2
5	1 минутад хийгдэх хамгийн их хэмжээ	кг	30
6	1 минутад хийгдэх хамгийн бага хэмжээ	кг	20
Жич: Хангамжийн хүчдэл 50 Гц байх үед хүчин чадал 0.83 хувиар буурна.			
Тулгуур			
1	Материал	-	Зэвэрдэггүй ган
Холигч хошууны гадаргуу			
1	Материал	-	Зэвэрдэггүй ган
Хяналтын систем			
1	Ажиллагааны горим	-	Авто/Гар
2	Хэрэглээний мониторинг	-	Өргөтгөх боломжтой дижитал тотализатор
3	Цахилгаан хангамж	В	0.75
4	Аюулгүй байдал	-	Яаралтай үед зогсоох систем/ Алсаас удирдах систем
Хөдөлгүүр			
1	Материал	-	Зэвэрдэггүй ган
3	Үнэлгээ	-	
4	Хяналтын хүчдэл	В	0.75
Үнэ			
1	T1 марк /нэмэлт зүйлгүй/	Сая төгрөг	140

1.5.2.1. Тоног төхөөрөмжийн ажиллах горим

Үйлдвэрийн тоног төхөөрөмж нь тусгайлан доторлосон 50 кг-ын багтаамжтай зэвэрдэггүй гангаар хийгдсэн цистерэн суурилуулсан. Мөн 50 литр дизель түлш агуулах цистертэй. Босоо шнекийн дээд талд нь нүхээ цэнэглэх зориулалт бүхий цэнэглэлтийн шнек байна. Аммиакийн шүүг агуулах гол цистерны доод талын голд байрлах цистер хүртэлх урттай дамжуулах шнек бий. Энэхүү дамжуулах шнек нь аммиакийн шүүг эхлээд босоо шнек рүү дараа нь шахах шлангруу хүргэдэг.

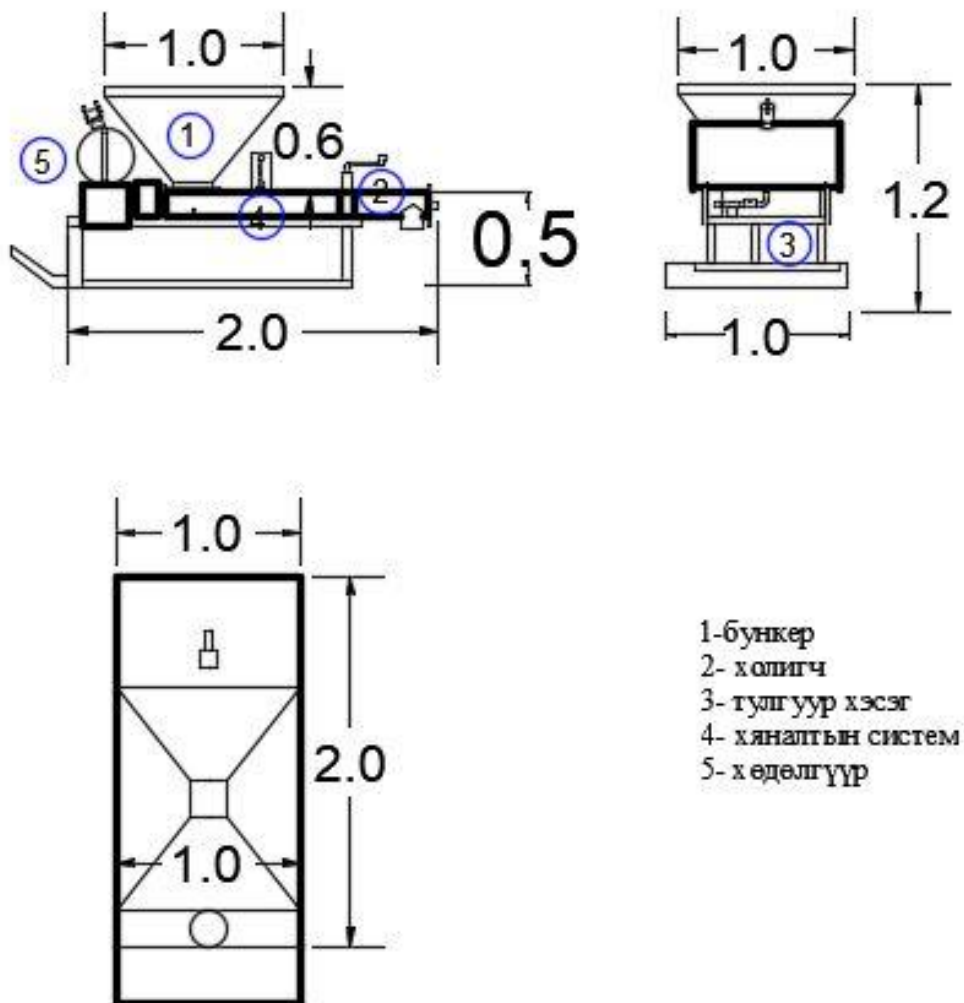
Тус төхөөрөмжийн гидрийн систем нь РТО /үндсэн хөдөлгүүрээс эргэлт авдаг/ насос юм. Энэ насос нь гидрийн тосыг насосноос клапанууд уруу болон шнекүүд ба бусад тоног төхөөрөмжийг ажиллуулдаг гидро мотор руу шахдаг.

Шнекийн моторуудыг рычаган клапанууд удирддаг. Босоо болон шахах шнекүүд нь гол шнекээс тусдаа ажиллаж болох ба энэ нь тээвэрлэх явцад шнекүүдийг гацахаас сэргийлж аммиакийн шүүг босоо болон шахах шнекээс зайлуулах боломжийг олгодог.

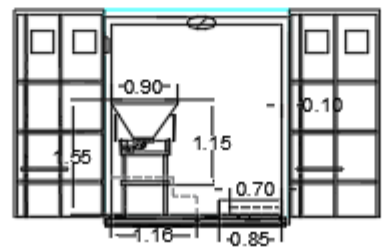
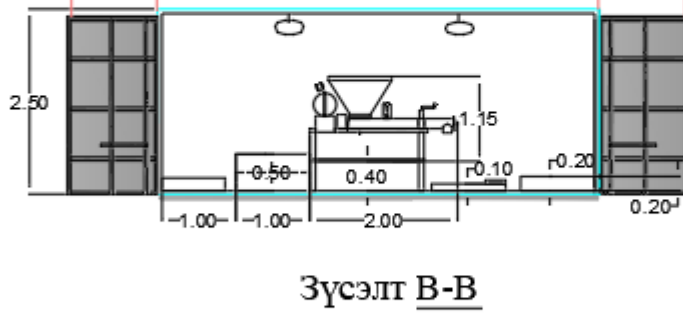
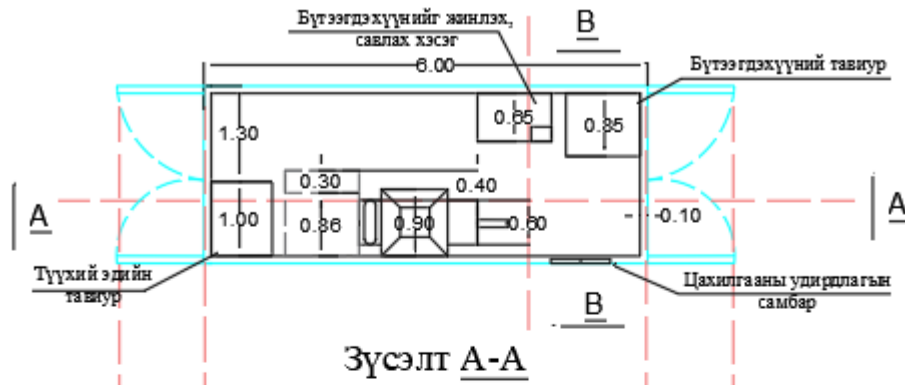
Шахах шнекийн хөдөлгөөнийг 2 рычаг удирдана. Нэг рычаг нь шнекийг өргөж бас доошлуулж, нөгөө нь шнекийг эргэх чиглэлээр хөдөлгөнө.

Түлшний цистерэн нь аммиакийн шүүний цистерний ар талд бэхлэгдсэн байна. Насос руу түлш дамжуулах шугам нь шүүлтүүр ба хаах клапанаас бүрдэнэ. Түлшний насос нь даралт хязгаарлах клапанаар тоноглогдсон ба түлш нь аммиакийн шүүтэй холигдохоос өмнө зарцуулалтын тоолуураар дамжиж хүргэгдэнэ.

Түлшний насосны хүргэлтийг гидро пропорционал хуваарилагчаар зохицуулна. Энэ хуваарилагч нь их биений шнекийн мотортой цуг ажиллаж 6%-ийн түлшний холимгийг хүргэх ажиллагаанд оролцдог. Үйлдвэрийн тохиргоо нь 5.4%-6.3%-ийн хооронд хэлбэлзэж болно.



Зураг 1-2. Тоног төхөөрөмжийн бүтэцийн зураг



Зураг 1-3. Үйлдвэрийн зураг

1.5.3. Энгийн найрлагатай тэсрэх бодисын стандарт /MNS4223:94/

Үндсэний стандартчилал, хэмжилзүйн төвийн тэргүүлэгчдийн 1994 оны 20 дугаар тогтоолын дагуу 1994 оны 20 дугаар тогтоолын дагуу 1994 оны 8 дугаар сарын 1- нээс эхлэн 1999 оны 7 дугаар сарын 1 хүртэл мөрдөнө.

Энэ стандарт уул уурхайн болон барилгын материалын үйлдвэрт хэрэглэх энгийн тэсрэх бодисын аюулгүй байдал, техникийн шаардлага, үйлдвэрлэх, хэрэглэх, турших, шалгаж хүлээн авах, савлах, хаяглах, тээвэрлэх, хадгалах, хамгаалах журмыг тогтооно.

Тэсрэх бодис нь хий, тоосны аюулгүй бүх ил, далд уурхайд мөхлөгт аммиакийн шүүг нефть бүтээгдэхүүн болох дизелийн түлш, бусад шатах хольцтой холих замаар механик аргаар бэлтгэн хуурай мөргөцөгт цооног цэнэглэж хэрэглэхэд зориулагдана.

Энэ тэсрэх бодисыг устай буюу усархаг мөргөцөг, цооногт хэрэглэхгүй.

Стандартчилал, хэмжилзүйн үндэсний зөвлөлийн 2004 оны 01 дүгээр тогтоолоор оруулсан энэхүү нэмэлтээр зөвхөн нунтаг аммиакийн шүүний тэсрэх бодисын техникийн ерөнхий шаардлагыг тогтооно.

1.5.3.1. Техникийн шаардлага

- Энгийн найрлагатай тэсрэх бодис гэж мөхлөгт аммиакийн шүү ба дизелийн түлш, шатах нэмэгдэл бүхий тэсэлгээнд зориулсан механик хольцыг хэлнэ.
- Тэсрэх бодис нь гадаад байдлаасаа нүх сүвтэй бөгөөд тэсрэлтийн чадал болон түүний хадгалалт, тээвэрлэлтийн үе дэх аюулгүй ажиллагаагаараа хоёрдугаар ангид хамаарна.
- Тэсрэх бодисыг ЭХГУУЯ-ны Уул техникийн үлсын хяналтын албанаас зөвшөөрсөн технологийн зааврын дагуу аюулгүй ажиллагааны шаардлага бүрэн ханган бэлтгэж үйлдвэрлэнэ.
- Уурхайн үйлдвэрийн нөхцөлд суурин байрлал бүхий зориулалтын механикжсан төхөөрөмж дээр уг тэсрэх бодисыг үйлдвэрлэн бэлтгэж хэрэглэнэ.

1.5.3.2. Шинж чанар

Тэсрэх бодисыг бэлтгэхэд дараах түүхий эд, нэмэгдэл хольцыг хэрэглэнэ. Үүнд:

- Аммиакийн шүү
- Дизелийн түлш
- Шатах нэмэгдэл

Тэсрэх бодисын үйлдвэрлэлд хэрэглэх түүхий эд нь мөрдөж буй зохих стандартын шаардлага, чанар, аюулгүй ажиллагааны түвшинд бүрэн нийцсэн байх ёстой.

Орчны агаарын дулаан, хүйтний температураас хамааруулан дизелийн түлшийг сонгож хэрэглэнэ. Үүнд:

- 0⁰С-ээс +20⁰С (дулаан) хүртэл температурт “Л” маркийн дизелийн түлш,
- 0⁰С-ээс -30⁰С (хүйтэн) температурт “З” маркийн дизелийн түлш,
- Хүйтний -30⁰С-аас -40⁰С (хүйтэн) температурт “ДЗ” маркийн дизелийн түлш,
- Хүйтний -40⁰С-аас -50⁰С (хүйтэн) температурт “ДА” маркийн дизелийн түлш

Тэсрэх чанарыг муутгахгүй, аюулгүй ажиллагааг бүрэн хангаж, хүний амь нас, эрүүл мэнд, байгаль орчинд сөрөг нөлөө үзүүлэхгүй байх зөвшөөрөгдөх хэм хэмжээг чанд баримтлан шатах нэмэгдэл хэрэглэх үед мэргэжлийн хяналтын холбогдох байгууллагын зөвшөөрөл авна.

Хүснэгт 1-3. Тэсрэх бодисын найрлагын хувь, хэмжээ

Д/д	Нэр	Хэмжээ %	Зөвшөөрөгдөх хэлбэлзлийн хэмжээ %
1	Дизелийн түлш	5.5	±0.5
2	Аммиакийн шүү	94	-
3	Шатах нэмэгдэл (битум г.м)	0.5	±0.5

Хүснэгт 1-4. Зөвшөөрөгдөх хэмжээ

№	Нэр	Хэмжээ %	Зөвшөөрөх хэлбэлзлийн хэмжээ %
1	Аммиакийн шүү	93-94	-
2	Дизелийн түлш	3.5	±0.5
3	Шатах нэмэгдэл (нүүрс, г.м)	3.0	±1.0

Хүснэгт 1-5. Нунтаг аммиакийн шүүний тэсрэх бодисын найрлагын хэмжээ

№	Нэр	Хэмжээ %	Зөвшөөрөх хэлбэлзлийн хэмжээ %
1	Аммиакийн шүү	92.0	±2
2	Дизелийн түлш	4.0	±2
3	Шатах нэмэгдэл (модны гурил г.м)	4.0	1

Хүснэгт 1-6. Тэсрэх бодисын физик-хими, механик болон тэсрэлтийн шинж чанар

№	Овоолгын нягт	г/см ³	0.8-1.0
1	Цэнэглэлтийн нягтралт	г/см ³	1.0-1.2
2	Тэсрэлтийн дулаан	кдж/кг	3800-4100
3	Тэсрэлтийн хийн эзэлхүүн	м ³ /кг	0.942-0.970
4	Хүчил төрөгчийн тэнцэл (*)	%	+0.83-2.04
5	Детонацийн хурд	м / с	2200-2800
6	Овоолгын нягттай үеийн ажлын чадвар	см ³	320-360
7	Нунтаглах чадвар	мм	15-20
8	Детонаци авах туйлын голч (диаметр) (цаасан ууттай үед)	мм	120-160
9	Дэгдэмхий бодисын хэмжээ, ихгүй	%	өдөөгдөхгүй
10	Мэдрэх чадвар: а/ бялт тэслүүрт б/гал дамжуулалт		мэдрэмжгүй

Хүснэгт 1-7. Нунтаг аммиакийн шүүний тэсрэх бодисын физик-хими, механик болон тэсрэлтийн шинж чанар

№	Үзүүлэлтийн нэр	Хэмжих нэгж	Хэмжээ
1	Овоолгын нягт	г/см ³	0.8-0.9
2	Цэнэглэлтийн нягтралт	г/см ³	1.0-1.1
3	Тэсрэлтийн дулаан	кдж/кг	4000
4	Тэсрэлтийн хийн эзлэхүүн	л/кг	965
5	Хүчилтөрөгчийн тэнцэл	%	+0.28
6	Детонацийн хурд	м/с	3500
7	Овоолгын нягттай үеийн ажлын чадвар	см ³	320

8	Нунтаглах чадвар	мм	15-20
---	------------------	----	-------

1.5.3.3. Савлах, хаяглах, хадгалах, тээвэрлэх журам

- Суурин тоног төхөөрөмж дээр үйлдвэрлэн бэлтгэсэн тэсрэх бодисыг зориулалтын тээврээр захиалагчид хүргэх бөгөөд дагалдах баримт бичигт үйлдвэрлэгчийн болон бүтээгдэхүүний нэр, үйлдвэрлэсэн он, сар, өдөр, хэрэглэх баталгаат хугацаа, цэвэр, бохир, хүндийн жин, барааны болон бусад тэмдгээр марклах зэргийг тодорхой бичнэ.
- “Тэсрэх материалыг автобилийн тээврээр хүргэх дүрэм”-ийн дагуу тээвэрлэнэ.
- Тэсрэх бодисыг агуулахад болон суурин тоног төхөөрөмжийн бункерт хадгалах хугацаа нь бэлтгэгдсэнээс хойш 3 хоногоос хэтрүүлэхгүй байх ёстой.
- Тэсрэх бодисыг тээвэрлэх тээврийн хэрэгсэл нь цэвэр, хуурай, шатах бусад бодис материалгүй, гал унтраах хэрэгслээр тоноглогдсон байвал зохино.
- Энэхүү стандартын бүх үзүүлэлт, шаардлагыг заавал мөрдөнө.

1.5.4. Үйлдвэрийн түүхий эд, урвалж материал

Энгийн найрлагатай тэсрэх бодис үйлдвэрлэхэд энгийн бөгөөд доор дурдсан түүхий эдийг ашиглана. Түүхий эдийн хадгалалтыг төслийн дагуу зохион байгуулна. Сэвсгэржүүлсэн аммиакийн шүү (САШ), дизель түлшийг тусгай талбайд хадгална.

1.5.4.1. Аммиакийн шүү

Аммиакийн шүүг үндсэн түүхий эд болгон ашиглана. Аммиакийн шүү нь их хэмжээний дулаан шингээн усанд хялбархан уусдаг бөгөөд уусалтын дулаан нь 330 кДж/кг байна. Аммиакийн шүүний уусалт 200С хэмд 1900 г/л, 800С хэмд 6000 г/л байна. Аммиакийн шүү нь физик-химийн үзүүлэлтээрээ хүснэгтэд заасан нормтой тохирох ёстой.

1.5.4.2. Дизель түлш

Хэрэглэх нөхцөлөөс хамааруулан дизелийн түлшийг гурав ангилна. Үүнд:

З - орчны агаарын температур 0°C ба түүнээс дээш байхад хэрэглэх зуны дизелийн түлш;

Ө - орчны агаарын температур 0°C-аас хасах 20°C буюу түүнээс их байхад хэрэглэх хасах 35°C-ээс дээшгүй царцах температуртай, эсхүл орчны агаарын температур хасах 30°C буюу түүнээс доош байхад хэрэглэх хасах 45°C-ээс дээшгүй царцах температуртай өвлийн дизелийн түлш;

А - орчны агаарын температур хасах 50°C болон түүнээс доош үед хэрэглэх арктикийн түлш.

Найрлага дахь хүхрийн хэмжээнээс хамааруулан дизелийн түлшийг хоёр бүлэгт хуваана.

I бүлэг - Нийт хүхрийн хэмжээ 0.2 %-иас ихгүй

II бүлэг- Нийт хүхрийн хэмжээ 0.5 %-иас ихгүй (А ангиллын түлшнийх 0.4%-иас хэтрэхгүй байвал зохино)

Тээвэрлэлт. Дарханы Төмөрлөгийн үйлдвэр ХК нь Төмөртолгойн уурхай руу дизель түлш тээвэрлэхдээ “Петровис” ХХК-тай гэрээтээр ажилладаг бөгөөд стандартчилал хэмжилзүйн баталгаатай, 24 цагийн хяналтын GPS системтэй, туулах чадвар өндөртэй автоцистерн ашигладаг байна.

Тухайн тээвэрлэлтийн явцад “МН Жойн” ХХК-ийн үйлдвэр дээр дизель түлшийг MNS 3629:1983 стандартын дагуу хаяглаж, тээвэрлэн хадгалалтын явцыг бүрэн хангахаар гэрээ хийсэн болно.

1.5.5. Бүтээгдэхүүн гаргалт

Аммиакийн шүү болон дизель түлшний харьцаанууд нь технологийн процессоор баталгаажина.

Хүснэгт 1-8. Түүхий эд материалын хэрэглээ

№	Химийн бодисын нэрс	Химийн томьёо	1 тн бүтээгдэхүүнд ногдох химийн бодис, кг	Хангах эх үүсвэр
1	Аммиакийн шүү (CPAN)	NH ₄ NO ₃	940	ОХУ
2	Түлш (diesel fuel)		60	Дотоод
Хэрэглэх нийт бодис тн			1'000.0	-

Хүснэгт 1-9. Энгийн найрлагатай тэсрэх бодис үйлдвэрлэхэд хэрэглэгдэх урвалж, бодисын хэрэглээ

Д/д	Химийн бодисын нэрс	Орц, %	1 (кг)	2 (кг)	3 (кг)	4 (кг)	5 (кг)	Нийт
1	Энгийн найрлагатай тэсрэх бодис	-	3200	3200	3200	3200	3200	16000
1.1	Аммиакийн шүү (CPAN)	94.0%	3008	3008	3008	3008	3008	15040
1.2	Түлш	6.0%	192	192	192	192	192	960
	Нийт	100.0%	3200	3200	3200	3200	3200	16000

Хүснэгт 1-10. Тэсрэх бодисын шинж чанар

Төрөл	Хэмжих нэгж	Хэмжээ
Тэсрэх бодисын нягт	гр/см ³	0.8-0.9
Хүчилтөрөгчийн тэнцэл	%	1.52%
Тэсрэлтийн дулаан	кДж/кг	3973
Тэсрэлтийн хийн хэмжээ	л/кг	980
Детонацийн хурд	м/с	2200-2700
Ил цэнэгийн диаметр	мм	160
Ажлын чадвар	смЗ	320-330
Нунтаглах чадвар	мм	15-20

1.5.6. Ачиж буулгах, талбай

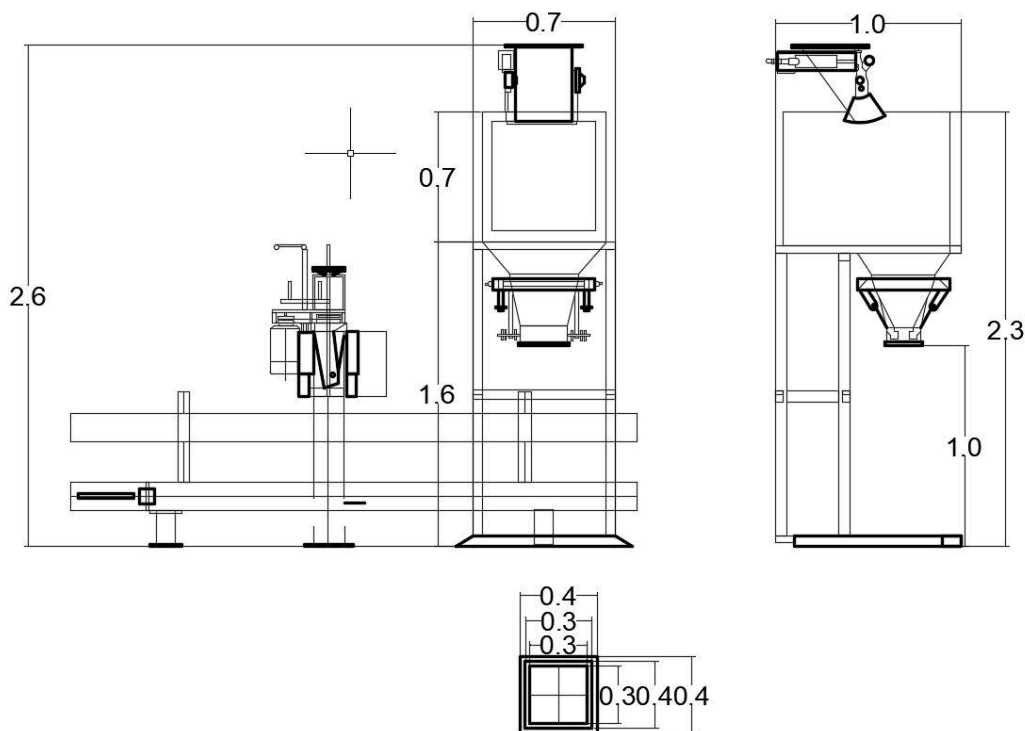
Тэсрэх материалыг ачиж буулгах, тээвэрлэхдээ цэрэгжүүлсэн харуул хамгаалалттайгаар тэсрэх материалтай ажиллах эрх бүхий ажилтны удирдлагын дор тэсрэх материалтай харьцан ажиллах эрх бүхий ажилчин гүйцэтгэнэ.

Тэсрэх материалыг өдрийн цагаар ачиж, буулгана. Тэсрэх материалыг түр болон байнга ачиж, буулгах талбайд тухайн ажилтай холбоогүй хүн нэвтрүүлэхийг хориглоно.

1.5.7. Энгийн найрлагатай тэсрэх бодис савлах төхөөрөмж

Энгийн найрлагатай тэсрэх бодисыг савлах, савалгааны амсрыг битүүлэх, жинлэх, дамжуулах туузан дээр зөөвөрлөх гэх мэт бүх ажиллагааг автоматжуулсан.

- Үйл ажиллагааг хянах самбартай.
- Энгийн найрлагатай тэсрэх бодисыг савлах үйл ажиллагаа хялбар.
- Савалгааны жинг хэмжих өндөр нарийвчилсан системтэй.
- Төхөөрөмжийн хийц нь зэвэрдэггүй ган төмрөөр хийгдсэн.
- Хяналтын самбар нь хүнд нөхцөлд ажиллах бүрэн боломжтой.



Зураг 1-4. Савлах төхөөрөмжийн зураг

1.5.8. Тэсрэх бодисын хяналтын лаборатори

Лаборатори нь энгийн найрлагатай тэсрэх бодисын түүхий эдийн шинж чанар болон бүтээгдэхүүний /тэсрэх бодис/-ын шинж чанарын үзүүлэлтийг хянах зориулалттай.

Уг лаборатори нь Дархан-Уул аймгийн Хонгор сумын нутагт орших Төмөртолгой уурхайн дэргэдэх агуулах дээр байрладаг. Анхны төсөлд тусгагдаж бүтээн байгуулалтын ажил хийгдсэн ба нэмэлт тодотгол ТЭЗҮ-д тусгагдсан үйлдвэрийн хүчин чадалтай уялдаж ажиллах боломжтой юм.

Үйлдвэрийн Лаборант нь анхдагч түүхий эд болон эцсийн бүтээгдэхүүний тэсрэх бодисын шинж чанарын үзүүлэлтэд хяналт тавьж, туршилт шинжилгээний ажлыг гүйцэтгэнэ.

1.6. Тэсрэх материалын байнгын түгээх агуулах

1.6.1. Тэсрэх материалын байнгын түгээх агуулах

“МН Жойн” ХХК нь Дархан-Сэлэнгийн бүс нутгийн уурхайнуудыг тэсэлгээний материалаар хангах зорилгоор 2017 онд Дархан-Уул аймгийн Хонгор сумын нутагт тэсрэх материал хадгалах 72 тонны агуулахыг барьж байгуулан 2017 оны 10-р сарын 02-ны өдөр тэсрэх

материалын агуулахын аюулгүй бүс тогтоох, ашиглалтын дүгнэлт гаргах үүрэг бүхий ажлын хэсгийн 17/23 тоот актаар агуулахын үйл ажиллагааны зөвшөөрлийг авсан.

Энэ төсөл нь Дархан-Уул аймгийн Хонгор суманд байрлах агуулахыг түшиглэн жилд 3400 тн энгийн найрлагатай тэсрэх бодис үйлдвэрлэх үйлдвэрийг Төмөртолой төмрийн хүдрийн ил уурхайн болон бүс нутгийн жижиг уурхайн тэсрэх бодисын хэрэглээнд үндэслэн байгуулна.

Дээрх 3-н тэсрэх бодисын байнгын түгээх агуулах нь:

- Түүхий эд хадгалах
- Химийн бодис хадгалах
- Тэслэх хэрэгсэл хадгалах гэсэн хэсгээс бүрдэх ба агуулахыг зохих дүрэм журмын дагуу барьж байгуулсан.

Энгийн найрлагатай тэсрэх бодисын үйлдвэрлэл, лабораторийн хяналт, туршилтын талбай, суурин үйлдвэр зэрэг нь Дархан-Уул аймгийн агуулах дээр төвлөрч байрлана. Иймээс тооцоо судалгааг уг агуулах дээр цаашид хийлээ.

Тэсрэх материалын агуулахын хамгаалалтыг “Тэсэлгээний ажлын аюулгүй ажиллагааны нэгдсэн дүрэм”-ийн 7-р зүйлийн хавсралтаар батлагдсан “Тэсрэх материалын агуулахын хамгаалалтын журам”-ын дагуу ажиллуулдаг.

Үйлдвэрлэлд шаардлагатай БНХАУ, ОХУ-аас нийлүүлэх тэсрэх бодисын түүхий эдийг МН Жойн ХХК-ийн Хонгор суманд байрлах агуулахад хадгалах ба нөөцөөс шалтгаалан хүчин чадал хэтэрсэн мөн магадлашгүй нөхцөлд төсөл хэрэгжих талбайтай ойр зайд байрлах Дархан-Уул аймгийн Шарын гол сумын “Мон Маг” ХХК-ийн агуулах болон Төв аймгийн Баян суманд байрлах “Максам Эксплозивс” ХХК-ийн байнгын түгээх түр агуулахад түрээсээр хадгалах боломжтой.

“МН Жойн” ХХК-ийн агуулах нь 1.8 га талбайг эзлэх ба уртаашаа 141 м, өргөөшөө 136 м юм. Харин аюулгүйн тэмдгээр хязгаарлагдсан нийт талбай хэмжээ 5.6 га байна.

ХОЁР. ТӨСЛИЙН ТАЛБАЙ, ТҮҮНИЙ ОРЧНЫ БАЙГАЛЬ ОРЧИН, НИЙГЭМ ЭДИЙН ЗАСГИЙН ТӨЛӨВ БАЙДЛЫН ТОДОРХОЙЛОЛТ

Дархан-Уул аймгийн Хонгор сум нь БНМАУ-ын АИХ-ын Тэргүүлэгчдийн 1965 оны 4-р сарын 19-ны 85 дугаар зарилгаар Сэлэнгэ аймгийн Хонгор сум Дархан САА-г харъялан үйл ажиллагаагаа явуулж байгаад 1982 оны 105 дугаар зарилгаар Дархан хотын Хонгор хороо, Монгол Улсын Их хурлын 1994 оны 05-р сарын 06-ны 32 дугаар тогтоолоор Салхит хороог татан буулгаж нийлүүлэн Дархан-Уул аймгийн Хонгор сум болгон үйл ажиллагаа явуулж байна.

Хонгор сум нь засаг захиргааны 3 баг нэгжээс бүрддэг, 5796 хүн амтай, аймгийн газар нутгийн 77 хувийг эзэлдэг, 31,2 мянган га тариалангийн эргэлтийн талбайтай, 103,9 мянган толгой малтай, Улаанбаатар, Сэлэнгийн авто зам, Замын-Үүд Сүхбаатар хотыг холбосон төмөр замын зангилаан дээр оршдог, байршлын өвөрмөц онцлог, эдийн засгийн хөгжлийн дэд бүтэц сайтай.

Тус сумын иргэд, хөдөлмөрчид өндөр үр ашигтай мах, сүүний чиглэлийн фермерийн үхэр, хонь, гахайн аж ахуйг хөгжүүлж байгаа ба цаашид хөрсийг элэгдлээс хамгаалах, ойн зурвас байгуулах, усалгаатай газар тариалан, эрчимжсэн МАА-н үйлдвэрлэл, Газар тариалан, МАА-н хосолсон өрхийн аж ахуй, жижиг, дунд үйлдвэрлэлийг түлхүү хөгжүүлэх зорилтуудыг тавин ажиллаж байна.

Хонгор суманд мал аж ахуй, газар тариалангийн 30, алтны 6, шохойн 9, цементийн 1, төмөрлөгийн 1, элс хайрганы 1 аж ахуйн нэгж үйл ажиллагаа явуулж байгаагийн зэрэгцээ үйлдвэрлэл, үйлчилгээний чиглэлээр 60 гаруй аж ахуйн нэгж ажиллаж, жилд дунджаар 3,7 тэрбум төгрөгийн борлуулалт хийж байна. Тус суманд 140 хүүхдийн 2 дотуур байр бүхий 1100 сурагчид, 63 багш, 37 ажилчидтай 12 жилийн 2 дунд сургууль, 180 хүүхдийн багтаамж бүхий хүүхдийн 2 цэцэрлэг, хүний их, бага эмчийн салбар, эмийн сан, худалдаа, нийтийн хоолны төв, 500 хүний суудал бүхий соёл үйлчилгээний 2 цогцолбор зэрэг тус суманд нийгэм ахуйн зориулалт бүхий үйлчилгээний салбарууд, Цайдам өгөөж, Дархан Халиун, Түмэнбуудай, Дархан тооромт, Бесттөмөрт, Баялаг капитал, Өглөгчийн хэрэм зэрэг ХХК-үүд хувиараа хөдөлмөр эрхлэгч иргэд, газар тариалан МАА, гурил, гурилан бүтээгдэхүүн, архи, ундаа худалдаа үйлдвэрлэл зэрэг чиглэлээр үйл ажиллагаагаа явуулдаг 60 гаруй ААН, байгууллагууд үйлдвэрлэл, үйлчилгээ эрхэлж 3,729 мянган төгрөг үүнээс улаан буудайн үйлдвэрлэл 2,212 сая, төмс хүнсний ногоо 374 сая, сүү сүүн бүтээгдэхүүний 408.0 сая, мах 735 сая төгрөгийн борлуулалт хийж байна.

2011 оныг “Хөдөлмөр эрхлэлтийг дэмжих жил” болгон заралсантай холбогдуулан ажлын байрыг олноор бий болгосон амжилтыг үнэлж “Хөдөлмөр эрхлэлтийг дэмжих” ажлыг зохион байгуулах үндэсний хороо болон аймгийн Засаг даргаас шилдэг сумаар шалгарч өргөмжлөлөөр шагнууллаа. Мөн 2011, 2012 онуудад “Төвийн бүсийн тэргүүний сум”-аар шалгарсан байна.

Дэд бүтэц: Хонгор сум нь дэд бүтэц сайтай, олон улсын төмөр зам, ОХУ, Улаанбаатар, Булган, Орхон аймгийг холбосон авто замын зангилаа газарт байрласан. Эрчим хүч нь Төвийн бүсийн эрчим хүчний сүлжээнд холбогдсон. Гар утасны 5 сүлжээ барьдаг /Mobicom, Unitel, Skytel, G-Mobile, МЦХ/, шилэн кабельтай бөгөөд төсвийн байгууллагууд нь бүгд интернетэд холбогдсон.

ГУРАВ. ТӨСЛИЙН ГОЛ БА БОЛЗОШГҮЙ СӨРӨГ НӨЛӨӨЛЛИЙН ТОВЧ ТОДОРХОЙЛОЛТ

“МН Жойн” ХХК-ийн “Тэсрэх материалын агуулах” төслийн үйл ажиллагаанаас байгаль орчны төлөв байдалд үзүүлж болох болзошгүй болон сөрөг нөлөөллүүдийг нарийвчлан тогтоох, тэдгээрийг бууруулах арга хэмжээний зөвлөмжийг боловсруулахдаа тухайн агуулахын онцлог, байгаль орчны төлөв байдлын суурь үнэлгээ, экспертүүдийн дүгнэлт, зөвлөмжүүдийг иш үндэс болгосон болно.

Тухайн төслийг хэрэгжүүлэх үеэс эхлэн эзэмшил газар авч, газрын гадаргын хэв шинжийг өөрчилж, хашаа, агуулахын хамгаалалтын далан, агуулах байрлуулах, тоног төхөөрөмжүүдийг байрлуулах зэргээр байгаль орчинд сөрөг нөлөө бүхий үйл ажиллагаа явуулахаар байна.

Энэхүү агуулах нь хот суурин, үйлдвэр аж ахуйн газраас алслагдсан (ганцаар) байрладаг объект бөгөөд эрчим хүч, ус, дулаан, бохир усны эх үүсвэрийг бүтээн байгуулалтын үед өөрийн хөрөнгөөр шийдэхээр төлөвлөжээ.

Тэсрэх материалын агуулахын үйл ажиллагааны үед байгаль орчны төлөв байдал, орон нутгийн нийгэм эдийн засагт нөлөөлж болох нөлөөллүүдийн хэлбэр, тэр нь эргэж нөлөөлөх, буцалтгүй нөлөөлөх эсэхийг болон гол нөлөөллийн үргэлжлэх хугацаа, түүний эрчимшил зэргийг тодруулахын тулд магадлан жагсаах аргыг хэрэглэдэг. Энэ арга нь үйл ажиллагаа явуулах үед тухайн нөлөөлөл байгаа эсэх дээр тулгуурладаг бөгөөд хэрэв нөлөөлөл байвал “х”-ээр тэмдэглэдэг.

Дээрх үйл ажиллагаанаас Байгаль орчны төлөв байдал, экологи, орон нутгийн нийгэм эдийн засагт үзүүлж болзошгүй нөлөөллийн үнэлгээг магадлан жагсаах аргаар гүйцэтгэж доорх хүснэгтээр үзүүлэв.

Болзошгүй нөлөөллийн хэлбэр, үргэлжлэх хугацаа, эрчим

Тэсрэх материалын агуулахын үйл ажиллагаанаас байгаль орчны төлөв байдал, экологи, орон нутгийн нийгэм эдийн засагт үзүүлж болзошгүй нөлөөллийн үнэлгээг магадлан жагсаах аргаар хийж хүснэгт 14-д үзүүлэв.

Судалгаанаас үзэхэд тус агуулахын үйл ажиллагаа нь байгаль орчинд шууд ба шууд бус нөлөөллийн давхардсан байдлаар 27 нэр төрлийн нөлөөлөл үзүүлж болзошгүй байна. Эдгээрээс улсын хэмжээнд нийгэм, эдийн засгийн чиглэлээр үзүүлж буй эерэг нөлөөлөл 16 байгаа бөгөөд үлдэх 11 хэлбэр нь сөрөг нөлөөлөлд хамаарна. Төслийн үйл ажиллагаанаас байгаль орчинд үзүүлж болзошгүй нөлөөллийг магадлан жагсаалтанд оруулан тэдгээрийн хэлбэр, үргэлжлэх хугацаа, нөлөөллийн байдал зэргийг нэгтгэн тодорхойлсноор ерөнхий дүр төрхийг харж болох юм. Мөн нөлөөллийн байдлыг дор дурьдсанаар авч үзэж болохоор байна.

Шууд нөлөөлөл

Төслийн болзошгүй сөрөг нөлөөлөл нь хөрс элэгдэх, эвдрэх, орчны агаар, хөрс бохирдох, байгалийн унаган төрх алдагдахтай холбоотой юм. Эдгээр болзошгүй сөрөг нөлөөллийн ихэнхи нь тухайн районы байгаль орчны тэнцвэрт байдалд нөлөөлж байна. Болзошгүй нөлөөллийн ихэнх нь шууд нөлөөлөлд хамрагдаж байна.

Хадгалалт, хамгаалалтын явцад гарах хатуу, шингэн байдалтай хог хаягдал нь агуулахын хогийн цэгээс бороо, цасны усны үйлчиллээр доош шүүрч хөрс болон газрын доорх усыг бохирдуулах нөлөөлөл нь удаан хугацааны туршид үргэлжлэх шууд нөлөөлөл болно.

Харин улс орны улсын дэд бүтцийн хөгжилд тус дэм болох, татварын орлого өсөх, ажлын байр бий болгох, орон нутгийн орлого нэмэгдүүлэх, зарим бараа үйлчилгээгээр хангах зэрэг эерэг нөлөөтэй байна.

Байгаль орчны үзүүлэлт	ШУУД	ШУУД БУС	ӨӨРӨӨ ЗОХИЦУУЛАГДАХ	БОГИНО ХУГАЦААНЫ	УРТ ХУГАЦААНЫ	БУЦАЖ НӨЛӨӨЛӨХ	БУЦАЛТГҮЙ НӨЛӨӨЛӨХ	ХҮЧТЭЙ	ДУНД ЗЭРЭГ	БАГА ЗЭРЭГ
1. Байгалийн төрөл зүйлийн өөрчлөлт										
Газрын доорх урсацын өөрчлөлт										
Газрын доорх усны чанарын өөрчлөлт		x			x					x
Ургамлын бүтцийн өөрчлөлт										
Хөрсний элэгдэл, эвдрэл	x				x		x		x	
Геологийн тогтоцын өөрчлөлт										
Зэрлэг амьтдын орон зай		x			x					x
Уур амьсгалын (бичил) өөрчлөлт		x								x
2. Байгалийн нөөц, ашиглалт										
Газрын гадаргын нөөц баялаг		x			x		x			x
Бэлчээрийн байдал	x				x					x
Эрдэс түүхий эдийн нөөц										
Эрчим хүчний нөөц		x			x					x
3. Байгаль, орчны өөрчлөлт										
Ундны усны чанар, хэмжээ										
Урсгал усны хэрэгцээ										
Агаарын бохирдол	x				x					x
Хөрсний эвдрэл, бохирдол	x				x				x	
Хорт бодис усаар дамжин хүн, амьтанд нөлөөлөх		x			x				x	
Дуу чимээ, шуугианы нөлөө, чичиргээ	x			x			x			
4. Байгалийн өнгө төрх, түүх соёлын дурсгалт зүйл, археологи, палентологийн олдвор										
Байгалийн үзэсгэлэнт өнгө төрх өөрчлөгдөх	x				x		x			x
Ландшафтын хэлбэр, өнгө өөрчлөгдөх	x				x		x			x
Тусгай хамгаалалттай газар нутагт нөлөөлөх										
Түүх соёлын дурсгалт зүйлд нөлөөлөх										Судлагдаагүй
Археологи, палентологийн олдворт нөлөөлөх										Судлагдаагүй
5. Нийгэмд үзүүлэх нөлөө										
Дэд бүтцийн хөгжилд нөлөөлөх	x	x			x		x	x		
Үйлчилгээний салбарын үйл ажиллагаанд нөлөөлөх		x		x					x	
Хүн амын орлого өөрчлөгдөж нэмэгдэх	x	x		x					x	
Хүн амын эрүүл мэндэд нөлөөлөх		x		x						x
6. Эдийн засаг, байгаль орчин										
Татварын орлого өөрчлөгдөх	x			x					x	
Орон нутгийн орлого нэмэгдэх	x			x					x	
Ядуурлыг бууруулахад дэмжлэг болох	x			x					x	
Ажлын байр нэмэгдэх	x			x						x
Улирлын чанартай эрэлт хэрэгцээ нэмэгдэх	x			x					x	
7. Бусад нөлөөлөл										
Шороон зам харилцаа, тээврийн машин механизмын хөдөлгөөн шилжилтээс болж хөрс эвдрэх		x					x			x

Ахуйн бохир уснаас хөрс ба грунтын усыг бохирдох		x			x				x	
Шатахууны алдагдлаар хөрс бохирдох		x			x				x	
Дүн	14	13	-	9	13	-	7	-	12	12

Шууд бус нөлөөлөл

Энд амьтны аймгийн зарим хэсэг орон зайн шилжилт, дүрвэлтэнд орох, хөрс-ургамлын ус, чийг өөрчлөгдөх, гадаргын болон газрын доорхи ус бохирдох, хүний эрүүл мэнд, нийгмийн амьдралын ирээдүйн нөхцөлд тойруу замаар сөргөөр нөлөөлөх зэрэг асуудал хамрагдаж байна. Шууд бус нөлөөлөл нь байгаль орчинд үзүүлэх хор, уршгийн хувьд шууд нөлөөллөөс дутахгүй байх нь цөөнгүй. Дээр дурьдсан шууд бус нөлөөллийн ихэнх нь амьтны ургамлын амьдралын хэвийн нөхцөлийг өөрчлөх, хөрсний ус-чийгийн горим нөлөөлөх, газрын хөрсийг эвдэх, болон амьтдыг үргээх, цочоох зэрэг нь амьтны аймгийн зарим хэсгийг хямраах, дүрвээх, амьдралын нөхцөл нь алдагдсанаас өөр нутагт шилжихэд хүргэх зэрэг нөлөө үзүүлнэ. Замын дагуу гоожиж асгарах нефтийн гаралтай бүтээгдэхүүн, бусад бохирдуулагч зүйлс ус, агаараар дамжин хөрс, гадаргын ба газар доорхи усыг аажмаар бохирдуулах нөхцөл бүрдэх магадлалтай.

Богино хугацааны нөлөөлөл

Тэсрэх бодисын үйлдвэрийн үйл ажиллагаанаас байгаль орчинд үзүүлж болзошгүй сөрөг нөлөөллийн богино хугацааны нөлөөлөлд амьтны аймгийн зарим төрлийн шилжилт, хөрс ургамлын ус чийгийн горимын алдагдал, агаарын бохирдол, нийгэм эдийн засгийн эерэг тал зэргийг орууллаа. Үүнийг богино хугацаанд аяндаа зохицуулагдах үйл явц гэж үзлээ. Өөрөөр хэлбэл биоценозын өсөн үржихүйн үйл ажиллагаанд багтаж, нөхөн сэргэх боломжоос хэтэрсэн нөлөөлөлд өртвөл байгалийн тэнцвэрт байдал алдагдахад хүрнэ. Богино хугацааны сөрөг нөлөөллөөс сэргийлэхийн тулд байгаль орчны хүчин зүйлийг хэвийн байдалд хадгалахад чиглэгдсэн норм, норматив, стандарт нөхцөл, шаардлагыг үйлдвэрлэлийн ажилбар бүрт мөрдөх шаардлагатай.

Харин орон нутгийн орлого болон ажлын байр нэмэгдэх, орон нутгийн хүн амын эрүүл мэнд, үйлчилгээнд туслах, ядуурлыг бууруулахад дэмжлэг болох гэсэн асуудлыг богино хугацааны эерэг нөлөөлөлд хамаарууллаа.

Урт хугацааны нөлөөлөл

Байгаль орчинд үзүүлж болзошгүй сөрөг нөлөөлөлд 13 урт хугацааны нөлөөлөлд хамаарч байгаа бөгөөд зарим нь богино хугацааныхтай давхцах юм. Өөрөөр хэлбэл, сөрөг нөлөөллийн үлэмж хувь нь олон жилээр үргэлжлэх юм. Урт хугацааны бөгөөд буцалтгүй нөлөөлөлд байгалийн хөрсний элэгдэл, эвдрэл, байгалын үзэмжит өнгө төрх алдагдах, ландшафтын доройтол, эрчим хүчний нөөцийн ашиглалт, ажлын байрны эрүүл ахуй, шуугиан зэрэг үзүүлэлтүүд багтжээ. Үүнээс үзэхэд байгалийн хүчин зүйлийг бохирдол, хомсдлоос хамгаалах арга хэмжээ авч хэрэгжүүлэх зайлшгүй шаардлагатай болох нь харагдаж байна.

Нөлөөллийн эрчим

Тэсрэх материалын агуулахын үйл ажиллагааг эрчимтэй сөрөг нөлөөтэй төсөл гэж үзэх боломжгүй байна. Харин хадгалалтын нөхцөл, аюулгүй ажиллагааны дүрэм, журам баримтлах зэрэг хүний хариуцлагаас хамааран гарах эрсдэл, байгалийн болзошгүй аюул ослын үед гарах эрсдэл зэргийг эрчимтэй нөлөөлөлд хамруулж болох юм.

ДӨРӨВ. БАЙГАЛЬ ОРЧНЫ МЕНЕЖМЕНТИЙН ТӨЛӨВЛӨГӨӨНИЙ ГОЛ ЗОРИЛТ

“МН ЖОЙН” ХХК-ийн “Энгийн найрлагатай тэсрэх бодисын үйлдвэр, агуулахын цогцолбор” төслийн БОННУ-ний ажлыг Монгол Улсын Байгаль хамгаалах тухай хууль, болон “Байгаль орчинд нөлөөлөх байдлын үнэлгээний тухай” хуульд заасны дагуу болон Байгаль орчны үнэлгээний тайлан хийх аргачлалын дагуу хийж төслийн хэрэгжилтийн явцад авч хэрэгжүүлэх байгаль орчны менежментийн төлөвлөгөөг боловсруулав.

Энэхүү байгаль орчны менежментийн төлөвлөгөө нь төслийн байгаль орчинд учруулж болзошгүй сөрөг нөлөөллийг төслийн технологи ажиллагааны онцлогтой нь уялдуулан ОУ-ын хэмжээнд хүлээн зөвшөөрөгдсөн гол болон болзошгүй нөлөөллийг тодорхойлох арга, аргачлалын дагуу байгаль орчны бүрэлдэхүүн хэсгүүдийг тус бүрд нь авч үзсэний үндсэн дээр байгаль орчныг хамгаалах бусад багц хууль, холбогдох журам, зааврын дагуу хийж гүйцэтгэсэн болно.

Байгаль орчныг хамгаалах менежментийн төлөвлөгөө нь байгаль орчныг хамгаалах, нөхөн сэргээх талаар Монгол Улсын хуулиуд, шинээр гарч буй шаардлагатай уялдан байнга шинэчлэгдэж байх баримт бичиг төдийгүй төслийн хэрэгжилтийн үе шатанд байгаль хамгаалах, болзошгүй сөрөг нөлөөллийг тухай бүр нь бууруулж нөхөн сэргээх зорилтыг хангах үүрэгтэй юм.

ТАВ. СӨРӨГ НӨЛӨӨЛЛИЙГ БУУРУУЛАХ АРГА ХЭМЖЭЭНИЙ ТӨЛӨВЛӨГӨӨ

Хүснэгт 5-1. Сөрөг нөлөөллөөс урьдчилан сэргийлэх, бууруулах арга хэмжээний төлөвлөгөө

№	Болзошгүй болон гол сөрөг нөлөөлөл	Сөрөг нөлөөллийг бууруулах арга хэмжээ	Хамрах хүрээ	Хэмжих нэгж	Тоо хэмжээ	Нэгжийн үнэ, мян.төг	Нийт зардал, мян.төг	Хэрэгжүүлэх хугацаа ба давтамж	Баримтлах хууль, журам, стандарт
<i>Агаар орчинд үзүүлэх сөрөг нөлөөллийг бууруулах</i>									
1	Ашиглагдаж буй тээврийн хэрэгсэл тоног төхөөрөмжөөс ялгарах хорт хий орчны агаарыг бохирдуулах	Төсөлд хэрэглэгдэж буй тээврийн хэрэгслүүдэд Монгол Улсад мөрдөгдөж буй утааны ба бохирдлын стандартууд болон олон улсын холбогдох стандартуудын шаардлагын дагуу хяналт хийж түүнд нийцүүлэх арга замыг тодорхойлох	Төсөлд хэрэгжүүлэхэд ашиглах бүх дотоод шаталтат хөдөлгүүр бүхий тээврийн хэрэгсэл, машин механизм		Дотоод төлөвлөлтөөр			2023 он	Монгол улсын стандарт MNS 5013:2003 MNS 5014:2003
2	Хатуу хүчилтгүй зам дээрх тээврийн хөдөлгөөн, Бүтээгдэхүүн тээвэрлэж буй машинаас үүсч болох шороо тоосноос агаарт тоосжилт үүсэх	Хүчилтгүй зам дээр тээвэр хийх машины хурдыг хязгаарлаж, хурдны хязгаарлалтыг анхааруулсан замын тэмдэг, тэмдэглэгээ байршуулна.	Шороон замууд	Ш	4	40.0	160.0	2023 он	Агаарын тухай хууль, 9, 11, 23-р зүйл MNS 4585:2007
<i>Гадаргын болон газрын доорхи усанд үзүүлэх сөрөг нөлөөллийг бууруулах чиглэлээр</i>									
3	Усыг тооцоогүй ашигласнаас газрын доорхи усны нөөц	Унд ахуйн зориулалтаар худаг гаргаж тоолууржуулах	Унд-ахуйн усны худаг	ш	1	Үйл ажиллагааны зардалаар		2023 он	БОНХ-ийн сайдын 2013 оны 05 дугаар

	хомсдох							сарын 16-ний өдрийн А-156 дугаар тушаал
4	Унд ахуйн ус хангамжийн эх үүсвэрийн нөөц хомсдох, бохирдох	Гүний усны ашиглалтын худгийг барилгажуулах, эрүүл ахуйн бүс тогтоох		Худгийн тоо	1	Үйл ажиллагааны зардалаар	2023 он	БОНХАЖ-ын сайд, Барилга, хот байгуулалтын сайдын 2015 оны А 230/127 дугаар хамтарсан тушаал
Хөрсөн бүрхэвчинд үзүүлэх сөрөг нөлөөллийг бууруулах чиглэлээр								
5	Авто машины зогсоол, засварын талбайд санамсаргүй тохиолдлоор асгаралт үүсэн хөрсөн бүрхэвчийг бохирдуулах	Зогсоолын талбайг хүрээтэй, хатуу хучилттай болгох	Авто зогсоол	ш	Үйл ажиллагааны зардалаар	2023 он	-	
6	Химийн бодис хөрсөнд алдагдах	Асгаралтын үеийн саармагжуулах бүтээгдэхүүнийг шаардлагатай объектуудад байрлуулах	Химийн бодисын үйлдвэр, агуулах	ш	Осол эрсдэлийн менежментийн төлөвлөгөөнд тусгагдсанаар	Жилийн турш	-	
Ургамлан нөмрөгийг хамгаалах чиглэлээр								
8	Төслийн үйл ажиллагаанаас ургамлан бүрхэвч доройтох	Үйлдвэрийн хашаан доторх явган хүний зам талбайг хатуу хучилттай болгох	Төслийн талбайд	Явган хүний замын урт	Үйл ажиллагааны зардалаар	2023 он	MNS 5918 : 2008	
Нийт зардал мян.төг				160.0 мян.төг				

ЗУРГАА. ОРЧНЫ ТОХИЖИЛТ, ЦЭЦЭРЛЭГЖҮҮЛЭЛТИЙН ТӨЛӨВЛӨГӨӨ

Хүснэгт 6-1. Орчны тохижилтийн төлөвлөгөө

№	Орчны тохижит, цэцэрлэгжүүлэлтийн зорилт	Нөхөн сэргээлтийн арга хэмжээ	Хамрах хүрээ	Хэмжих нэгж	Тоо хэмжээ	Нэгжийн үнэ, мян.төг	Нийт зардал, мян.төг	Хэрэгжүүлэх хугацаа ба давтамж	Баримтлах хууль, журам, стандарт
1	Орчны тохижилт	Төслийн талбайн ногоон байгууламжын тоо толгойн нэмэгдүүлэх	Төслийн талбайд			Удирдлага зохион байгуулалтын төлөвлөгөөнд тусгагдсаны дагуу		Намрын улиралд	-
Нийт зардал мян.төг						0.0 мян.төг			

ДОЛОО. ТҮҮХ, СОЁЛЫН ӨВИЙГ ХАМГААЛАХ АРГА ХЭМЖЭЭНИЙ ТӨЛӨВЛӨГӨӨ

Хүснэгт 7-1. Түүх, соёлын өвийг хамгаалах төлөвлөгөө

№	Нөлөөлөлд өртөх түүх соёлын өв	Хамгаалах арга хэмжээ	Хамрах хүрээ	Хэмжих нэгж	Тоо хэмжээ	Нэгжийн үнэ, мян.төг	Нийт зардал, сая.төг	Хэрэгжүүлэх хугацаа ба давтамж	Баримтлах хууль, журам, стандарт
Төслийн үйл ажиллагаатай холбоотой түүх соёлын өвийг хамгаалах ажил 2023 онд хийгдэхгүй болно.									

НАЙМ. ОСОЛ ЭРСДЭЛИЙН МЕНЕЖМЕНТИЙН ТӨЛӨВЛӨГӨӨ

Хүснэгт 8-1. Осол, эрсдэлийн менежментийн төлөвлөгөө

№	Болзошгүй аюул, осол сөрөг нөлөө	Урьдчилан сэргийлэх, хамгаалах арга хэмжээ	Хамрах хүрээ	Хэмжих нэгж	Тоо хэмжээ	Нэгжийн үнэ, мян.төг	Нийт зардал, сая.төг	Хэрэгжүүлэх хугацаа ба давтамж	Баримтлах хууль, журам, стандарт
1	Гал түймрийн улмаас үйлдвэрэлийн үйл ажиллагаа доголдох, зогсох	Ил задгай гал гаргахгүй байх, шаардлагатай газруудад аянга газардуулагч байрлуулах	“МН ЖОЙН” ХХК		Дотоод төлөвлөлтөөр			2023 он	Галын аюулгүй байдлын тухай хууль, 3-р зүйл, MNS 5566:2005 MNS 0640:89 MNS 639:89
2	Үйлдвэрлэлийн гэнэтийн ослын улмаас хүний эрүүл мэнд, амь насанд сөргөөр нөлөөлж үйлдвэрлэлийн үйл ажиллагаа доголдох, зогсох,	Хөдөлмөр хамгаалал аюулгүй ажиллагааны дүрэм журмыг сахиулж, хэрэгжилтэд хяналт тавих	“МН ЖОЙН” ХХК-ийн ажилчид		Үйл ажилалгааны зардалаар			2023 он	MNS 4990:2000
3		Ажиллагсдын хөдөлмөр хамгааллын хувцас хэрэгслээр хангах			Үйл ажилалгааны зардалаар			2023 он	Хөдөлмөрийн аюулгүй байдал, эрүүл ахуйн тухай хууль, 15-р зүйл
4		Хөдөлмөр хамгаалал аюулгүй ажиллагааны сургалтыг тогтмол хугацаанд гүйцэтгэх	“МН ЖОЙН” ХХК-ийн ажилчид		Үйл ажилалгааны зардалаар			Жилийн турш	MNS 4969:2000
5	Аюултай бодис асгаргах	Химийн бодис асгарсан онцгой үед хэрэглэх	Химийн бодисын агуулах, үйлдвэр,		Үйл ажилалгааны зардалаар			Жилийн турш	Химийн хорт

		багц, шингээгч материалыг зохих газруудад байрлуулах	лаборатори			болон аюултай бодисын тухай хууль, 2 дугаар бүлэг
6	Химийн бодис	Химийн хорт бодисыг хадгалах, тээвэрлэх, ашиглах, устгах үйл ажиллагааг зохих шаардлагын дагуу явуулах	Төслийн хэмжээнд	Үйл ажилалгааны зардалаар	Жилийн турш	
Нийт зардал мян.төг				0.0		

ЕС. ХОГ ХАЯГДЛЫН МЕНЕЖМЕНТИЙН ТӨЛӨВЛӨГӨӨ

Хүснэгт 9-1. Хог хаягдлын менежментийн төлөвлөгөө

№	Болзошгүй болон гол сөрөг нөлөөлөл	Сөрөг нөлөөллийг бууруулах арга хэмжээ	Хамрах хүрээ	Хэмжих нэгж	Тоо хэмжээ	Нэгжийн үнэ, мян.төг	Нийт зардал, сая.төг	Хэрэгжүүлэх хугацаа ба давтамж	Баримтлах хууль, журам, стандарт
1	Ахуйн болон аюултай хог хаягдал	“Аюултай хог хаягдал тээвэрлэх, цуглуулах, хадгалах, дахин боловсруулах, устгах” журмын хэрэгжилтийг хангаж ажиллах	Төслийн хэмжээнд	Тн	Гэрээний дагуу			Жилийн турш	“Аюултай хог хаягдал тээвэрлэх, цуглуулах, хадгалах, дахин боловсруулах, устгах” журам
2		Батлагдсан маягт болон “Эх үүсвэрээс гарах хог хаягдлын кодчилсон жагсаалт”-ын дагуу хог хаягдлын тоо бүртгэлээ тухай бүр хөтөлж,	Төслийн хэмжээнд	Нэгж тайлан				Тодорхойлох боломжгүй	Жилийн турш

		тогтоосон хугацаанд тайлагнах					
Нийт зардал мян.төг				0.0			

АРАВ. ОРЧНЫ ХЯНАЛТ ШИНЖИЛГЭЭНИЙ ХӨТӨЛБӨР

Хүснэгт 10-1. Орчны хяналт шинжилгээний хөтөлбөр

№	Хяналт шинжилгээ хийх үзүүлэлтүүд	Хяналтын цэгийн байршил	Хугацаа ба давтамж	Давтамжийн тоо	Нэгжийн зардал мян.төг	Нийт зардал, мян.төг	Тайлбар	Баримтлах хууль, журам, стандарт
Агаарын чанар								
1	Агаар дахь нүүрстөрөгчийн дутуу исэл /CO/	Төслийн хашаан дотор	Улиралд тутам	4	18.5	74.0	Мэргэжлийн байгууллагатай гэрээ байгуулан агаарын дээжийг итгэмжлэгдсэн лабораториор шинжлүүлэх	Баримтлах стандарт “Агаарын чанар. Техникийн ерөнхий шаардлага” MNS 4585:2016
	Агаар дахь азотын давхар исэл /NO2/							
	Хүхэрлэг хий /SO2/			4	15.0	60.0		
	Нийт тоос /TSP/							
Хөрсний чанар								
2	Хөрсний хүнд метал	Авто зогсоол	Улиралд тутам	4	30.0	120.0	Хөрсний дээжийг стандартын дагуу авч итгэмжлэгдсэн лабораторит шинжлүүлэх	Баримтлах стандарт: “Хөрсний чанар. Хөрс бохирдуулагч бодис, элементүүдийн зөвшөөрөгдөх дээд хэмжээ” MNS 5850:2008
		Хог хаягдлын цэг		4	30.0	120.0		
Усны чанар								
3	Усны химийн	Унданд хэрэглэж	Улиралд	4	30.0	120.0	Усны дээжийг	Баримтлах стандарт:

	шинжилгээ	буй уснаас болон Ундны усны эх үүсвэрээс	тутам				стандартын дагуу авч итгэмжлэгдсэн лабораторит шинжлүүлэх	“Хүрээлэн буй орчин. Эрүүл мэндийг хамгаалах. Аюулгүй байдал. Ундны ус. Эрүүл ахуйн шаардлага, чанар, аюулгүйн үнэлгээ” MNS 0900:2018
Нийт зардал мян.төг				153.5 мян.төг				

АРВАН НЭГ. ТУХАЙН ЖИЛИЙН БАЙГАЛЬ ОРЧНЫ МЕНЕЖМЕНТИЙН ТӨЛӨВӨЛГӨӨГ ХЭРЭГЖҮҮЛЭХ УДИРДЛАГА ЗОХИОН БАЙГУУЛАЛТЫН ТӨЛӨВӨЛГӨӨ

Хүснэгт 11-1. ТЖБОМТ-г хэрэгжүүлэх удирдлага зохион байгуулалтын төлөвлөгөө

№	Төлөвлөсөн арга хэмжээ	Урьдчилан тооцсон төсөв /мян.төг/	Хэрэгжүүлэх хуваарь	Хариуцсан албан тушаалтан	Тайлбар
			2023 он		
1	Байгаль орчныг хамгаалах тэмдэглэлт өдрүүд	Дотоод төлөвлөлт	<ul style="list-style-type: none"> Дэлхийн усны өдөр /3 сарын 22/ Мод тарих үндэсний өдөр /4, 10 дугаар сар/ 		
2	Монгол Улсын Ерөнхийлөгчийн санаачлагаар зохион байгуулагдах "Тэрбум мод үндэсний хөдөлгөөн" ажлыг хэрэгжүүлэх.	2,000.0	10 дугаар сар	Компани удирдлага, БО-ы ажилтан	2022 онд тарьсан модны арчилгаа болон сум орон нутагтай хамтран 500 суулгац суулгах
Нийт зардал			2,000.0		

АРВАН ХОЁР. ТУХАЙН ЖИЛИЙН БАЙГАЛЬ ОРЧНЫ МЕНЕЖМЕНТИЙН ТӨЛӨВӨЛГӨӨНИЙ ХЭРЭГЖИЛТИЙГ НӨЛӨӨЛЛИЙН БҮСЭД ОРШИН СУУГЦДАД ТАЙЛАГНАХ ТӨЛӨВӨЛГӨӨ

№	БОМТ, БОМТ-ний хэрэгжилтийг тайлагнах оролцогч талууд	Тайлагнах хэлбэр	Мэдээллийн агуулга	Зохион байгуулах хугацааны тов	Тайлагнах зардал, төг	Хариуцан зохион байгуулах албан	Зохион байгуулах газар
---	--	------------------	-----------------------	-----------------------------------	--------------------------	------------------------------------	---------------------------

						тушаалтан	
1	Дархан-Уул аймаг, ЗД, БОГ	Илтгэл тайлан	Өмнө жилийн болон тухайн жилийн -БОМТ-ний хэрэгжилт	Жил бүрийн 11 сард	Дотоод төлөвлөлтөөр	Компанийн БО -ны ажилтан	Дархан-Уул аймаг
2	БОАЖЯ	Тайлан, төлөвлөгөө	Тухайн жилийн -БОМТ-ний хэрэгжилт	Жил бүрийн 12-р сард	Дотоод төлөвлөлтөөр	БОАЖЯ	БОАЖЯ
	Байгаль орчны менежментийн төлөвлөгөөний хэрэгжилтийг тайлагнах	ИНХ	Тухайн жилийн байгаль орчныг хамгаалах ажлыг зохион байгуулах	10 сар	Дотоод төлөвлөлтөөр	Компанийн БО-ы ажилтан	Хонгор сум
Нийт зардал			0.0 мян.төг				

БАЙГАЛЬ ОРЧНЫ МЕНЕЖМЕНТИЙН ТӨЛӨВЛӨГӨӨНИЙ ЗАРДАЛ

№	Байгаль орчны менежментийн төлөвлөгөөний бүрэлдэхүүн хэсэг	Төлөвлөгдсөн нийт зардал мян.төг
1	Сөрөг нөлөөллийг бууруулах арга хэмжээний төлөвлөгөө	160.0
2	Орчны тохижилт цэцэрлэгжүүлэлтийн төлөвлөгөө	0.0
3	Түүх соёлын өвийг хамгаалах арга хэмжээний төлөвлөгөө	0.0
4	Хог хаягдлын менежментийн төлөвлөгөө	0.0
5	Орчны хяналт шинжилгээний хөтөлбөр	494.0
6	Тухайн жилийн байгаль орчны менежментийн төлөвлөгөөг хэрэгжүүлэх удирдлага зохион байгуулалтын төлөвлөгөө	2,000.0
7	Тухайн жилийн байгаль орчны менежментийн төлөвлөгөөний хэрэгжилтийг нөлөөллийн бүсэд оршин суугчдад тайлагнах төлөвлөгөө	0.0
Нийт зардал мян.төг		2,654.0

УУЛ УУРХАЙН ТӨСЛИЙН БАЙГАЛЬ ОРЧНЫ МЕНЕЖМЕНТИЙН ТӨЛӨВЛӨГӨӨНИЙ ХЯНАЛТЫН ХУУДАС

Хянасан огноо	
Хянасан мэргэжилтний хувийн дугаар	
Дүгнэлт	
Шийдвэрийн төсөл	
Ололт, амжилттай тал	
Дутагдалтай сул тал	
Шаардлага	

Нэг. Төсөл хэрэгжүүлэгч хуулийн этгээд, төслийн тухай товч мэдээлэл

- Байгууллагын нууцын тухай хуулийн 6.1 болон 6.2-ыг үндэслэн дагуу тухайн төслийн хуулийн этгээд мэдээллийн төрлийн харгалзах мөр, багананд мэдээллийг товч хэлбэрээр үнэн зөв оруулах.
- Тухайн төсөлд хамаарахгүй хэсгийг “*хамааралгүй*” гэж бөглөх.
- 1.2.7 дахь хаалтын дараах зориулалт гэдэгт уурхайн хаалтын дараа нөхөн сэргээсэн газрыг бэлчээр, газар тариалан, агуулах, олон нийтэд зориулсан үйлдвэр, үйлчилгээ гэх мэт тухайн газрыг эдийн засгийн эргэлтэнд оруулахаар төлөвлөж буй бол орон нутагтай урьдчилан тохиролцсон чиглэлийг оруулах.

№	Мэдээллийн төрөл	Мэдээлэл оруулах багана
1.1	Төсөл хэрэгжүүлэгч аж ахуй нэгжийн нэр	“МН Жойн” ХХК
	Аж ахуйн нэгжийн улсын бүртгэлийн дугаар	9011329077
	Аж ахуйн нэгжийн үйл ажиллагааны чиглэл	Гадаад худалдаа, ашигт малтмал, олборлолт
	Аж ахуйн нэгжийн харъяаллын хаяг	Монгол Улс, Улаанбаатар хот, Чингэлтэй дүүрэг, МАХ товер, 6 давхар, 602 тоот
	Захирлын нэр, утас, цахим шуудангийн хаяг	Баттөр info@mnjoin.mn
	Холбогдох мэргэжилтний нэр, утас, цахим шуудангийн хаяг	Б. Отгонбаатар, 88145600
1.2	1. Төслийн нэр	Энгийн найрлагатай тэсрэх бодисын үйлдвэр агуулахын цогцолбор төсөл
	Төслийн харъяаллын байршил	Дархан-уул аймаг, Хонгор сум
	Төслийн ангилал	Үйдлвэрлэл
	А. Нүүрс, алт, жонш, төмрийн хүдэр гэх мэт	
	Б. Ил уурхай, далд уурхай, шороон орд	
	В. Баяжуулах үйлдвэр	
	Төсөл эхэлсэн огноо	2017он
	Төсөл хэрэгжих хугацаа	2017-2027 он
	Уурхайн хаалт эхлэх огноо	2057 он
	Хаалтын дараах зориулалт	Бэлчээрийн зориулалт
	ТЭЗҮ баталсан огноо	
	Урьд оны бүтээгдэхүүний нийт хэмжээ /дундаж/	“Хамааралгүй”
	Ажилчдын тоо	
	Тухайн жилийн ажлын ерөнхий төлөвлөгөө	Батлагдсан
	Тухайн төсөлд хамаарах дэд бүтэц	
	Замын урт, эхлэл, төгсгөлийн цэг, чиглэл	
	Шатахуун түгээгүүрийн тоо	
Шатахууны агуулахын агууламжийн хэмжээ		
Тэслэх, дэлбэлэх бодисын үйлдвэрийн хүчин		

	чадал гэх мэт
--	---------------

Хоёр. Төсөл хэрэгжүүлэх чиглэлээр олгогддог тусгай зөвшөөрөл, дүгнэлт лавлагааны товч мэдээлэл

- Аж ахуйн үйл ажиллагааны тусгай зөвшөөрлийн тухай 2.3-ыг үндэслэн хуулийн этгээд тусгай зөвшөөрөлтэй холбогдох доорх мэдээллийг үнэн зөв оруулах.
- Тусгай зөвшөөрөл, ашигт малтмалын нөөц, ТЭЗҮ баталсан хуулийн этгээд, дугаар, огноог оруулах
- Доорх хүснэгтийн 2.1.9, 2.1.10-т тусгагдсан холбогдох 7 материалын хуулбарыг байгаль орчны менежментийн төлөвлөгөөнд зайлшгүй хавсаргах. Мэдээлэл оруулах багананд хавсралтын нэрийг оруулах

№	Мэдээллийн төрөл		Мэдээлэл оруулах багана	
2.1	Тусгай зөвшөөрлийн төрөл Дугаар Хүчинтэй хугацаа Талбай			
	Тусгай зөвшөөрлийн төрөл /химийн бодис ашиглах/ Дугаар Хүчинтэй хугацаа			
	Химийн бодисын агуулахад хийсэн мэргэжлийн хяналтын газрын тодорхойлолт Галын дүгнэлтийн огноо, дугаар			
	Байгаль орчинд нөлөөлөх байдлын ерөнхий үнэлгээний огноо, баталсан хуулийн этгээд			
	Байгаль орчинд нөлөөлөх байдлын нарийвчилсан үнэлгээний огноо, баталсан хуулийн этгээд			
	Ус ашиглалтын дүгнэлтийн огноо			
	Тухайн жилийн уулын ажлын батлагдсан төлөвлөгөөний огноо		2023	
	Батлагдсан уулын ажлын төлөвлөгөөний 1.1, 1.5, 1.7, 1.9, 1.10, 1.11 дэх маягтыг хавсаргах		Хавсаргав	
	Нөхөн сэргээлт	Техникийн нөхөн сэргээлтийн талбай /га- аар/	Тайлант онд гүйцэтгэсэн	0.0
			Төлөвлөгөөт онд гүйцэтгэх.	0.0
Биологийн нөхөн сэргээлтийн талбай /га- аар/		Тайлант онд гүйцэтгэсэн	-	
		Төлөвлөгөөт онд гүйцэтгэх.	-	
ТХГН-ийн тухай хууль, гол мөрний урсац эх, усны сан бүхий газрын хамгаалалтын бүс, ойн сан бүхий газарт ашигт малтмал хайх, ашиглахыг хориглох тухай хуулиар тогтоосон хамгаалалтын бүсийн хилийн заагтай давхацсан эсэхийг тодорхойлсон лавлагааг хавсаргах			Хавсаргав	

ГУРАВ. ХИМИЙН БОДИСЫН ЭРСДЭЛ, ХОГ ХАЯГДЛЫН МЕНЕЖМЕНТИЙН ТӨЛӨВЛӨГӨӨ

- Байгаль орчин, аялал жуулчлалын сайдын 2019 оны 10 дугаар сарын 29 ны өдрийн А-618 тоот тушаалаар батлагдсан “Байгаль орчны менежментийн төлөвлөгөө боловсруулах, хянан батлах, тайлагнах журам”-ын 3 дугаар хавсралтанд тусгагдсан тухайн жилийн байгаль орчны менежментийн төлөвлөгөөний агуулгад заасны дагуу химийн бодисын эрсдэлийн менежментийн төлөвлөгөө, хог хаягдлын менежментийн төлөвлөгөөний хэсгээс холбогдох мэдээллийг доорх хүснэгтэд оруулах
- Тухайн жилд олон төрлийн химийн бодис ашиглахаар бол байгаль орчны менежментийн төлөвлөгөөнд химийн бодисын хор, аюул, урьдчилан сэргийлэх арга хэмжээний талаар хавсралтаар оруулж, доорх хүснэгтийн 3.1.1-д хавсралтын нэрийг дурдах (хэмжих нэгжийг дурдсан байх шаардлагатай)
- Химийн бодисын эрсдлийн менежментийн төлөвлөгөөнд дараах мэдээллийг бүрэн тусгасан тохиолдолд 3.1.2-ын мэдээлэл оруулах хэсэгт “хангалттай” гэсэн дүгнэлтийг оруулна.

№	Мэдээллийн төрөл	Мэдээлэл оруулах хэсэг
3.1	Тухайн жилд ашиглах химийн бодисын нэр хэмжээ /хэмжих нэгж/	
	Химийн бодисын эрсдэлийн менежментийн төлөвлөгөө Урьдчилан сэргийлэх арга хэмжээ Эрсдлийн үед авах арга хэмжээ Учруулсан хор үршгийг зайлуулах, бууруулах арга хэмжээ Хохирлын нөхөн төлбөрийг тооцох арга хэмжээ	
3.2	Шатах тослох материалын нэр төрөл, хэмжээ /хэмжих нэгж/ агуулах байгаа эсэх Тэслэх, дэлбэлэх бодисын нэр төрөл, хэмжээ /хэмжих нэгж/ агуулах байгаа эсэх	
3.3	Тухайн жилийн хог хаягдлын жилийн дундаж хэмжээ /хэмжих нэгж/ Ахуйн хог хаягдал /хатуу шингэн/ Үйлдвэрийн хог хаягдал /хатуу шингэн/ Аюултай хог хаягдал	
	Хог хаягдлын менежментийн төлөвлөгөөг хэрэгжүүлэх тухайн жилийн арга хэмжээний төсөв	

ДӨРӨВ. БАЙГАЛЬ ХАМГААЛАХ МЕНЕЖМЕНТИЙН ТӨЛӨВЛӨГӨӨНИЙ ТУХАЙН ЖИЛИЙН ТӨСӨВ

№	Мэдээллийн төрөл	Мэдээлэл оруулах хэсэг
4.1	Тухайн жилийн байгаль хамгаалах менежментийн төлөвлөгөөний нийт төсөв	2,829.0
	Нөлөөллөөс урьдчилан сэргийлэх арга хэмжээний төсөв /технологийн зөв шийдэл/	-
	Нөлөөллийг бууруулах арга хэмжээний төсөв	160.0
	Нөхөн сэргээх арга хэмжээний төсөв /техникийн, биологийн/	0.0
	Дүйцүүлэн хамгааллын арга хэмжээний төсөв	0.0
	Тухайн жилийн байгаль орчны менежментийн төлөвлөгөөг хэрэгжилтийг нөлөөлөлд өртөгч	0.0

	оршин суугчид, оролцогч талуудад тайлагнах төсөв	
	Тухайн жилийн байгаль орчны менежментийн төлөвлөгөөг хэрэгжүүлэх удирдлага зохион байгуулалтын төсөв	2,000.0
	Түүх соёлын дурсгалт эд зүйлийг нүүлгэн шилжүүлэх арга хэмжээний төсөв	0.0
	Тухайн жилийн орчны хяналт шинжилгээний хөтөлбөрийн нийт төсөв.	494.0

ТАВ. МЕТА МЭДЭЭЛЭЛ

*Байгаль орчныг хамгаалах тухай хуулийн 39.1.7-д заасныг үндэслэн төсөл хэрэгжүүлэгчээс доорх хүснэгтэд тусгагдсан төслийн дэд бүтэц, нөхөн сэргээх, дүйцүүлэн хамгаалах арга хэмжээний цар хүрээ, орчны хяналт шинжилгээний цэгэн мэдээллийг тусгасан мета мэдээллийг цаасанд өнгө будаг, таних тэмдэгээр буулгасан хэлбэрээр болон файл хэлбэрээр тайланд хавсаргах.

*Доорх хүснэгтийн мэдээллийг бүрэн тусгасан эсэхийг шалгах баганыг шинжээч бөглөнө.

д/д	Мэдээллийн төрөл	Мэдээллийг бүрэн тусгасан эсэхийг шалгах багана
5.1.	Зурган мэдээлэлд тусгах мэдээлэл 1. Тосгон 2. Дэд бүтэц(зам, өндөр хүчдэл, цахилгаан сүлжээ, шугаман хоолой, станцын байршил, хашаа, тусгаарлагч, үерийн хамгаалалтын далан, аянга зайлуулагч г.м) 3. Хог хаягдлын цэгийн байршил 4. Химийн бодисын агуулахын байршил 5. Орчны хяналт шинжилгээний дээж авах хяналтын цэгийн байршил 6. Тухайн жилд хуулах хөрс 7. Гадаад, дотоод овоолго 8. Техникийн нөхөн сэргээлтийн талбай 9. Биологийн нөхөн сэргээлтийн талбай 10. Гүний худгийн байршил 11. Дүйцүүлэн хамгааллын байршил	

ЗУРГАА. ТУХАЙН ЖИЛИЙН АРГА ХЭМЖЭЭНЭЭС БАЙГАЛЬ ОРЧИНД ҮЗҮҮЛЭХ НӨЛӨӨЛЛИЙН ДҮН ШИНЖИЛГЭЭНИЙ ХЯНАЛТЫН ХУУДАС

*Байгаль хамгаалах менежментийн төлөвлөгөөнд тусгагдсан нөлөөллийн дүн шинжилгээний хэсгээс доорх хүснэгтийн А,Б,В,Гдэх баганад” тодорхойлсон”, “ тодорхойлоогүй”, “хамааралгүй” гэсэн 3 төрлийн хариултаас сонгож бөглөх.

*Дүгнэлт гэсэн багана дахь дүгнэлтийг байгаль хамгаалах менежментийн төлөвлөгөөний нөлөөллийн дүн шинжилгээний хэсэгт Байгаль орчин, аялал жуулчлалын яам болон аймгийн Байгаль орчин, аялал жуулчлалын газрын ажил хариуцсан мэргэжилтэн дүгнэлт гаргана.

Нөлөөллийн ангилал	А. Тооцсон эсэх	Б. Нөлөөлийн цар хүрээг тодорхойлсон эсэх	В. Нөлөөллийн эрчмийг тодорхойлсон эсэх	Г. Нөлөөллийн үргэжлэх хугацааг тодорхойлсон эсэх	Дүгнэлт
Хөрсөнд үзүүлэх нөлөөлөл: - бохирдуулах - Эвдэх - Доройтуулах	тодорхойлсон	тодорхойлсон	тодорхойлсон	тодорхойлсон	
6.2 Гадаргын болон гүний усанд үзүүлэх нөлөөлөл: - Бохирдуулах - Нөөцийг бууруулах	тодорхойлсон	тодорхойлсон	тодорхойлсон	тодорхойлсон	
6.3 Амьтан , ургамалд үзүүлэх нөлөөлөл: - амьдрах орчинг хуваах - амьдрах орчинг доройтуулах - Амьдрах орчинг хомсдуулах, - нөөцийг бууруулах	тодорхойлсон	тодорхойлсон	тодорхойлсон	тодорхойлсон	
6.4 Агаарт үзүүлэх нөлөөлөл: - бохирдуулах - тоос	тодорхойлсон	тодорхойлсон	тодорхойлсон	тодорхойлсон	
6.5 Түүх соёлын дурсгалт эд зүйлс: - хамгаалах - нүүлгэн шилжүүлэх	хамааралгүй	хамааралгүй	хамааралгүй	хамааралгүй	

ДОЛОО. БАЙГАЛЬ ХАМГААЛАХ АРГА ХЭМЖЭЭНИЙ ТӨЛӨВЛӨГӨӨНИЙ ДҮН ШИНЖИЛГЭЭНИЙ ХЯНАЛТ

*Төсөл хэрэгжүүлэгч нь доорхи хүснэгтийн “А” багананд байгаль хамгаалах менежментийн төлөвлөгөөнд тусгагдсан арга хэмжээг тоогоор илэрхийлэх

* Төсөл хэрэгжүүлэгч нь доорх хүснэгтийн “Б”, “В” багананд байгаль хамгаалах менежментийн төлөвлөгөөнд тусгагдсан арга хэмжээний шалгуур үзүүлэлт, хэмжих нэгжийг тогтоосон эсэхэд “**тийм**”, “**үгүй**” хариулт өгнө.

* Доорхи хүснэгтийн “Г” багананд БОМТ-д тусгагдсан арга хэмжээний шалгуур үзүүлэлт, хэмжих нэгжийг оновчтой тогтоосон эсэхэд Байгаль орчин, аялал жуулчлалын яам, аймгийн Байгаль орчин аялал жуулчлалын газрын ажил хариуцсан мэргэжилтнүүд “**хангалттай**”, “**хангалтгүй**” гэсэн дүгнэлт өгнө.

Тухайн жилийн байгаль хамгаалах арга хэмжээний чиглэл	А. тоо	Б. Шалгуур үзүүлэлтийг тогтоосон эсэх	В. Шалгуур үзүүлэлтийн хэмжих нэгжийг тогтоосон эсэх	Г. Дүгнэлт
7.1 Нөлөөллөөс урьдчилан сэргийлэх зайлуулах арга хэмжээ		тийм	тийм	
7.2 Нөлөөллийг бууруулах арга хэмжээ		тийм	тийм	
7.3 Нөхөн сэргээлтийн арга хэмжээ -Техникийн/ га, эзлэхүүн/ -биологийн / га/		тийм	тийм	
7.4 Дүйцүүлэн хамгаалалын арга хэмжээ		тийм	тийм	
7.5 Тухайн жилийн БОМТ-г хэрэгжилтийг нөлөөлөлд өртөгч оршин суугчид, оролцогч талуудад тайлагнах арга хэмжээ		тийм	тийм	
7.6 Түүх соёлын дурсгалт эд зүйлийг нүүлгэн шилжүүлэх арга хэмжээ		үгүй	үгүй	
7.7 БО-ны менежментийн удирдлага зохион байгуулалтын арга хэмжээ		тийм	тийм	

НАЙМ. ОРЧНЫ ХЯНАЛТ ШИНЖИЛГЭЭНИЙ ТӨЛӨВЛӨГӨӨНИЙ ХЯНАЛТЫН ХУУДАС

* Төсөл хэрэгжүүлэгч нь доорх хүснэгтийг “А,Б,В,Г” баганад байгаль хамгаалах менежментийн төлөвлөгөөний орчны хяналт шинжилгээний хөтөлбөрт тусгагдсан арга хэмжээг тоогоор илэрхийлнэ.

Хяналт шинжилгээний дээж	А. Дээж авах цэгийн тоо	Б. Дээж авах цэгийн байршил	В. Давтамж	Г. Төсөв
8.1 Хөрс	4	-Хатуу хог хаягдлын түр цэг - шимт хөрсний овоолго -ШТМ-ийн агуулах -Засвараас гарсан гарсан машины эд анги хадгалах цэг	Улиралд 1 удаа Жилд 4	240.0
8.2 Ус	2	-Унд ахуйн уснаас	Улиралд 1 удаа	120.0

		-Шүүрлийн уснаас	Жилд 4 удаа	
8.3 Ан амьтан	тогтмол	Лицензийн талбай болон нүүрс тээврийн замын дагуу	Байнгын ажиглалт хийнэ.	0.0
8.4 Ургамал	Тогтмол	-	-	0.0
8.5 Агаар	4	-Ил уурхайн салхин дээд талд -Салхин доор -Уурхайн дотоод тээврийн замын доод талд -Кемп	Улиралд 1 удаа Жилд 4 удаа	134.0