

Батлав: БОАЖЯ-ны Хүрээлэн буй орчны
бодлого зохицуулалтын газрын дарга

/ Б.Буяннэмэх/

Зөвшөөрч, хэрэгжүүлэх үүрэг хүлээсэн:

“Монцемент Билдинг Материалс” ХХК-
ийн Үйл ажиллагаа эрхэлсэн захирал.

/ Ц.Халиун /



УЛААНБААТАР ХОТ СОНГИНОХАЙРХАН ДҮҮРГИЙН 20-Р ХОРООНЫ НУТАГТ ОРШИХ “УЛААНБААТАР КЛИНКЕР БОЛОВСРУУЛАХ ҮЙЛДВЭР” 2023 ОНЫ БАЙГАЛЬ ОРЧНЫ МЕНЕЖМЕНТИЙН ТӨЛӨВЛӨГӨӨ

ААН-ИЙН РЕГИСТРИЙН ДУГААР : МОНЦЕМЕНТ БИЛДИНГ МАТЕРИАЛС ХХК- 5106567

Хянасан:

БОАЖЯ-ны ХБОБЗГ-ын мэргэжилтэн

/ /

Боловсруулсан:

Байгаль орчны мэргэжилтэн

A handwritten signature in blue ink, appearing to be 'Г.Октябрь', is written over the text.

/Г.Октябрь/

Улаанбаатар хот

2023 он

ГАРЧИГ

БҮЛЭГ I: ТӨСЛИЙН ТОДОРХОЙЛОЛТ	2
1.1 Төслийн ерөнхий мэдээлэл	2
1.2 Төслийн талбайн байршил	2
1.3 “Улаанбаатарын клинкер боловсруулах үйлдвэр”-ийн товч танилцуулга.....	4
1.4 Үйлдвэрийн технологи, бүтэц, тоног төхөөрөмж.....	5
1.4.1 Үйлдвэрийн технологийн схем	5
БҮЛЭГ II: СӨРӨГ НӨЛӨӨЛЛӨӨС УРЬДЧИЛАН СЭРГИЙЛЭХ, БУУРУУЛАХ, АРИЛГАХ АРГА ХЭМЖЭЭ	6
2.1. Агаарын бохирдлыг бууруулах арга хэмжээ.....	6
2.2 Хөрсний эвдрэл, элэгдэл, бохирдолыг бууруулах арга хэмжээ	7
2.3 Гадаргын ба гүний усанд үзүүлэх нөлөөллийг бууруулах	8
2.4. Ургамал, амьтны хамгаалах талаар	8
2.5. Амьтны аймагт үзүүлэх нөлөөллийг бууруулах зөвлөмж	8
БҮЛЭГ III: БАЙГАЛЬ ОРЧНЫ МЕНЕЖМЕНТИЙН ТӨЛӨВЛӨГӨӨ	10
3.1 Сөрөг нөлөөллийг бууруулах арга хэмжээний төлөвлөгөө	11
3.2 Тохижилт ногоон байгууламжийн төлөвлөгөө	16
3.3. Осол эрсдлийн менежментийн төлөвлөгөө	18
3.4 Хог хаягдын менежментийн төлөвлөгөө	19
3.5 Орчны хяналт шинжилгээний хөтөлбөр.....	24
3.6. Удирдлага зохион байгуулалтын төлөвлөгөө	26
3.7. Байгаль орчны менежментийн төлөвлөгөөг хэрэгжүүлэх хуваарь	26
АШИГЛАСАН МАТЕРИАЛ	28
ХАВСРАЛТУУД.....	29

ЗУРГИЙН ЖАГСААЛТ

Зураг 1. Төслийн талбайн байршил.....	2
Зураг 2. Талбайн байршлын тойм зураг.....	3
Зураг 3. Төслийн одоогийн төлөв байдал	4
Зураг 4. Үйлдвэрэс гарч буй цемент	4
Зураг 5. Үйлдвэрийн схем зураг	6

ХҮСНЭГТИЙН ЖАГСААЛТ

Хүснэгт 1. Төслийн талбайн координат цэг	3
Хүснэгт 2. БОМТын зардлын	10
Хүснэгт 3. Төслийн сөрөг нөлөөллийг бууруулах арга хэмжээний төлөвлөгөө	11
Хүснэгт 4. Ногоон байгууламж ажлын төлөвлөгөө, зардал	13
Хүснэгт 5. Нөхөн сэргээх арга хэмжээний зорилт, баримтлах стандарт аргачлал.....	13
Хүснэгт 6. Осол эрсдлийн менежментийн төлөвлөгөө	14
Хүснэгт 7. Хог хаягдлын менежментийн арга хэмжээний зардал	15
Хүснэгт 8. Орчны хяналт шинжилгээний хөтөлбөрийн төлөвлөгөө	17
Хүснэгт 9. Удирдлага зохион байгуулалтын арга хэмжээний төлөвлөгөө	18
Хүснэгт 10. Олон нийтэд тайлагнах хуваарь, төлөвлөгөө	19

БҮЛЭГ I: ТӨСЛИЙН ТОДОРХОЙЛОЛТ

1.1 Төслийн ерөнхий мэдээлэл

➤ *Төслийн нэр:* “Монцемент билдинг материалс”ХХК-ийн “Улаанбаатарын клинкер боловсруулах үйлдвэр” төслийн байгаль орчны нөлөөллийн нарийвчилсан үнэлгээ

➤ *Гүйцэтгэгч:* “Ашид Таван Эрдэнэ” ХХК

Улсын бүртгэлийн дугаар: 9011645079 /РД: 6138004/

Гүйцэтгэгчийн хаяг, утас: УБ хот, Баянгол дүүрэг, 3-р хороо, 2-р хороолол, 84/2 оффис, 2 давхарт 204 тоот, Утас: 88103619

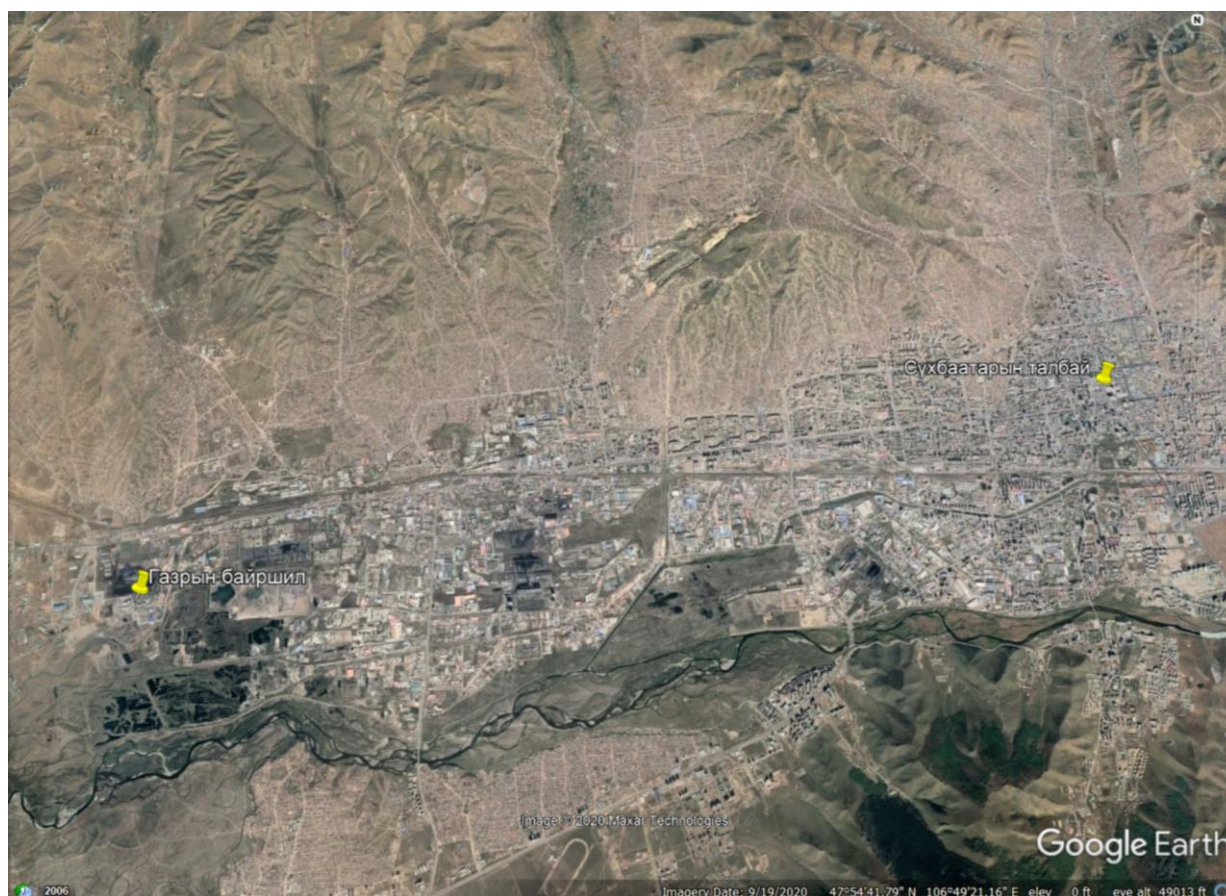
➤ *Захиалагч:* “Монцемент билдинг материалс” ХХК

Улсын бүртгэлийн дугаар: 9011047076 /РД: 5106567/

Захиалагчийн хаяг, утас: Улаанбаатар хот. Сүхбаатар дүүрэг 1-р хороо, 13, автозамчдын, Монполимет коплекс, Утас: 99045481

1.2 Төслийн талбайн байршил

“Улаанбаатарын клинкер боловсруулах үйлдвэр” төсөл нь Улаанбаатар хотын Сонгинохайрхан дүүргийн 20-р хороонд Улаанбаатар хотын төвөөс 23 км, 22-ын товчооноос зүүн урагш 1.3 км-т зайд байрладаг.



Зураг 1. Төслийн талбайн байршил



Зураг 2. Талбайн байршлын тойм зураг

Хүснэгт 1. Төслийн талбайн координат цэг

№	Уртраг	Өргөрөг
1	106°43'37.14"E	47°53'38.65"N
2	106°43'45.24"E	47°53'39.56"N
3	106°43'47.90"E	47°53'32.59"N
4	106°43'38.66"E	47°53'31.77"N

“Улаанбаатарын клинкер боловсруулах үйлдвэр” төсөл нь “Монполимет”ХХК-ийн эзэмшлийн №000016918 гэрчилгээний дугаартай, 3.29 га талбайтай, үйлдвэр үйлчилгээний зориулалттай газрыг гэрээгээр ашигладаг.

Үйлдвэрийн хойд талд “Таван толгой шахмал түлшний үйлдвэр”, баруун талд “Гор газ”ХХК, зүүн талд нь “Магнай трэйд”ХХК, “Жаст ойл”ХХК, “Дашваанжил”ХХК, “Ойн бирж”ХХК зэрэг түлш, хийн түлшний компаниуд үйл ажиллагаа явуулж байна.



Зураг 3. Төслийн одоогийн төлөв байдал, 2021 он

1.3 “Улаанбаатарын клинкер боловсруулах үйлдвэр”-ийн товч танилцуулга

“Монцемент Билдинг Материалс” ХХК нь “Улаанбаатар клинкер боловсруулах үйлдвэр”-ийг /УБКБҮ/ 2019 онд ашиглалтанд оруулж барилгын цемент үйлдвэрлэж байна.

Төслийн ангилал, төрөл: Барилгын материалын үйлдвэрлэл

Төслийн ач холбогдол, зорилго: Хэрэглэгчдэд илүү ойртож, хэрэгцээ шаардлагад нь нийцсэн, стандарт шаардлага хангасан цемент үйлдвэрлэж, түргэн шуурхай, хямд, чанартай бүтээгдэхүүнийг түгээх.

Бүтээгдэхүүн үйлдвэрлэл: УБКБҮ нь Монгол улсын MNS 974-2008, MNS 3091-2008 зэрэг стандартуудыг хангасан OPC 42.5, PC 42.5, PC 52.5, CPC 32.5 портланд цемент, мөн сульфатын орчинд тэсвэртэй цемент үйлдвэрлэнэ. Цементийнхээ хэрэгцээнээс хамаарч 40 хүртлэх хувийг 50 кг-аар, 60 хувийг задгай байдлаар зах зээлд нийлүүлнэ. Хэрэгцээ гарвал 1 тн-оор шуудайтай үйлдвэрлэж өгнө.



Зураг 4. Үйлдвэрээс гарч буй цемент

Үйлдвэрийн үндсэн түүхий эд: “Монцемент Билдинг Материалс” ХХК-ийн Дундговь аймгийн Өргөн суманд байрлах “Өргөн” үйлдвэрт үйлдвэрлэсэн чулуунцар байх бөгөөд нэмэлт түүхий эдүүд нь үнс, гөлтгөнө, шохойн чулуу болно.

Төслийн хүчин чадал: Улаанбаатарын клинкер боловсруулах үйлдвэрийн үндсэн тоног төхөөрөмж нь 60 тн/цаг-ийн хүчин чадалтай 2 ширхэг тээрэм бөгөөд цагт 120 тн, хоногт 2400 тн цемент үйлдвэрлэх хүчин чадалтай.

Үйлдвэр нь ХАБЭА хэлтэс, чанарын хэлтэс, үйлдвэрлэлийн хэлтэс, засварын хэлтэс, хүний нөөц захиргааны хэлтэс гэсэн үндсэн 5 хэлтсээс бүрдэх бөгөөд нийт 70 гаруй ажилтантай.

1.4 Үйлдвэрийн технологи, бүтэц, тоног төхөөрөмж

“Монцемент билдинг материалс”ХХК нь “Улаанбаатар хотын клинкер боловсруулах үйлдвэр”-ийг барих ажилтай холбоотойгоор 2013 оноос БНХАУ, ОХУ, Герман, Швед, Итали зэрэг орнуудын ижил төстэй үйлдвэрүүдийг үзэж танилцах, судлах ажлыг хийсэн бөгөөд судалгааны ажилдаа тулгуурлан үндсэн техник, тоног төхөөрөмжийг дэлхийд тэргүүлэгч үйлдвэрүүдээс авч сонгох ажлыг хийсэн.

Иймд УБКБҮйлдвэр нь орчин үеийн техник тоног төхөөрөмжтэй байгаль орчинд сөрөг нөлөөлөлгүй, эко үйлдвэр юм. УБКБҮ–ийг сонгохдоо дараах зүйлийг анхааран сонголт хийсэн.

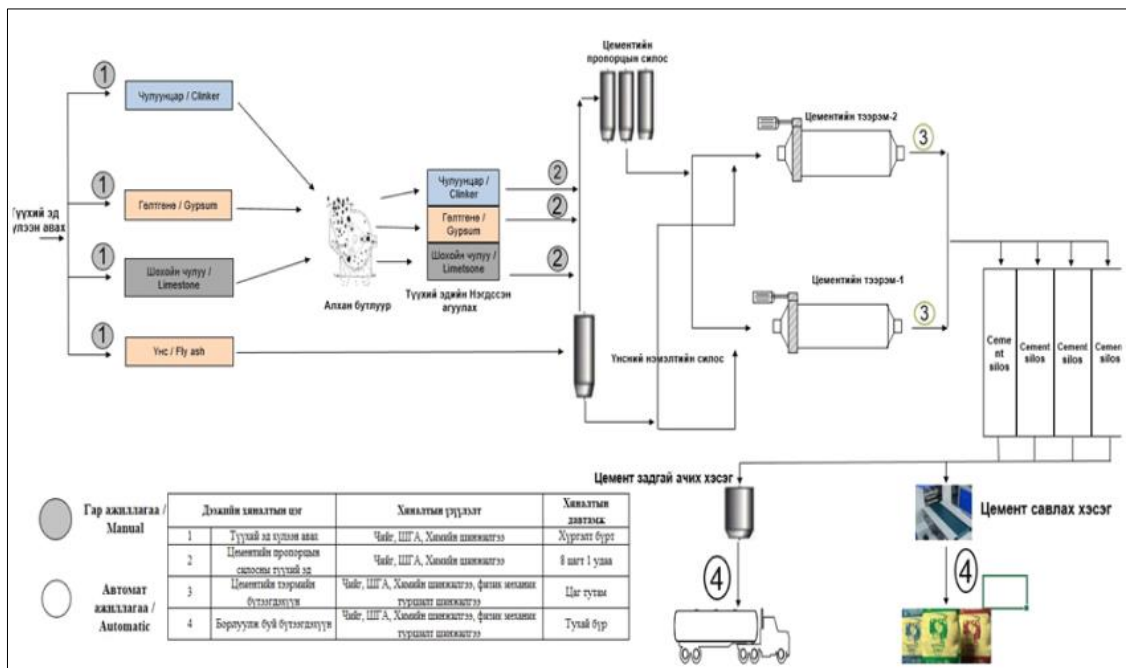
Үүнд:

- ◁ Орчин үеийн өндөр хүчин чадалтай, автоматжуулсан тоноглолоор хангах,
- ◁ Жилийн аль ч улиралд +40 °С ээс -40 °С хэмд цемент үйлдвэрлэх чадвартай дэвшилтэт технологийг ашиглах,
- ◁ Тоосжилтын хэмжээг хамгийн бага түвшинд барих /<30 mg/Nm³/ технологитой.
- ◁ Дуу чимээг орчинд тархахаас тусгаарласан тусгай технологи бүхий бүтэцтэй.

1.4.1 Үйлдвэрийн технологийн схем

Тус үйлдвэрийн тоног төхөөрөмжийг сонгохдоо орчин үеийн дэвшилтэд технологид тулгуурласан тоног төхөөрөмжийг сонгосон. Үйлдвэр нь үндсэн дараах бүтэцтэй. Үүнд:

- Вагоноор түүхий эд хүлээн авах /Чулуунцар, гөлтгөнө, шохойн чулуу, үнс/
- Алхан бутлуур
- Түүхий эдийн нэгдсэн агуулах
- Цементийн пропорцын силос
- Үнсний нэмэлтийн силос
- Цементийн тээрэм 1, 2
- Цементийн агуулах
- Цементийн задгай ачих хэсэг
- Цементийн савлах хэсэг



Зураг 5. Үйлдвэрийн схем зураг

БҮЛЭГ II: СӨРӨГ НӨЛӨӨЛЛӨӨС УРЬДЧИЛАН СЭРГИЙЛЭХ, БУУРУУЛАХ, АРИЛГАХ АРГА ХЭМЖЭЭ

Төслийг хэрэгжүүлснээр байгаль орчны төлөв байдалд гарч болох сөрөг нөлөөллийг бууруулах буюу арилгах явдал нь төслийг хэрэгжүүлэх үеийн гол зорилго болно. Иймд төслийн болзошгүй сөрөг нөлөөллийг бууруулах арга хэмжээний талаар дараах арга хэмжээг авч хэрэгжүүлэх шаардлагатай.

2.1. Агаарын бохирдлыг бууруулах арга хэмжээ

Тоосжилтыг бууруулах:

“Монцемент Билдинг Материалс”ХХК нь тоосжилтын хэмжээг хамгийн бага түвшинд барих $<30 \text{ mg/Nm}^3$ технологитой буюу хамгийн сүүлийн үеийн цементийн үйлдвэрийн технологийг нэвтрүүлсэн нь агаар орчинд үүсэх тоосжилт, дуу чимээ нь харьцангуй бага юм.

Гэвч түүхий эд буулгах, хадгалах, үйлдвэрийн үйл ажиллагаа, цемент савлагаа, ачих, тээвэрлэх зэрэг үйл ажиллагаанаас үүсч буй тоосжилтыг бууруулж байгаль орчин, хүний эрүүл мэндийг хамгаалах арга хэмжээг тогтмол хэрэгжүүлэх нь зүйтэй. Үүнд:

- Түүхий эд хүлээн авах хэсгийн агаарын тоосжилт бууруулах тоног төхөөрөмж, агуулахын агааржуулалт, үйлдвэрийн битүүмжлэлтэй тоног төхөөрөмжийн засвар үйлчилгээг тогтмол хийж, хяналт тавих.
- Үйлдвэр, агуулах, савлагааны хэсэг, цемент ачих хэсэг зэрэг шаардлагатай газруудад нэмэлтээр ханцуйт филтер байршуулах.
- Үйлдвэрийн орчны эвдрэлд орсон сул шороотой талбайг ургамалжуулан нөхөн сэргээх.

- Машин паркын талбайг хатуу хучилттай болгох. Салхины хурд, агаарын чийгшил болон хуурайшилт зэргээс шалтгаалан жилийн дөрвөн улиралд харилцан адилгүй тоосжилт үүсдэг. Хавар, намрын хуурайшилттай улиралд салхины хурд 10-13 м/с хүртэл ширүүсэх үед тоосжилт нэмэгддэг.
- Агуулах, түүхий эд ачиж буулгах талбайд усалгаа хийж байх
- Ажилчдын эрүүл мэндэд тоосжилт нөлөөлөхөөс урьдчилан сэргийлж хөдөлмөр хамгааллын хэрэгсэлээр тогтмол хангах

Хорт хийг бууруулах:

Үйлдвэрийн үйл ажиллагаанаас агаар орчинд хорт хий үүсгэх хүчин зүйл байхгүй. Харин цемент тээвэрлэх техник хэрэгсэлээс хорт хий ялгарна. Агаар мандалд хаягдах хорт бодисуудын хэмжээг бууруулахын тулд тэдгээрийн оношлогоо, тохиргоо, үйлчилгээг тогтмол хийж, ашиглалтын нөхцлийг сайжруулахын зэрэгцээ дотоод шаталтат хөдөлгүүрийн утааны янданд шүүлтүүр тавих замаар багасгах арга хэмжээ авах шаардлагатай.

2.2 Хөрсний эвдрэл, элэгдэл, бохирдолыг бууруулах арга хэмжээ

“Монцемент Билдинг Материалс”ХХК-ийн хэрэгжүүлж буй цементийн үйлдвэрийн төслийн хүрээнд хөрсний онцгой их болон хүчтэй эвдрэл үүсэхгүй боловч төслийн үйл ажиллагааны нөлөөгөөр хөрсний элэгдэл, эвдрэлд орж хөрсний үржил шимт нөөц багассан. Мөн хээрийн судалгаагаар микробиологийн бохирдол илэрч бохирдолтой хөрстэй байна. Төслийн эхний зураг төсөлд ногоон байгууламжыг төлөвлөсөн байгаа боловч ногоон байгууламж хийгдээгүй байна. Иймд хөрс орчныг хамгаалах, бохирдолоос урьдчилан сэргийлэх дараах арга хэмжээнүүдийг хэрэгжүүлэх шаардлагатай. Үүнд:

- Үйлдвэрийн хашааны дагуу болон үйлдвэрийн эргэн тойрны сул шороотой талбайнуудыг ургамалжуулж, модлог ургамал тариалах, орчны өнгө үзэмжийг сайжруулах
- Машин паркын талбай, засварын цэгийг засаж тохижуулж хөрс органик бохирдлоор бохирдохоос урьдчилан сэргийлэх.
- Хатуу хог хаягдлыг засаж тохижуулах.
- Дулааны улиралд хөрсний микробиологийн бохирдлоос урьдчилан сэргийлж хатуу шингэн хог хаягдлын цэг болон шаардлагатай газруудад ариутгал халдваргүйжүүлэлт хийх
- Ахуйн хог хаягдал, машин техникийн засвар үйлчилгээ зэргээс хөрс бохирдож болзошгүй тул хөрсний бохирдолоос урьдчилан сэргийлэх болон бохирдсон хөрсийг саармагжуулах төлөвлөгөөг боловсруулах, бохирдлыг бууруулах багаж хэрэгслийг

урьдчилан бэлдэх. Үүнд: бохирдсон хөрс, асгарсан тос маслыг хамж авах хүрз, сав, бохирдлыг шингээх даавуу, модны үрдэс гэх мэт.

2.3 Гадаргын ба гүний усанд үзүүлэх нөлөөллийг бууруулах

Төсөл хэрэгжүүлэх талбайд гадаргын ус байхгүй боловч хур тунадас ба үерийн усаар хог хаягдал, химийн бодисын хольц бүхий нарийн ширхэгтэй материал зөөгдөж тархан газрын гадаргыг бохирдуулах, гүний усанд нөлөөлөхөөс хамгаалах арга хэмжээг хэрэгжүүлэх, үйлдвэрийн орчинд хур борооны ус, үерийн ус орохоос урьдчилан сэргийлж хамгаалах суваг, шуудуу татах шаардлагатай. Ахуйн шингэн болон хатуу хог хаягдлын менежментийг хэрэгжүүлж ахуйн хатуу хаягдлаа ялган боловсруулах.

- Ахуйн хаягдал ус болон үйлдвэр, агуулахад цэвэрлэгээ хийсэн усаар гадаргын болон газрын доорхи усны нөөцийг бохирдуулахгүй байх арга хэмжээг авч ажиллах
- Агуулахыг тойруулан гадаргын усны урсацын суваг шуудууг байгуулах ингэснээр гадаргын урсац агуулах руу орж бохирдохоос сэргийлнэ.
- Химийн бодис ачиж, буулгах, тээвэрлэх, зөөх үеийн асгаралтаас урьдчилан сэргийлж ажилчдад байгаль орчны сургалт, хөдөлмөрийн аюулгүй байдал, болзошгүй эрсдийн сургалтуудыг тогтмол явуулах, байгаль орчныг хамгаалах анхан шатны мэдлэг олгох.

2.4. Ургамал, амьтны хамгаалах талаар

Хөрсний элэгдэл эвдрэлийн улмаас хөрсний ус чийг багасах, бүтэц эвдрэх, ургамал ургах тааламжтай нөхцөл алдагдах нөлөөтэй тул ургамлан нөмрөг өөрчлөгдөж устахад хүрнэ. Иймд дараах арга хэмжээг авч хэрэгжүүлэх шаардлагатай.

- Ургамлан бүрхэвчийг сөрөг нөлөөллөөс хамгаалах нэг гол арга нь элдэв химийн найрлага бүхий тоосонцорыг орчинд тархаахгүй байлгахад оршино. Мөн автозамын сүлжээ, барилга байгууламж бүтээн байгуулалтын төлөвлөгөөг оновчтой тодорхойлох
- Хөрсжүүлэлт, ургамалжуулалтын ажлыг холбогдох технологи, стандартын дагуу хамгийн зохистой хугацаа норм хэмжээ, агро-арчилгааны дагуу гүйцэтгэхэд мэргэжлийн байгууллагатай хамтран тухайн орчинд ногоон байгууламж байгуулах
- Мод, бутлаг ургамлаар орчныг тохижуулах
- Хүн, техник, хог хаягдлын нөлөөгөөр байгалийн ургамал устах, талхлагдах, хөл газрын ургамал давамгайлж зүйлийн бүрдэл өөрчлөгдөхөөс урьдчилан сэргийлэх

2.5. Амьтны аймагт үзүүлэх нөлөөллийг бууруулах зөвлөмж

- Төслийн талбай орчинд зэрлэг ан амьтан байхгүй боловч хүнд ойрымсог хөхтөн амьтан, шувуу үхэж хорогдох, хордох, үүрлэх зэргээс сэргийлэхийн тулд үйлдвэрийн барилга байгууламж, төслийн талбайд амьтан орохоос хамгаалах арга хэмжээ авах.

- Төсөл хэрэгжих газраас доош орших гадаргын усны нөөцийг хамгаалах асуудлыг нарийвчлан авч үзэх шаардлагатай. Голын хурдас дахь гадаргын болон гүний усны хүрэлцээ нүүдлийн амьтдад амин чухал байдаг учраас эдгээр усны нөөцийг хамгаалах нь төслийн зүгээс үзүүлж болзошгүй сөрөг нөлөөллийг хязгаарлах үндсэн хүчин зүйл болно.
- Төслийн талбай орчинд, хог хаягдал түр хадгалах цэгт элдэв мэрэгчид, шувуу, шавьж элбэгших явдлыг хянах.

БҮЛЭГ III: БАЙГАЛЬ ОРЧНЫ МЕНЕЖМЕНТИЙН ТӨЛӨВЛӨГӨӨ

Байгаль орчны менежментийн төлөвлөгөө нь төсөл хэрэгжих нутаг дэвсгэрийн байгаль орчныг хамгаалах, зүй зохистой ашиглах, нөхөн сэргээх, нөлөөллийн нарийвчилсан үнэлгээгээр тогтоосон сөрөг нөлөөллийг бууруулах, арилгах, урьдчилан сэргийлэх, төсөл хэрэгжих орчинд үүсэж болзошгүй сөрөг үр дагаврыг хянах, илрүүлэх үндсэн зорилго бүхий эрхзүйн баримт бичиг юм.

“Монцемент Билдинг Материалс” ХХК-ийн хэрэгжүүлж буй төслийн үйл ажиллагааны явцад байгаль орчин, хүн амын эрүүл мэндэд үзүүлэх гол сөрөг нөлөөлөлүүд тэдгээрийн цар хүрээг тооцон сөрөг нөлөөллөөс урьдчилан сэргийлэх, багасгах арга хэмжээний зөвлөмжийн хүрээнд энэхүү байгаль орчны менежментийн төлөвлөгөөг (БОМТ) боловсрууллаа.

“Улаанбаатарын клинкер боловсруулах үйлдвэр” төслийн Байгаль орчны менежментийн төлөвлөгөөнд сөрөг нөлөөллийг бууруулах арга хэмжээ, удирдлага зохион байгуулалтын арга хэмжээ, тохижилт ногоон байгууламжийн төлөвлөгөө, осол эрсдэлийг бууруулах арга хэмжээ, хог хаягдлын менежментийн төлөвлөгөө, орчны хяналт шинжилгээний хөтөлбөр хэрэгжүүлэх зэргийг нарийвчилан тодорхойлж хэрэгжүүлэх арга хэмжээний төлөвлөгөө, холбогдох зардлыг тусгав. Харин төслийн хүчин чадал, цар хүрээ, төслийн байршилаас хамааран дүйцүүлэн хамгаалах арга хэмжээ, нүүлгэн шилжүүлэлт, нөхөн олговор олгох арга хэмжээний төлөвлөгөө, түүх, соёлын өвийг хамгаалах төлөвлөгөөг тусгаагүй болно.

Улаанбаатар хот Сонгинохайрхан дүүргийн 20-р хорооны нутагт байрлах “Улаанбаатар клинкер боловсруулах үйлдвэр”-ийн 2023 оны байгаль орчны менежментийн төлөвлөгөөнд тусгагдсан үйл ажиллагааг хэрэгжүүлэхийн тулд нийт *Хоёр сая таван мянга* (2'005'000) төгрөг зардал төсөвлөж байна.

Хүснэгт:2. БОМТ-ын зардлын задаргаа

Д/д	Бүрэлдэхүүн хэсгүүд	Төсөв /мян.төг/
3.1.	Сөрөг нөлөөллийг бууруулах арга хэмжээний төлөвлөгөө	348.0
3.2.	Тохижилт ногоон байгууламжийн зардал	400.0
3.3.	Осол эрсдэлийн менежментийн төлөвлөгөө	100.0
3.4.	Хог хаягдлын менежментийн төлөвлөгөө	300.0
3.5.	Орчны хяналт шинжилгээний хөтөлбөр	705.0
3.6.	Удирдлага зохион байгуулалтын төлөвлөгөө	300.0
3.7.	Байгаль орчны менежментийн төлөвлөгөөний хэрэгжилтийг олон нийтэд тайлагнах хуваарь	200.0
2023 оны Байгаль орчны менежментийн төлөвлөгөөний төсөв		2005.0

3.1 Сөрөг нөлөөллийг бууруулах арга хэмжээний төлөвлөгөө

Төслийн үйл ажиллагаанаас хүрээлэн буй орчинд нөлөөлөх нөлөөллийг бүрэлдэхүүн тус бүрээр авч үзэн тодорхойлоход нөлөөллийн эрчмын үнэлгээ бага буюу үр дагаврын нөлөөллийн үнэлгээ багатай төсөл юм. Иймд сөрөг нөлөөллийг бууруулах арга хэмжээний төлөвлөгөөнд агаар орчин, хөрс, ургамлан бүрхэвчид нөлөөлөх нөлөөллийг бууруулах арга хэмжээг төлөвлөв. Хөрс, ургамлыг нөхөн сэргээх төлөвлөгөөг тохижилт ногоон байгууламжийн бүлэгт дэлгэрэнгүй тусгав. Төслийн нөлөөллийн бүсэд зэрлэг ан амьтан, гадаргын уст цэг байхгүй.

Хүснэгт 1. Төслийн сөрөг нөлөөллийг бууруулах арга хэмжээний төлөвлөгөө

	Болзошгүй сөрөг нөлөөллүүд	Нөлөөллийг бууруулах арга хэмжээ	Арга хэмжээний цар хүрээ	Нэгжийн өртөг /мян.төг/ Нийт зардал /мян.төг/	Хэрэгжүүлэх хугацаа	Баримтлах эрх зүйн баримт бичиг,стандарт аргачлал
1.АГААР ОРЧИНД ҮЗҮҮЛЭХ СӨРӨГ НӨЛӨӨЛЛИЙГ БУУРУУЛАХ БАГАСГАХ УРЬДЧИЛАН СЭРГИЙЛЭХ АРГА ХЭМЖЭЭНИЙ ТӨЛӨВЛӨГӨӨ						
1		Тоосжилт бууруулах ханцуйт пилтер тогтмол солих,	Тоосжилт бууруулах 34 шүүлтүүр	Үйл ажиллагааны зардал	Улиралд 1 удаа	БОС-ын 1995 оны 153тоот тушаал Агаарт байх бохирдуулах бодисын хүлцэх хэмжээ MNS5885:2008
2	Тоосжилт, агаарын бохирдлын эх үүсвэрүүд: - Түүхий эд ачиж, буулгах -Агуулах, үйлдвэр ачиж, тээвэрлэх -Тээврийн хэрэгсэл, машинуудаас улсын үзлэг шалгалтаар хамруулах	Төслийн үйл ажиллагаанд ашиглах машин техникүүдийг улсын үзлэгт хамруулах агаарын бохирдлын төлбөр төлөх	Тээвэрлэлт болон төсөлд ашиглагдах машин техник	6х 58.0= 348.0	Жил бүр	Бензин хөдөлгүүрт MNS 5013:2003 Дизель хөдөлгүүрт MNS 5014:2003
3		Агаарын чанарын шинжилгээг, салхины хурд, чиглэл, цаг агаарын байдалтай уялдуулан, бохирдуулагч эх үүсвэрүүдийг хамруулсан байдлаар, тодорхой давтамжтайгаар хяналын цэгүүдэд (хяналтын цэгийг тэмдэгжүүлэх) хийж байхаар ОХШХ-т тусган хэрэгжүүлэх. <i>/2022 оны Аудитын зөвлөмжийн дагуу/</i>	Үйлдвэрлэлийн бүсд	ОХШХ-т хамаарна.	2023	Агаарын тухай хууль дагалдах стандартууд

5		Дотоод тээвэрлэлтээс үүсэх тоосжилтийг дарах зорилгоор тоос дарах усалгаа хийх (зуны улиралд), Зам талбайн усалгааг тодорхой хуваарийн дагуу хийж хэвших. /2022 оны Аудитын зөвлөмжийн дагуу/	Тээвэрлэлтийн зам дагуу	Үйл ажиллагааны зардал		
Нийт дүн				348.0		
2.ХӨРС, УРГАМЛАН БҮРХЭВЧИД ҮЗҮҮЛЭХ СӨРӨГ НӨЛӨӨЛЛИЙГ БУУРУУЛАХ, УРЬДЧИЛАН СЭРГИЙЛЭХ АРГА ХЭМЖЭЭНИЙ ТӨЛӨВЛӨГӨӨ						
1		Хөрсний бохирдлоос урьдчилан сэргийлж шаардлагатай цэгүүдэд явган хүний зам, хатуу хучилтыг хэсэгчилэн хийх	Хог хаягдал түр хадгалах цэг, машин паркын талбай		2023 он	MNS 3307:1991, MNS 3308:1991 Хөрс. Хөрсний химийн элементүүдийн нийт хэмжээг тодорхойлох
2	Газар ашиглалтын явцад хөрсний бүтэц найрлагад өөрчлөлт орох, бохирдуулах, хөрс болон ургамлыг гэмтээх.	Хөрсний чанарын болоод хүнд металлын шинжилгээг тогтмол (жилд 2 удаа) хийж, хөрсний бохирдолд хяналт тавьж байх, Цаашид шатах тослох материалын асгаралт ихтэй цэг болон бохирдол ихтэй газруудыг хаягжуулан ОХШ-ний тогтмол цэгтэй болгох.	Үйлдвэрлэлийн бүсд	ОХШХ- т тусгагдсан.	2023 оноос	
3		Хөрс, ус бохирдуулах жорлонг дарах буюу ашиглалтыг хууль, журамд нийцсэн байдлаар шийдэх. /2022 оны Аудитын зөвлөмжийн дагуу/	Үйлдвэрлэлийн бүсд	Үйл ажиллагааны зардал	2023	

4		<p>Хөрсний бохирдлоос сэргийлэх зорилгоор ахуйн болон аюултай хог хаягдал, химийн болон шатах, тэсрэх бодис, машин техникийн түлш, шатахуун, тос тосолгооны материалтай хэрхэн харьцах, хадгалах, устгах</p> <p>талаарх сургалтыг байнга зохион байгуулж байх. /2022 оны Аудитын зөвлөмжийн дагуу/</p>	Нийт ажилчдад	Үйл ажиллагааны зардал	Үйл ажиллагааны турш	
5		<p>Шатах тослох материалын хадгалах, хуримтлуулах орчинг стандарт шаардлагад нийцүүлэн засварлах (шалыг бетондох, ирмэгээр нь халилтаас хамгаалсан хөвөө хязгаарлагч хийх), зориулалтын савнуудыг хүрэлцээтэй тоогоор бэлдэх, сав нэг бүрт тос хийх хэмжээг тогтоох (хальж, асгахгүй байх) зэрэг арга хэмжээг авах, аль ч тохиолдолд асгаралтаас зайлсхийх, асгарсан тохиолдолд саармагжуулах арга хэмжээг авч хэрэгжүүлэх. /2022 оны Аудитын зөвлөмжийн дагуу/</p>	Үйлдвэрлэлийн бүсд	Үйл ажиллагааны зардал	2023	
<p>3.УСАН ОРЧИНГ ХАМГААЛАХ, ҮЗҮҮЛЭХ СӨРӨГ НӨЛӨӨЛЛИЙГ БУУРУУЛАХ, УРЬДЧИЛАН СЭРГИЙЛЭХ АРГА ХЭМЖЭЭ</p>						

1	Усны эх үүсвэрүүдэд онцгой болон энгийн, эрүүл ахуйн хамгаалалтын бүс тогтоож, тэмдэгжүүлэх, холбогдох дэглэмийг мөрдүүлж хэвших. <i>/2022 оны Аудитын зөвлөмжийн дагуу/</i>	Усны эх үүсвэрүүдэд	ХАБЭА-н зардалд тусгагдсан.	2023 оноос	Усны тухай хууль
Нийт дүн			348.0		

3.2 Тохижилт ногоон байгууламжийн төлөвлөгөө

“Монцемент Билдинг Материалс”ХХК нь Улаанбаатар хотын Сонгинохайрхан дүүргийн нутагт байрлах “Монполимет”ХХК-ийн эзэмшлийн 3.3 га газрыг гэрээгээр ашигладаг. Нийт газрын ургамлан бүрхэвч устсан, хөрсний А үе давхарга буюу үржил шимт хэсэг талхлагдсан төлөв байдалтай. Иймд аливаа газар эзэмшигч нь Газрын тухай хууль 50-р зүйл, Газрыг үр ашигтай, зохистой ашиглах хамгаалах нийтлэг шаардлага, 56 зүйл, газар эзэмшигч нь эзэмшил газрын 10-аас доошгүй хувийг ногоон байгууламжтай байна гэсэн шаардлагад нийцүүлэн эзэмшил газарт модлог ургамал тариалах, зүлэгжүүлэх шаардлагатай. Ургамалжилт нь хөрсний үржил шимийг сайжруулах, агаарын бохирдлыг бууруулах, орчны өнгө үзэмжийг сайжруулдаг давуу талтай. Нөхөн сэргээлтийн төлөвлөгөөнд эзэмшил газарт ногоон байгууламж байгуулах төлөвлөгөөг боловсруулав. Үүнд:

- 1 Хот суурин газар тариалах боломжтой, ургалт сайтай, арчилгаа хялбар Улиас, Хайлаас модны суулгац тариалах.
- 2 Мод тарьсан талбайд олон наст ургамлаар зүлэгжүүлэлт хийж хөрсний үржил шимийг нэмэгдүүлэх, орчны өнгө үзэмжийг сайжруулах

Таван толгойн түлш ХК-ийн нүүрсний тоосжилтой холбоотой өөрийн эзэмшлийн талбайд мод бут тарихад тохиромжгүй байгаа учир дүүрэгийн Байгаль орчны мэргэжилтэнтэй зөвлөлдөж СХД-д байрлах цэцэрлэгт хүрээлэнд мод бут тарих ажлыг өрнүүлэхээр болсон.

2023 оны ногоон байгууламж тохижилтын ажлын хүрээнд СХД-ийн ЗДТГ-тай хамтарч өөрийн үйл ажиллагаа явуулж буй дүүрэгт бүх нийтээр мод тарих өдрөөр 50 ширхэг модыг тарихаар төлөвлөсөн.

Хүснэгт 4. Ногоон байгууламж байгуулах ажлын төлөвлөгөө, зардал

№	Зардлын нэр	Нэгжийн үнэ /төг/	Нийт зардал Мян.төг	Тайлбар
1	Хайлаас - 30 ширхэг Улиас - 20 ширхэг	Суулгацыг өөрийн үржүүлэгийн талбайгаас авна.		СХД-д байрлах цэцэрлэгт хүрээлэнд тарилтын ажлыг дүүрэгтэй хамтарч хийнэ.
2	Мод тариалалтанд бэлтгэх, /нүх ухах, багаж хэрэгсэл/	-	-	
3	Тариалалт хийх зардал	200.0	200.0	
4	Арчилгаа, усалгаа, бордооны зардал	-	200.0	
НИЙТ ДҮН			400.0	

3.3. Осол эрсдлийн менежментийн төлөвлөгөө

Хүснэгт 5. Осол эрсдлийн менежментийн төлөвлөгөө

Болзошгүй аюул, осол сөрөг нөлөөлөл	Урьдчилан сэргийлэх, хамгаалах арга хэмжээ	Арга хэмжээний цар, хэмжээ	Нэгжийн өртөг /мян.төгрөг/	Нийт зардал /мян.төгрөг/	Хэрэгжүүлэх хугацаа ба давтамж	Баримтлах стандарт, аргачлал
Болзошгүй осол, саатал, техник технологийн шугам сүлжээний гэмтэл, галын гэнэтийн аюул үүсэх, байгалийн гамшиг	Үйлдвэрийн техник хэрэгслийн аюулгүй байдлыг тогтмол шалгах, хянах, засвар үйлчилгээг тогтмол явуулж болзошгүй эрсдэлээс урьдчилан сэргийлэх.	Барилга байгууламж, ашиглах техник хэрэгсэл	-	-	Өдөр бүр, тогтмол	Гамшгаас хамгаалах тухай хууль, 27.1, Аюулгүй ажиллагааны дүрэм Галын аюулгүй ажиллагааны дүрэм MNS(ISO)13688:2000 MNS 3306:1991 MNS 5620:2006 MNS 5623:2006 MNS 5388:2004 MNS 5389:2004
	Гал унтраах хэрэгслээр бүрэн хангах арга хэмжээ авах, галыг унтраах талаар тодорхой түвшинд бэлтгэлийг хангуулах арга хэмжээ зохион байгуулах.	Үйл ажиллагааны турш	Галын хор 20ш x 43.0 = 860.0	ХАБЭА зардалд тусгагдсан	2023 он	
	Аваар ослын үед авран хамгаалах төлөвлөгөөтэй байх.	Үйл ажиллагааны турш	Үйл ажиллагааны зардал		Жил бүр	
	Ажиллагсад тоосноос хамгаалах хушуувч, амны маск зэрэг ХХХ-ээр ажилчдыг хангах,	Үйл ажиллагааны турш	Үйл ажиллагааны зардал		Сар бүр	
	Шаардлагатай цэгүүдэд аюулын талаарх анхааруулах тэмдэг, дохио үг, аюулын тухай тэмдэглэгээг ажлын байранд харагдахуйц байрлалд тодоор зурж бичих.	Үйл ажиллагааны турш	100.0	100.0	Жил бүр шинэчлэх	
Нийт				100.0		

3.4 Хог хаягдлын менежментийн төлөвлөгөө

Хог хаягдлын менежментийн хөтөлбөр

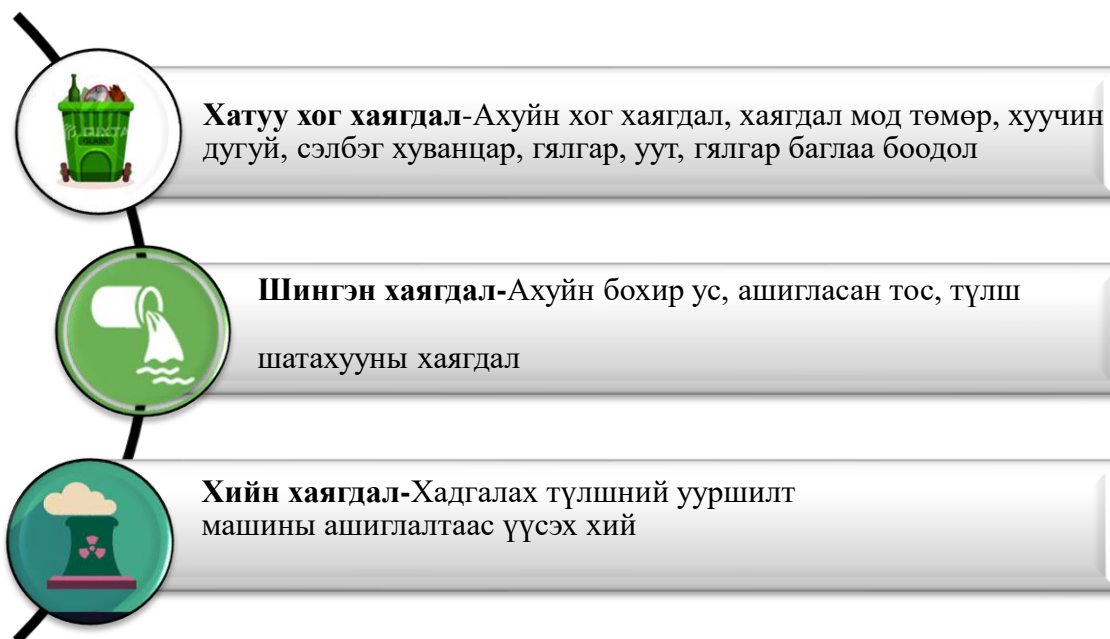
Олон улсад хүлээн зөвшөөрөгдсөн “Хог хаягдалын шатлал”-ын зарчимд тулгуурлан хог хаягдлыг ангилан ялгах “Хог хаягдлын менежментийн хөтөлбөр”-ийг боловсруулахдаа “Хог хаягдлын тухай хууль”-ийн шинэчлэгдсэн найруулгын дагуу боловсруулж ажиллана.

Хог хаягдлыг аль болох дахин ашиглах, дахин боловсруулахын тулд хаяж зайлуулахаас өмнө тэдгээрийг ялгаж ангилна. Уурхайн үйл ажиллагаанд хог хаягдлын менежментийг нэвтрүүлснээр хог хаягдлыг хэмжээг бууруулж дахин боловсруулан түүний өртгийг боломжит хэмжээнд нөхөх юм.

Төслийн үйл ажиллагааны явцад Хог хаягдлын менежментийн төлөвлөгөө боловсруулан ажиллах бөгөөд дараах зарчмыг баримтална.

- “Хог хаягдлын тухай хууль”-ийн шинэчлэгдсэн найруулгын дагуу Хог хаягдлын менежментийн төлөвлөгөө боловсруулж, мөрдлөг болгон ажиллана.
- Хог хаягдлын менежментийн хүрээнд байгаль орчны асуудал эрхэлсэн төрийн захиргааны төв байгууллагаас болон 2019 оны 5 сарын 07-ны өдрийн “Хог хаягдлын менежмент” Үндэсний чуулганаас гаргасан зөвлөмжийг дагаж мөрдөнө.
- ХХМТ-г хэрэгжүүлэх журам болон бусад холбогдох бичиг баримтуудын биелэлтэнд хяналт тавина.

Хог хаягдлыг аль болох дахин ашиглах, дахин боловсруулахын тулд хаяж зайлуулахаас өмнө тэдгээрийг ялгаж ангилна. Уурхайн үйл ажиллагаанд хог хаягдлын менежментийг нэвтрүүлснээр хог хаягдлыг хэмжээг бууруулж дахин боловсруулан түүний өртгийг боломжит хэмжээнд нөхөх юм.



Зураг 6. Үйлдвэрлэлийн үйл ажиллагаанаас гарах хог хаягдалын төрөл

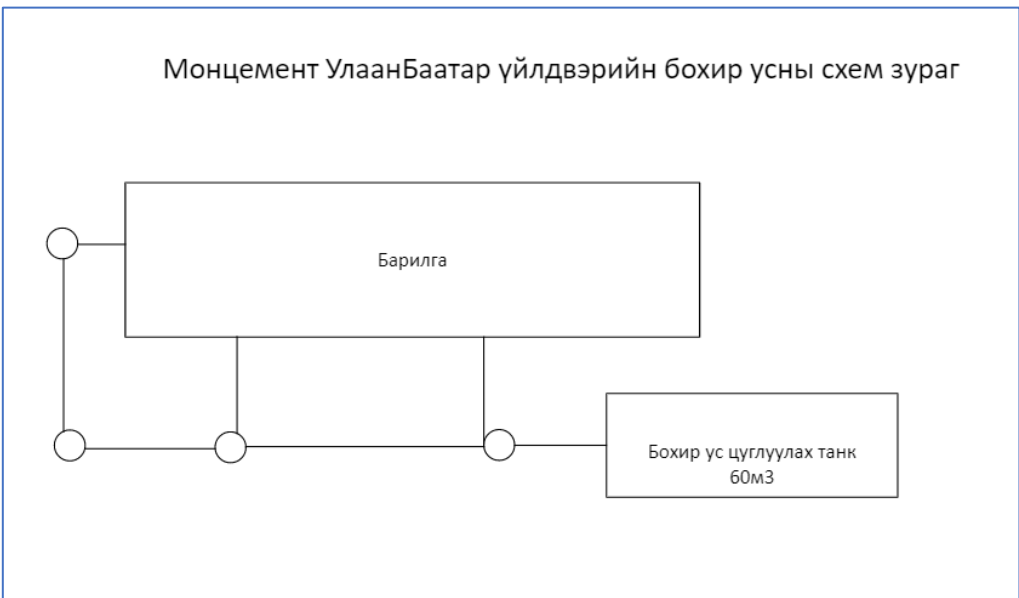


Зураг 7. Хог хаягдлыг ангилан ялгах дэс дараалал

“МоңцEMENT Билдинг Материалс” ХХК-ийн Улаанбаатар хотын Сонгинохайрхан дүүргийн нутагт орших “Улаанбаатарын клинкер боловсруулах үйлдвэр” 2023 оны байгаль орчны менежментийн төлөвлөгөө



Зураг 7. Хог хаягдлыг ангилан ялгах дэс дараалал



Зураг 7. Хог хаягдлыг ангилан ялгах дэс дараалал

БҮТЭЭГ
СОЮГИСАГАДЫН
ДУУГИЙН ГЭМЭЭЛЭЙ
ХЭТЭЭН ДУГА

БҮТЭЭГ
СОНИГВАЛДИЙН ХӨДӨЙ
УЙЛЧЛЭЛЭЙН ХӨДӨМӨГ
ЗӨВРӨГ

БҮТЭЭГ
ААН БАЙГУУЛАГА

2023 оны 08 сарын 16 өдөр
2023 оны 08 сарын 16 өдөр

2023 оны 08 сарын 16 өдөр
2023 оны 08 сарын 16 өдөр

ХОГ ХАЯГДЛЫН ҮЙЛЧЛЭЛЭЭНИЙ ХУРААНГАЙН ХУРААХ ТӨӨРИЙЛХ ГЭРЭЭ

НОГ ГЭРЭЭНИЙ ЗӨРИЛГӨ

1.1 Эцэст эргэлтэй байгуулсан гэрсний дагуу дүүргийн нутаг дэвсгэрт оршдог хувиараа бүрэлдэхүүн бүхий бохир усны цуглуулагчийг байгуулахыг төлөвлөж, төлөвлөгөөний үйлчилгээний төлөвлөгөөнд оруулахыг зорьж байна.

ХӨӨР ГЭРЭЭНИЙ НЭДЭСЛЭЛ

2.1 Өмчөөн хувиараа Засмал зориулалттай нутаг дэвсгэрийн нутаг дэвсгэрт оршдог тусгай зориулалттай 38 дугаар нутагтай 20.1.01, 2011 оны 09 дугаар сарын 12-ны өргөөн тогтоосон журмын дагуу хог хаягдлыг тусгай зориулалттай 10 дугаар арга, 14 дугаар арга, 14.2, 41 дүрээр үйлдвэр 41.1, 41.2, 41.3, 41.4, 41.8, 43 дугаар зүйл, Төрийн өргөөн хуулийн 7 дугаар хэсгийн 7.2.2, Нийслэлийн Иргэдийн Төлөөлөгчдийн Хурлын Төрийн байгууллын тусгай үйлчилгээний төлөвлөгөөнд оруулахыг зорьж байна. Сонгогчид дээрх иргэдийн Төлөөлөгчдийн Хурлын хуралдааныг 2023 оны 12 дугаар сарын 08-ны өдөр 1001 дугаар тогтоолыг үндэслэн, дээр өргөөн хувиараа үйлдвэр хувиараа төлөвлөх болно.

2.2 Энхүү төсөв

НОГ ТАЛААС Сонгогчид дээрх тусгай зориулалттай нутаг дэвсгэрт оршдог тусгай зориулалттай 38 дугаар нутагтай 20.1.01, 2011 оны 09 дугаар сарын 12-ны өргөөн тогтоосон журмын дагуу хог хаягдлыг тусгай зориулалттай 10 дугаар арга, 14 дугаар арга, 14.2, 41 дүрээр үйлдвэр 41.1, 41.2, 41.3, 41.4, 41.8, 43 дугаар зүйл, Төрийн өргөөн хуулийн 7 дугаар хэсгийн 7.2.2, Нийслэлийн Иргэдийн Төлөөлөгчдийн Хурлын Төрийн байгууллын тусгай үйлчилгээний төлөвлөгөөнд оруулахыг зорьж байна. Сонгогчид дээрх иргэдийн Төлөөлөгчдийн Хурлын хуралдааныг 2023 оны 12 дугаар сарын 08-ны өдөр 1001 дугаар тогтоолыг үндэслэн, дээр өргөөн хувиараа үйлдвэр хувиараа төлөвлөх болно.

2.2 Энхүү төсөв

НОГ ТАЛААС Сонгогчид дээрх тусгай зориулалттай нутаг дэвсгэрт оршдог тусгай зориулалттай 38 дугаар нутагтай 20.1.01, 2011 оны 09 дугаар сарын 12-ны өргөөн тогтоосон журмын дагуу хог хаягдлыг тусгай зориулалттай 10 дугаар арга, 14 дугаар арга, 14.2, 41 дүрээр үйлдвэр 41.1, 41.2, 41.3, 41.4, 41.8, 43 дугаар зүйл, Төрийн өргөөн хуулийн 7 дугаар хэсгийн 7.2.2, Нийслэлийн Иргэдийн Төлөөлөгчдийн Хурлын Төрийн байгууллын тусгай үйлчилгээний төлөвлөгөөнд оруулахыг зорьж байна. Сонгогчид дээрх иргэдийн Төлөөлөгчдийн Хурлын хуралдааныг 2023 оны 12 дугаар сарын 08-ны өдөр 1001 дугаар тогтоолыг үндэслэн, дээр өргөөн хувиараа үйлдвэр хувиараа төлөвлөх болно.

2.2 Энхүү төсөв

НОГ ТАЛААС Сонгогчид дээрх тусгай зориулалттай нутаг дэвсгэрт оршдог тусгай зориулалттай 38 дугаар нутагтай 20.1.01, 2011 оны 09 дугаар сарын 12-ны өргөөн тогтоосон журмын дагуу хог хаягдлыг тусгай зориулалттай 10 дугаар арга, 14 дугаар арга, 14.2, 41 дүрээр үйлдвэр 41.1, 41.2, 41.3, 41.4, 41.8, 43 дугаар зүйл, Төрийн өргөөн хуулийн 7 дугаар хэсгийн 7.2.2, Нийслэлийн Иргэдийн Төлөөлөгчдийн Хурлын Төрийн байгууллын тусгай үйлчилгээний төлөвлөгөөнд оруулахыг зорьж байна. Сонгогчид дээрх иргэдийн Төлөөлөгчдийн Хурлын хуралдааныг 2023 оны 12 дугаар сарын 08-ны өдөр 1001 дугаар тогтоолыг үндэслэн, дээр өргөөн хувиараа үйлдвэр хувиараа төлөвлөх болно.

2.3 Энхүү төсөв

НОГ ТАЛААС Сонгогчид дээрх тусгай зориулалттай нутаг дэвсгэрт оршдог тусгай зориулалттай 38 дугаар нутагтай 20.1.01, 2011 оны 09 дугаар сарын 12-ны өргөөн тогтоосон журмын дагуу хог хаягдлыг тусгай зориулалттай 10 дугаар арга, 14 дугаар арга, 14.2, 41 дүрээр үйлдвэр 41.1, 41.2, 41.3, 41.4, 41.8, 43 дугаар зүйл, Төрийн өргөөн хуулийн 7 дугаар хэсгийн 7.2.2, Нийслэлийн Иргэдийн Төлөөлөгчдийн Хурлын Төрийн байгууллын тусгай үйлчилгээний төлөвлөгөөнд оруулахыг зорьж байна. Сонгогчид дээрх иргэдийн Төлөөлөгчдийн Хурлын хуралдааныг 2023 оны 12 дугаар сарын 08-ны өдөр 1001 дугаар тогтоолыг үндэслэн, дээр өргөөн хувиараа үйлдвэр хувиараа төлөвлөх болно.

2.3 Энхүү төсөв

НОГ ТАЛААС Сонгогчид дээрх тусгай зориулалттай нутаг дэвсгэрт оршдог тусгай зориулалттай 38 дугаар нутагтай 20.1.01, 2011 оны 09 дугаар сарын 12-ны өргөөн тогтоосон журмын дагуу хог хаягдлыг тусгай зориулалттай 10 дугаар арга, 14 дугаар арга, 14.2, 41 дүрээр үйлдвэр 41.1, 41.2, 41.3, 41.4, 41.8, 43 дугаар зүйл, Төрийн өргөөн хуулийн 7 дугаар хэсгийн 7.2.2, Нийслэлийн Иргэдийн Төлөөлөгчдийн Хурлын Төрийн байгууллын тусгай үйлчилгээний төлөвлөгөөнд оруулахыг зорьж байна. Сонгогчид дээрх иргэдийн Төлөөлөгчдийн Хурлын хуралдааныг 2023 оны 12 дугаар сарын 08-ны өдөр 1001 дугаар тогтоолыг үндэслэн, дээр өргөөн хувиараа үйлдвэр хувиараа төлөвлөх болно.

Зураг 7. Хог хаягдлыг ангилан ялгах дэс дараалал

“Монцемент Билдинг Материалс”ХХК-ийн Улаанбаатар хотын Сонгинохайрхан дүүргийн нутагт орших “Улаанбаатарын клинкер боловсруулах үйлдвэр” 2023 оны байгаль орчны менежментийн төлөвлөгөө

<p>Батлаа "ГАЛТАЙ ЧОЙДОН" ХХК Захирал Н.Буянтөгсх Утас: 88116498</p> <p>Батлаа "МОНЦЕМЕНТ БИЛДИНГ МАТЕРИАЛС" ХХК Захирал Утас:</p> <p>БОХИР УС ТЭЭВЭРЛЭХ АЖЛЫН ГЭРЭЭ Улаанбаатар хот.</p> <p>Нэг таван "ГАЛТАЙ ЧОЙДОН" ХХК-ийг төлөөлж өрсөлийг захирагч Нийгэмлэгийн өмчтэй бүтээгдэхүүн, дамжин гүйцэтгэгч тусгай зөвшөөрөл "МОНЦЕМЕНТ БИЛДИНГ МАТЕРИАЛС" ХХК-ийг төлөөлж байгууллага, хариуцаж ажилладагтай холбоотой ажиллагааг цаашид захирагч тусгай зөвшөөрөл дараах нөхцөлөөр хариуцаж тохиролзож, Монгол Улсын Иргэний хуулийн 343-358 дугаар тусгай зөвшөөрөл болгон зохицуулах үйлдвэр гэрээ байгуулах.</p> <p>Нэг. Нийтлэг үнэмлэх</p> <p>1.1 Энэхүү гэрээ Гүйцэтгэгч нь Захирагч байгууллагын өгсөн дуудлага бүрт заарсан дагуу, цаг ахалгүй төлөвдөө хуушаадаг шуудай өгч, тухайн байгаль орчин, эртэй ажлын нөхцөлөөр хариуцаж үйлдвэр гэрээний хугацааг хариуцаж гүйцэтгэх, Захирагч нь ажлын гүйцэтгэлийг хүлээн авч ажилын хөрсийг тэнхэ үүрэг хүлээн.</p> <p>1.2 Гэрээг татгалзсан гарын үсэг зурж, таван дараар хүчин төгөлдөр болно. Гэрээг ажилд оруулалт оруулах тухай асуулах хоёр тал хариуцаж тохиролзож шийдвэрлэнэ.</p> <p>Хоёр. Ажлын хэргэ</p> <p>2.1 Ажлын хэргэ нь: <u>140000</u> <u>Хот суурин ус хангамж, ариутгах татуургын</u> төлөвлөгөө.</p> <p>2.2 Гэрээний үндэс ажлыг гүйцэтгэхэд шаардлага авчирч хөрс, шатаах зэрэг бүхий а зардлуудыг оруулан тооцон болно.</p> <p>2.3 Захирагч нь гэрээнд заасан ажлыг бүрэн гүйцэтгэсний дараа ажил гүйцэтгэлийн Галтай Чойдон ХХК-ийн ХААН БАЙН-ОН 511423897 тоот дан болон ХУДАЛДАА ХӨГЖЛИЙН БАНК-ны 47006538 тоот данаар шилжүүлэнэ.</p> <p>Гурав. Захирагч байгууллагын эрх үүрэг</p> <p>3.1 Захирагч нь ажил эхэлснээс шаардлагатай мэдээлэл бүрэн хангана.</p>	<p>3.2 Захирагч нь ажлын явц, чанарт хяналт тавьж, заварчлага өгнө.</p> <p>3.3 Гүйцэтгэгч байгууллага ажлын захирагч тухайн хуушаадаг ирж гүйцэтгэгчид тохиролцоо өөр байгууллагаар гүйцэтгүүлэх.</p> <p>3.4 Гэрээнд заасан төлбөрийг хуушаадаг нь бүрэн төлнө.</p> <p>Дөрөв. Гүйцэтгэгч байгууллагын эрх үүрэг</p> <p>4.1 Гүйцэтгэгч байгууллага нь захирагч байгууллагын өгсөн яаралтай дуудлагын дагуу цаг ахалгүй өгч, заварчлаганы дагуу ажлыг гүйцэтгэнэ.</p> <p>4.2 Ажлыг өндөр хүчин чадалтай, зориулалтын тоног төхөөрөмжтэй, батламж илтэй стандарт авто машинуудаар тээвэрлэх бөгөөд олон жилийн туршлагатай мөргөсөн жолооч наараар гүйцэтгэнэ.</p> <p>4.3 Гэрээг ажлыг гүйцэтгэх явцад гүйцэтгэгчийн буруутас илэрсн хохирлыг өөрийн зардал бүрэн хариуцна.</p> <p>4.4 Тусгай зөвшөөрөл үнэ зах зээлийн ханшаар өөрчлөгдсөн тохиолдолд бөхөр үс тээвэрлэх ажлын хөрсийг шинэср тохиролцон тогтооно.</p> <p>4.5 Захирагч байгууллагаас гүйцэтгэсэн ажлын хөрс төлөхийг шаардах эрхтэй.</p> <p>Тав. Талуудын хүлээх хариуцлага</p> <p>5.1 Талуудын аль нэг нь гэрээг хүлээн үүрэг биелүүлэхгүй буюу зохих ёсоор биелүүлэхгүйгээс нөгөө талд учирсан хохирлыг бүрэн хариуцаж, ариутгах үүрэгтэй.</p> <p>Зургаа. Бусад зүйлс</p> <p>6.1 Талууд гэрээний хуушаадаг хариуцаж ажилтай, найрсаг байдал харгалзан ажлын бөгөөд аллага маргааныг зөвшөөрлийн зарим хариуцаж буй хийх аргаар шийдвэрлэх бөгөөд шийдвэрлэсэн асуудлын талаар протокол хөрсөнө.</p> <p>6.2 Талууд аллага маргаантай асуудлаар зөвшилцөлд хүргүүр тохиолдолд хуулийн дагуу харьяалагдах шүүхээр шийдвэрлэнэ.</p>	<p>Долоо. Гэрээний хүчинтэй байх болон үйлдэх хугацаа</p> <p>7.1 Энэхүү гэрээг 2 тал хариуцаж тохиролцож гарын үсэг зурж баталгаажуулсан өдрөөс хүчинтэй.</p> <p>7.2 Гэрээний хүчинтэй хугацаа нь гэрээ байгуулсан өдрөөс хойш 1 жил байна.</p> <p>Гэрээ байгуулсан:</p> <p>Гүйцэтгэгч: "Галтай Чойдон" ХХК Өрсөлийн захирал Н.Буянтөгсх Утас: 88116498</p> <p>Захирагч: "МОНЦЕМЕНТ БИЛДИНГ МАТЕРИАЛС" Утас:</p> <p>Дуудлагын утас: 96005498</p>
--	--	--

Зураг 7. Хог хаягдлыг ангилан ялгах дэс дараалал

1145120

Хот, суурин ус хангамж, ариутгах татуургын ашиглалт, үйлчилгээг зохицуулах зөвлөл
ТУСГАЙ ЗӨВШӨӨРӨЛ

Дугаар 00451

Монгол Улсын Аж ахуйн нэгжийн үйл ажиллагааны тусгай зөвшөөрлийн тухай хууль, Хот, суурин ус хангамж, ариутгах татуургын ашиглалтын тухай хуулийг тус тус үндэслэн, Улаанбаатар аймгийн Сонгинохайрхан дүүргийн Сүхбаатар сум дүүргийн "ГАЛТАЙ ЧОЙДОН" ХХК -д

9011424073 5730945

Хот, суурин ус хангамж, ариутгах татуургын ашиглалтын тухай хуулийн 12 дугаар зүйлийн 12.2.14-д заагдсан нийтийн аж ахуйн ажил, үйлчилгээ эрхлэх тусгай зөвшөөрлийг Зохицуулах Зөвлөлийн 2020 оны 11 дүгээр сарын 27-ны өдрийн 97 тоот тогтоолыг үндэслэн 3 /гурав/ жилийн хугацаагаар сунгав.

Тусгай зөвшөөрөл нь хэвсрэлт болон гэрээний хамт хүчинтэй.

Олоссон өмнө: 2014-11-20 Өмнөх өмнө: 2020-11-27 Дуусах өмнө: 2023-11-27

ХОТ, СУУРИНЫ УС ХАНГАМЖ, АРИУТГАХ ТАТУУРГЫН АШИГЛАЛТ, ҮЙЛЧИГ ЗЭГ ЗОХИЦУУЛАХ ЗӨВЛӨЛИЙН ДАРГА

Ж.БАТСУУРЫ

2020 оны 11 дүгээр сарын 27-ны өдөр
Улаанбаатар хот

Зураг 7. Хог хаягдлыг ангилан ялгах дэс дараалал

Хүснэгт 6. Хог хаягдлын менежментийн арга хэмжээний зардал

Болзошгүй сөрөг нөлөөлөл	Нөлөөллийг бууруулах арга хэмжээ	Арга хэмжээний цар хэмжээ	Нэгжийн Өртөг /мян.төг/	Зардал, мян.төг	Хугацаа ба давтамж	Баримтлах эрх зүйн баримт бичиг
Хатуу хог хаягдлыг тогтмол зайлуулаагүйгээс орчин бохирдох	Хатуу хог хаягдлыг зөвшөөрөлтэй ААН-тэй гэрээ байгуулж зөвшөөрөгдөх хог хаягдлын цэгт хүргүүлэх.	2023 он		Үйл ажиллагааны зардалд тусгагдсан	14 хоногт 1 удаа	Хог хаягдлын тухай хууль болон холбогдох журам, заалтууд
	Хог хаягдлыг хадгалах, хуримтлуулах цэгүүдийн хийц, ашиглалтыг стандарт шаардлагад нийцүүлэх. <i>/2022 оны аудитын зөвлөмжийн дагуу/</i>	2023 он	300.0		Жил бүр хяналт тавьж сайжруулж байх	
Шингэн хог хаягдлаар хөрс, газар доорх ус бохирдож болзошгүй	Шингэн хог хаягдлыг зориулалтын цэг хүргэх зөвшөөрөл бүхий ААН-тэй гэрээ байгуулах	2023 он		Үйл ажиллагааны зардалд тусгагдсан	Төслийн эхэн үед болон ашиглалтын үед	Хог хаягдлын тухай хуулийн 14-р зүйл
Аюултай хог хаягдал	Химийн аюултай хортой бодис тэдгээрийн сав баглаа боодлыг холбогдох хууль тогтоомжийн дагуу эрх бүхий байгууллагад гэрээгээр нийлүүлж устгуулах,	2023 оны I-II-р улиралд		Үйл ажиллагааны зардалд тусгагдсан	Төслийн эхэн үед болон ашиглалтын үед	
Нийт				300.0		

3.5 Орчны хяналт шинжилгээний хөтөлбөр

“Байгаль орчныг хамгаалах тухай” хуулийн 3.1 дүгээр зүйл, “Байгаль орчинд нөлөөлөх байдлын үнэлгээний тухай” хуульд зааснаар төслийг хэрэгжүүлэх явцад төслөөс байгаль орчинд учруулах сөрөг нөлөөллийг тухай бүр илрүүлэх, түүнийг бууруулах, арилгах зорилгоор байгаль орчны төлөв байдалд тодорхой орон зайд, тодорхой хугацааны дотор, тодорхой давтамжтайгаар ажиглалт, хэмжилт, хяналт явуулах үйл ажиллагааны удирдамжийг Орчны хяналт-шинжилгээний хөтөлбөр (ОХШХ) гэнэ.

Орчны хяналт, шинжилгээний хөтөлбөр нь “Улаанбаатарын клинкер боловсруулах үйлдвэр” төсөл хэрэгжиж буй бүс нутагт гарч болзошгүй өөрчлөлтүүдийг эрт тодорхойлох, сөрөг нөлөөллийг бууруулах үйл ажиллагааны үр дүнг тайлагнах, авч хэрэгжүүлэх арга хэмжээний үндэслэлийг боловсруулах, орон нутгийн захиргаа, хяналтын байгууллага, нутгийн оршин суугчдад байгаль орчин, амьдрах орчны өөрчлөлтийн талаар бодит мэдээлэл өгөх үндсэн зорилготой.

Төсөл хэрэгжүүлэгч нь үйл ажиллагааныхаа явцад байгаль орчинд учруулж буй нөлөөлөл, түүний хэмжээ, цар хүрээ, байгаль орчны бүрэлдэхүүн хэсгүүдэд гарч буй өөрчлөлтийг хянаж, байгаль орчныг хамгаалах ажлын үр дүнд тулгуурлан цаашид авах арга хэмжээг нарийвчлан төлөвлөх зорилгоор орчны хяналт, шинжилгээний хөтөлбөрт тусгасан арга хэмжээг бүрэн хэрэгжүүлэх мөн орчны хяналт-шинжилгээний хөтөлбөрийг хэрэгжүүлэх явцад байгаль орчны төлөв байдалд өөрчлөлт орох, бохирдлын хэмжээ нь байгаль орчны стандарт, норм нормативаар тогтоосон хэмжээнээс хэтэрч илрэх тохиолдолд мэргэжлийн байгууллагад яаралтай хандаж, холбогдох арга хэмжээг авч хэрэгжүүлэх шаардлагатай.

Уг хяналт-шинжилгээний хөтөлбөрт төсөл хэрэгжих газрын агаар, усны чанар, хөрс, амьтан, ургамлын асуудлыг онцлон анхааран авч үзсэн бөгөөд байгаль орчны бохирдол, өөрчлөлтийг хянах гол үзүүлэлтүүд, хяналт шинжилгээ хийх давтамж, шинжлэх арга, дээж авах, хадгалах, тээвэрлэх шинжлэхэд баримтлах стандарт шаардлага зэргийг багтаасан болно. Орчны хяналт шинжилгээний хөтөлбөрийг хэрэгжүүлэхдээ хүчин төгөлдөр мөрдөгдөж байгаа Монгол улсын хууль тогтоомж, стандарт, дүрэм, заавар арга зүйг баримтлах шаардлагатай

Хүснэгт 7. Орчны хяналт шинжилгээний хөтөлбөрийн төлөвлөгөө

№	Хяналт шинжилгээ хийх үзүүлэлтүүд	Дээж авах цэгийн тоо	Дээж авах байршил	Хугацаа ба давтамж	Төсөв /мян.төг/	Баримтлах стандарт ба арга, аргачлал
Агаар						
1	<ul style="list-style-type: none"> ✓ Агаар дахь NO₂, SO₂, CO₂, PM_{2.5}, PM 10-ийн агууламж ✓ Агуулах доторхи хэмжилт 	5	Түүхий эд буулгах талбай, агуулах, үйлдвэрийн гадна, дотор орчин, машин паркын талбай	Улиралд 1 удаа	235.0	<ul style="list-style-type: none"> ✓ Агаарын чанар хот суурин газрын гадаад орчны агаарт байх бохирдуулах бодисын хүлцэх хэм хэмжээ MNS 6063: 2010 ✓ Агаарын чанар техникийн ерөнхий шаардлага MNS 4585: 2007
Нийт					235.0	
Ус						
2	<ul style="list-style-type: none"> ✓ Ундны усны ерөнхий хими, физикийн шинжилгээ Бактерлиогийн шинжилгээ (нийт нянгийн тоо, гэдэсний бүлгийн нян, Гэдэсний бүлгийн эмгэг төрөгч нян 	2	Үйлдвэр, ахуйн хэрэглээний цэвэр ус	Жилд 1 удаа	100.0	<ul style="list-style-type: none"> ✓ Ундны усны, эрүүл ахуйн шаардлага, чанар, аюулгүй байдлын үнэлгээ MNS 900: 2005 ✓ Газрын доорх ус бохирдуулагч бодис, элементийн зөвшөөрөгдөх дээд хэмжээ стандарт MNS 6148:2010 ✓ Хүрээлэн буй орчинд нийлүүлэх цэвэршүүлсэн бохир ус. Ерөнхий шаардлага MNS 4943:2008
Нийт					100.0	
Хөрс						
3	<ul style="list-style-type: none"> ✓ Хөрсний үржил шимийн үзүүлэлт ✓ Механик бүрэлдэхүүн ✓ Хүнд металлууд ✓ Микробиологи 	5	Төслийн талбай, нөлөөллийн бүсэд	Жилд 1 удаа	270.0	<ul style="list-style-type: none"> ✓ Хөрс бохирдуулагч бодис, элементүүдийн зөвшөөрөгдөх дээд хэмжээ MNS 5850:2008 ✓ Хөрсний агрохимийн үзүүлэлтүүдийг тодорхойлох MNS 3310-91 ✓ Хөрсний шинжилгээний дээж авах ерөнхий шаардлага MNS 3298:1990
4	<ul style="list-style-type: none"> ✓ Ажлын байрны дуу чимээ ✓ Үйлдвэрийн үйл ажиллагааны дуу чимээ 	5	Төслийн талбай, нөлөөллийн бүсэд	Жилд 1 удаа	100.0	<ul style="list-style-type: none"> ✓ Хөдөлмөр аюулгүй ажиллагаа эрүүл ахуй. Шуугиан хэмжихэд тавигдах ерөнхий шаардлага MNS 5003:2000,
Нийт					705.0	

3.6. Удирдлага зохион байгуулалтын төлөвлөгөө

Хүснэгт 8. Удирдлага зохион байгуулалтын арга хэмжээний төлөвлөгөө

Болзошгүй сөрөг нөлөөллүүд	Нөлөөллийг бууруулах арга хэмжээ	Арга хэмжээний цар хүрээ	Нэгжийн өртөг /мян.төг/	Нийт зардал /мян.төг/	Хэрэгжүүлэх хугацаа
Ажилчдад хөдөлмөр хамгаалал, аюулгүй ажиллагааны сургалт семинарыг тогтмол зохион байгуулж, хамруулах		Нийт ажилчид	150.0	150.0	2023 он
Байгаль орчныг хамгаалах талаар сургалтыг жилд нэг удаа зохион байгуулах, холбогдох дүүргийн байгаль орчны алба, байгаль хамгаалагч нартай харилцан холбоотой ажиллах			150.0	150.0	2023 он
НИЙТ ДҮН			300.0		

3.7. Байгаль орчны менежментийн төлөвлөгөөг хэрэгжүүлэх хуваарь

Байгаль хамгаалах төлөвлөгөөг төсөл хэрэгжих хугацааны туршид хэрэгжүүлнэ. Төлөвлөгөөг хэрэгжүүлэхдээ дараах хуваарийг дагуу арга хэмжээ авч хэрэгжүүлэх ажиллахаар төлөвлөж байна.

Байгаль орчны төлөвлөгөөг хэрэгжүүлэхдээ Нийслэлийн БОГ болон СХД-ийн ЗДТГ-т төлөвлөгөөний хэрэгжилтийн талаар тогтоосон хугацаанд тайланг гаргаж мэдээлж байна.

Хүснэгт 9. Олон нийтэд тайлагнах хуваарь, төлөвлөгөө

БОМТ хэрэгжилтийг тайлагнах, хэлэлцүүлэх байгууллагууд	Тайлагнах, хэлэлцүүлэх хэлбэр	Мэдээллийн агуулга	Хугацааны тов	Зохион байгуулах газар	Төсөв /мян.төг/
Нийслэлийн БОГ	2023 оны БОМТөлөвлөгөө	БОМТөлөвлөгөөг танилцуулах, хэвэлмэл байдлаар хүргүүлэх	Төлөвлөгөө батлагдснаас хойш 14 хоногт	Монцемент Билдинг Материалс ХХК	200.0
СХД-ийн ЗДТГ		Батлагдсан төлөвлөгөө хэвэлмэл байдлаар хүргүүлэх	Жилд нэг удаа		
2023 оны байгаль орчны менежментийн төлөвлөгөөний биелэлтийн тайлан	Тайлан дүгнүүлэх	2023 оны тайлан	2023 оны 11-р сарын 1	Нийслэлийн БОГ	
	Тайлан батлуулах	2024 оны тайлан	2024 оны 2-р сарын 15-ны дотор	БОАЖЯ-ны ХБОБЗГ	
Нийт дүн					200.0

Олон нийтэд тайлагнах хуваарь төлөвлөгөөний зардалд 200 000 төгрөгийг зарцуулахаар төсөвлөсөн.

АШИГЛАСАН МАТЕРИАЛ

1. Төслийн Техник эдийн засгийн үндэслэл
2. Төслийн Байгаль орчинд нөлөөлөх байдлын ерөнхий үнэлгээгээний дүгнэлт
3. Төслийн Байгаль орчинд нөлөөлөх байдлын нарийвчилсан үнэлгээгээний тайлан
4. БОМТ боловсруулахдаа Байгаль орчин, аялал жуулчлалын сайдын 2019 оны 10 дугаар сарын 29 –ний өдрийн А/618 тоот тушаалын хавсралтаар батлагдсан “Байгаль орчны менежментийн төлөвлөгөө боловсруулах, хянан батлах, тайлагнах журам”
5. Байгаль орчин ногоон хөгжлийн яамны вэб сайт –www.met.gov.mn
6. Эрхзүйн мэдээллийн сайт – www.legalinfo.mn

ХАВСРАЛТУУД

- Хавсралт 1.** Улсын бүртгэлийн гэрчилгээ
- Хавсралт 2.** БОМТөлөвлөгөөний зураг
- Хавсралт 3.** Хяналтын хуудас
- Хавсралт 4.** Байгаль орчны барьцаа хөрөнгөний хуулбар
- Хавсралт 5.** Ерөнхий үнэлгээний хуулбар
- Хавсралт 6.** БОННУ-ний батлагдсан нүүр