

Гарчиг

НЭГДҮГЭЭР БҮЛЭГ. ТӨСЛИЙН ТУХАЙ ТОВЧ ТАНИЛЦУУЛГА.....	3
1.1.Төслийн ерөнхий мэдээлэл.....	3
1.2 Төсөл хэрэгжүүлэгчийн мэдээлэл.....	3
1.3 Төсөл хэрэгжүүлэгчийн байршил.....	5
1.4 Төслийн хүчин чадал, технологи.....	6
1.4.1 Үйлдвэрийн хүчин чадал.....	7
1.4.2 Үйлдвэрийн ажиллах горим.....	7
1.5 Төслийн дэд бүтэц.....	7
1.6 Төсөлд хэрэглэдэг химийн бодис.....	9
1.7. Төслийн хог хаягдал.....	11
ХОЁРДУГААР БҮЛЭГ. ТӨСЛИЙН БАЙГАЛЬ ОРЧИН, ЭДИЙН-ЗАСГИЙН ТӨЛӨВ БАЙДЛЫН ТОВЧ ТАНИЛЦУУЛГА.....	13
2.1 Төслийн байгаль орчны төлөв байдал.....	13
2.1.1 Уур амьсгалын товч тодорхойлолт.....	13
2.1.2 Гадаргын усны нөөц онцлог.....	14
2.1.3 Газрын доорх усны нөөц онцлог.....	14
2.1.4 Инженер-геологийн нөхцөл.....	15
2.1.5 Хөрсний төлөв байдал.....	15
2.2 Нийгэм-эдийн засгийн судалгаа.....	15
ГУРАВДУГААР БҮЛЭГ. ТӨСЛИЙН ГОЛ БОЛОН БОЛЗОШГУЙ СӨРӨГ НӨЛӨӨЛЛИЙН ТОВЧ ТАНИЛЦУУЛГА.....	17
3.1 Төслийн гол сөрөг нөлөөлөл.....	17
3.2 Төслөөс агаарын чанарт үзүүлэх сөрөг нөлөөлөл.....	17
3.3 Төслийн гадаргын болон гүний усанд нөлөөлөх нөлөөлөл.....	18
3.4 Ургамлан нөмрөг болон хөрсөн бүрхэвчинд үзүүлэх нөлөөлөл.....	18
3.5 Амьтны аймагт үзүүлэх нөлөөлөл.....	19
3.6 Төслөөс оршин суугчид болон ажилчдад үзүүлэх нөлөөлөл.....	19
3.7 Нөлөөллийн үнэлгээний нэгтгэл.....	19
ДӨРӨВДҮГЭЭР БҮЛЭГ. ТУХАЙН ЖИЛИЙН БАЙГАЛЬ ОРЧНЫГ ХАМГААЛАХ ТӨЛӨВЛӨГӨӨНИЙ ГОЛ ЗОРИЛТ, ХАМРАХ ХҮРЭЭ.....	21
4.1 Зорилго.....	21
4.2 Хамрах хүрээ:.....	21
ТАВДУГААР БҮЛЭГ. СӨРӨГ НӨЛӨӨЛЛИЙГ БУУРУУЛАХ АРГА ХЭМЖЭЭНИЙ ТӨЛӨВЛӨГӨӨ.....	22
ЗУРГААДУГААР БҮЛЭГ. НӨХӨН СЭРГЭЭЛТИЙН ТӨЛӨВЛӨГӨӨ.....	23
ДОЛООДУГААР БҮЛЭГ. БИОЛОГИЙН ОЛОН ЯНЗ БАЙДЛЫГ ДҮЙЦҮҮЛЭН ХАМГААЛАХ АРГА ХЭМЖЭЭНИЙ ТӨЛӨВЛӨГӨӨ.....	23
НАЙМДУГААР БҮЛЭГ. НҮҮЛГЭН ШИЛЖҮҮЛЭХ, НӨХӨН ОЛГОВОР ОЛГОХ ТӨЛӨВЛӨГӨӨ.....	23
ЕСДҮГЭЭР БҮЛЭГ. ТҮҮХ, СОЁЛЫН ӨВИЙГ ХАМГААЛАХ ТӨЛӨВЛӨГӨӨ..	24
АРАВДУГААР БҮЛЭГ. ОСОЛ, ЭРСДЭЛИЙН МЕНЕЖМЕНТИЙН ТӨЛӨВЛӨГӨӨ.....	25

АРВАН НЭГДҮГЭЭР БҮЛЭГ. ХОГ, ХАЯГДЛЫН МЕНЕЖМЕНТИЙН ТӨЛӨВЛӨГӨӨ	26
АРВАН ХОЁРДУГААР БҮЛЭГ. ОРЧНЫ ХЯНАЛТ ШИНЖИЛГЭЭНИЙ ХӨТӨЛБӨР.....	27
АРВАН ГУРАВДУГААР БҮЛЭГ. ТУХАЙН ЖИЛИЙН БАЙГАЛЬ ОРЧНЫ МЕНЕЖМЕНТИЙН ТӨЛӨВЛӨГӨӨГ ХЭРЭГЖҮҮЛЭХ УДИРДЛАГА ЗОХИОН БАЙГУУЛАЛТЫН ТӨЛӨВЛӨГӨӨ.....	29
АРВАН ДӨРӨВДҮГЭЭР БҮЛЭГ. ТУХАЙН ЖИЛИЙН БАЙГАЛЬ ОРЧНЫГ ХАМГААЛАХ ТӨЛӨВЛӨГӨӨНИЙ БИЕЛЭЛТИЙГ НӨЛӨӨЛЛИЙН БҮСИЙН ОРШИН СУУГЧДАД ТАЙЛАГНАХ ТӨЛӨВЛӨГӨӨ	30

Хүснэгтийн жагсаалт

<i>Хүснэгт 1 Хүчин чадал жилээр</i>	<i>7</i>
<i>Хүснэгт 2 Үйлдвэрийн ажиллах горим.....</i>	<i>7</i>
<i>Хүснэгт 3 Химийн бодисын импорт болон ашиглалтын байдал</i>	<i>10</i>
<i>Хүснэгт 4 2018-2021 оны агаарын дундаж температур /°C/</i>	<i>13</i>
<i>Хүснэгт 5 2019-2020 оны Агаарын дундаж температур /0C/</i>	<i>14</i>
<i>Хүснэгт 6 Гол нөлөөллийн хамрах хүрээ, эрчим, хугацаа</i>	<i>17</i>
<i>Хүснэгт 7 Агаарын чанарт үзүүлэх сөрөг нөлөөллийн эрчмийн үнэлгээ</i>	<i>17</i>
<i>Хүснэгт 8 Усны нөөц, чанарт нөлөөлөх байдал, үнэлгээ.....</i>	<i>18</i>
<i>Хүснэгт 9 Хөрсөнд үзүүлэх сөрөг нөлөөллийн эрчмийн үнэлгээ.....</i>	<i>18</i>
<i>Хүснэгт 10 Нийгэм, эдийн засагт нөлөөлөх байдлын үнэлгээ</i>	<i>19</i>
<i>Хүснэгт 11 Байгаль орчин, нийгэм эдийн засагт үзүүлэх нөлөөллийн үнэлгээний нэгтгэл</i>	<i>20</i>
<i>Хүснэгт 12 Сөрөг нөлөөллийг бууруулах арга хэмжээний төлөвлөгөө</i>	<i>22</i>
<i>Хүснэгт 13 Нөхөн сэргээлийн төлөвлөгөөний дагуу хийх арга хэмжээ.....</i>	<i>23</i>
<i>Хүснэгт 14 Нүүлгэн шилжүүлэх төлөвлөгөөний дагуу авах арга хэмжээ</i>	<i>24</i>
<i>Хүснэгт 15 Түүх соёлын өвийг хамгаалах төлөвлөгөөний дагуу авах арга хэмжээ</i>	<i>24</i>
<i>Хүснэгт 16 Осол эрсдэлийн менежментийн төлөвлөгөөний дагуу авах арга хэмжээ</i>	<i>25</i>
<i>Хүснэгт 17 Хог хаягдлын менежментийн төлөвлөгөөний дагуу авах арга хэмжээ</i>	<i>26</i>
<i>Хүснэгт 18 Орчны хяналт шинжилгээний хөтөлбөр</i>	<i>28</i>
<i>Зураг 1 Салбарууд байрлах улс орнууд.....</i>	<i>4</i>
<i>Зураг 2 Гидравлик цилиндр.....</i>	<i>5</i>
<i>Зураг 3 Өнгөлөөгүй ба өнгөлсөн цилиндр.....</i>	<i>5</i>
<i>Зураг 4 Төслийн байршил.....</i>	<i>6</i>
<i>Зураг 5 Үйлдвэрийн аюулгүй зурвас</i>	<i>9</i>
<i>Зураг 6 Тэмдэг тэмдэглэгээ байршуулсан байдал</i>	<i>9</i>
<i>Зураг 7 Хог хаягдлыг ангилан ялгах төрөл</i>	<i>12</i>
<i>Зураг 8 Хог хаягдал ангилан ялгах жишиг сав</i>	<i>12</i>

НЭГДҮГЭЭР БҮЛЭГ. ТӨСЛИЙН ТУХАЙ ТОВЧ ТАНИЛЦУУЛГА

1.1. Төслийн ерөнхий мэдээлэл

Улаанбаатар хотын Сонгинохайрхан дүүргийн 20-р хорооны нутаг дэвсгэрт байрлах “Акалико Ресорсэс” ХХК нь “Хүнд даацын машин механизмын месаби радиатор засвар болон гидравлик цилиндрийн өнгөлгөө, завсар үйлчилгээ” төслийг хэрэгжүүлэн ажиллаж байна.

“Акалико Ресорсэс” ХХК нь 2013 оноос үйл ажиллагаагаа явуулж эхэлсэн. “Хүнд даацын машин механизмын месаби радиатор гидравлик цилиндрийн өнгөлгөө, засвар үйлчилгээ” төслийн хүрээнд төсөл хэрэгжүүлэгчийн мөрдөн ажиллах байгаль орчны менежментийн төлөвлөгөөг “Байгаль орчинд нөлөөлөх байдлын үнэлгээний тухай” Монгол Улсын хууль, Байгаль орчин, ногоон хөгжлийн сайдын 2014 оны 04 дүгээр сарын 10-ны өдрийн А-117 дугаар тушаалын 2 дугаар хавсралт “Байгаль орчны нөлөөллийн үнэлгээ хийх аргачлал”, Засгийн газрын 2013 оны 374 дүгээр тогтоолын 2 дугаар хавсралт “Байгаль орчны нөлөөллийн үнэлгээний журам”-ын 2-р хэсэгт тусгасаны дагуу, байгаль орчны нөлөөллийн нарийвчилсан үнэлгээний үр дүн зэрэгт тулгуурлан боловсруулав. Байгаль орчны менежментийн төлөвлөгөө нь:

1. Байгаль орчныг хамгаалах төлөвлөгөө
2. Орчны хяналт-шинжилгээний хөтөлбөрөөс бүрдэнэ.

Энэхүү байгаль орчныг хамгаалах төлөвлөгөө нь төлөвлөж буй төслийн үйл ажиллагаанаас байгаль орчин, хүн амд үзүүлж болзошгүй сөрөг нөлөөллүүдээс урьдчилан сэргийлэх, бууруулах арга хэмжээнүүдийг дэлгэрэнгүй тусгасан болно.

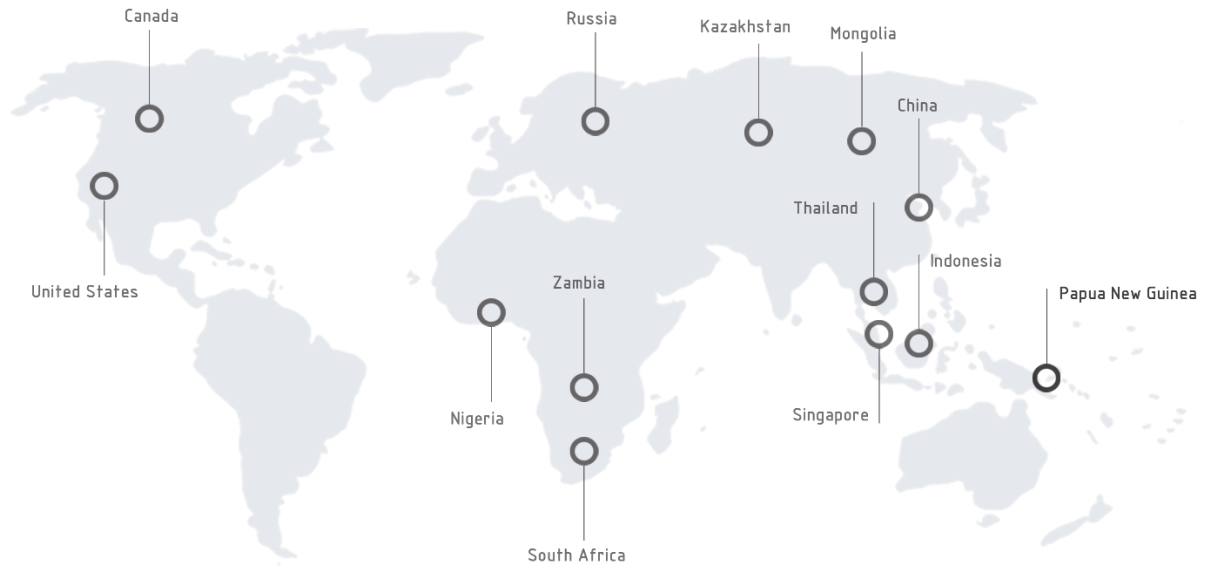
Тус компани Монгол Улсын холбогдох хуулийн дагуу Байгаль орчинд нөлөөлөх байдлын нарийвчилсан үнэлгээ (БОНБНҮ)-г мэргэжлийн байгууллагаар хийлгэж, түүний зөвлөмж, заалтын хэрэгжилтийг ханган ажиллаж байна. Үүний дагуу 2023 оны тухайн жилийн менежментийн төлөвлөгөөг боловсруулсан юм.

1.2 Төсөл хэрэгжүүлэгчийн мэдээлэл

Төслийн нэр:	“Хүнд даацын машин механизмын месаби радиатор засвар, гидравлик цилиндрийн өнгөлгөө, завсар үйлчилгээ”
Төсөл хэрэгжүүлэгч:	“Акалико Ресорсэс” ХХК
Улсын бүртгэлийн дугаар:	9011402049 (Регистрийн дугаар: 5694744)
Төсөл хэрэгжих байршил:	Улаанбаатар хот Сонгино-Хайрхан дүүрэг, 20-р хороо, 24-А, Тээвэрчдийн гудамж, Хера Индастриал Парк хаягт орших “Хера Экүппмент” ХХК-ийн байр
Хаяг:	Улаанбаатар хот, Баянзүрх дүүрэг, 18-р хороо, 13-р хороолол, 01-38

Байгууллагын танилцуулга:

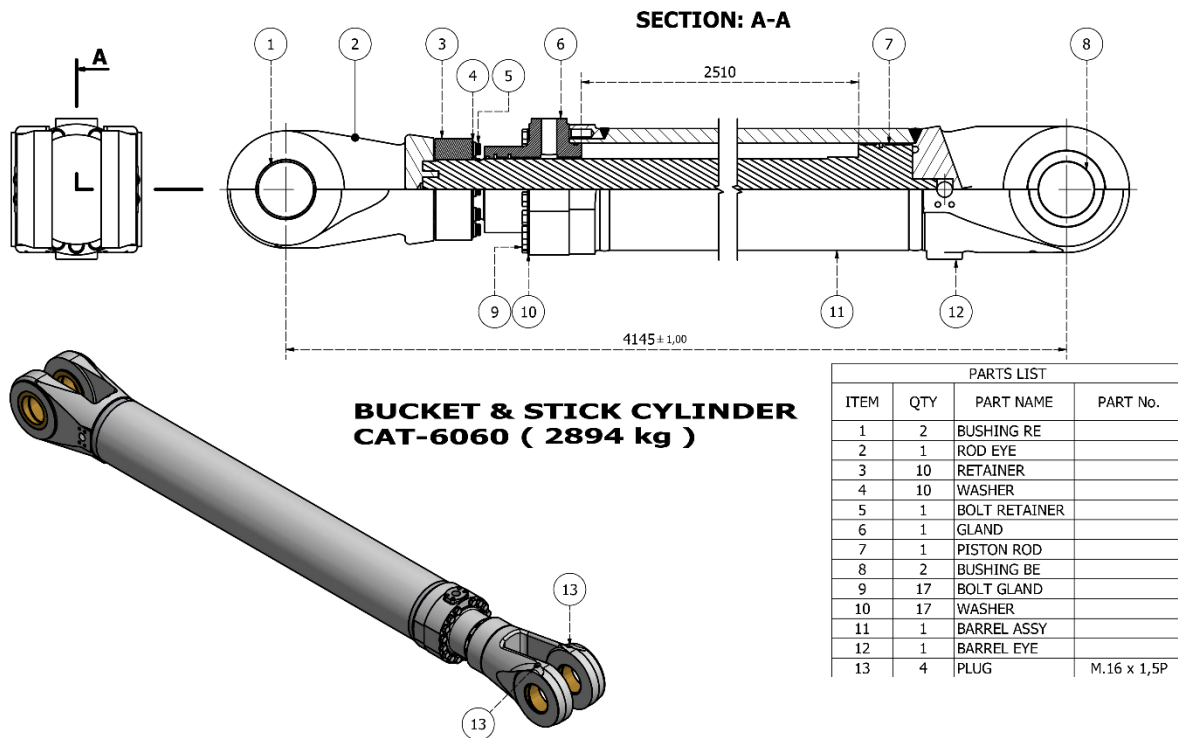
Акалико ресорсэс ХХК нь 2004 онд байгуулагдан Одоогоор дөрвөн тивд тархсан 17-н оронд Уул уурхай аж үйлдвэрийн хүнд машин механизмд ашиглагддаг гидравлик цилиндрийг шинээр үйлдвэрлэх сэргээн засварлах болон сэлбэг тоног төхөөрөмж ханган нийлүүлэх чиглэлээр үйл ажиллагаагаа тогтвортой явуулж байна.



Зураг 1 Салбарууд байрлах улс орнууд

2013 онд Монгол дахь салбараа нээж дэлхийн хэмжээний Уул уурхайн компаниудад эдийн засгийн үр ашигтай засвар үйлчилгээг чанарын өндөр түвшинд богино хугацаанд хийж гүйцэтгэж, **электролизийн хромжуулах технологийг Монголдоо анх** удаа нэвтрүүлэн гидро цилиндрийн иж бүрэн засвар үйлчилгээний шийдлээс эхлэн захиалагчийн хэрэгцээ шаардлагад тохирсон үйлчилгээг үзүүлж байна.





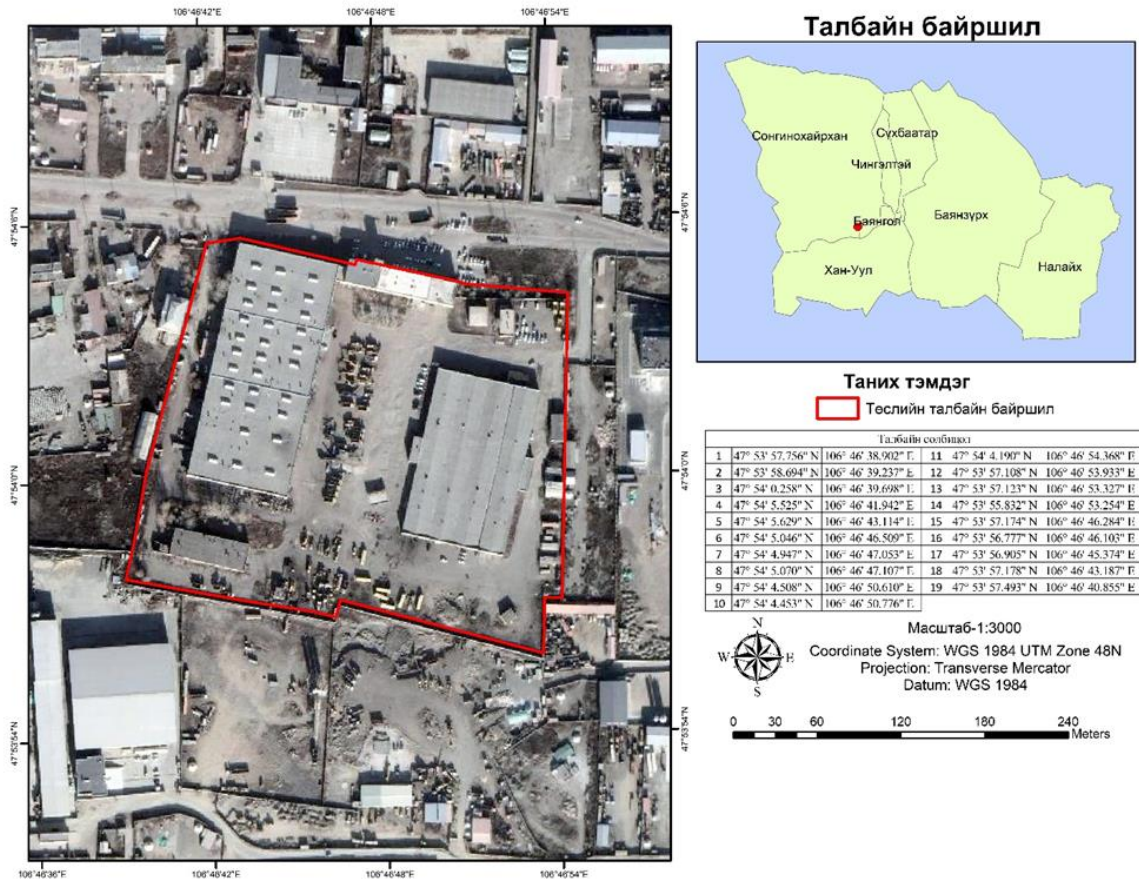
Зураг 2 Гидравлик цилиндр



Зураг 3 Өнгөлөөгүй ба өнгөлсөн цилиндр

1.3 Төсөл хэрэгжүүлэгчийн байршил

“Акалико ресорсэс” ХХК-ийн төсөл нь Улаанбаатар хот, Сонгинохайрхан дүүргийн 20-р хорооны нутагт Улаанбаатар хотын төвөөс ойролцоогоор 14 км зайд байрлана. Төслийн талбай нь хуучны автобус баазын ашиглаж байсан авто техникийн завсар үйлчилгээний авто баазын хашаа болон байранд хэрэгжиж байгаа. Тухайн төсөл хэрэгжих газар нь “Блюбус” ХХК-ны эзэмшил, төсөл хэрэгжих байр нь одоогийн “Хера Экуйпмент” ХХК байр бөгөөд тус тус компаниудтай түрээсийн гэрээтэйгээр ажиллаж байна.



Зураг 4 Төслийн байршил

1.4 Төслийн хүчин чадал, технологи

“Акалико Ресорсэс” ХХК нь уул уурхай, зам, барилгын салбарт төвлөрөн ажиллах бөгөөд хүнд машин механизмын гидравлик цилиндр, хөргөлтийн радиаторыг шинэчлэн засварлах, шинээр үйлдвэрлэх болон үйлдвэрлэгч компаниас нийлүүлэх үйлчилгээг санал болгож ажилдаг. Учир нь энэхүү үйлчилгээг Монголд анхлан нэвтрүүлж байгаа нь үйлчлүүлэгчдийн хүнд даацын машин механизмын гидравлик цилиндр, хөргөлтийн радиаторыг сэргээн засварлах, шинээр хийж хөрөнгө санхүү, цаг хугацааг хэмнэсэн чанартай шуурхай үйлчилгээ үзүүлж байна. Үүнд дараах үйл ажиллагаа хамаарна:

- Цилиндр, радиатор цэвэрлэх
- Цилиндр, радиатор задлах
- Эд анги бүрийг бүртгэх
- Оншилох
- Эд ангийг засварлах, шинээр хийх
- Эд ангийг хромдох
- Цилиндр, радиаторыг угсрах;
- Цилиндр, радиаторыг шалгах;
- Цилиндр, радиаторыг будах;
- Бэлэг болсон бүтээгдэхүүнийг тээвэрлэлтэд бэлтгэж баглаж сууринд бэхлэх;

1.4.1 Үйлдвэрийн хүчин чадал

Үйлдвэрийн засвар, үйлчилгээний хэмжээг тухайн бүс нутгийн одоогийн зах зээлийн багтаамж, хүлээгдэж буй зах зээл зэргээс хамааруулан дараах байдлаар тооцоолсон болно.

Хүснэгт 1 Хүчин чадал жилээр

№	Засварын хэсэг	Хэмжих нэгж	Ажиллах жил			
			2022	2023	2024	2025-2032
1	Цилиндрийн засвар	ш/жил	1300	1600	1900	2200
2	Радиатор засвар	ш/жил	60	80	100	130

1.4.2 Үйлдвэрийн ажиллах горим

Уул уурхай болон барилга зам, засварын хүнд машин механизмын гидравлик цилиндрийн засвар, радиаторын засвар үйлчилгээ болон тоног төхөөрөмж, сэлбэг хэрэгслийг нийлүүлэх аж ахуйн нэгжүүдийнхээ ажиллах горимд тохируулан жилийн турш тасралтгүй ажиллах бөгөөд үйлдвэрийн процесс нь өдрөөр ажиллана.

Хүснэгт 2 Үйлдвэрийн ажиллах горим

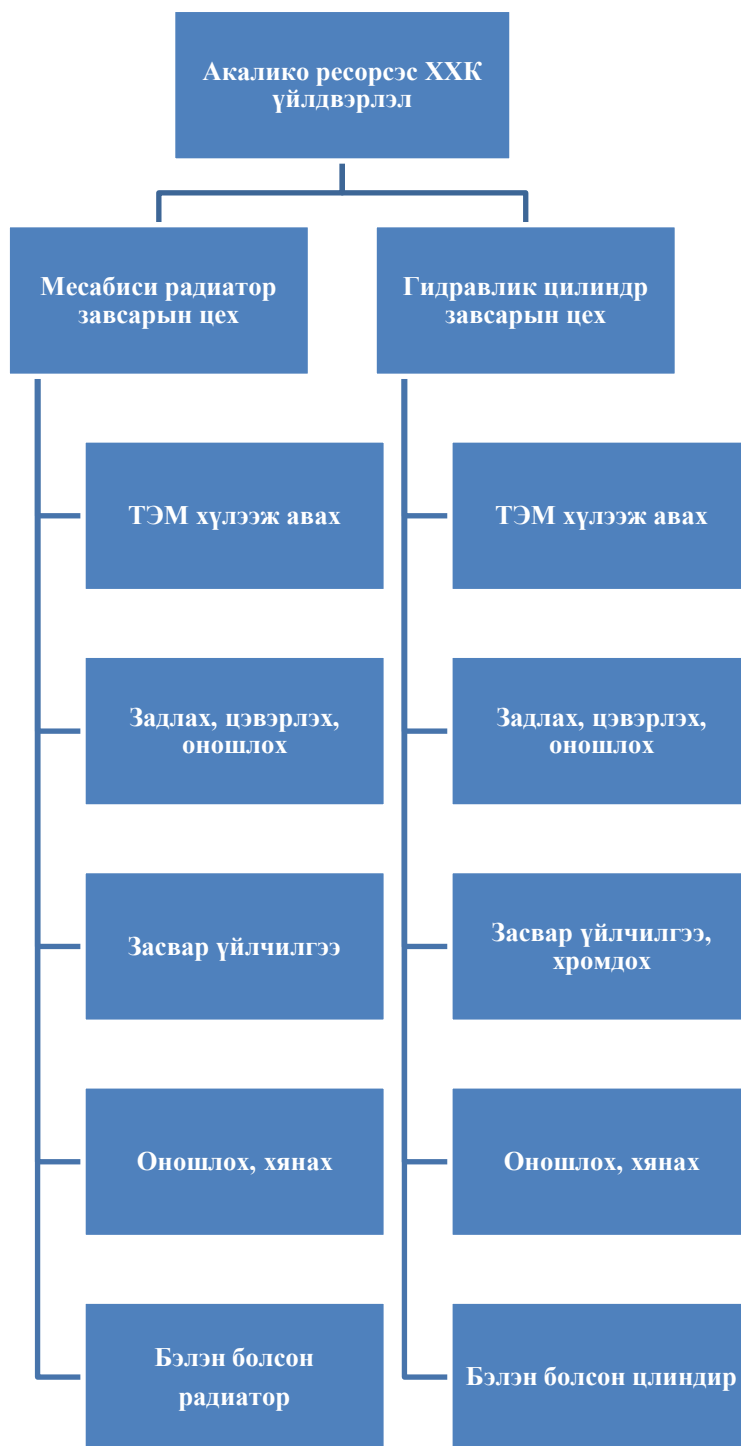
№	Тодорхойлолт	Дүн
1	Хуанлийн хоног	365
2	Төлөвлөгөөт засварын хоног	14
3	Урсгал засварын хоног	5
4	Баяр ёслолын хоног	11
5	Цахилгааны хязгаарлалт	5
6	Сул зогсолт	5
7	Жилд ажиллах бодит хоног	325
8	Ээлжийн тоо	1
9	Хоногт ажиллах нийт цаг	8
10	Цаг ашиглалтын коэффициент	0.95
11	Жилд ажиллах бодит, цаг	3784

Төсөл хэрэгжүүлэгчийн үйлдвэрийн зохион байгуулалтыг дараах хэсгүүдээс бүрдэнэ.

1.5 Төслийн дэд бүтэц

Үйлдвэрийн байр хуучны автобус баазын авто баазын барилгыг түрээслэн ашигладаг. Тоосгоор баригдсан. Үйлдвэрийн талбай, шалны хэсэг нь хатуу хучилтаар бүрэн хучигдсан. Үйлдвэрийн хөдөлмөрийн аюулгүй байдал эрүүл ахуйн шаардлагад нийцүүлэн тэмдэг тэмдэглэгээ, хязгаарлалтын бүс зэргийг татсан. Нийт түрээслэн ашиглаж байгаа талбайн хэмжээ 4180м².

Цахилгаан, дулаан, усан хангамж нь төвийн шугамд холбогдсон. Түрээсийн гэрээнд ашиглалтын зардалд бүх төлбөр хураамж тусгагдан зохицуулагдаж байдаг. Төв хатуу хучилттай замаас 500м-т оршдог. Засвар үйлчилгээнд орох гидравлик цилиндрийг авто тээврийн сүлжээг ашиглан тээвэрлэдэг. Гол харилцагч нь Өмнөговь аймгийн Оюу-толгой компаниас тээвэр хийдэг. Үйлдвэрлэлийн үндсэн түүхий эд болох химийн бодисыг ОХУ-аас импортоор оруулж ирдэг ба тээвэрлэлийг төмөр зам болон авто замаар тээвэрлэлт хийдэг.

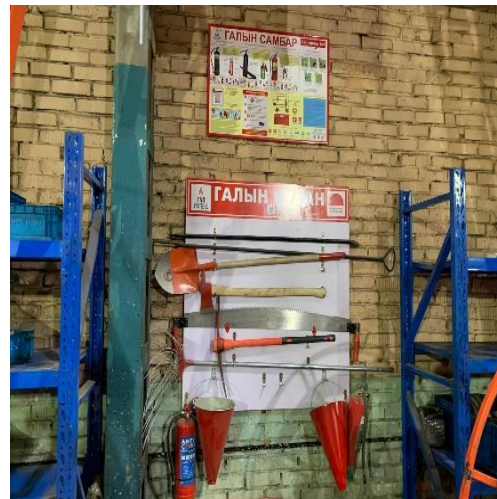


Схем 1 Үйлдвэрийн схем



Зураг 5 Үйлдвэрийн аюулгүй зурвас

Барилгын дотоод бүтэц зохион байгуулалтын хувьд дамжлага тус бүрээр тусгаарлагдсан, галын аюулгүй байдал болон агааржуулалт, гэрэлтүүлэг нь хөдөлмөрийн нөхцөлд заасан стандартад нийцсэн байдалтай байна. Мөн хөдөлмөрийн нөхцөлд шаардлагатай тэмдэг тэмдэглэгээг шаардлагатай хэсгүүдэд байршуулсан.



Зураг 6 Тэмдэг тэмдэглэгээ байршуулсан байдал

Үйлдвэрийн барилгын халаалт, агаар сэлгэлтийн системийг БНБД, Монгол улсын стандарт болон бусад баримт бичгүүдэд үндэслэн боловсруулсан болно.

1.6 Төсөлд хэрэглэдэг химийн бодис

Төсөл хэрэгжүүлэгч нь энэхүү электрохимийн процесстоо CO_2 бодисыг хэрэглэдэг ба 2014 оноос хойш химийн бодисын тусгай зөвшөөрлийг БОАЖЯ-аас 4 удаа авч, тусгай зөвшөөрлийн дагуу импортлож өөрсдийн технологидоо хэрэглэж байна. Мөн химийн бодис импортлон ашигласан тайлангаа Хавсралт №2-ын дагуу жил бүр БОАЖЯ-д хүргүүлэн ажилдаг. Дараах хүснэгтээр үйл ажиллагаанд хэрэглэж байгаа химийн бодисын тайланг харуулав.

Хүснэгт 3 Химийн бодисын импорт болон ашиглалтын байдал

№	Монгол нэр	Олон улсын нэршил	Химийн Томьёо	CAS дугаар	Ашигласан он, тоо хэмжээ							
					Тусгай зөвшөөрлийн дугаар	Тусгай зөвшөөрлийн хүчинтэй хугацаа	Зөвшөөрөл авсан, тоо хэмжээ Тн	Импортлож оруулсан тоо хэмжээ	Ашигласан тоо хэмжээ, тн	Тайланд хамаарах хугацаа		Агуулахын үлдэгдэл, тн
										Хэрэглэж эхэлсэн огноо	Хэрэглэж дууссан огноо	
1	Хромын 6 валенттай давс	Chromium trioxide	CrO ₃	1333-82-0	2014 Б-214	2014.09.02 2015.09.02	3	2.15	2.15	2014.11.28	2017.05.23	0
0.2								0.2	2014.11.28	2017.05.23	0	
2					-	2016-2017	2	2	2	2017.07.27	2018.09.10	0
3					№0000815	2017.10.04 2020.10.04	6	4.5	4.5	2018.09.13	2020.02.26	0
4								1.5	1.5	2019.10.15	2020.05.28	0
5					№0001579	2020.03.03 2022.12.31	10	4	4	2020.06.02	2021.07.02	0
6								4	3.25	2021.08.23	-	0.75
7	2	0.75	-	-				2.75				

1.7. Төслийн хог хаягдал

Үйлдвэрийн хатуу хог хаягдал: “Акаликос Ресорсэс” ХХК нь үйл ажиллагааны үед гарах хатуу хог хаягдлын хэмжээ сард 1060м³ байх бөгөөд химийн бодисын сав баглаа боодол, ган ялтас, цэвэрлэгээний үед ашиглагдсан даавуу, техникийн ашигласан тос гарна.

Хүснэгт 3. Үйлдвэрийн хог хаягдлын

төрөл, хэмжээ

№	Хог хаягдал	Өдөрт	Сард	Жилд
1.	Гагнуурын үед үүсэх ган ялтас	5-10 кг	300кг	3.6 тн
2.	Зүлгэх үед үүсэх тоос, үртэс	0.2-0.5кг	15кг	180кг
3.	Өнгөлгөөнд ашигласан тос	3-5 литр	15л	1.8тн

Үйлдвэрийн хог хаягдал буюу ашигласан тосыг зориулалтын саванд битүүмжлэн цуглуулаад ашигласан том дахин боловсруулдаг “Хай Би Ойл” ХХК-д гэрээний дагуу нийлүүлдэг. Химийн бодимын сав баглаа боодлыг зориулалтын цэгт хуримтлуулан “Цэцүүх Трейд” ХХК-тай байгуулсан гэрээний дагуу ачин зайлуулдаг. Ган ялтсыг төмрийн хаягдал авдаг хувь хүн, аж ахуй нэгжид өгөх зэрэг арга хэмжээг авч ажиллаж байна.

Үйлдвэрийн шингэн хог хаягдал: Хромын усанд найруулсан шингэн хаягдлыг танкинд хадгалан тусгай зөвшөөрөл бүхий “Түмэн эгшиг” ХХК-д гэрээний дагуу нийлүүлдэг.

Ахуйн хатуу хог хаягдал: Төслийн хэмжээнд 70 хүн ажиллана гэж тооцвол хоногт 31кг, сард 930кг, жилд 11.1тн хатуу хог хаягдал, ашиглалтын 5 жилийн хугацаанд 55.5 тн хатуу хог хаягдал гарахаар байна.

Хог хаягдлыг ангилан ялгах

Иргэн аж ахуй нэгж байгууллага нь Хог хаягдлын тухай хуулийн 10.2 дугаар зүйлийн 10.2.1 дэх заалтад заасны дагуу энгийн хог хаягдлаа ангилан ялгах үүрэгтэй.

Иймд ахуйн хог хаягдлыг дараах байдлаар эх үүсвэр дээр нь ангилан ялгана.

Хүснэгт 5. Хог хаягдлын тухай хуулийн шинэчилсэн найруулга батлагдсантай холбоотой байгууллага, аж ахуй нэгжүүдийн хог хаягдал хаях дараалал

1.	Эх үүсвэр дээр ангилан ялгах
2.	Овор хэмжээ ихтэй сав баглааг эвхэж, өвөр хэмжээг багасгах замаар баглаж бэлтгэх
3.	Хог хаягдлаа зориулалтын хогийн сав болон хогийн цэгт байрлуулах
4.	Хогийн сав нь галд тэсвэртэй материалаар хийгдсэн, хог хаягдал салхиар тархах, хур тунадасны ус хуримтлагдах, шүүрэл ялгарахаас сэргийлсэн байна.
5.	Хог хаягдал цуглуулах, тэвэрлэх эрх бүхий иргэн аж ахуй нэгж, байгууллагатай гэрээ хийсэн байна.
6.	Дүүргийн Засаг даргаас тогтоож өгсөн 50метр хүртэлх нийтийн эдэлбэр газрын хог хаягдал цас мөсийг цэвэрлэнэ.
7.	Аюултай хог хаягдлаа эрх бүхий байгууллагад нийлүүлэх эсвэл тогтоосон тусгай цэгт хүлээлгэн өгнө.



Зураг 7 Хог хаягдлыг ангилан ялгах төрөл



Зураг 8 Хог хаягдал ангилан ялгах жишиг сав

/Үнийн хувьд 3 500 000-5 000 000 төгрөгт хийгддэг.

<https://www.facebook.com/Angildaghogniisav/>

ХОЁРДУГААР БҮЛЭГ. ТӨСЛИЙН БАЙГАЛЬ ОРЧИН, ЭДИЙН-ЗАСГИЙН ТӨЛӨВ БАЙДЛЫН ТОВЧ ТАНИЛЦУУЛГА

2.1 Төслийн байгаль орчны төлөв байдал

2.1.1 Уур амьсгалын товч тодорхойлолт

Төсөл хэрэгжих талбай нь Сонгинохайрхан дүүрэгт байрлана. Агаарын үнэмлэхүй их температур +29.6...+40.0 градус хүрч халсан ба Батсүмбэр суманд 7-р сарын 1-нд +40.0 градус хүрч халсан байна. Агаарт 30 градусаас дулаан байсан өдрийн тоо 7-39 өдөр байв.

Агаарын үнэмлэхүй бага температур -23.7...-47.0 градус хүйтэн ба Өндөрширээт суманд 1-р сарын 19-нд -47.0 градус хүрч хүйтэрсэн. Хөрсний үнэмлэхүй их температур +59...+66 градус хүрч халсан ба Баян, Баян-Өнжүүл, Бүрэн, Лүн, Жаргалант суманд +66 градус хүрч халсан.

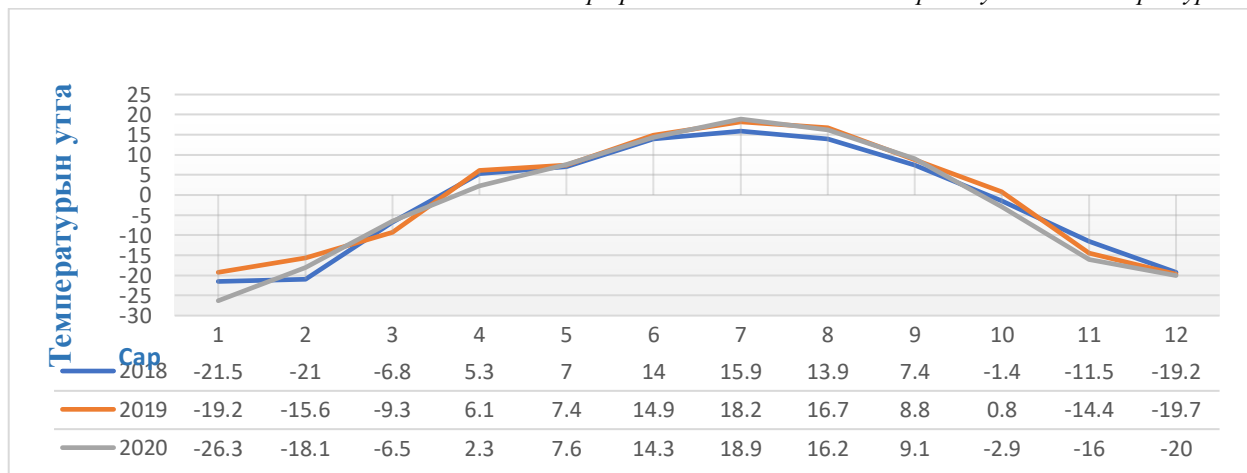
Хөрсний үнэмлэхүй бага температур -36...-44 градус хүйтэн ба Баян суманд 1-р сарын 30-нд -44 градус хүрч хүйтэрсэн. Хөрсөнд 40 градусаас дулаан байсан өдрийн тоо 11-126 өдөр байв.

Улаанбаатар хотын Сонгинохайрхан дүүрэг орчмын жилийн дундаж агаарын температур хамгийн хүйтэн 1 сарын дундаж температур -23.2, хамгийн дулаан 7 сарын дундаж температур +15.3 хэм хүрнэ. Агаарын дундаж температурын олон жилийн явцаас үзэхэд тухайн жилийн уур амьсгалын нөхцлөөс хамаарч сар, улирлын хэлбэлзэл нилээд их байгаа нь ажиглагдаж байна.

Хүснэгт 4 2018-2021 оны агаарын дундаж температур /°C/

Станц	Сар											
	1	2	3	4	5	6	7	8	9	10	11	12
Тэрэлж	-23.2	-18.7	-19.2	1.2	5.4	12.1	15.3	13.1	6.4	-2.1	-15.5	-20.3
Буянт-Ухаа	-24	-19.2	-7	4.1	8.1	15.5	19	16.8	9.2	-0.1	-14.3	-20.7
Амгалан	-20.8	-16.1	-5.5	4.3	8.4	15.4	18.7	16.9	9.7	1	-12.6	-17.9
Дундаж температур/°C/	-22.6	-18	-10.6	3.2	7.3	14.3	17.6	15.6	8.4	-0.4	-14.1	-19.6

График 1. 2018-2020 оны агаарын дундаж температур /°C/



Хүснэгт 5 2019-2020 оны Агаарын дундаж температур /0С/

Агаарын дундаж температур/°С/													
Станц	Он	1	2	3	4	5	6	7	8	9	10	11	12
Тэрэлж	2019				1,3	8,5	14,5	16,7	12,3	5,8	-4,5	-16,2	-18,8
	2020	-24,9	-20,8	-5,9	1,1	9,2	13,5	14,6	13,8	5,2	-0,5		
Буянт-Ухаа	2019				3,6	11,9	18,7	20,6	15,2	8,5	-0,9	-15,4	-21,5
	2020	-26,5	-21,2	-3,6	3,6	12,7	17,4	17,4	16,8	7,2	0,9		
Улаанбаатар	2019				5,0	12,7	19,3	21,0	15,8	9,7	0,7	-12,2	-16,7
	2020	-22,4	-17,7	-2,0	4,5	13,5	17,9	17,8	17,6	8,3	2,8		
Амгалан	2019				4,5	12,1	18,5	20,1	15,1	9,1	0,0	-13,3	-17,6
	2020	-23,1	-18,6	-2,7	4,0	13,0	17,3	17,2	16,8	7,8	2,3		

2.1.2 Гадаргын усны нөөц онцлог

Төслийн талбайд байнгын урсгалтай гол горхи болон гүний усны нөөц худаг байхгүй бөгөөд төслийн унд ахуйн болон технологийн хэрэглээний усыг төв шугамтай холбон шийдсэн.

Тус төслийн талбай нь Монгол орны гадаргын усны сүлжээний томоохон төлөөлөл Туул голын сав газрын дээд хэсэгт, Улаанбаатар хотын Сонгино-Хайрхан дүүргийн нутаг дэвсгэрт оршино. Уг сав газарт эрдэм шинжилгээ, судлагааны ажил өргөн хүрээний хийгдсэн бөгөөд ялангуяа ус судлалын Туул-Улаанбаатар харуулын мэдээ материалыг ашигласан бүтээл цөөнгүй байдаг ба эдгээр бүтээл болон эх мэдээг үндэслэл болгон авав.

Туул голын сүлжээ: Туул гол Хан-Хэнтий нурууны салбар уулс болох д.т.д

2000м өндөр өргөгдсөн Чисалайн сарьдаг, Шороотын давааны өврөөс гарах Намьяа, Нэргүй хэмээх хоёр голын уулзаваас эх авна. Хэнтийн нурууны салбар уулсаас эх авсан Галттай, Сарьдагийн хий д, Хаг, Хонгор, Зүүнбаян, Тэрэлж, Хөлийн гол Улиастай, Сэлбэ, Хар бу, Дунд гол зэрэг гол горхи Туулд цутгана. Туул голын хөндий Улаабаатар хотоос доош тавиурч урсацын алдагдал ихсэнэ. Туул голын жилийн дундаж өнгөрөлт УБ орчимд 26.6, Сонгинод 25.8, Өндөрширээтэд 24.1 шоо м/сек байна. Туул гол үерлэхдээ сав хөндийгөө дүүргэж хуучин гулдрилдаа эргэн орж үндсэн гулдрилаас алслан салаалах нь бий. Голын ус хурах талбай 48909.2 ам.км, урт нь 898 км хэвгий 0.0015 юм. Гулдрилын дундаж өндөр 1160м, ус хагалбарын шугамын урт 2055.6 км, түүний дундаж өндөр 1719.0м голуудын нийлбэр урт 11046.5км усан сүлжээний нягтшил 0.23км/км², ус хурах талбайн дундаж өндөр 1300.0м, хөндийн гүн дунджаар 559.0м, түүний өргөн 54.4км, сав газрын суналтын зэрэг 16.5м, ус хагалбарын шугамын хөгжлийн зэрэг 2.6, хажуугийн хэрчигдэл 0.8 байна. Туул голын өргөн нь жирийн үед 35-75м гүн нь 0.8-3.5м урсгалын хурд 0.50-1.50м/с болно.

2.1.3 Газрын доорх усны нөөц онцлог

Улаанбаатар хотын ойр тойронд геологийн өөр өөр насны чулуулаг доторх устай хэд хэдэн бүрдэл, бүстэй холбоотойгоор грунтн болон артезийн ус, рашаан зэрэг усны нэлээд хэдэн төрөл оршдог. Хот орчмын газрын доорх усны ай сав, уулс хоорондын артезын ай сав бөгөөд хойд талаахаа Чингэлтэй нуруу, урд талаараа Богд уул зуун талаараа Баянзүрх, баруун талаараа Сонгины уулсаар хүрээлэгдсэн бэсрэг хэмжээтэй ч усны арвин нөөцтэй. Гедрогеологийн хувьд харицангуй сайн судлагдсан бус юм.

Улаанбаатар хотын ус хангамжийн Дээд, Төв, Үйлдвэр болон ДЦС-III, ДЦС-IV-ийн эх үүсвэрүүдийн газрын доорх усны түвшний өөрчлөлтийг хянах зориулалттай мониторингийн цэгүүдийг байгуулан хэмжилтийн ажлыг хийж байна. Мөн УБ хотын УСУГТ-ийн эх үүсвэрийн 3 цооногт мониторингийн төхөөрөмж суурилуулан газрын доорх усны ажилглалт хийж байна. “Монгол оронд усны нөөцийн нэгдсэн менежментийг бэхжүүлэх нь” төслийн хүрээнд Туул голын сав газарт газрын доорх усны мониторинг хийх зорилгоор 6 цооногийг шинээр өрөмдөн тоноглож, ажиглалт, хэмжилтийг явуулж байна.

2.1.4 Инженер-геологийн нөхцөл

УБ район нь региональ инженер-геологийн мужлалаар хойт монгол, Хэтий-Даурсны дэд мужид ангилагдана. Судалгааны районы структурын одоогийн төрх дээд полезойн эцэс гэхэд бүрэлдэн тогтсон байна. Геологийн энэ түүхэн хөгжлийн явцад туул голын хөндийн грабн, горстын структур доорх хөрс чулуулаг хуримтлагдаж тогтжээ. Үүнд:

- Гуравдагч-дөрөвдөгчийн настай сэвсгэр хурдас. Үүнийг гарал үүслээр нь 2 ангилж үздэг.
- Неогений хурдас. Нуур алювийн гаралтай
- Карбоны хурдас, чулуулаг
- Палеозойн настай тунамал гаралтай элсэн чулуу, занарын зузаалаг
- Юрийн настай гүний гаралтай боржин чулуу.

2.1.5 Хөрсний төлөв байдал

Төсөл хэрэгжүүлж буй үйлдвэр нь Улаанбаатар хотын Сонгинохайрхан дүүргийн нутаг дэвсгэрт оршдог. Улаанбаатар хот нь хөрсний газарзүйн мужлалтаар хөрс-биоуур амьсгалын Хангайн их мужийн Хэнтийн өмнөх тойрогт багтах бөгөөд Туул голын өргөн хөндий, Хэнтийн нурууны салбар уулын энгэр, хажуугаар ихэвчлэн хар шороон, хүрэн шороон хөрс зонхилно. Улаанбаатар хотын нутаг дэвсгэр нь хөрс, газарзүйн мужлалтаар хөрсний өндрийн бүсшилийн субгумид хэв шинж бүхий Хэнтий орчмын 52, 43-р тойргуудад хамаарагдана. Хөрсний ялзмагийн агууламж хэв шинжээс хамааран харилцан адилгүй бол ургамлын орчин сул хүчиллэг, нийт хөрс тодорхой хэмжээгээр карбонат агуулсан 10-20% хуртэл чулуурхаг, элсэнцэр, хөнгөн шавранцар, мехник бүрэлдэхүүнтэй элс, тоосон фракц зонхилж шаврын эзлэх хувь бага.

Төслийн талбай орших дүүрэгт Монгол орны хөрсний ангилалаар Уулын хээрийн хэв шинжийн уулын хүрэн шороон хөрс зонхилон тархсан.

Төслийн талбайн хөрсний хувьд үйлдвэрлэлийн нөлөөлөлд хүчтэй өртөж хөрсний өнгөн давхарга ургамлан бүрхэвчгүй болсон ба эргэн тойрондоо байшин барилга, хашаагаар хүрээлэгдсэн.

2.2 Нийгэм-эдийн засгийн судалгаа

Сонгинохайрхан дүүрэг нь 1200.6м² нутаг дэвсгэртэй бөгөөд Монгол улсын хүн амын 9.6%, Улаанбаатар хотын хүн амын 21.8%, газар нутгийн 25.5%-ийг тус тус эзлэн оршиж байна. Дүүргийн газар нутгийн 22% нь ХАА-н эдэлбэр газар, 19.4% нь ойн сав газар, 3.6% нь зам шугам байна.

Дүүрэг нь 32 хорооны 65423 өрхтэй 261917 хүн амтай, 4044 ААН, жуулчлал, дэд бүтэц, зам тээвэр хөгжсөн, ерөнхий болон дээд боловсролын сургалт явуулдаг эрүүл мэнд, урлаг соёл, спорт хөгжсөн хөнгөн үйлдвэрлэл, худалдаа үйлчилгээ, гадаад харилцааны

салбар эрчимтэй хөгжиж байгаа засаг захиргаа, нутаг дэвсгэр, эдийн засаг, нийгмийн цогцолбор болон хөгжиж байна.

Нийгмийн халамж үйлчилгээг иргэдэд хүргэж, иргэдийн ая тухтай амьдрах нөхцлийг хангах төрөөс үзүүлэх тусламж, дэмжлэгийг өргөжүүлэх ажлын хүрээнд жил бүр тодорхой хэмжээний хөрөнгө зарцуулж, 3000-4000 иргэнийг төсөл хөтөлбөрт хамруулах, мөнгөн тусламж дэмжлэг үзүүлэх, хувцас олгох зэрэг ажлуудыг амжилттай зохион байгуулж ирсэн. Нийслэл хотын ерөнхий төлөвлөгөөний дагуу жил бүр дүүргээ тохижуулах, өнгө төрхийг сайжруулах бүтээн байгуулалтын шинэ барилга байгууламжууд барих зэрэг тодорхой арга хэмжээг зохион байгуулан ажиллаж байгаа бөгөөд дүүргээ тохижуулах, цэцэрлэгжүүлэх, бүтээн босгох ажилд жил бүр дунджаар 2.0-6.5 т.бум төгрөг зарцуулж байна.

Тус дүүргийн гадаад харилцаа 1998 оноос эрчимтэй хөгжиж БНХАУ-ын Бээжин хотын Шун И, Хөх хотын Үй Чиан дүүрэг, БНСУ-ын Бурен хот, Гуанжу хотын Гуасан, Кангдонг, Сеонбук зэрэг дүүрэгтэй хамтын ажиллагаа тогтоон төрийн захиргаа, боловсрол, эрүүл мэнд, спорт, бизнесийн чиглэлээр үр ашигтай ажиллаж байна. Гадаад харилцаатай хот, дүүргүүд болон олон улсын хүмүүнлэгийн байгууллагын тусламж хандивыг дүүргийнхээ ирээдүйд чиглэсэн хөрөнгө оруулалтанд чиглүүлэн хүн амын боловсрол эрүүл мэндийн үйлчилгээг сайжруулах, хот орчноо тохижуулан цэцэрлэгжүүлэх, бүтээн байгуулалтын ажилд зарцуулах, иргэдийн жижиг бизнесийг дэмжихэд тус тус зориулдаг.

ГУРАВДУГААР БҮЛЭГ. ТӨСЛИЙН ГОЛ БОЛОН БОЛЗОШГҮЙ СӨРӨГ НӨЛӨӨЛЛИЙН ТОВЧ ТАНИЛЦУУЛГА

3.1 Төслийн гол сөрөг нөлөөлөл

Төслийн болзошгүй нөлөөллийн үнэлгээнээс харахад байгаль орчинд төслийн үйл ажиллагаанаас үзүүлэх гол сөрөг нөлөөллийг тодорхойлбол:

Хүнд даацын машин механизмын радиатор засвар болон гидравлик цилиндрийн өнгөлгөө, засварын үед ажилчид химийн хортой бодисд шууд нөлөөлөлд өртөх эрсдэлтэй байгаа тул ажилчдын аюулгүй байдлыг нэн тэргүүнд тавьж ажиллах шаардлагатай гэж үзэж байна. Мөн осол аваар болон химийн бодисоос болж үүсэх гамшигийн үед хром алдагдах магадлалтай гэж үзвэл хөрс болон гүний усанд үзүүлэх нөлөөлөл байгаа гэж үзсэн байна. Гэвч төсөл хэрэгжүүлэх үед аюулгүй ажиллагааг мөрдөн ажилласнаар байгаль орчинд нөлөөлөх нөлөөлөл маш байга байхаар байна.

Хүснэгт 6 Гол нөлөөллийн хамрах хүрээ, эрчим, хугацаа

№	Төслийн гол нөлөөлөл	Нөлөөлөлд өртөгч	Хамрах хүрээ	Нөлөөллийн эрчим	Хугацаа
1.	Химийн бодисын нөлөөлөл	Орчны агаар, хөрс, ажилчид	-	Дунд	Төслийн туршид
2.	Ахуйн бохир ус, хатуу хог хаягдлын угаагдал хөрсөнд шингэх	Хөрс, ургамал	Үйлдвэрийн орчим	Дунд	Төслийн туршид
3.	Аюултай хог хадгалалт, зайлуулттай холбоотой нөлөөлөл	Орчны ургамал нөмрөг, хөрс, ажилчид	-	Дунд	Тогтоох боломжгүй
4.	Аюулгүй ажиллагаатай холбоотой нөлөөлөл	Ажилчид, үйлдвэрийн орчин	-	Дунд	Тогтоох боломжгүй

3.2 Төслөөс агаарын чанарт үзүүлэх сөрөг нөлөөлөл

Төсөл хэрэгжих орчин нь Улаанбаатар хотын Сонгинохайрхан 20-р хороонд буюу үйлдвэрлэлд төвлөрсөн бүсэд оршдог. Иймд төсөл хэрэгжиж байгаа орчны агаарын бохирдол харьцангуй их бөгөөд орчны агаар, ус, хөрс, ургамлын байгалийн унаган төрх алдагдсан байна.

Төсөл хэрэгжиж байгаа ойр орчмын агаарын бохирдлын эх үүсгэвэр нь том машин механизмын хөдөлгөөнөөс үүсэх тоосжилт, үйл ажиллагаанд хэрэглэгдэж байгаа машин механизмуудын түлш шаталтаас гарах хорт хий, утаа болон хөрсний элэгдлээс үүдэлтэй тоосжилт, дуу чимээ зэрэг болно.

Төслийн хэрэгжилтийн үед засвар болон үйлдвэрлэлийн үйл ажиллагаанаас хамаарсан химийн бодисын дэгдэлт үүсэх бөгөөд үүнээс хамаарсан агаар бохирдол үүсэх магадлалтай.

Хүснэгт 7 Агаарын чанарт үзүүлэх сөрөг нөлөөллийн эрчмийн үнэлгээ

№	Сөрөг нөлөөлөл	Нөлөөллийн үр дагаврын үнэлгээ			
		Бага	Дунд	Их	Аюултай
1	Химийн бодисын хадгалалт хэрэглээ	х			
2	Ажлын байрны агаарын бохирдол, үнэр, тоосжилт		х		
3	Үйлдвэрийн тоног төхөөрөмжөөс үүсэх дуу шуугиан		х		
Нийт		1	2		
		33.3	67.3		

Хэсгийн дүгнэлт: Нийт нөлөөллийн 33.3 % нь Бага, 67.3 % нь Дунд гэсэн үнэлгээтэй байгаа нь агаарт үзүүлэх сөрөг нөлөөлөл Дунд зэрэг гэж дүгнэж байна.

3.3 Төслийн гадаргын болон гүний усанд нөлөөлөх нөлөөлөл

Төсөл хэрэгжүүлэгчийн түрээслэж байгаа объект нь нэгдсэн цэвэр, бохирын шугам дулаанд холбогдсон нь гадаргын болон гүний усанд шууд нөлөөлөх нөлөөлөл бага.

Хүснэгт 8 Усны нөөц, чанарт нөлөөлөх байдал, үнэлгээ

№	Болзошгүй нөлөөлөл	Үр дагаврын үнэлгээ			
		Бага	Дунд	Их	Аюултай
1	Төслийн явцад гадаргын усанд үзүүлэх нөлөөлөл	-			
2	Төслийн хэрэгцээнд ус ашигласнаар усны нөөцөд үзүүлэх нөлөөлөл		х		
3	Хог хаягдлын нөлөөгөөр усны чанарт үзүүлэх нөлөөлөл	х			
Нийт		1	1		

Хэсгийн дүгнэлт: Нийт нөлөөллийн 50 % нь бага, 50% нь Дунд гэсэн ангилалд багтаж байгаа тул тус төслөөс тухайн нуггийн усны нөөц, чанарт нөлөөлөх нөлөөллийн зэргийг Дунд зэрэг сөрөг гэж дүгнэж байна.

3.4 Ургамлан нөмрөг болон хөрсөн бүрхэвчинд үзүүлэх нөлөөлөл

Төсөл хэрэгжиж байгаа талбай нь үйлдвэрлэлийн бүсэд байрлах бөгөөд ойр орчмын үйлдвэрлэлийн нөлөөгөөр ургамлан бүрхэвч нь бараг үгүй болсон байна. Тус талбайд ургамлан бүрхэвч байхгүй хатуу хучилт бүхий талбай юм.

Хүснэгт 9 Хөрсөнд үзүүлэх сөрөг нөлөөллийн эрчмийн үнэлгээ

№	Нөлөөлөл	Нөлөөллийн үр дагаврын үнэлгээ			
		Бага	Дунд	Их	Аюултай
1	Газрын гадаргуу, хөрсөн бүрхэвчийн тогтоц алдагдаж хөрсний үржил шимт үнэт нөөц багасах	х			
2	Түүхий эд, хатуу хог хаягдлын улмаас хөрс бохирдож болзошгүй	х			
3	Түүхий эд, бүтээгдэхүүний тээвэрлэлтийн улмаас талбайн гаднах талбайд шатах тослох материал алдагдах, тоосжилт үүсэх	х			
Нийт		3			

№	Нөлөөлөл	Нөлөөллийн үр дагаврын үнэлгээ			
		Бага	Дунд	Их	Аюултай
Хэсгийн дүгнэлт: Нийт нөлөөллийн 100 % нь бага гэсэн үнэлгээтэй байгаа нь хөрсөнд үзүүлэх сөрөг нөлөөлөл Бага зэрэг байгааг харуулж байна.					

3.5 Амьтны аймагт үзүүлэх нөлөөлөл

Төсөл хэрэгжих талбайн орчимд үйлдвэрлэл эрчимтэй явагддаг, дуу чимээ ихтэй. Олон жилийн ашиглалтын процесст амьтны аймаг дүрвэсэн байдалтай байна.

3.6 Төслөөс оршин суугчид болон ажилчдад үзүүлэх нөлөөлөл

Төслийн явцад хүний эрүүл мэндэд үзүүлэх сөрөг нөлөөлөл нь тоос, тоосонцор, химийн бодис, дуу чимээ зэрэг байна. Үйлдвэрлэлийн явцад үүсэх тоос нь хүний эрүүл мэндэд сөргөөр нөлөөлж арьсны өвчин харшил зэргээр өвчлөх магадлалтай байна. Мөн анхаарал болгоомжгүйгээс болж химийн хортой бодисд өртөх, эрүүл мэнддээ хор аюул учруулах, ажлын байранд ажиллах явцад хөдөлмөр хамгааллын аюулгүй байдлыг хангаагүйгээс сөрөг нөлөөлөл үүсэх гол шалтгаан болно.

Хүснэгт 10 Нийгэм, эдийн засагт нөлөөлөх байдлын үнэлгээ

№	Болзошгүй нөлөөлөл	Үр дагавар				
		Маш бага буюу нөлөөгүй	Бага	Дунд	Их	Аюултай
<i>Нийгэм эдийн засагт үзүүлэх эерэг нөлөөлөл</i>						
1	Ажлын байр нэмэгдэх			х		
2	Улс, орон нутгийн төсөвт татвар төлөх			х		
3	Нийгэм, эдийн засагт үзүүлэх нөлөөлөл			х		
<i>Нийгэм эдийн засагт үзүүлэх сөрөг нөлөөлөл</i>						
4	Хүн амын эрүүл мэндэд үзүүлэх нөлөөлөл		х			
5	Ажиллагсадын эрүүл мэндэд нөлөөлөх, ажлын байрны дуу чимээ, тоосжилт		х			
6	Аваар осол гарах үеийн ажилчид, хүн амын эрүүл мэндэд үзүүлэх нөлөөлөл			х		
	Нийт		2	4		
	Эзлэх хувь, %		33.3 %	66.7 %		
Хэсгийн дүгнэлт: Нийт нөлөөллийн 33.3 % нь бага зэргийн сөрөг, 50 % дунд зэрэг эерэг, 16.7 % нь аваар осол гарсан тохиолдолд дунд зэргийн сөрөг нөлөөтэй гэсэн ангилалд багтаж байгаа тул төслөөс тухайн нутгийн нийгэм эдийн засагт нөлөөлөх нөлөөллийн зэргийг Дунд зэрэг эерэг гэж дүгнэж байна.						

3.7 Нөлөөллийн үнэлгээний нэгтгэл

“Акалик Ресорсэс” ХХК-ийн “Хүнд даацын машин механизмын радиатор засвар, гидравлик цилиндрийн өнгөлгөө, завсар үйлчилгээ”-ийн төсөлд хийсэн байгаль орчны нөлөөллийн нарийвчилсан үнэлгээний дүнгүүдийг нэгтгэх нь байгаль орчинд нөлөөлөх гол нөлөөллүүдийг тодорхойлох, төслийн үйл ажиллагааны явцад өртөгдөх байгаль орчны болон нийгэм эдийн засгийн үнэт зүйлсүүд, түүн дэх нөлөөллийн цар хүрээг тогтооход чиглэгддэг. Энэхүү нэгтгэл нь БОННУ-ний тайлангийн үр дүнд үндэслэн эцсийн шийдвэрийг гаргах нөхцөлийг бүрдүүлдэг.

Тус төслөөс тухайн нутаг дэвсгэрийн байгаль орчин, нийгэм эдийн засагт нөлөөлөх нөлөөллийн үр дүнгүүдийг нэгтгэн доорх хүснэгтэд үзүүлэв.

Хүснэгт 11 Байгаль орчин, нийгэм эдийн засагт үзүүлэх нөлөөллийн үнэлгээний нэгтгэл

Байгаль орчны бүрдэл хэсгүүд	Нөлөөллийн үр дагаврын үнэлгээ			
	Бага	Дунд	Их	Аюултай
Байгаль орчин				
Газрын гадарга, хэвлий	х			
Газрын гадарга ба газар доорх ус		х		
Агаарын чанар			х	
Хөрс	х			
Ургамал	х			
Амьтан	х			
Эзлэх хувь	66.6	16.6	16.6	
Нийгэм эдийн засгийн орчин				
Нийгэм эдийн засагт үзүүлэх нөлөөлөл	0	+3	0	0
Хүн амын эрүүл мэндэд үзүүлэх нөлөөлөл	-2	-1	0	0
Түүх соёлын дурсгал	0	0	0	0
Нийт нөлөөллийн тоо	2	4	0	0
Эзлэх хувь	20	80	0	0
Ерөнхий дүгнэлт	Байгаль орчинд нөлөөлөх байдлын нийт нөлөөллийн 66.6 хувь нь бага, 16.6 % нь дунд, 16.6% нь бага зэрэг сөрөг нөлөөлөлтэй байна. Нийгэм эдийн засагт нөлөөлөх байдлын нийт нөлөөллийн 50% нь Дунд зэрэг /эерэг/, 16.7 хувь нь дунд зэрэг сөрөг, 33.3 хувь нь Бага зэрэг сөрөг нөлөөтэй байна. Дээрх бүгдээс үзэхэд тус төсөл хэрэгжихэд байгаль орчинд болон нийгэм эдийн засагт үзүүлэх нөлөөлөл БАГА зэрэг сөрөг нөлөөтэй байна.			

Тайлбар: - Сөрөг нөлөө
+ Эерэг нөлөө

ДӨРӨВДҮГЭЭР БҮЛЭГ. ТУХАЙН ЖИЛИЙН БАЙГАЛЬ ОРЧНЫГ ХАМГААЛАХ ТӨЛӨВЛӨГӨӨНИЙ ГОЛ ЗОРИЛТ, ХАМРАХ ХҮРЭЭ

4.1 Зорилго

Байгаль орчны менежментийн төлөвлөгөө нь төсөл хэрэгжих нутагт дэвсгэрийн байгаль орчныг хамгаалах, зүй зохистой ашиглах, нөхөн сэргээх, үнэлгээний зөвлөмжийн хэрэгжилтийг хангах, нөлөөллийн нарийвчилсан үнэлгээгээр тогтоосон сөрөг нөлөөллийг бууруулах, арилгах, урьдчилан сэргийлэх, төсөл хэрэгжих орчинд бий болж болзошгүй сөрөг нөлөөллийг бууруулах, арилгах, урьдчилан сэргийлэх, төсөл хэрэгжих орчинд бий болж болзошгүй сөрөг үр дагаврыг хянах, илрүүлэх үндсэн зорилго бүхий эрх зүйн баримт бичиг юм.

“Акалико Ресорсэс” ХХК-ийн “Хүнд даацын машин механизмын месаби радиатор засвар, гидравлик цилиндрийн өнгөлгөө, завсар үйлчилгээ” төслийн байгаль орчны менежментийн төлөвлөгөөг Монгол улсын байгаль орчинд нөлөөлөх байдлын үнэлгээний тухай шинэчилсэн хууль, БОНХАЖ Сайдын 2014 оны 04 дүгээр сарын 10-ы А-117 дугаар тушаалын 4 дүгээр хавсратын дагуу “Бурхан Буудай Бүтээмж” ХХК боловсруулав.

4.2 Хамрах хүрээ:

Манай төслийн хувьд хамрах хүрээгээ өөрийн төсөл хэрэгжих газар талбайд төдийгүй, харьяа нутаг дэвсгэрийн ус, хөрс, агаарын чанарт сөрөг нөлөөлөл үзүүлэхгүй байх хамаарах талбайг сахин хамгаалах, байгаль орчинд ээлтэй үйл ажиллагаа явуулах, холбогдох хууль журмыг мөрдөн ажиллахаар төлөвлөж байна.

ТАВДУГААР БҮЛЭГ. СӨРӨГ НӨЛӨӨЛЛИЙГ БУУРУУЛАХ АРГА ХЭМЖЭЭНИЙ ТӨЛӨВЛӨГӨӨ

Хүснэгт 12 Сөрөг нөлөөллийг бууруулах арга хэмжээний төлөвлөгөө

№	Гол болон болзошгүй сөрөг нөлөөллүүд	Сөрөг нөлөөллийг арилгах, бууруулах арга хэмжээ	Сөрөг нөлөөллийн хамрах хүрээ	Нэгжийн зардал, мян.төг	Тоо хэмжээ	Нийт зардал, мян.төг	Хэрэгжүүлэх хугацаа, давтамж	Баримтлах эрх зүйн баримт бичиг
1	2	3	5	6	7	8	9	
1	Агаарын чанар	Үйлдвэрийн агааржуулалтын системийг засан сайжруулалт хийж, фильтр нэмж суурьлуулах	Үйлдвэрийн дотор	1	6 сард	<i>Агаарын тухай хууль, MNS 4585:2007 Агаарын чанар. Техникийн ерөнхий шаардлага</i>
		Агаар шүүгчний бохир усыг хагас жилд 1 удаа шинжилгээнд хамруулах	Үйлдвэрийн дотор	150.0	2	300.0	3 болон 8 сард	
		Хогийн цэгт дулааны улиралд ариутгал хийх.	Хог хаягдлын цэг	150.0	2	300.0	6-9 сард	
2	Гадаргын ба газрын доорхи усны нөөц	Үйлдвэрийн технологиос гарч байгаа бохир усыг гэрээт байгууллагад нийлүүлэх, холбогдох баримтаар баталгаажуулах	Төслийн хүрээнд	1500.0	Тухай бүр	-	6-9 сард	<i>Газар доорх усыг бохирдлоос хамгаалах: MNS3342:1982, Усны тухай хууль ЗГ-ын 2013 оны 326 дугаар тогтоолын хавсралт –Ус ашигласаны төлбөрийн хувь хэмжээ/</i>
		Ахуйн болон технологийн хог хаягдлын цэгийг хатуу хучилттай хөрсөнд алдахгүй байхаар тохижуулах	Төслийн талбайд	1500.0	1	1500.0	6-9 сард	
3	Хөрсөн бүрхэвч, ургамлан нөмрөг	Хог хаягдлыг цэгийг ангилан ялгах боломжтой болгох, өнгөөр ялгасан хогийн сав байршуулах	Хог хаягдлын цэг	3500.0	1	3500.0	5 сард	<i>MNS 5850:2008 Хөрс бохирдуулагч бодис, элементүүдийн зөвшөөрөгдөх дээд хэмжээ</i>
		Хогийн цэгт дулааны улиралд ариутгал хийх.	Хог хаягдлын цэг	150.0	2	Үнийн судалгаагаар	6-9 сард	
4	Газрын хэвлий	-	-	-	-	-	-	
	Нийт				15	5 600.0	2023 он	

ЗУРГААДУГААР БҮЛЭГ. НӨХӨН СЭРГЭЭЛТИЙН ТӨЛӨВЛӨГӨӨ

Хүснэгт 13 Нөхөн сэргээлийн төлөвлөгөөний дагуу хийх арга хэмжээ

№	Нөхөн сэргээлийн зорилт	Нөхөн сэргээлийн арга хэмжээ	Хэмжих нэгж	Тоо хэмжээ	Нэгжийн зардал, мян/төг	Нийт зардал, мян/төг	Хэрэгжүүлэх хугацаа ба давтамж	Баримтлах эрх зүйн баримт бичиг
1	2	3	4	5	6	7	8	
1	Нөхөн сэргээлт	20-р хорооны Ахмадын байранд тарьсан модны тордлогоо хийх, хавар намрын цэнэг услагаа хийх	удаа	2	1000.0	2000.0	4 болон 10 дугаар сард	<i>MNS 5914-2008- Байгаль орчин. Эвдэрсэн газрын нөхөн сэргээлт. Нэр томъёо, тодорхойлолт. MNS 5918:2008 Эвдэрсэн газрыг ургамалжуулах. Техникийн шаардлага</i>
2		Ногоон байгууламжтай талбайд цэвэрлэгээ хийн тохижилтонд сайжруулалт хийх	-	-	3000.0	3000.0	хавар	
3		Туул голын эрэг, орчин тойронг цэвэрлэх төлөвлөгөөт ажлыг үргэлжлүүлэн хийх	удаа	2	-	-	хавар, намар	
Нийт						5 000.0		

ДОЛООДУГААР БҮЛЭГ. БИОЛОГИЙН ОЛОН ЯНЗ БАЙДЛЫГ ДҮЙЦҮҮЛЭН ХАМГААЛАХ АРГА ХЭМЖЭЭНИЙ ТӨЛӨВЛӨГӨӨ

“Хүнд даацын машин механизмын радиатор засвар, гидравлик цилиндрийн өнгөлгөө, засвар үйлчилгээ” төслийн үйл ажиллагаанд өртөх талбай нь газрын тос, уул уурхай, цацраг идэвхит ашигт малтмалын ашиглалтын нөлөөлөлд өртөн нөхөн сэргээгдэхгүй үлдэх газарт хамаарахгүй тул биологийн олон янз байдлыг тухайн газартай экологийн хувьд адил төстэй газарт дүйцүүлэн хамгаалалт хийх шаардлагагүй.

НАЙМДУГААР БҮЛЭГ. НҮҮЛГЭН ШИЛЖҮҮЛЭХ, НӨХӨН ОЛГОВОР ОЛГОХ ТӨЛӨВЛӨГӨӨ

Тухайн төслийн үйлдвэрлэлийн болон эрчимтэй сөрөг нөлөөллийн бүсэд иргэд, оршин суугчид, айл өрх, байгууллага байхгүй байна. Иймд нүүлгэн шилжүүлэх төлөвлөгөө тусгагдаагүй болно.

Хүснэгт 14 Нүүлгэн шилжүүлэх төлөвлөгөөний дагуу авах арга хэмжээ

№	Нөлөөлөлд өртөх иргэд	Нүүлгэн шилжүүлэх арга хэмжээ	Арга хэмжээний цар, хэмжээ	Тоо хэмжээ	Нэгжийн өртөг, төг	Нийт зардал, төг	Хэрэгжүүлэх хугацаа ба давтамж	Баримтлах эрх зүйн баримт бичиг
	1	2	3	4	5	6	7	8
1.	-	-	-	-	-	-	-	-
	Нийт	-	-	-	-	-	-	-

ЕСДҮГЭЭР БҮЛЭГ. ТҮҮХ, СОЁЛЫН ӨВИЙГ ХАМГААЛАХ ТӨЛӨВЛӨГӨӨ

Үйлдвэрийн үйл ажиллагааны явцад түүх соёлын дурсгалт зүйлс олдвол зохих байгууллагад мэдэгдэж, түүх соёлын дурсгалт зүйлсийг хамгаалах ажлыг зохион байгуулах болно.

Хүснэгт 15 Түүх соёлын өвийг хамгаалах төлөвлөгөөний дагуу авах арга хэмжээ

№	Нөлөөлөлд өртөх түүх, соёлын өв	Хамгаалах арга хэмжээ	Арга хэмжээний цар, хэмжээ	Тоо хэмжээ	Нэгжийн зардал, төг	Нийт зардал, төг	Хэрэгжүүлэх хугацаа ба давтамж	Баримтлах эрх зүйн баримт бичиг
	1	2	3	4	5	6	7	8
1.	Археологийн дурсгал	-	-	-	-	-	-	-
2.	Палеонтологийн дурсгал	-	-	-	-	-	-	-

АРАВДУГААР БҮЛЭГ. ОСОЛ, ЭРСДЭЛИЙН МЕНЕЖМЕНТИЙН ТӨЛӨВЛӨГӨӨ

Хүснэгт 16 Осол эрсдэлийн менежментийн төлөвлөгөөний дагуу авах арга хэмжээ

№	Болзошгүй аюул, осол, сөрөг нөлөөлөл	Урьдчилан сэргийлэх, хамгаалах арга хэмжээ	Арга хэмжээний цар, хэмжээ	Тоо хэмжээ	Нэгжийн зардал, мян.төг	Нийт зардал, мян.төг	Хэрэгжүүлэх хугацаа ба давтамж	Баримтлах эрх зүйн баримт бичиг
1	2	3	4	5	6	7	8	
1	Болзошгүй осол, саатал, техник технологийн шугам сүлжээний гэмтэл, галын гэнэтийн аюул үүсэх	Тоног төхөөрөмжийн үзлэг оношлогоог хийх, техник ашиглалтын паспорт хөтлөх	Ажилчдад	1	-	-	2023 он	<i>Гамигаас хамгаалах тухай хууль, 27.1 Хөдөлмөрийн аюулгүй байдал, эрүүл ахуйн тухай.</i>
2		Гал унтраах багаж хэрэгсэл байрлуулах, галын аюулаас урьдчилан сэргийлэх арга хэмжээний талаар сургалт зохион байгуулах	Ажилчдад	1	2500.0	2500.0	2023 он	
3		ХАБЭА-н сургалт /анхны тусламж үзүүлэх арга техник/	Ажилчдад	1	2500.0	2500.0	2023 он	
4		Аюултай хог хаягдалтай ажиллагсдыг арьс, нүд болон амьсгал хамгаалах зориулалт бүхий, стандартын шаардлага хангасан хамгаалах хэрэгслээр хангах	Төслийн хэмжээнд	-	20000.0	20000.0	2023 он	
Нийт						25 000.0		

АРВАН НЭГДҮГЭЭР БҮЛЭГ. ХОГ, ХАЯГДЛЫН МЕНЕЖМЕНТИЙН ТӨЛӨВЛӨГӨӨ

Хүснэгт 17 Хог хаягдлын менежментийн төлөвлөгөөний дагуу авах арга хэмжээ

№	Хог хаягдлын ангилал	Сөрөг нөлөөллийг арилгах, бууруулах арга хэмжээ	Сөрөг нөлөөллийн хамрах хүрээ	Хэмжих нэгж	Нэгжийн зардал, мян.төг	Тоо хэмжээ	Нийт зардал, мян.төг	Хэрэгжүүлэх хугацаа	Баримтлах эрх зүйн баримт бичиг
1	2	3	4	5	6	7	8	9	
1	Ахуйн	Ахуйн хатуу хог хаягдал зайлуулах гэрээний дагуу тухай бүрт ачин зайлуулж байх	Төсөл хэрэгжих талбай	тухай бүр	1500.0	-	1500.0	2023 он	<i>Хог хаягдлын тухай хууль болон холбогдох журам, заалтууд, Хот суурины усан хангамж, ариутгах татуургын ашиглалтын тухай хууль,</i>
		Хог хаягдлыг ангилан ялгах, хэвшүүлэх	Төсөл хэрэгжих талбай	тухай бүр	-	-	ҮА зардлаар	2023 он	
		Хог хаягдлын хор уршиг, ангилан ялгах талаар ажилчдад сургалт явуулах	Төсөл хэрэгжих талбай	удаа	-	1	ҮА зардлаар	2023 он	
2	Технологийн буюу аюултай	Хромоор бохирдсон аюултай хог хаягдлыг түр хадгалж, тусгай зөвшөөрөлтэй аж ахуй нэгжид эрх шилжүүлэх, устгалд оруулах, холбогдох маягтыг хөтлөсөн байх	Төсөл хэрэгжих талбай	кг	15000.0	2	15000.0	2023 он	<i>Аюултай хог хаягдлыг түр хадгалах, цуглуулах, тээвэрлэх, дахин боловсруулах, устгах болон бүртгэх, тайлагнах журам, Аюултай хог хаягдлын жагсаалт, Химийн хорт болон аюултай бодисын тухай хууль, Аюултай хог хаягдлын ангилал, зэрэглэл</i>
		Хаягдал ажилсан тосыг тусгай саванд цуглуулж дахин боловсруулах үйлдвэрт өгөх, хавсралт маягтыг хөтлөх	Төслийн машин механизм	кг	5000.0	2	5000.0	2023 он	
		Аюултай хог хаягдлыг тээвэрлэх болон хадгалах явцад гарч болзошгүй ослын үед хэрэгжүүлэх арга хэмжээний төлөвлөгөөтэй байх	Төслийн хэмжээнд	-	-	-	ҮА зардлаар	2023 он	
		Аюултай хог хаягдалтай ажиллагсдыг арьс, нүд болон амьсгал хамгаалах зориулалт бүхий, стандартын шаардлага хангасан хамгаалах хэрэгслээр хангах	Төслийн хэмжээнд	-	20000.0	-	20000.0	2023 он	
Нийт							41 500.0		

АРВАН ХОЁРДУГААР БҮЛЭГ. ОРЧНЫ ХЯНАЛТ ШИНЖИЛГЭЭНИЙ ХӨТӨЛБӨР

Орчны хяналт шинжилгээний хөтөлбөр (ОХШХ) нь манай “Акалико Ресорсэс” ХХК-иас явуулж байгаа үйл ажиллагаа, хэрэгжүүлж байгаа төсөл нь байгаль орчин, хүний амьдрах орчинд хэрхэн нөлөөлж байгаа, үзүүлж буй нөлөөлөл нь зөвшөөрөгдөх хязгаарт байгаа эсэхийг хянах үзүүлэлтүүдийг тодорхойлж, хэмжих, шинжлэх арга, стандарт, хяналт хийх байршил, давтамж зэргийг бүхэлд нь тусгасан нөлөөллийн нарийвчилсан үнэлгээний нэг чухал баримт бичиг юм.

ОХШХ нь БОХТ-тэйгээ нягт уялдсан бөгөөд байгаль орчныг хамгаалахаар авч хэрэгжүүлж байгаа арга хэмжээний үр дүнг илэрхийлж, уг авч хэрэгжүүлж байгаа арга хэмжээ үр ашигтай байгаа эсэхэд үнэлэлт дүгнэлт өгөх, цаашид авч хэрэгжүүлэх арга хэмжээнүүдэд юуг анхаарах шаардлагатайг зааж өгнө.

Байгаль орчныг хамгаалах тухай, Байгаль орчинд нөлөөлөх байдлын үнэлгээний тухай Монгол Улсын хуулиудын дагуу “Акалико Ресорсэс” ХХК батлагдсан арга, аргачлалаар, итгэмжлэгдсэн тоног төхөөрөмжөөр байгаль орчны хяналт шинжилгээний ажлыг явуулах шаардлагатай. Тухайн жилд хийсэн хяналт шинжилгээний үр дүнгүүдийг жил бүрийн 12 дугаар сарын 1-ний дотор холбогдох төрийн захиргааны төв байгууллага /Байгаль орчин, аялал жуулчлалын яам/-д хүргүүлэн хянуулж, дараа оныхоо төлөвлөгөөг батлуулж ажиллах ёстой.

Орчны хяналт-шинжилгээний хөтөлбөрийг бүрэн хэрэгжүүлэх, батлагдсан арга, аргачлалаар дээжлэлт, хэмжилт хийх, холбогдох нарийвчлал, тохиргоог хангасан багаж тоног төхөөрөмжөөр шинжилгээг хийлгэх, үр дүнг шаардагдах нэгжийн системээр гаргах зэрэг бүхий л үйл ажиллагааг манай “Акалико Ресорсэс” ХХК хариуцах болно. Байгаль орчны хяналт шинжилгээг тус төслийн байгаль орчны хэлтсийн холбогдох ажилтнууд хариуцан гүйцэтгэх бөгөөд шаардлагатай тохиолдолд гаднаас мэргэжлийн байгууллагуудыг татан оролцуулна.

Хүснэгт 18 Орчны хяналт шинжилгээний хөтөлбөр

№	Хяналт шинжилгээ хийх үзүүлэлтүүд	Хяналт цэгийн байршил	Хугацаа ба давтамж	Давтамжийн тоо	Нэгжийн зардал, төг	Нийт зардал, төг /мян.төг/	Тайлбар	Баримтлах арга, аргачлал, стандарт, шаардлагууд
1	2	3	4	5	6	7	8	
Агаарын чанар								
1.1	Агаарын бохирдлын (NO ₂ , SO ₂ , CO) шинжилгээ хийлгэж байх /БОТЛ мэргэжилтэн хөлслөн хийлгэнэ. /	Төсөл хэрэгжих талбайд хяналтын 1-2 цэг сонгох	4 цэгээс хагас жилд 1 удаа	Жилд 2 удаа	80.0	640.0	Үйлдвэрийн цех тжс бүрээс шинжилгээ авах	MNS 4585:2007 Агаарын чанар. Техникийн ерөнхий шаардлага, MNS 3384:1982 Сорьц авахад тавих ерөнхий шаардлага,
1.2	Агаарын тоосны (TSP, PM ₁₀ , PM _{2.5}) шинжилгээг мэргэжлийн байгууллагаар хийлгэх		4 цэгээс хагас жилд 1 удаа	Жилд 2 удаа	85.0	680.0		MNS 5002:2000 Хөдөлмөрийн аюулгүй ажиллагаа, эрүүл ахуй. Шуугианы норм, аюулгүй ажиллагааны ерөнхий шаардлага
1.3	Дуу шуугиан, чичиргээ: үйлдвэрийн тоног төхөөрөмжийн орчим		2 цэгээс хагас жилд 1 удаа	Жилд 2 удаа	45.0	180.0		MNS ISO 226:2003 Дуу чимээ- хэвийн норм, түвшиний хэмжээ
Усны хяналт шинжилгээ								
2.1	Технологид хэрэглэх цэвэр усны шинжилгээ – Хүнд металл /6 үзүүлэлт/	цэвэр уснаас дээжлэх	Хагас жилд 1 удаа	Жилд 2 удаа	95.0	190.0	-	MNS 6561:2015 Ариутгах татуургын хамжээнд нийлүүлэх хаягдал ус ТЕШ
2.1	Технологиос гарах бохир усны шинжилгээ – Хүнд металл /6 үзүүлэлт/	бохир уснаас дээжлэх	2 цэгээс хагас жилд 1 удаа	Жилд 2 удаа	98.0	392.0	-	MNS 6561:2015 Ариутгах татуургын хамжээнд нийлүүлэх хаягдал ус ТЕШ
Хөрсний бохирдол								
3.1	Хөрсний шинжилгээ – Агро хими	1.Хог хаягдлын цэг	Хагас жилд 1 удаа	Жилд 2 удаа	45.0	180.0	1 цэгээс 3 дээж	MNS 3298:1991 Хөрс. Шинжилгээнд дээж

№	Хяналт шинжилгээ хийх үзүүлэлтүүд	Хяналт цэгийн байршил	Хугацаа ба давтамж	Давтамжийн тоо	Нэгжийн зардал, төг	Нийт зардал, төг /мян.төг/	Тайлбар	Баримтлах арга, аргачлал, стандарт, шаардлагууд
	1	2	3	4	5	6	7	8
3.2	Хөрсний шинжилгээ – Хүнд металл /6 үзүүлэлт/	2. Үйлдвэрийн байрны үүд хэсэг			85.0	340.0	шинжилгээнд хамруулах	авахад тавигдах ерөнхий шаардлага MNS 5850:2029 Хөрс бохирдуулагч бодис, элементүүдийн зөвшөөрөгдөх дээд хэмжээ
3.3	Хөрсний шинжилгээ – Механик бүрэлдэхүүн				50.0	200.0		
Амьтны аймаг								
4.1	Амьтны аймаг	-	-	-	-	-	-	
ОРЧНЫ ХЯНАЛТ ШИНЖИЛГЭЭНИЙ ХӨТӨЛБӨРИЙН ХҮРЭЭНД ХЭРЭГЖҮҮЛЭХ АЖЛЫН 2023 ОНЫ ЗАРДЛЫН ДҮН						2 802.0		

АРВАН ГУРАВДУГААР БҮЛЭГ. ТУХАЙН ЖИЛИЙН БАЙГАЛЬ ОРЧНЫ МЕНЕЖМЕНТИЙН ТӨЛӨВЛӨГӨӨГ ХЭРЭГЖҮҮЛЭХ УДИРДЛАГА ЗОХИОН БАЙГУУЛАЛТЫН ТӨЛӨВЛӨГӨӨ

№	Төлөвлөсөн арга хэмжээ	Хэрэгжүүлэх хуваарь			Хариуцсан албан тушаалтан	Тайлбар
		2023 он				
		Сар 4-6	Сар 7-9	Сар 10-11		
	1	3	4	5	7	8
1	Сөрөг нөлөөллийг бууруулах арга хэмжээ	*	*	*	Байгаль орчны мэргэжилтэн	
2	Нөхөн сэргээлтийн арга хэмжээ	*	*	*		
3	Осол эрсдэлийн менежмент	*	*	*		
4	Хог, хаягдлын менежмент	*	*	*		
5	Очны хяналт шинжилгээний хөтөлбөр	*	*	*		
	Нийт					

**АРВАН ДӨРӨВДҮГЭЭР БҮЛЭГ. ТУХАЙН ЖИЛИЙН БАЙГАЛЬ ОРЧНЫГ ХАМГААЛАХ ТӨЛӨВЛӨГӨӨНИЙ
БИЕЛЭЛТИЙГ НӨЛӨӨЛЛИЙН БҮСИЙН ОРШИН СУУГЧДАД ТАЙЛАГНАХ ТӨЛӨВЛӨГӨӨ**

№	БОХТ-ний биелэлтийг тайлагнахад оролцогч талууд	Тайлагнах хэлбэр	Мэдээллийн агуулга	Зохион байгуулах хугацааны тов	Тайлагнах зардал, төг	Хариуцан зохион байгуулах албан тушаалтан/ажилтан	Зохион байгуулах газар
1	2	3	4	5	6	7	
1	Сонгинохайрхан дүүргийн 20-р хороонд Иргэдийн нийтийн хурал	Албан бичиг, тайлангийн эх хувийн хамт	БОМТ-ний хэрэгжилт болон Хяналт, шинжилгээний гүйцэтгэлийн тайлан	II хагас жилийн эцэс	--	Байгаль орчны менежер	--
2	Сонгинохайрхан дүүргийн 20-р хорооны Засаг дарга	Албан бичиг, тайлангийн эх хувийн хамт	БОМТ-ний хэрэгжилт болон Хяналт, шинжилгээний гүйцэтгэлийн тайлан	II хагас жилийн эцэс	--	Байгаль орчны менежер	--
3	Сонгинохайрхан дүүргийн 20-р хорооны ИНХ	Уулзалт, санал асуулга	БОМТ-ний хэрэгжилт болон Хяналт, шинжилгээний гүйцэтгэлийн тайлан	11-р сар	--	Байгаль орчны менежер	--
4	БОАЖЯ-ны ХБОБНУГ-т	Цаасан тайлангаар /цахим тайлан/	БОМТ болон Хяналт, шинжилгээний гүйцэтгэлийн тайлан	11-р сар	--	--	--
Нийт					-		

Манай төслийн хэрэгжүүлэх 2023 оны жилийн байгаль орчны менежментийн төлөвлөгөөнд нийт **62 400.0** мян.төгрөгийг төлөвлөв.