

БАТЛАВ. БОАЖЯ-НЫ ХҮРЭЭЛЭН БУЙ
ОРЧНЫ БОДЛОГО ЗОХИЦУУЛАЛТЫН
ГАЗРЫН ДАРГА

ЗӨВШӨӨРЧ, ХЭРЭГЖҮҮЛЭХ ҮҮРЭГ
ХҮЛЭЭСЭН: "БААТАРВАН ТРАНС" ХХК-ИЙН
ГҮЙЦЭТГЭХ ЗАХИРАЛ

...../Б.БУЯННЭМЭХ/



...../Б.ДАМДИНСҮРЭН/

**“БААТАРВАН ТРАНС” ХХК-ИЙН ӨМНӨГОВЬ АЙМГИЙН
ГУРВАНТЭС СУМЫН НУТАГТ ОРШИХ “ГҮН” НЭРТЭЙ ХАС
АГУУЛСАН КОНГЛОМЕРАТЫН ОРДЫН 2023 ОНД
ХЭРЭГЖҮҮЛЭХ БАЙГАЛЬ ОРЧНЫ МЕНЕЖМЕНТИЙН
ТӨЛӨВЛӨГӨӨ**

Ашигт малтмалын тусгай зөвшөөрлийн дугаар: MV-020855
Аж ахуйн нэгжийн регистрийн дугаар: 5439183

ХЯНАСАН:

БОАЖЯ, ХБОБНУГ-ын мэргэжилтэн:

/...../Ц.ЖАРГАЛНЭМЭХ/

ХЯНАСАН:

БО-ны газар, газрын хэвлий түүний ашиглалт,
нөхөн сэргээлт, БОНУ хариуцсан мэргэжилтэн

/...../Б.ОРГИЛМАА/

БОЛОВСРУУЛСАН:

“Баатарван Транс” ХХК-ийн
БО-ны мэргэжилтэн:

/...../Б.МЯГМАРДОРЖ/

УЛААНБААТАР ХОТ
2023 ОН

ГАРЧИГ

БАЙГАЛЬ ОРЧНЫ МЕНЕЖМЕНТИЙН ТӨЛӨВЛӨГӨӨ -----	3
БҮЛЭГ I. ТӨСЛИЙН ТОВЧ ТАНИЛЦУУЛГА -----	4
1.1 Төслийн ерөнхий мэдээлэл-----	4
1.2 Геологийн хэсэг-----	5
1.3 Уулын хэсэг-----	6
1.3.1 2023 онд уурхайн ашиглалт-----	6
1.3.2 Уурхайн ашиглалтын систем-----	7
1.3.3 Тоног төхөөрөмж-----	8
Ухаж ачих, тээвэрлэх процесс-----	8
1.3.4 Уурхайн дотоод тээвэр-----	9
1.3.5 Овоолгын аж ахуй-----	10
1.4 Баяжуулалтын технологи болон 2023 оны үйл ажиллагааны бүтээгдэхүүн гаргалт-----	11
1.5 Дэд бүтэц-----	14
БҮЛЭГ II. ТӨСЛИЙН ГОЛ БА БОЛЗОШГҮЙ СӨРӨГ НӨЛӨӨЛЛИЙН ТОВЧ ТОДОРХОЙЛОЛТ	17
2.1 Төслийн болзошгүй болон гол сөрөг нөлөөлөл-----	17
<i>Төслийн байршилтай холбогдох нөлөөлөл, үнэлгээ</i> -----	17
<i>Төслөөс газрын гадарга, хэвлийд нөлөөлөх байдал</i> -----	18
<i>Төслөөс агаарын чанарт үзүүлэх нөлөөлөл</i> -----	18
<i>Төслөөс хөрсөн бүрхэвчид үзүүлэх нөлөөлөл</i> -----	18
<i>Төслөөс усан орчинд нөлөөлөх нөлөөлөл</i> -----	18
<i>Ургамлан нөмрөгт нөлөөлөх нөлөөлөл</i> -----	19
<i>Төсөл хэрэгжих орчны амьтны аймагт нөлөөлөх нөлөөлөл</i> -----	19
<i>Төслөөс нийгэм, эдийн засгийн хөгжилд үзүүлэх нөлөөлөл</i> -----	19
БҮЛЭГ III. БАЙГАЛЬ ОРЧНЫ МЕНЕЖМЕНТИЙН 2023 ОНЫ ТӨЛӨВЛӨГӨӨ -----	20
3.1 Сөрөг нөлөөлөл, сөрөг нөлөөллийг бууруулах арга хэмжээний төлөвлөгөө-----	20
3.2 Нөхөн сэргээлтийн төлөвлөгөө-----	23
3.3 Дүйцүүлэн хамгаалах арга хэмжээний төлөвлөгөө-----	23
3.4 Нүүлгэн шилжүүлэх, нөхөн олговор олгох арга хэмжээний төлөвлөгөө-----	24
3.5 Түүх, соёлын өвийг хамгаалах арга хэмжээний төлөвлөгөө-----	25
3.6 Осол эрсдэлийн менежментийн төлөвлөгөө-----	25
3.7 Хог, хаягдлын менежментийн төлөвлөгөө-----	26
3.8 Байгаль орчны менежментийн төлөвлөгөөг хэрэгжүүлэх удирдлага зохион байгуулалтын төлөвлөгөө-----	27
3.9 Орчны хяналт-шинжилгээний хөтөлбөр-----	28
3.10 Тухайн жилийн БОМТ-г хэрэгжилтийн нөлөөлөлд өртөгч оршин суугчид, оролцогч талуудад тайлагнах хуваарь-----	30

Хүснэгтийн дугаар:

Хүснэгт 1. Талбайн солбицол	5
Хүснэгт 2. Уурхайн ашиглалтын саруудад олборлох блокуудын хэмжээ /2023 он/	6
Хүснэгт 3. Ашиглалтын системийн үзүүлэлт	7
Хүснэгт 4 Ил уурхайн тоног төхөөрөмжийн иж бүрдэл / уурхайд/	8
Хүснэгт 5 Case CX 470В маркийн экскаваторын техникийн тодорхойлолт	8
Хүснэгт 6 Элс ачих экскаваторын бүтээлийн тооцоо	9
Хүснэгт 7 HOWO автосамосвалын техникийн үзүүлэлт	9
Хүснэгт 8 Хөрсний овоолгын хэмжээ.....	11
Хүснэгт 9 Үйлдвэр рүү орох тэжээлийн жил бүрийн төлөвлөлт	12
Хүснэгт 10 Бүтээгдэхүүн гаргалт	12
Хүснэгт 11 Бутлан ангилах цехийн үндсэн тоног төхөөрөмжүүдийн жагсаалт	12
Хүснэгт 12 Чулуун хавтангийн үйлдвэрийн үндсэн тоног төхөөрөмжүүдийн жагсаалт.....	13
Хүснэгт 13 Засварын газрын тоног төхөөрөмжийн жагсаалт.....	16
Хүснэгт 14 Гол сөрөг нөлөөллийн хамрах хүрээ, эрчим, үргэлжлэх хугацаа	17
Хүснэгт 15 Байгаль хамгаалах арга хэмжээнд зарцуулах зардлын нэгдсэн дүн.....	20
Хүснэгт 16 2023 оны сөрөг нөлөөллийг бууруулах арга хэмжээний төлөвлөгөө.....	21
Хүснэгт 17 Осол эрсдэлийн менежментийн төлөвлөгөөний зардал	25
Хүснэгт 18 Байгаль орчны менежментийн төлөвлөгөөг хэрэгжүүлэх удирдлага зохион байгуулалтын төлөвлөгөө	27
Хүснэгт 19 Орчны хяналт шинжилгээний хөтөлбөрийн зардал	28
Хүснэгт 20 Тухайн жилийн БОМТ-г хэрэгжилтийн нөлөөлөлд өртөгч оршин суугчид, оролцогч талуудад тайлагнах хуваарь	30

Зургийн дугаар:

Зураг 1. Ордын байршлын зураг/Arcgis/.....	4
Зураг 2. Ордын байршлын зураг/Google earth pro/	5
Зураг 3 Уурхайн эхний жилийн зураг/3D/.....	8
Зураг 4 Баяжуулалтын технологи.....	11
Зураг 5 Туузан конвейрийн гаднах байдал.....	13
Зураг 6 Чулуун хавтан үйлдвэрлэх технологийн дамжлага.....	13
Зураг 7 Ахуйн барилга байгууламж.....	15
Зураг 8 ШТС.....	15
Зураг 9.Засварын шоп.....	16
Зураг 10 Сэлбэгийн агуулах.....	16
Зураг 11 Иргэдийн байршлын зураг	25

БАЙГАЛЬ ОРЧНЫ МЕНЕЖМЕНТИЙН ТӨЛӨВЛӨГӨӨ

Уг төлөвлөгөө нь төсөл хэрэгжих нутаг дэвсгэрийн байгаль орчныг хамгаалах, зүй зохистой ашиглах, нөхөн сэргээх, стратегийн үнэлгээний зөвлөмжийн хэрэгжилтийг хангах, нөлөөллийн нарийвчилсан үнэлгээгээр тогтоосон сөрөг нөлөөллийг бууруулах, арилгах, урьдчилан сэргийлэх, төсөл хэрэгжих орчинд бий болж болзошгүй сөрөг үр дагаврыг хянах, илрүүлэх зорилготой баримт бичиг юм.

Байгаль орчны менежментийн төлөвлөгөө нь байгаль хамгаалах төлөвлөгөө, орчны хяналт-шинжилгээний хөтөлбөрөөс бүрдэнэ.

Байгаль орчныг хамгаалах төлөвлөгөөг бүрэн хэрэгжүүлсэн нөхцөлд төслийн үйл ажиллагаанаас байгаль орчинд учруулах сөрөг нөлөөллийг бууруулах, арилгах, байгалийн нөөц баялгийг зүй зохистой ашиглах боломж бүрдэхээс гадна төслийн хэрэгжих чадварыг дээшлүүлж, эдийн засгийн үр ашиг нэмэгддэг.

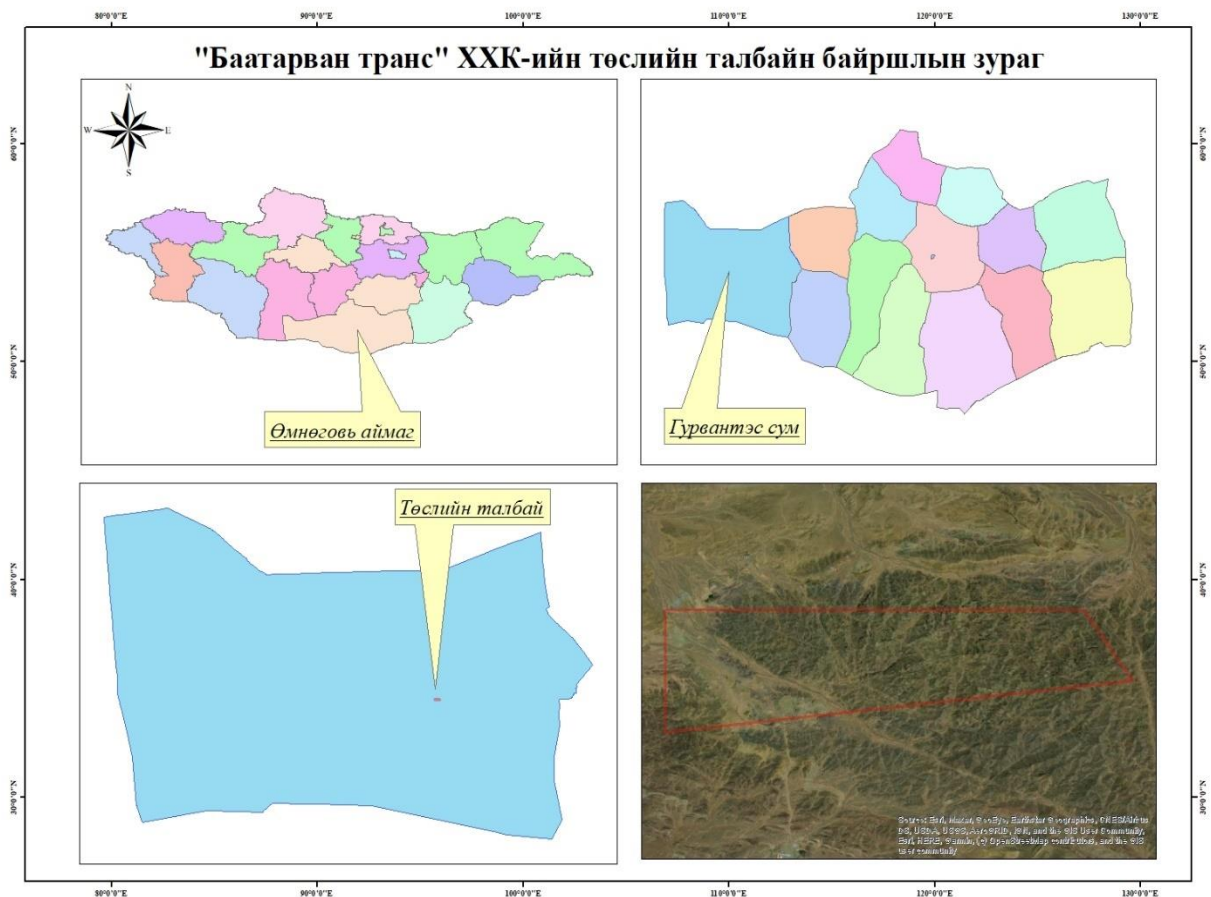
Тухайн жилийн байгаль орчны менежментийн төлөвлөгөөний хэрэгжилтийн тайланг жил бүрийн 12 дугаар сард багтаан хүлээлгэн өгч дараа оны төлөвлөгөө болон түүнийг хэрэгжүүлэхэд шаардагдах хөрөнгө, зардлын хэмжээг байгаль орчны асуудал эрхэлсэн төрийн захиргааны төв байгууллагаар батлуулна. Төсөл хэрэгжүүлэгч нь байгаль орчныг хамгаалах талаар хүлээсэн үүргээ биелүүлэх баталгаа болгож, байгаль орчны асуудал эрхэлсэн төрийн захиргааны төв байгууллагын нөхөн сэргээлтийн тусгай дансанд ашиглалтын үйл ажиллагаа дуусах хүртэл жил бүр тухайн жилийн байгаль орчны менежментийн төлөвлөгөөг хэрэгжүүлэхэд шаардагдах зардлын 50 хувьтай тэнцэх мөнгөн хөрөнгийг төвлөрүүлнэ.

Энэхүү төлөвлөгөөгөөр Өмнөговь аймгийн Гурвантэс сумын нутагт орших Гүн нэртэй хас агуулсан конгломератын ордыг ашиглах үйл ажиллагаатай холбогдон бий болж болзошгүй болон голлох сөрөг нөлөөллөөс тухайн нутаг дэвсгэрийн байгаль орчныг хамгаалах үйл ажиллагааны зорилтууд, нөлөөллийг бууруулахаар авч хэрэгжүүлэх арга хэмжээний чиглэл, хуваарийг тогтоосон болно. Уг төлөвлөгөө нь байгаль орчныг хамгаалах арга хэмжээнүүдийн хураангуй бөгөөд хэрэгжүүлэх арга хэмжээнд зориулж тусгай хөтөлбөр, төлөвлөгөө боловсруулан ажиллавал илүү үр дүнтэй байх болно. Мөн төлөвлөгөөг орчны хяналт шинжилгээний ажлын үр дүнтэй уялдуулж, жил бүр хянан үзэж, шинэчлэн сайжруулж байх шаардлагатай.

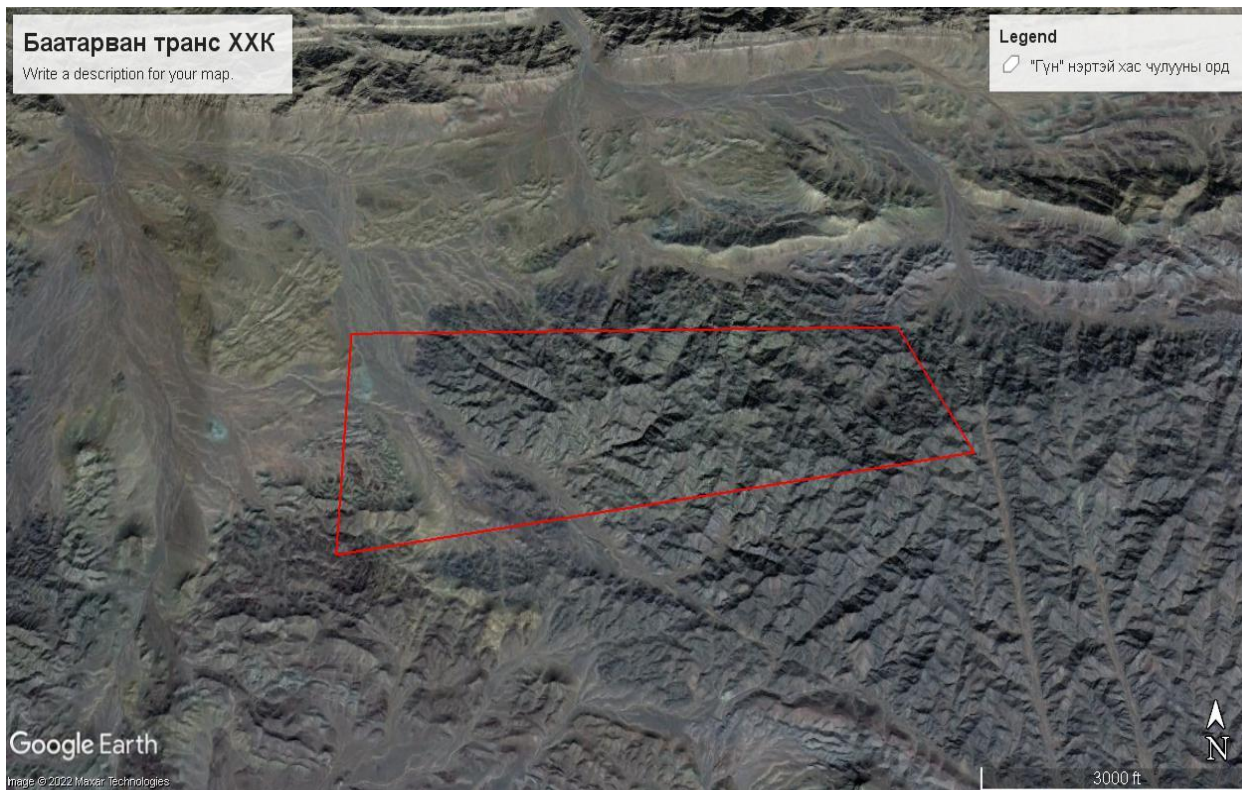
БҮЛЭГ I. ТӨСЛИЙН ТОВЧ ТАНИЛЦУУЛГА

1.1 Төслийн ерөнхий мэдээлэл

“Гүн” нэртэй хас чулууны ордыг ашиглах төсөл	
Төсөл хэрэгжүүлэгч:	“Баатарван транс” ХХК
Улсын бүртгэлийн дугаар:	9019080078
Регистрийн дугаар:	5439183
Хаяг, байршил:	Улаанбаатар, Сүхбаатар дүүрэг, 8-р хороо, Сүхбаатарын талбай, Сэнтрал тауэр, 4 давхар 408 тоот
Утас:	Захирал И.Баатарзоригт 99992688, 91914899, 91115736
Ашиглах талбай:	131.46 га
Төслийн байршил:	Өмнөговь аймгийн Гурвантэс сумын нутагт, сумын төвөөс зүүн урагш 15 км, Даланзадгад хотоос баруун тийш 320 км, Улаанбаатар хотоос баруун урагш 950 км, зайд оршино. Ордоос Шивээ хүрэнгийн хилийн боомт 70 км зайтай.



I. " " " " I C t e i k u I



2. " " " " I I q q i n g " g c t v j " r

1. " "

№	Уртраг			Өргөрөг		
	Градус	Минут	Секунд	Градус	Минут	Секунд
1	101	12	22.66	43	12	12.05
2	101	10	42	43	12	1.56
3	101	10	42	43	12	26.3
4	101	12	12.09	43	12	26.3

1.2 Геологийн хэсэг

Гүн ордын геологийн тогтоц

Геологийн тогтцын хувьд “Гүн” хас агуулсан сул цементлэгдсэн конгломератын орд, түүнийг агуулсан сул цементлэгдсэн гол төлөв дундпермийн настай Дэлийн шандын формацийн бүдүүн хэмхдэст хурдсаас зонхилонтогтохэлс, хайрга, хөрзөн чулуу, элсэн чулуу, зануужингийн нарийн үе агуулсан, шаравтар саарал өнгөтэй том ширхэгтэй хээрийн жонш-кварцтай арзок элсэн чулуунаас тогтоно.

Ордод тархсан Дэлийн шандын формацийн хурдас нь шаравтар саарал өнгөтэй элсэн чулуу, зануужингийн үетмэл хурдсаас бүрдэх ба эдгээр нь дотроо улаан өнгийн хасын янз бүрийн хэмжээтэй хайрга агуулсан сул цементлэгдсэн конгломератын бие даасан давхарга агуулсан байна.

Энэ хурдас нь дээр дурьдсанаар пермийн настай Дэлийн шандын формацид хамаарагдана. Иймд доод-дунд пермийн дэлийн шандын формацын талаар М.В.Дуранте (1973 он), А.А.Моссаковский нар (1976 он) судалж тархалт, тогтоц, геологийн нас болон стратиграфийн ангиллыг нилээд тодруулсан байна.

Ордын талбайн хэмжээнд Дэлийн шандын формацын зануужин элсэн чулуу, алевролит, конгломерат тархсан бөгөөд эдгээр хурдсууд нь баруун хойноос зүүн урагш 145-1500-ын суналтай, хэвтээ уналтай ба зарим газартаа 5-100-ын өнцгөөр унасан байна.

Элсэн чулуу, аргиллит, конгломератын үеүд нь нийцлэгээр тогтсон бөгөөд эдгээр нь янз бүрийн зузаантай давхарга хэлбэрээр ээлжлэн дараалсан үетмэл тогтоц үүсгэсэнэ. Конгломератын давхарга нь ордын нийт талбайд дээгүүрээ шаварлаг элс, хайрганцрын 3,8-48,1 м хүртэл зузаантай давхаргаар хучигдсан байна.

Хас агуулсан конгломерат нь ордын нийт талбайн хэмжээнд тархсан ба үеийн зузаан нь 1,5-5,5м(заримдаа 10,5м хүрнэ) хэлбэлзэх ба дунджаар 3-4м байна

Ордын ашигт малтмал болох сул цементлэгдсэн конгломерат дахь галькууд (хайрганцар) нь жижиг ширхэгт алевролит, брекчлэгдсэн элсэн чулуу, брекчлэгдсэн аргиллит, хас (яшма), микродиорит, дацит байна. Эдгээрээс гоёл чимэглэлийн өнгөт чулуу болох хас нь тод улаан өнгөтэй 15 см хүртэл хэмжээтэй байна. Сул цементлэгдсэн конгломерат дахь хас (яшма)-ийн агуулга 20,0-29,3%-д хэлбэлзэх ба ордын хэмжээнд дунджаар 24,3% байна.

Ордын нөөц

Нийтдээ ордын дээд давхаргад бодитой (B) нөөцийг B-I, B-II, B-III, B-IV, B-V, B-VI дугаартай 6 блок, боломжтой (C) нөөцийг C-I, C-II, C-III, C-IV, C-V, C-VI, C-VII, C-VIII, C-IX, C-X, C-XI, C-XII дугаартай 12 блокоор тооцоолсон ба доод давхаргад боломжтой (C) нөөцийг C-XIII, C-XIV, C-XV дугаартай 3 блокоор тооцоолсон байна.

1.3 Уулын хэсэг

1.3.1 2023 онд уурхайн ашиглалт

2023 онд манай компани B-5/B-5’/, C-9/B-15’/, C-10/B-16’/, C-5/B-11’/ блокуудын нөөцөөс 67,610 м³ конгломерат олборлохоор төлөвлөсөн.

2023 оны уулын ажлын төлөвлөгөөнд B-6/B-6’/ блок руу нээгч траншей нэвтэрч энэхүү блокоос хөрс хуулалт, элс олборлолтын ажлыг эхлүүлнэ. 2017 онд бэлтгэл ажлын хүрээнд хөрс хуулалтын ажил хийгдсэн. 2017 онд олборлолтын ажил явагдаагүй бөгөөд Геодези газрын зураглалын “ТОПОМАСТЕР” ХХК-аар хэмжилтийн ажил хийлгэсэн. Хэмжилтээр 1253 м³ хөрс хуулалт хийгдсэн тооцоо гарсан.2019 онд тусгай зөвшөөрлийг цуцалсанаар төлөвлөгөөт ажилдаа хүрч ажиллаагүй болно.

Үржил шимт хөрсийг хуулахдаа 0.2 метрээс ихгүй зузаантайгаар бульдозероор хуулан түрж экскаватор-автосомасвалын хослолоор ашиглалтын хилийн гадна овоолж техникийн нөхөн сэргээлт хийх үед ашиглана.

Хөрс хуулалтын ажил: Ил уурхайг нээх буюу эхлэх үед B-5/B-5’/ блокийн хөрсний чулуулгийг экскаватор-автосомасвалын хослолоор олборлолтын талбайн гадна гадаад овоолго хийнэ. Хөрс хуулалт болон элс олборлолтын ажил хийж тухайн хэсэгт тодорхой хоосон орон зай гаргаж, гарсан орон зайд тунаах нуурууд үүсгэх мөн экскаватор-автосомасвалын хослолоор дотоод овоолго хийх замаар хөрс хуулалтын ажлыг гүйцэтгэнэ.

2023 онд 354,070 мян.м³ хөрс хуулна. Олборлолтын ажил 1-р сарын 5-аас 12-р сарын 01 хүртэлх хугацаанд үргэлжилнэ. Хөрс хуулалтын ажил олборлолтын ажлаас 20 хоногоос багагүй хугацаагаар түрүүлж явах юм. 2023 уулын ажлын төлөвлөгөөнд B-5/B-5’/, C-9/B-15’/, C-10/B-16’/, C-15/B-11’/ блокуудын урд хэсэгт уулын ажил явагдана.

Олборлолтын ажлыг экскаватор-автосомасвалын хослолоор олборлохоор төлөвлөлөө.

2. " " " " " 3 1 "

“Баатарван транс” ХХК -ийн Өмнөговь аймгийн Гурвантэс сумын нутагт орших “Гүн” нэртэй хас агуулсан конгломератын ордын 2023 оны Байгаль орчны менежментийн төлөвлөгөө

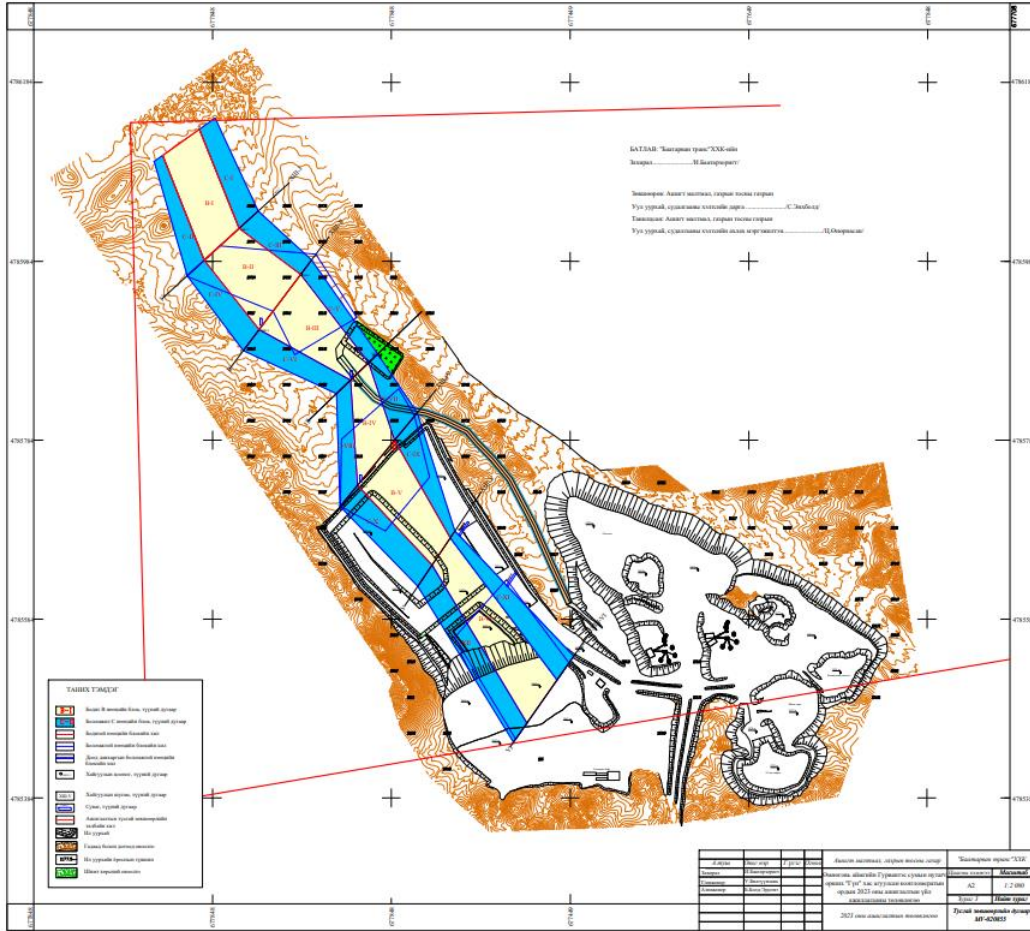
Үзүүлэлт	Геологийн нөөцийн зэрэг	Үйлдвэрлэлийн нөөцийн зэрэг	ҮАТөлөвлөгөө
			2023 он
	В-6	В-6'	
	С-12	В-18'	
Жилд олборлох конгломератын хэмжээ, тн			67,610
Хөрс хуулалтын хэмжээ, мян.м ³			350,07

1.3.2 Уурхайн ашиглалтын систем

№	Үндсэн үзүүлэлтүүд	Хэмжих нэгж	Тоо хэмжээ
		3.	
1	Хөрсний доголын өндөр	м	10
2	Олборлолтын доголын өндөр	м	5
3	Ажлын бус доголын өндөр	м	10
4	Ажлын бус доголын хажуугийн өнцөг	град	60
5	Доголын аюулгүйн тавцангийн өргөн	м	3
6	Авто замын өргөн	м	10
7	Авто замын налууугийн хэмжээ	‰	54
8	Ажлын талбайн өргөн	м	20
9	Ил уурхайн гүн	м	10

Доголын өндөр: Ухаж ачих тоног төхөөрөмжийн ажиллах нөхцөл, аюулгүй ажиллагаа зэргийг үндэслэн ил уурхайн ажлын доголын өндрийг Нд = 10м өндөртэй ажиллана.

Ажлын доголын хажуугийн өнцөг: Ажлын доголын хажуугийн өнцгийг чулуулгийн шинж чанар, аюулгүй ажиллагаа зэргийг тооцож αд=60 градус байхаар сонгосон.



3 " " " " 1 5 F 1

1.3.3 Тоног төхөөрөмж

Хөрс болон хүдэр олборлолтын ажилд өөрийн техник болох Case CX 470B маркийн 1.4 м³ утгуурын багтаамжтай 1 ш экскаватор, Nowo HW70 маркийн 25 тн даацтай 2 ш автосамосвал ашиглана. Хүдрийн овоолгыг түрж оруулах, хаягдлыг холдуулахад Liugong- CLGB160 маркийн бульдозер 1ш, бутлан ангилах үйлдвэр болон туслах ажилд XCMG ZL-50 маркийн 1 ш утгуурт ажиллана.


4 "" " " " "

Ажлын зориулалт	Марк	Тоо, ш
Хөрс хуулалт болон олборлолтод	Hyundai LC520-9S	2
Хөрс хуулалт болон олборлолтод	CAT-325D	2
Хөрс хуулалт болон олборлолтод	Hyundai 3000LC	4
Хөрс хуулалт болон олборлолтод	Case CX 470B	1
Хөрс хуулалт болон олборлолтод	Komatsu PC360-7	1
Хөрс болон хүдэр тээвэрлэлт	Nowo HW70	4
Үйлдвэр болон туслах ажилд	XCMG ZL-50	3
Нийт		17

Ухаж ачих, тээвэрлэх процесс

5 E c u " g " E Z " 6 9 2 D " " "

“Баатарван транс” ХХК -ийн Өмнөговь аймгийн Гурвантэс сумын нутагт орших “Гүн” нэртэй хас агуулсан конгломератын ордын 2023 оны Байгаль орчны менежментийн төлөвлөгөө

Үзүүлэлт	Case CX 470B 8	
Утгуурын багтаамж, м ³	2	
Хөдөлгүүр	Hino	
Хөдөлгүүрийн чадал, кВт	136.463	
Масс, т	25.6	
Утгалтын хамгийн их гүн, м	6.1	
Утгалтын хамгийн их радиус, м	10.1	

6 " " " " "

Ухаж ачих төхөөрөмж	Хэмжих нэгж	Олборлолт
Ухаж ачих төхөөрөмжийн бэлэн байдал	%	85
Утгуур дүүргэлтийн коэффициент	Куд	0.93
Утгуур дахь материалын дундаж эзлэхүүн	м ³	1.14
Утгуур дахь материалын дундаж хэмжээ	тн	0.88
Жилд ажиллах цаг	цаг	5,995.50
Жилд ажиллах ээлжийн тоо	ээлж	571
Мөчлөгийн дундаж хугацаа	мин	0.5
Ухаж ачих төхөөрөмжийн цагийн бүтээл	м ³ /цаг	84.17
Ухаж ачих төхөөрөмжийн ээлжийн бүтээл	м ³ /ээлж	884
Ухаж ачих төхөөрөмжийн жилийн бүтээл	м ³ /жил	504,624
Үйл ажиллагааны нэг цагт хамаарах хүлээх хугацаа	мин	7.92
Howo HW70		
Автосамосвалын бэлэн байдал	%	75
Даац	тн	25
Автосамосвалын тэвшин дэх ачааны хэмжээ	тн	27
Автосамосвалын цагийн бүтээл	м ³ /цаг	50
Автосамосвалын ээлжийн бүтээл	м ³ /ээлж	442
Автосамосвалын жилийн бүтээл	м ³ /жил	252,312
Ачилт хийлгэхээр хүлээх хугацаа	мин	0.85
Ачилт хийлгэхээр сэлгээ хийх хугацаа	мин	0.4
Ачилт хийлгэх дундаж хугацаа	мин	4.5
Тээвэрлэлтийн хугацаа	мин	3.86
Ачаа буулгахаар сэлгээ хугацаа	мин	0.3
Ачаа буулгах дундаж хугацаа	мин	0.2
Мөчлөгийн дундаж хугацаа	мин	10.1
Автосамосвалын тоо	ш	2.0
Дундаж утгалтын хугацаа	тоо	10

1.3.4 Уурхайн дотоод тээвэр

“Гүн” хас агуулсан конгломератын ордын хувьд хэвтээ уналтай тул тээвэртэй дотоод овоолготой ашиглалтын систем хэрэглэх боломжтой юм. Ашиглагдсан хоосон орон зайг хөрс болон шигшин ангилах үйлдвэрээс гарах хаягдлаар дүүргэхээр төлөвлөсөн. Ил уурхайн блокыг ашиглаж дууссаны дараа ашиглагдсан орон зайд дотоод овоолго үүсгэж давхар техникийн нөхөн сэргээлтийн ажил хийж гүйцэтгэнэ.

7 J Q Y" Q " " "

д/д	Үзүүлэлт	Хэмжих нэгж	Howo
1	Даац	т	25
2	Тэвшний багтаамж /геометр/	м ³	17
3	Чадал	м.х	310
4	Хөдөлгүүр		WP10.310NE31
5	Эргэлтийн радиус	м	15
6	Дээд хурд	км/цаг	75
7	Масс	т	12.4
8	урт	мм	5600
9	өндөр	мм	2300
10	өргөн	мм	1150
11	Дугуйн төрөл		12.00R20

1.3.5 Овоолгын аж ахуй

Ордын хүдрийн давхаргын хэвгийг тогтоц нь дотоод овоолго хийх уул-геологийн таатай нөхцөлийг бүрдүүлж, тус ордод ашиглалтын эхнээс эхлэн техникийн нөхөн сэргээлтийн ажлыг хийж байгаль орчны дүр төрхийг богино хугацаанд буцаан сэргээх боломжтой болгож байгаа давуу талтай болно.

Шимт хөрсийг хуулж тусгайлан зассан талбайд 3 м-ээс хэтрүүлэхгүйгээр овоолно. Шимт хөрсийг Монгол Улсын (MNS 5916:2008) стандартын дагуу түр овоолго үүсгэнэ.

Экскаваторын техникийн үзүүлэлт болон хучаас хөрсний зузааны өөрчлөлт, чулуулгийн физик механикийн шинж чанаруудаас хамааруулан ажлын доголын өндрийг 8-10 метрээр тооцсон. Экскаватор нь ашиглалтын явцад нимгэн хөрстэй зүүн урд талын хэсгийн хөрсийг ашиглагдсан орон зайд дүүргэж, агуулсан конгломератын давхаргыг автосамосвалд ачиж тээвэрлэнэ. Эдгээр ажлын чиглэл болон хэмжээ нь тухайн жилийн уулын ажлын төлөвлөгөөгөөр тодорхойлогдоно.

Уурхайн хөрс хуулалтын ажил үндсэн 2 үе шаттайгаар явагдана гэж үзсэн.

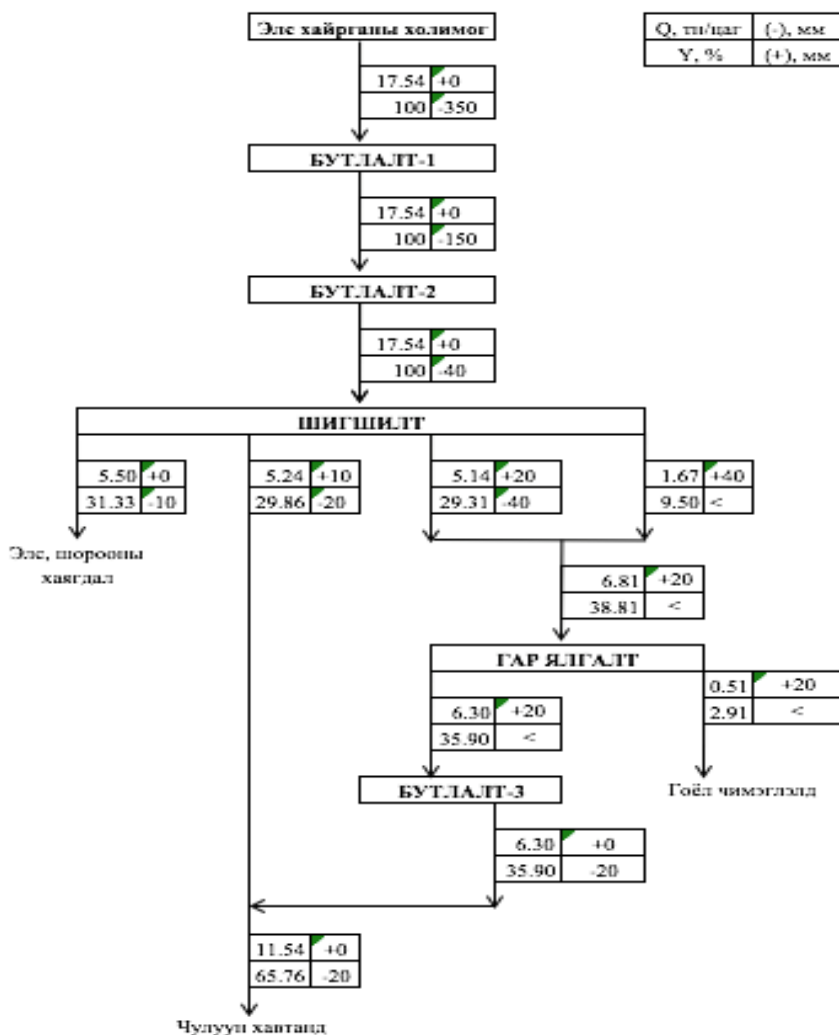
1-р үе шат: Үйлдвэрлэлийн зориулалтаар эвдрэлд орох талбайн өнгөн хөрсийг 0.2 м зузаантайгаар бульдозероор хуулах бөгөөд экскаватор автосамосвалын хослолоор ачиж тээвэрлэн шимт хөрсний тусгай овоолгод байршуулна. Шимт хөрсний овоолго нь аль болон салхины нөлөөллөөр хорогдолд орохоос сэргийлэн нөмөр газар байрлах бөгөөд овоолгын өндөр 5 м-ээс ихгүй байна. Энэхүү шимт хөрс нь уурхайн үйл ажиллагааны явц дахь нөхөн сэргээлт болон үйл ажиллагааны дараах нөхөн сэргээлтийн ажилд хэрэглэгдэх учир ялзмагт чанарыг алдагдуулахгүйн тулд зохих стандарт журмын дагуу овоолгын гадаргууд нэг болон олон наст ургамлын үр цацах зэрэг үйл ажиллагааг тухайн үеийн нөхцөл байдалд тохируулан зохион байгуулна.

2-р үе шат: Шимт хөрсийг стандартын дагуу хуулсны дараа үндсэн хучаас хөрсийг хуулна. Уурхайгаас гарах хөрсийг экскаватор автосамосвалын хослолоор ухаж тээвэрлэн хөрсний дотоод овоолгод байршуулна.

Уурхайд тээвэртэй дотоод овоолготой ашиглалтын технологи хэрэглэж байгаа учир овоолго нь захлах хэлбэрийн бульдозерын овоолго байна. Хөрсний овоолгын ирмэг хүрээг дагуулан хөрс тээврийн автосамосвалын дугуйн өндрөөс багагүй хаалт хөмсгийг тавих бөгөөд энэ нь автосамосвалын чулуулаг асгах үед овоолгын уруу унах, гулсахаас сэргийлнэ. Овоолгын хажуугийн тогтворжилтын өнцөг хөрсний чулуулгийн шинж чанараас хамааран 36-38 градус байх ба автосамосвалын буулгасан чулуулгийн овоолго дээр үлдэх үлдэц асгацын хэмжээ чулуулгийн дотоод үрэлтийн өнцгөөс хамааран 35-50% байна.

ҮАТөлөвлөгөө	Хөрс хуулалтын хэмжээ м ³	Хөрсний сийрэгжилт	Сийрэгжсэн хөрсний хэмжээ, м ³
2023	354,070	1.3	460,291

1.4 Баяжуулалтын технологи болон 2023 оны үйл ажиллагааны бүтээгдэхүүн гаргалт



- Шигшүүрийн шинжилгээний туршилтын дээрх үр дүнгээс харахад 10 мм-ээс дээш ангилал буюу хайрганцрын гарц 33.4% эзэлж байна. 10 мм-ээс доош ангиллын гарц 66.56% байна. Хайрганцрын бүрэлдэхүүнд жижиг ширхэгт алевролит 28.6%, брекчилсэн элсэн чулуу 19.5%, брекчилсэн цахиуржсан аргиллит 4.4%, хас 24.32%, микро-диорит 8.6%, дацит 10.0%, эрдсийн хэмхдэсүүд 4.6% байна.
- БАК-д хийлгүүлсэн ширхгийн бүрэлдэхүүний шинжилгээгээр хайрганцар нь 64.4%, элс нь 21.35.6% байна.
- Цацраг идэвхийн шинжилгээгээр радийн эквивалент нь 60.8-86.0 Бк/кг, дунджаар 73.4Б к/кг ба барилгын материалд түүний зөвшөөрөгдөх хэмжээ болох 370 Бк/кг-аас 5 дахин бага байгаа нь түүгээр барилгын төрөл бүрийн хиймэл хавтан үйлдвэрлэхэд бүрэн тохирох ба мөн уг

“Баатарван транс” ХХК -ийн Өмнөговь аймгийн Гурвантэс сумын нутагт орших “Гүн” нэртэй хас агуулсан конгломератын ордын 2023 оны Байгаль орчны менежментийн төлөвлөгөө

ордын хасыг ашиглан хийсэн гоёл чимэглэл, бэлэг дурсгалын эд зүйлсэд ашиглах нь эрүүл ахуйн ямар нэг сөрөг нөлөөгүй болно.

- Ордын элс, хайрганцар нь хүнд бетон эдэлхүүний түүхий эдийн шаардлагад бүрэн тохирч MNS-0392:2014, MNS-2803:2005 стандартын шаардлагыг хангаж байна. Бетоны найрлага тогтоох туршилтаар “Гүн” хас агуулсан конгломератын ордын элс, хайрганцрыг ашиглаж M250 ба түүнээс дээш маркийн бетон эдэлхүүн үйлдвэрлэж болох нь тогтоогдсон ба энэ нь мөн барилгын хиймэл чулуун хавтан үйлдвэрлэх боломжтойг харуулж байна.

9 " " " " " "

Ашиглалтын жил	Конгломератын хэмжээ	Хайрган чулууны нөөц		Хас чулууны нөөц	
№	м ³	м ³	тн	м ³	тн
1	67,610	23,186	53,329	5,634	17,467

14.1 Баяжуулалтын технологи болон 2023 оны үйл ажиллагааны бүтээгдэхүүн гаргалт

10 " "

ҮАТөлөвлөгөө	Конгломератын хэмжээ	Эзлэхүүн жин		Гоёл чимэглэлд			Чулуун хавтанд					
		хайрга	хас	Хас чулууны хэмжээ			Бусад чулууны хэмжээ			хас чулууны хэмжээ		
		м ³	тн/м ³	тн/м ³	Гарц, %	м ³	тн	Гарц, %	м ³	тн	Гарц, %	м ³
2023	67,610	2.30	3.10	2.91	2,691	8,341	60.54	23,186	53,329	5.22	4,831	17,467

Бутлан шигших үйлдвэрт чичиргээт тэжээгүүр, хацарт бутлуур, цохилтот бутлуур болон чичиргээт шигшүүр зэрэг үндсэн тоног төхөөрөмжүүдийг ашиглана.

11 " " " " " "

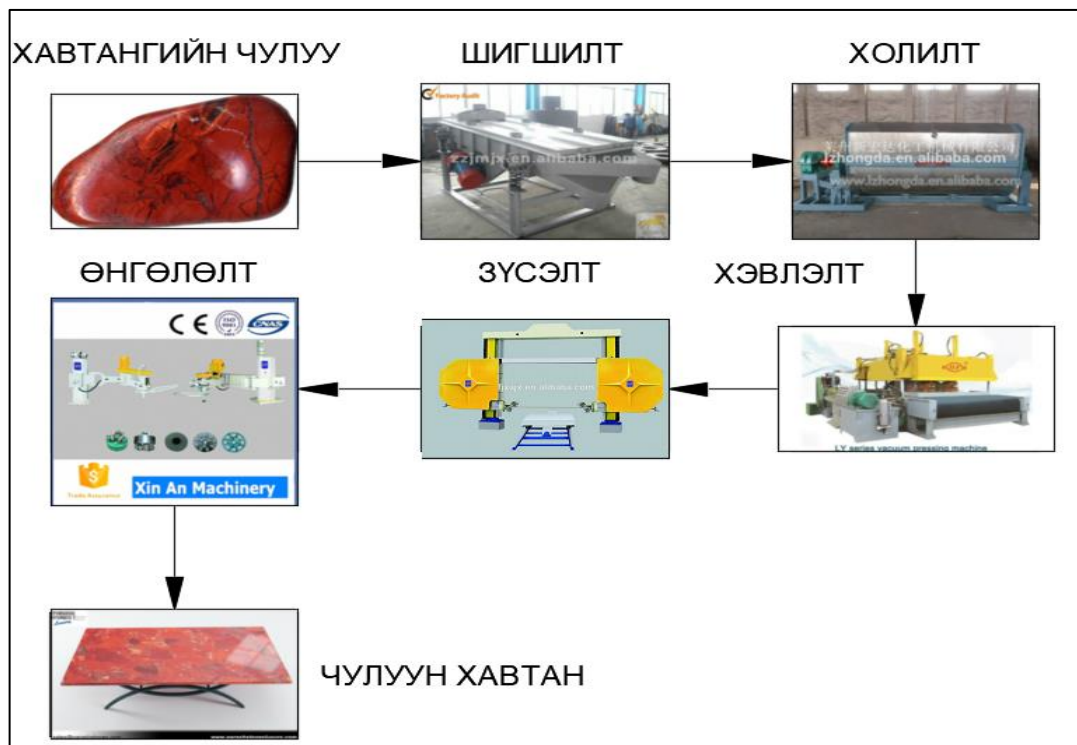
Д/д	Тоног төхөөрөмжийн нэр	Марк	Хүчин чадал	Хөдөлгүүрийн чадал	Тоо ширхэг
1	Үл хөдлөх гүлдмай шигшүүр	P40 зам төмөр	-	-	1
2	Хүлээн авах бункер	2.7 м ³ эзлэхүүнтэй	-	-	1
3	Тэжээгүүр	ZG(F)-35-90	25	0.5	1
4	Хацарт бутлуур	PEV400x600	20-65		1
5	Цохилтот бутлуур	PF-0807	15 30	30 45	1
6	Чичиргээт шигшүүр	ЗҮК1225	10-70	5.5	1
8	Туузан конвейер	B800	-	11	2
9	Туузан конвейер	B500	-	7.5	5
	Нийт			--	13



5 " " " "

Чулуун хавтангийн үйлдвэр

Чулуун хавтангийн үйлдвэр нь уурхайн хажууд байрлана. Үйлдвэрийн түүхий эд шигшилтээс гарсан 40 мм-ээс дээш, +20-40 мм-ийн ангиллуудаас гар ялгалт хийж бүхэл хас чулууг салгаж үлдсэн хэсгийг 3-р шатны цохилтот бутлуурт оруулж +0-20 мм хүртэл буталж чулуун хавтанд ашиглах чулууны ангилалтай хольсон чулуулаг байна. Уурхайгаас жилд чулуун хавтанд 2,594.65тн хас чулуу, 22,310.28 тн бусад чулуу тээвэрлэнэ.



6 " " " " " "

12 " " " " " "

Д/д	Тоног төхөөрөмжийн нэр	Марк	Хүчин чадал	Хөдөлгүүрийн чадал	Тоо ширхэг
1	Шигшүүр	ZDS – 1.2x2.4	20	2	1
2	Чулууны нунтаг цавуутай холигч	NHD WHJ250	250кг	4	1
3	Вакуум хэвлэгч	Hongfa LY190x330	125м ²	41	1
4	Чулуу зүсэгч	XinAn SDNFX-2000	-	11	1

5	Чулуун тавцан өнгөлөгч	XinAn SFM-2600A	15 30	4.5-5.5	1
Нийт				62.5	5

1.5 Дэд бүтэц

Уурхайн хотхон

Уурхайн барилга байгууламжийг үндсэндээ үйлдвэрлэлийн болон ахуйн барилга байгууламж гэж ангилна.

Мөн уурхайн тосгонд сагс волейболын талбай байх ба энэ нь амарч байгаа ажиллагсад биеийн тамираар хичээллэх боломжийг бүрдүүлэн ажиллахаар төлөвлөсөн.



Үйлдвэрлэлийн барилга байгууламж

Төслийн хугацаанд үйлдвэрлэлийн холбогдолтой түр барилга байгууламжуудыг барьж ашиглах бөгөөд эдгээр барилгууд нь контейнер болон сэндвичэн барилга байна. Үйлдвэрлэлийн барилга байгууламжид дараах барилга байгууламжууд хамаарна.

- Шатахуун түгээгүүрийн байгууламж
- Авто засварын газар
- Сэлбэг хэрэгслийн агуулах
- Хамгаалалтын хашаа, пост



7 " " "

Шатахуун түгээгүүр нь хагас далдлагдсан 40 тн –ын 2 ширхэг контейнер байхаар тооцсон. Шатахуун түгээгүүрийг зохих заавар журмын дагуу гал унтраах иж бүрдэл хэрэгслийг хэзээд авч хэрэглэхэд ямар нэгэн саадгүйгээр байрлуулж тоноглоно. Галын аюулаас урьдчилан сэргийлэх анхааруулах тэмдэг тэмдэглэгээг зохих газарт байршуулна. Шатахуун түгээх станцын орчмын эргэн тойрон 8-10 м талбайг бетондох бөгөөд энэ нь нефтийн бүтээгдэхүүн асарсан тохиолдолд газрын хөрс шууд бохирдохоос урьдчилан сэргийлсэн байх шаардлагатай юм.



8 "

Засварын газар нь кантенэйрэн барилга болон засварын талбайгаас бүрдэнэ. Задлах угсрах талбайд өргөгч кран болон дугуй задлагч гэх мэт овор ихтэй тоног төхөөрөмжийг задлах угсрах ажлууд явагдана. Засварын газар болон задлах угсрах талбайг мөн цементэлсэн. Засварын газрын хажууд засвар механикийн цехийн оффис амрах байр нь үргэлжлэн байрлахаар барилгын зураг төсөл хийгдсэн байна.



9. " "



10 " "

Хамгаалалтын хашаа пост нь уурхайн тосгоныг тойруулсан төмөр торон хашаа байх бөгөөд хашааны орох гарах хаалган дээр хяналт хамгаалалтын пост байрлана. Хяналтын постын байр нь сэндвичэн байр байна. Тосгоны хашааны гадуур үер усны аюулаас сэргийлсэн суваг шуудуу байна.

Орд газрыг ашиглаж үйлдвэрлэл явуулах явцад олон тооны том жижиг тоног төхөөрөмж, техник хэрэгсэл ашигладаг. Эдгээр техник тоног төхөөрөмжид ашиглалтын явцад эвдрэл гэмтэл гарах буюу элэгдэлд орно. Уг элэгдэл болон аливаа жижиг засвар үйлчилгээг хийх зорилготой үйл ажиллагаа явуулах газар нь засвар механикийн цех юм. Засвар механикийн цех нь технологийн үндсэн болон туслах тоног төхөөрөмжид их, дунд, урсгал засвар хийх, элэгдсэн эд ангийг сэргээн засварлах, эд ангиудын эвдрэл гэмтлийг засаж, сэлбэх, цахилгаан тоног төхөөрөмж засварлах зэрэг ажлыг хийж гүйцэтгэнэ.

Засвар механикийн цехийн нийт тоног төхөөрөмжийн жагсаалтыг дараах хүснэгтэд үзүүлэв.

13 " " " "

№	Тоног төхөөрөмжийн нэр	Хэмжих нэгж	Тоо ширхэг	Хүчин чадал, кВт	Жин, кг
1	Точиль, makita 9067	ш	2	4	4.2

2	Токарийн суурь машин	ш	2	8.5	150
3	Фрезерний суурь машин	ш	2	4.5	180
4	Цахилгаан дрель, Bosch GSB 162-2 R	ш	3	3.5	5.8
5	Гагнуурын аппарат, EDON MIG-195	ш	3	7.5	37
6	Дугуй тайлах, угсрах тоноглол	ш	2	6.5	360

БҮЛЭГ II. ТӨСЛИЙН ГОЛ БА БОЛЗОШГҮЙ СӨРӨГ НӨЛӨӨЛЛИЙН ТОВЧ ТОДОРХОЙЛОЛТ

2.1 Төслийн болзошгүй болон гол сөрөг нөлөөлөл

Тус төслийн үйл ажиллагааны улмаас хүрээлэн буй орчинд учирч болзошгүй нөлөөллийг тогтоохдоо байгаль орчны суурь нөхцөл, урьд өмнө хийгдсэн байгаль, нийгэм, эдийн засгийн холбогдолтой судалгааны материалууд, судалгаа явуулсан мэргэжлийн экспертүүдийн дүгнэлтүүдийг үндэслэн тодорхойлов.

Хас агуулсан конгломератын ордыг олборлох үйл ажиллагааны улмаас газрын доорх ус хомстох, чанарт нь өөрчлөлт орох, хөрсний бүтэц, бүрэлдэхүүн, геологийн тогтоц, агаарын төлөв байдал өөрчлөгдөх, ургамал нөмрөг багасах, эрдэс баялгийн төрөл, хэмжээ хомстох, малын бэлчээрийн талбай устгах, агаарын бохирдол, ландшафтын хэлбэр, байгалийн өнгө төрх өөрчлөгдөх, хүн амын эрүүл мэндэд нөлөөлөх дуу шуугиан, уурхайг олборлолтын улмаас зэрлэг амьтад дайжих зэрэг сөрөг нөлөөллүүд байж болохын зэрэгцээ орон нутгийн дэд бүтэц сайжрах, орон нутгийн орлого нэмэгдсэнээр ядуурлын түвшинг бууруулах зэрэг нийгэм, эдийн засгийн салбарт үзүүлэх эерэг нөлөөллүүд байна.

Гүн нэртэй хас агуулсан конгломератын ордыг ашиглах төслийн байгаль орчны нарийвчилсан нөлөөллийн үнэлгээгээр /БОННУ/ төслийн гол болон болзошгүй нөлөөллийг дараах байдлаар тодорхойлсон байдаг.

Төслийн байршилтай холбогдох нөлөөлөл, үнэлгээ

Төслийн талбай орчимд хуулиар хамгаалагдсан газар нутаг, орон нутгийн хэтийн хөгжилд ашиглахаар төлөвлөсөн газар байхгүй бөгөөд үйл ажиллагааны үр дүнд газар нутгийн эмзэг байдлаас шалтгаалж сөрөг нөлөө үүсэх, үүссэн сөрөг нөлөө хуримтлагдаж болзошгүй нөхцөлүүд байх боломжтой байна.

№	Төслийн гол нөлөөлөл	Нөлөөлөлд өртөгч	Нөлөөллийн эрчим	Үргэлжлэх хугацаа
1	Шимт хөрс хуулалт	Газрын хөрс, бэлчээр, агаар	Хүчтэй	Төсөл хэрэгжих бүх хугацаанд
2	Олборлолт	Геологийн тогтоц, агаар	Хүчтэй	Төсөл хэрэгжих бүх хугацаанд
3	Тээвэр	Хөрс, агаар	Дунд зэрэг	Төсөл хэрэгжих бүх хугацаанд
4	Овоолго	Хөрс, агаар, шимт хөрс	Дунд зэрэг	Төсөл хэрэгжих бүх хугацаанд
5	Ус ашиглалт	Гүний ус	Дунд зэрэг	Төсөл хэрэгжих бүх хугацаанд

Хас агуулсан конгломератын ордын олборлолт тухайн бүс нутагт шууд нөлөөлөл үзүүлэхээс гадна энэ процесс нь олборлолт явагдаж байхад болон олборлолтын дараа байгаль нөхөн сэргээлт хийсний дараа ч сөрөг нөлөөлөл нь үргэлжилнэ. Сөрөг нөлөөллийн эрчим нь олборлолт эхэлснээс хойш ихэснэ. Хас агуулсан конгломерат олборлох үйл ажиллагааны улмаас уулын чулуулгийн

тогтоц, агаарын чанар, гүний усны хэмжээ, чанар өөрчлөгдөх, хүн амын эрүүл мэндэд нөлөөлөх зэрэг сөрөг нөлөөллүүд байна.

Төслөөс газрын гадарга, хэвлийд нөлөөлөх байдал

Уурхайн үйл ажиллагааны улмаас 2023 онд ил уурхай, үйлдвэр, барилга байгууламж, зам, хөрсний овоолго зэрэг талбайд эвдрэл үүсэж, байгаль орчинд сөрөг нөлөө учруулна.

Ордыг ашигласнаар газрын гадаргууг тодорхой хэсэгт өөрчлөхөөс гадна хөрсний бүтэц, дүүргийн гидрогеологийн горимыг өөрчилдөг.

Төслөөс агаарын чанарт үзүүлэх нөлөөлөл

Хас агуулсан конгломератын ордыг олборлох, бутлах, тээвэрлэх явцад машин механизмуудын түлшний шаталтаас гарах хорт хий /азотын давхар исэл, хүхэрлэг хий гэх мэт/, утаа болон цаг агаарын хуурайшилттай үед тэдгээрийн үйл ажиллагаагаар эвдэрсэн хөрснөөс тоос босох, дуу чимээ ихсэх зэргээр агаарын хими болон физик шинж чанарт нь сөрөг нөлөөлөл үзүүлэх болно.

Ил уурхайн аргаар ашигт малтмал, эрдэс түүхий эдийг олборлоход агаарт их хэмжээний тоос гарах нөхцөл бүрддэг. Бульдозер, ачигч зэрэг машин механизмуудаар хөрсийг хуулах овоолго хийх, түүхий эдийг бутлах, ачих зэрэг технологийн процессийн явцад салхитай нөхцөлд тоос ихээр гарч агаарыг бохирдуулах нөлөө үзүүлнэ.

Төслөөс хөрсөн бүрхэвчид үзүүлэх нөлөөлөл

Төслийн үйл ажиллагаанаас хөрсөнд үзүүлэх сөрөг нөлөөллийг дурдвал:

- Ил уурхайн хил хязгаар дотор Хас агуулсан конгломератын ордыг олборлоход “2023 оны ашиглалтын үйл ажиллагааны төлөвлөгөө”-ний тайланд тусгаснаар нийтдээ 354,070 мян.м³ хэмжээтэй хөрс хуулж хөрсний бүтэц, үржил шимт чанар алдагдана;
- Төслийн үйл ажиллагааны явцад машин механизмаас болон хүний анхаарал болгоомжгүй байдлаас шатахуун, тослох материал хөрсөнд ил задгай асгарч, хөрс бохирдох;
- Уурхайд хөрсний овоолго хийх, хөрс тээвэрлэх зэрэг үндсэн үйл ажиллагаанд хүнд даацын олон машин ажиллахад хөрс их хэмжээгээр элэгдэл, эвдрэлд орж, хөрсний үржил шим алдагдана;
- Хүдрийг тээвэрлэх явцад талбайд элдэв хог хаягдал бий болж ойр орчмын хөрсийг бохирдуулах, дагтаршсан шороон хэсэг суларч цас борооны усанд норж шавар шалбааг ихтэй, хуурай, салхитай үед тоос шороо босч орчныг бохирдуулах;
- Хөрсний биологийн нөөц хомстох, үржил шим нь алдагдах, хуурайших зэргээр нөлөөлнө.

Төслөөс усан орчинд нөлөөлөх нөлөөлөл

- Унд ахуйн болон технологийн усны хэрэглээг өөрсдийн талбайд байрлах гүний худгаас хангана гэж “2023 оны ашиглалтын үйл ажиллагааны төлөвлөгөө”-ний тайланд тусгажээ. Энэ нь газрын гүний усны нөөц, горимд тодорхой хэмжээгээр сөрөг нөлөөлөл үзүүлэх болно.
- Аадар борооны үед тус талбайн хойд болон зүүн талаас түр зуурын үерийн ус бууж талбай дахь хөрс, хатуу шингэн хог хаягдал, хагшаас зэргийг урсгаж гадаргын усыг бохирдуулж болзошгүй.
- Төслийн үйл ажиллагаанаас ахуйн болон үйлдвэрийн хог хаягдал хөрсийг бохирдуулснаас гадаргын болон гүний усанд шууд бусаар нөлөөлнө.
- Газар шорооны ажлын үед газрын доорх ус агуулсан үеийг ухаж хөндөх нь газрын доорх усыг бохирдуулах магадлалтай.

Ургамлан нөмрөгт нөлөөлөх нөлөөлөл

Төслийн үйл ажиллагаанаас дараах байдлаар ургамлын нөмрөгт нөлөөлнө. Үүнд:

- Хог хаягдал салхиар дамжиж тархах болон хөрсөнд нэвчих байдлаар ургамал, хөрс, гүний усыг бохирдуулах нөхцөл болно,
- Газар шорооны ажлын үед ургамлын үе хөрсийг хуулах,
- Төслийн түүхий эд, материалыг зөөх тээвэрлэх,
- Хөрс хуулах, хөрсний овоолго хийх,
- Төслийн явцад бусад зориулалтаар газар ашиглахад ургамлын төрөл зүйл устаж үгүй болох, хувьсаж өөрчлөгдөх сөрөг нөлөөлөлтэй.

Төсөл хэрэгжих орчны амьтны аймагт нөлөөлөх нөлөөлөл

Хас агуулсан конгломератын ордыг ашиглах төсөл хэрэгжүүлэх хугацаанд хүн, машин техникийн дуу чимээ, хөдөлгөөн нэмэгдсэнээс, үүний хамтаар, уурхайн үед үүсэх дуу чимээ болон чичиргээ доргилтоос тухайн нутгийн зэрлэг амьтдад шууд физик үйлчлэл, техногенезийн стресс үүсэх, бэлчээр, тэжээлийн хомстол гарах зэрэг сөрөг нөлөөлөл үзүүлнэ. Дээрх төрлийн сөрөг нөлөөллөөс шалтгаалан орчны бүс дэх амьтад идээшсэн нутгаасаа дүрвэн зайлах, байршил нутгаа өөрчлөх зэрэг хариу үйлдэл гаргах бөгөөд энэ явцдаа олноор тэжээлийн хомстол ба орчны өөрчлөгдлийн улмаас үхэж үрэгдэх, бусад махчин амьтдын идэш болох зэрэг зүй бус хорогдолд өртөж болзошгүй юм. Иймд төслийн талбайг эзэмших, уурхайн үндсэн ба туслах үйл ажиллагааг эхлэх хугацаа, горимыг дээрх нөхцөл байдалтай уялдуулан нарийн төлөвлөх, орон нутгийн ан амьтан хамгаалах, малчдын нөхөрлөл, санаачлагуудтай, шаардлагатай гэж үзвэл, мэргэжлийн байгууллагуудтай хамтарч уулын ажлын үед дагаж мөрдөх хамтарсан төлөвлөгөөтэй ажиллах шаардлагатай. Төслөөс үзүүлж болзошгүй сөрөг нөлөөлөл нь дараах хүчин зүйлсээр тодорхойлогдоно. Үүнд :

- Техникийн осол аваар
- Ухсан нүхэнд мал, амьтан унаж осолдох

Уурхайн үйл ажиллагааг зохион байгуулалттай явуулж, тээвэрлэлтийн замыг олон салаалуулалгүй, тэмдэг тэмдэглэгээгээр удирдан хязгаарлах нь нутгийн газар ба хөрс, ургамал, амьтдыг хамгаалах нэгэн төрлийн арга хэмжээ болно.

Хог хаягдал, ариун цэвэр бохирын асуудлыг сайтар төлөвлөхгүй бол хүнд ойромсог амьдардаг, хог хаягдлын индикатор гэгдэх зүйлүүдийн тоо өсөх магадлалтай.

Төслөөс нийгэм, эдийн засгийн хөгжилд үзүүлэх нөлөөлөл

Төслөөс нийгэм эдийн засагт үзүүлэх сөрөг нөлөөллийг бууруулахын тулд:

- Аюулгүй ажиллагааны дүрмийг баримтлах
- Ажилчдыг эрүүл мэндийн үзлэгт жил бүр хамруулах,
- Техник, тоног төхөөрөмжийн аюулгүй байдалд байнгын хяналт тавих
- Ажилчдын ажлын байрны аюулгүй орчныг бүрдүүлэх, хүнд нөхцөлд ажиллагсдад нэмэгдэл цалин, урамшуулал олгох
- Ажилчдын цалинг цаг тухай бүрд нь олгох зэрэг арга хэмжээнүүдийг авч хэрэгжүүлнэ.

БҮЛЭГ III. БАЙГАЛЬ ОРЧНЫ МЕНЕЖМЕНТИЙН 2023 ОНЫ ТӨЛӨВЛӨГӨӨ

3.1 Сөрөг нөлөөлөл, сөрөг нөлөөллийг бууруулах арга хэмжээний төлөвлөгөө

“Баатарван транс” ХХК нь 2023 онд Байгаль орчинд нөлөөлөх нөлөөллийг бууруулах арга хэмжээний хүрээнд нийт 18,6 сая төгрөг зарцуулахаар төлөвлөв. Энд тусгагдаагүй зардлууд нь уулын ажлын болон хөдөлмөр хамгааллын зардалд тусгагдсан болно. Байгаль хамгаалах сургалт болон сурталчилгааг тус орон нутгийн Байгаль хамгаалагч болон БОХГ-тай хамтран зохион байгуулахаар төлөвлөв.

Д/д	Хөрөнгийн зориулалт	Хэмжих нэгж	Хөрөнгийн хэмжээ мян/төг
1	Сөрөг нөлөөллийг бууруулах арга хэмжээний төлөвлөгөө /хөрс, ус, агаар, ургамал, ан амьтан/	Мян төг	700 000
2	Нөхөн сэргээлтийн зардал	Мян төг	12 000 000
3	Дүйцүүлэн хамгаалах арга хэмжээний төлөвлөгөө	Мян төг	-
4	Нүүлгэн шилжүүлэх, нөхөн олговор олгох арга хэмжээний төлөвлөгөө	Мян төг	-
5	Түүх, соёлын өвийг хамгаалах арга хэмжээний төлөвлөгөө	Мян төг	-
6	Осол эрсдэлийн менежментийн төлөвлөгөөний зардал	Мян төг	700 000
7	Хог хаягдлын менежментийн төлөвлөгөөг хэрэгжүүлэх тухайн жилийн арга хэмжээний төсөв	Мян төг	600 000
8	Удирдлага-зохион байгуулалтын болон бусад арга хэмжээ	Мян төг	2 700 000
9	Орчны хяналт-шинжилгээний хөтөлбөр	Мян төг	1 950 000
10	БОМТ-г орон нутагт тайлагнах		
	Дүн		18 650 000

“Баатарван транс” ХХК -ийн Өмнөговь аймгийн Гурвантэс сумын нутагт орших “Гүн” нэртэй хас агуулсан конгломератын ордын 2023 оны Байгаль орчны менежментийн төлөвлөгөө

16 2023" " " " " " " " "									
№	Гол болон болзошгүй сөрөг нөлөөллүүд	Сөрөг нөлөөллийг арилгах, бууруулах арга хэмжээ	Сөрөг нөлөөллийн хамрах хүрээ	Хэмжих нэгж	Нэгжийн зардал (төгрөг)	Тоо хэмжээ	Нийт зардал (төгрөг)	Хэрэгжүүлэх хугацаа, давтамж	Баримтлах эрх зүйн баримт бичиг
	1.	2.	3.	4.	5.	6.	7.	8.	9.
1	Агаарын чанар								
	Ашиглагдаж буй тээврийн хэрэгсэл тоног төхөөрөмжөөс ялгарах хорт хий орчны агаарыг бохирдуулах	Хуурайшилттай үед гадаад ба дотоод тээврийн замыг усалж, тоосжилтыг бууруулж байх	Уурхайн дотоод болон гадаад шороон зам	га	Үйл ажиллагааны зардалд			7 хоногт 1-2 удаа	Агаарын ба агаарын бохирдлын төлбөрийн тухай хууль, MNS 0017-2-3-16:1998 (хүн ам суурьшсан хэсгүүдэд) Бензин хөдөлгүүрт MNS 5013:2009 Дизель хөдөлгүүрт MNS 5014:2003
		Машин механизмаас гарах утаанд хяналт тавих	Төсөлд хэрэгжүүлэхэд ашиглах бүх дотоод шаталтат хөдөлгүүр бүхий тээврийн хэрэгсэл, машин механизм	ш	Үйл ажиллагааны зардалд			2023 оны турш тогтмол	
		Шатах тослох материалын хадгалалтад хяналт тавих		-	Үйл ажиллагааны зардалд			2023 оны турш тогтмол	
2	Гадаргын ба газрын доорхи усны нөөц								
	Төслийн үйл ажиллагааны ус хэрэглээнээс үүсэх газрын доорх усны түвшний бууралт, газрын доорх усны нөөц багасах	Ус ашиглах дүгнэлгэд зааснаас бусад зориулалтаар ус ашиглах, Усны тухай хууль тогтоомж зөрчсөн үйлдэл гаргахгүй байх	Төслийн хүрээнд	шоо метр		-		2023 онд	Байгаль орчныг хамгаалах тухай хууль, Усны тухай хууль 3Г-ын 2009 оны 351 дүгээр тогтоолын хавсралт –Ус ашигласаны төлбөрийн хувь хэмжээ/
3	Хөрс, ургамлан бүрхэвч								
	Уурхайн нөлөөллийн бүсийн хүрээний зам талбайн тохижилт	Хяналтгүйгээр газар хөндөхөөс сэргийлж, олон салаа зам гаргахгүй байх, нэг чиглэлд зорчиж хэвших	Үйлдвэр болон уурхайн орчимд	-	-	-	-	2023 онд	Хөрс хамгаалах, цөлжилтөөс сэргийлэх тухай хууль •Ашигт малтмал эрж хайх явцад эвдэрсэн газрын нөхөн сэргээлт. Техникийн шаардлага MNS 5915:2008,

“Баатарван транс” ХХК -ийн Өмнөговь аймгийн Гурвантэс сумын нутагт орших “Гүн” нэртэй хас агуулсан конгломератын ордын 2023 оны Байгаль орчны менежментийн төлөвлөгөө

№	Гол болон болзошгүй сөрөг нөлөөллүүд	Сөрөг нөлөөллийг арилгах, бууруулах арга хэмжээ	Сөрөг нөлөөллийн хамрах хүрээ	Хэмжих нэгж	Нэгжийн зардал (төгрөг)	Тоо хэмжээ	Нийт зардал (төгрөг)	Хэрэгжүүлэх хугацаа, давтамж	Баримтлах эрх зүйн баримт бичиг
	муугаас үүдэн машин техник, хүний хөлөөр хөрсөн бүрхэвч доройтох	Машин техникийн үйлчилгээ, засварыг тусгай бэлтгэсэн талбайд явуулж хэвших	Төслийн ойр орчим	-	-	-	-	2023 онд	<ul style="list-style-type: none"> •Газар шорооны ажлын үед үржил шимт хөрсийг хуулах техникийн шаардлага MNS 5916:2008, •Эвдэрсэн газрыг ургамалжуулах техникийн шаардлага MNS 5918: 2008, •Эвдэрсэн газарт хучилт хийх хөрс MNS 4919: 2000, • Эвдэрсэн газрын хажуугийн налуу. Техникийн шаардлага MNS 4920: 2000
		Уурхайн кемп орчимд ногоон байгууламжыг арчлах	Үйлдвэр болон уурхайн орчимд	м кв	-	-	500 000	2023 онд	
4	Амьтны аймаг								
	Ан амьтан дайжих, тоо толгой хорогдох	Ан амьтны тухай хуулийн /шинэчилсэн найруулга/-аас танилцуулах самбар, постер хийх	Төслийн талбай орчмын ан амьтад	ш	20 000	10	200 000	2023 онд	Амьтны тухай хууль
Нийт							700 000		

“Баатарван транс” ХХК -ийн Өмнөговь аймгийн Гурвантэс сумын нутагт орших “Гүн” нэртэй хас агуулсан конгломератын ордын 2023 оны Байгаль орчны менежментийн төлөвлөгөө

3.2 Нөхөн сэргээлтийн төлөвлөгөө

№	Нөхөн сэргээлтийн зорилт	Нөхөн сэргээлтийн арга хэмжээ	Хэмжих нэгж	Тоо хэмжээ	Нэгжийн зардал (төгрөг)	Нийт зардал (төгрөг)	Хэрэгжүүлэх хугацаа, давтамж	Баримтлах эрх зүйн баримт бичиг
	1.	2.	3.	4.	5.	6.	7.	8.
1	Техникийн нөхөн сэргээлт	Талбайн гадаргуун дээрх хог хаягдлыг цэвэрлэж, дотоод овоолгоор дүүргэлт хийж, өнгөн хөрс дэвсэх	га	2.7	-	10 000 000	2023 онд	Байгаль орчинд нөлөөлөх байдлын үнэлгээний тухай хууль
2	Биологийн нөхөн сэргээлт	Биологийн нөхөн сэргээлт хийх арга аргачлалын дагуу нөхөн сэргээлт хийх талбайг ургамалжуулах	га	1	-	2 000 000	2023 онд	Байгаль орчинд нөлөөлөх байдлын үнэлгээний тухай хууль
	Нийт					12 000 000		

3.3 Дүйцүүлэн хамгаалах арга хэмжээний төлөвлөгөө

№	Дүйцүүлэн хамгаалах зорилт	Хамгаалах арга хэмжээ	Арга хэмжээний цар хүрээ, хэмжээ	Тоо хэмжээ	Нэгжийн зардал (төгрөг)	Нийт зардал (төгрөг)	Хэрэгжүүлэх хугацаа, давтамж	Баримтлах эрх зүйн баримт бичиг
	1.	2.	3.	4.	5.	6.	7.	8.
1	Дүйцүүлэн хамгаалах арга хэмжээний төлөвлөгөөний дагуу Наран даац орчмын ургамлын аймаг, ургамлан бүрхэвчийг хамгаалах, байгалийн нөхөн сэргээлтийг дэмжих	Чихэр өвсний 0.9 га бутыг нийт 780 м урт хашиж, малын хөлөөс хамгаалах байгалийн сэргэн ургалтыг дэмжих, Чихэр өвсний үрийг түүх	-	-	-	Үйл ажиллагааны зардал	2023 онд	Байгаль орчинд нөлөөлөх байдлын үнэлгээний тухай хууль, Байгаль орчны нөлөөллийн үнэлгээний аргачлал
	Нийт					-		

“Баатарван транс” ХХК -ийн Өмнөговь аймгийн Гурвантэс сумын нутагт орших “Гүн” нэртэй хас агуулсан конгломератын ордын 2023 оны Байгаль орчны менежментийн төлөвлөгөө

3.4 Нүүлгэн шилжүүлэх, нөхөн олговор олгох арга хэмжээний төлөвлөгөө

№	Нөлөөлөлд өртөх иргэд	Нөхөн олговор олгох арга хэмжээ	Арга хэмжээний цар хүрээ, хэмжээ	Тоо хэмжээ	Нэгжийн зардал (төгрөг)	Нийт зардал (төгрөг)	Хэрэгжүүлэх хугацаа, давтамж	Баримтлах эрх зүйн баримт бичиг
	1.	2.	3.	4.	5.	6.	7.	8.
1	Иргэн Б.Батбаяр	-Гүний худагт нарны цахилгаан үүсгэвэр суурилуулах, Цахилгаан, эрчим хүчээр хангах -1 тн тэжээл өгөх	Төслийн талбайд ойр орших иргэдэд	Төг	Үйл ажиллагааны зардалд		2023 онд	Байгаль орчинд нөлөөлөх байдлын үнэлгээний тухай хууль
2	Иргэн Д.Сийлэгбазар	-1 тн тэжээл хүлээлгэн өгөх, Нөхөн олговор олгох		Төг	Үйл ажиллагааны зардалд		2023 онд	
3	Иргэн О.Түвшинжаргал	-1 тн тэжээл хүлээлгэн өгөх, Нөхөн олговор олгох		Төг	Үйл ажиллагааны зардалд		2023 онд	
4	Д.Түмэнжаргал	-1 тн тэжээл хүлээлгэн өгөх, Нөхөн олговор олгох	Төг	Үйл ажиллагааны зардалд		2023 онд		
Нийт					-			



“Баатарван транс” ХХК -ийн Өмнөговь аймгийн Гурвантэс сумын нутагт орших “Гүн” нэртэй хас агуулсан конгломератын ордын 2023 оны Байгаль орчны менежментийн төлөвлөгөө

11 " " "

3.5 Түүх, соёлын өвийг хамгаалах арга хэмжээний төлөвлөгөө

Төслийн талбай болон түүний нөлөөллийн бүсэд ямар нэгэн түүх соёлын дурсгалт зүйл ба археологийн олдвортой газар байхгүй. Төслийн хэрэгжилтийн явцад ямарваа нэгэн түүх соёлын дурсгалт зүйл олдох үед холбогдох хууль тогтоомжид заасны дагуу засаг захиргааны байгууллага болон холбогдох байгууллага болох ШУА-ийн Түүхийн хүрээлэнд даруй мэдэгдэж төслийн үйл ажиллагааг түр хугацаагаар зогсооно. 2023 онд төлөвлөсөн ажил байхгүй байна.

№	Нөлөөлөлд өртөх түүх, соёлын өв	Хамгаалах арга хэмжээ	Арга хэмжээний цар хүрээ, хэмжээ	Тоо хэмжээ	Нэгжийн зардал (төгрөг)	Нийт зардал (төгрөг)	Хэрэгжүүлэх хугацаа, давтамж	Баримтлах эрх зүйн баримт бичиг
	1.	2.	3.	4.	5.	6.	7.	8.
1	Археологийн дурсгал							
2	Палеонтологийн дурсгал							
	Нийт							

3.6 Осол эрсдэлийн менежментийн төлөвлөгөө

Уурхайн хас агуулсан конгломератын олборлолтын үйл ажиллагаанд ямар нэг химийн бодис ашигладаггүй нь химийн бодисоос үүсэх эрсдэлгүй тул осол эрсдэлийн менежментийн төлөвлөгөөг боловсруулж өглөө.

17 " " "

№	Болзошгүй аюул, осол, сөрөг, нөлөөлөл	Урьдчилан сэргийлэх, хамгаалах арга хэмжээ	Арга хэмжээний цар хүрээ, хэмжээ	Тоо хэмжээ	Нэгжийн зардал (төгрөг)	Нийт зардал (төгрөг)	Хэрэгжүүлэх хугацаа, давтамж	Баримтлах эрх зүйн баримт бичиг
	1.	2.	3.	4.	5.	6.	7.	8.
1	Үйлдвэрлэлийн үйл ажиллагаа доголдох, зогсох	Болзошгүй эрсдэлээс хамгаалсан сургалт зохион байгуулах	Төслийн хүрээнд	2	100 000	200 000	2 удаа	Гамшгаас хамгаалах тухай, 27-р зүйл Галын аюулгүй байдлын тухай хууль, 16-р зүйл, MNS 5566:2005 MNS 0640:89 MNS 639:89
2	Гал түймрийн улмаас үйлдвэрлэлийн үйл ажиллагаа доголдох, зогсох	Аюул тохиолдсон газрыг хамгаалалтад авч, хор аюулын таних тэмдэглэгээг байршуулж холбогдох мэргэжлийн байгууллагыг дуудан туслалцаа авах	Төслийн хүрээнд	Үйл ажиллагааны зардал		2023 онд		
3	Галын хорыг шалгаж, шаардлага хангахгүй хорыг сольж, шинэчлэн цэнэглэж байршуулах	Төслийн хүрээнд	Үйл ажиллагааны зардал		2023 онд			

“Баатарван транс” ХХК -ийн Өмнөговь аймгийн Гурвантэс сумын нутагт орших “Гүн” нэртэй хас агуулсан конгломератын ордын 2023 оны Байгаль орчны менежментийн төлөвлөгөө

4	Шатах тослох материалын асгаралт	Шатах тослох материалын болон хаягдлыг түр хадгалах цэгийг хөрс бохирдохоос хамгаалж бэлтгэх	Төслийн хүрээнд	м кв	-	500 000	2023 онд	
Нийт						700 000		

3.7 Хог, хаягдлын менежментийн төлөвлөгөө

№	Хог хаягдлын ангилал	Сөрөг нөлөөллийг арилгах, бууруулах арга хэмжээ	Сөрөг нөлөөллийн хамрах хүрээ	Хэмжих нэгж	Нэгжийн зардал (төгрөг)	Тоо хэмжээ	Нийт зардал (төгрөг)	Хэрэгжүүлэх хугацаа, давтамж	Баримтлах эрх зүйн баримт бичиг
	1.	2.	3.	4.	5.	6.	7.	8.	9.
1	Ахуйн	Хог хаягдлын төрөл тус бүрээр ангилан ялгаж, түр хадгалах цэгийг хашаа хамгаалалтын бүрэн бүтэн байдлыг сэргээн засварлах, тохижуулах	Уурхайн тосгон	-	Үйл ажиллагааны зардалд			2023 онд	Хог хаягдлын тухай хууль, 10-р зүйл Байгаль орчин, ногоон хөгжлийн сайдын 2014 оны 04 дугаар сарын 09-ны өдрийн А-116 дугаар тушаалын хавсралт
		Дахин ашиглагдах хаягдлыг хоёрдогч түүхий эд авдаг аж ахуйн нэгж байгууллагатай хийсэн гэрээний дагуу хуванцар савыг нийлүүлэх	Уурхайн тосгон	-	Үйл ажиллагааны зардалд			2023 онд	
		Шаардлага хангасан цэгт төвлөрүүлж орон нутагтай хог ашиглалтын гэрээ хийж зайлуулна.	-	-	Үйл ажиллагааны зардалд			2023 онд	
2	Үйлдвэрлэлийн	Хаягдал дугуй, машин техникийн хаягдал төмөр, сэлбэгийг чөлөөт урсцаас чөлөөлж нэг цэгт төвлөрүүлэх	Уурхай	кг	Үйл ажиллагааны зардалд			2023 онд	MNS 5850:2019 MNS 5344:2011 MNS ISO 11074-1:2001
3	Аюултай	Аюултай хог хаягдлын цэгийн талбайг цэвэрлэж засаж, тохижуулах, асгаралт үүсэхээс хамгаалах	Аюултай хог хаягдлыг хадгалах талбайд	м кв	Үйл ажиллагааны зардалд			2023 онд	Хог хаягдлын тухай хууль 22, 23, 24-р зүйл,
		Тоног төхөөрөмжийн засвар үйлчилгээний явцад гарсан аюултай хог хаягдлыг контейнерт хадгалах /аккумулятор, баттерей,	Төслийн хүрээнд	кг	-	-	600 000	2023 онд	

“Баатарван транс” ХХК -ийн Өмнөговь аймгийн Гурвантэс сумын нутагт орших “Гүн” нэртэй хас агуулсан конгломератын ордын 2023 оны Байгаль орчны менежментийн төлөвлөгөө

№	Хог хаягдлын ангилал	Сөрөг нөлөөллийг арилгах, бууруулах арга хэмжээ	Сөрөг нөлөөллийн хамрах хүрээ	Хэмжих нэгж	Нэгжийн зардал (төгрөг)	Тоо хэмжээ	Нийт зардал (төгрөг)	Хэрэгжүүлэх хугацаа, давтамж	Баримтлах эрх зүйн баримт бичиг
		Ашиглагдсан шатах тослох материал, тос маслын сав/							
		Ашиглагдсан шатах тослох материалыг битүү саванд хадгалах	-	л	Үйл ажиллагааны зардалд			2023 онд	
Нийт							600 000		

3.8 Байгаль орчны менежментийн төлөвлөгөөг хэрэгжүүлэх удирдлага зохион байгуулалтын төлөвлөгөө

18 " " " " " "

№	Төлөвлөсөн арга хэмжээ	Урьдчилан тооцсон төсөв	Хэрэгжүүлэх хуваарь 2023 он			Хариуцсан албан тушаалтан	Тайлбар
			Сар	Сар	Сар		
	1	2	3	4	5	6	7
1	Мэргэжлийн байгууллагатай хамтран хөдөлмөр хамгаалал, байгаль орчныг хамгаалах, гал түймрээс урьдчилсан сэргийлэх талаар сургалт, сурталчилгааг ажилчдад хийх	200 000	6 сар	10 сар	-	Байгаль орчны мэргэжилтэн	Галын аюулгүй ажиллагааны дүрэм
2	Байгалийн нөөц ашигласны төлбөр хураамжийг цаг хугацаанд нь төлж барагдуулж байх	Үйл ажиллагааны зардалд			11 сард	Баатарван транс ХХК	Байгаль орчныг хамгаалах тухай хууль
3	Төслийн үйл ажиллагааны ус хэрэглээнээс үүсэх газрын доорх усны түвшний бууралт, газрын доорх усны нөөцийг багасгахаас сэргийлж гүний худагт ус ашиглах дүгнэлт гаргуулах	Үйл ажиллагааны зардалд	5 сар			Байгаль орчны мэргэжилтэн	Байгаль орчныг хамгаалах тухай хууль, Усны тухай хууль 3Г-ын 2009 оны 351-р тогтоолын хавсралт-Ус ашигласны төлбөрийн хувь хэмжээ
4	Ажилтнуудын унд ахуйн усны хэрэглээ болон тоосжилтыг дарах, мод усалгаанд ашиглах усны төлбөр тооцоог нэхэмжлэхийн дагуу холбогдох байгууллагад төлөх	Гэрээний дагуу				Байгаль орчны мэргэжилтэн	
5	“1 тэрбум мод” үндэсний хөтөлбөрийн хүрээнд сум орон нутгаас заагдсан нутаг дэвсгэрт боломжит модыг тарималжуулж, чанартай ургуулах	2 500 000			9-10 сар	Баатарван транс ХХК	“1 тэрбум мод” үндэсний хөдөлгөөн
6	Сум орон нутагтай хамтран ажиллах гэрээний хүрээнд баясах багийн нутаг дэвсгэрт байлах булгийн эх хашаалах	Үйл ажиллагааны зардалд			9-10 сар	Баатарван транс ХХК	Байгаль орчныг хамгаалах тухай хууль
7	Орон нутагтай хамтран ажиллах гэрээ болон Сумын засаг даргын тамгын газрын саналын дагуу “Гурван тэгшийн мэргэд” сурын холбооны үйл ажиллагааг дэмжин ажиллах	Хүсэлтийн дагуу			6-7 сар	Баатарван транс ХХК	Орон нутагтай хамтран ажиллах гэрээ

“Баатарван транс” ХХК -ийн Өмнөговь аймгийн Гурвантэс сумын нутагт орших “Гүн” нэртэй хас агуулсан конгломератын ордын 2023 оны Байгаль орчны менежментийн төлөвлөгөө

8	“Дэлхийн зэрлэг амьтдыг хамгаалах өдөр”-г тохиолдуулан төсөл хэрэгжиж буй нутаг дэвсгэрийн ойролцоох зэрлэг амьтдад ус, тэжээлээр тогтмол хангаж ажиллах	Үйл ажиллагааны зардал		Сар бүр	Байгаль орчны мэргэжилтэн	Орон нутагтай хамтран ажиллах гэрээ
Нийт		2 700 000				

3.9 Орчны хяналт-шинжилгээний хөтөлбөр

Орчны хяналт шинжилгээний хөтөлбөр (ОХШХ) нь “Баатарван транс” ХХК -аас явуулж байгаа үйл ажиллагаа, хэрэгжүүлж байгаа төсөл нь байгаль орчин, хүний амьдрах орчинд хэрхэн нөлөөлж байгаа, үзүүлж буй нөлөөлөл нь зөвшөөрөгдөх хязгаарт байгаа эсэхийг хянах үзүүлэлтүүдийг тодорхойлж, хэмжих, шинжлэх арга, стандарт, хяналт хийх байршил, давтамж зэргийг бүхэлд нь тусгасан нөлөөллийн нарийвчилсан үнэлгээний нэг чухал баримт бичиг юм.

“Баатарван транс” ХХК -ийн Өмнөговь аймгийн Гурвантэс сумын нутагт орших орших “Гүн” нэртэй хас агуулсан конгломератын ордын төслийг хэрэгжүүлэхэд дээрх аргачлалын дагуу “Орчны хяналт шинжилгээний хөтөлбөр” -ийг явуулах үүрэгтэй бөгөөд гаргах зардлыг тус компани нь бүрэн хариуцна.

Энэхүү орчны хяналт, шинжилгээний хөтөлбөрийн зардлыг гаргахдаа ЦУОШГ-н харьяа БОХЛ, Геологийн төв лаборатори, Газарзүйн хүрээлэнгийн Хөрс судлалын лаборатори болон УСУГ-н усны лабораторид мөрдөгдөж буй үнийг үндэслэн зардлын тооцоог гаргав.

№	Хяналт шинжилгээ хийх үзүүлэлтүүд	Хяналтын цэгийн байршил	Хугацаа	Давтамжийн тоо	Нэгжийн зардал (төгрөг)	Нийт зардал (төгрөг)	Баримтлах стандарт, арга, аргачлал
1.	2.	3.	4.	5.	6.	7.	
1	Агаарын чанар						
	Агаарын бохирдлын шинжилгээ хийлгэж байх	Төсөл хэрэгжих талбайд хяналтын 2 цэг сонгох зонхилох салхины доод ба дээд талд / Уурхайн олборлолт болон үйлдвэрийн ойролцоо талбайд/	5 сар 8 сар	Жилд 2 удаа 2 цэгт	Томилолт - 40.0 Шинжилгээний зардал – 100.0	500 000	MNS 4585:2016 Агаарын чанар. Техникийн ерөнхий шаардлага, MNS 3384:1982 Сорьц авахад тавих ерөнхий шаардлага, MNS 4048:1988 Байгаль хамгаалал. Агаар мандал. Тоосны хэмжээг тодорхойлох жингийн арга MNS 0017-2-5-11:1988 Агаар дахь азотын давхар ислийн хэмжээг тодорхойлох фотоколориметрийн арга, MNS 5013:2009 Бензин хөдөлгүүртэй автомашин. Утааны найрлага дахь хорт бодисын зөвшөөрөгдөх дээд хэмжээ ба хэмжих арга,
	Агаарын тоосны шинжилгээг мэргэжлийн	Уурхайн олборлолт болон үйлдвэрийн	5 сар 8 сар	Жилд 2 удаа 2 цэгт	Шинжилгээний зардал – 200.0	800 000	

“Баатарван транс” ХХК -ийн Өмнөговь аймгийн Гурвантэс сумын нутагт орших “Гүн” нэртэй хас агуулсан конгломератын ордын 2023 оны Байгаль орчны менежментийн төлөвлөгөө

№	Хяналт шинжилгээ хийх үзүүлэлтүүд	Хяналтын цэгийн байршил	Хугацаа	Давтамжийн тоо	Нэгжийн зардал (төгрөг)	Нийт зардал (төгрөг)	Баримтлах стандарт, арга, аргачлал
	байгууллагаар хийлгэх	ойролцоо талбайд 2 цэг					MNS 5014:2000 Дизель хөдөлгүүртэй автомашин. Утааны тортогжилтын зөвшөөрөх дээд хэмжээ ба хэмжих арга MNS ISO 226:2003 Дуу чимээ- хэвийн норм, түвшиний хэмжээ
2	Хөрсний бохирдол						
	Хөрсний морфологи бичиглэл, рН, цахилгаан дамжуулалт, давс %, ялзмагийн агууламж %, шим гэжээлийн элемент, хөрсний механик бүрэлдэхүүн, нүүрс устөрөгчийн нэгдлүүд	Төслийн талбайд 2 цэг сонгох - ШТМ түгээх цэгийн орчим -карьер орчим - шимт хөрсний овоолго	5 сар 8 сар	Жилд 2 удаа 3 цэгт	Хөрсний химийн шинжилгээ 1 дээж -25.0 төг,	150 000	MNS 3307:1991 Хөрс. Хөрсний химийн элементүүдийн нийт хэмжээг тодорхойлох арга, MNS 3309:1991 Хөрс. Хөрсний хялбар уусдаг давсны химийн найрлагыг тодорхойлох арга, MNS 3675:1984 Хөрсний органик бодисын хэмжээг тодорхойлох лабораторийн арга, MNS 4006:1987 Хөрс. Хөдөлгөөнт фосфор, калийг тодорхойлох Мачигины арга MNS 3298:1991 Хөрс. Шинжилгээний дээж авахад тавигдах ерөнхий шаардлагууд MNS ISO 11047:2001 Хөрсний чанар. Хөрсний усан орчны хандмалд кадми, хром, кобальт, зэс, хар тугалга, мангани, никель, цайрыг тодорхойлох. Дөлний болон цахилгаан дулааны атомын шингээлтийн спектрометрийн арга MNS 3675:1984 Хөрсний органик бодисын хэмжээг тодорхойлох лабораторийн арга MNS 5850:2019 Хөрсний чанар. Хөрсөнд агуулагдах бохирдуулах бодисын зөвшөөрөгдөх дээд хэмжээ
	Хүнд металлын агууламж	Дээрх 3 цэгт	5 сар 8 сар	Жилд 2 удаа 2 цэгт	хүнд металлын шинжилгээ 1 дээж- 40.0 төг	250 000	
3	Усны шинжилгээ						
	Усны чанар рН, ууссан нийт давс (жингийн аргаар), усны ерөнхий болон хүнд металлын шинжилгээ	Гүний худаг	5 сар 8 сар	Жилд 2 удаа	125.0 төг	250 000	MNS (ISO) 4867:1999 Усны чанар. Дээжийг боловсруулах, хадгалах зөвлөмж MNS 4586:1998 Усан орчны чанарын үзүүлэлт. Ерөнхий шаардлага MNS (ISO) 5667-14:2000 Гадаад орчны уснаас сорьц авах болон тээвэрлэх, гарын авлагын зөвлөмж MNS 13.060.50 Усны чанарын стандарт MNS 0900 : 2005 Ундны ус. Эрүүл ахуйн шаардлага, түүнд тавих хяналт
	Нийт					1 950 000	

3.10 Тухайн жилийн БОМТ-г хэрэгжилтийн нөлөөлөлд өртөгч оршин суугчид, оролцогч талуудад тайлагнах хуваарь

20 " " - " " " " " "

№	БОМТ-ний биелэлтийг тайлагнахад оролцогч талууд	Тайлагнах хэлбэр	Мэдээллийн агуулга	Зохион байгуулах хугацааны тов	Тайлагнах зардал (төгрөг)	Хариуцан зохион байгуулах албан тушаалтан/ажилтан	Зохион байгуулах газар
	1.	2.	3.	4.	5.	6.	7.
1	Иргэдийн Нийтийн Хуралд	Тайлангийн эх хувь, албан бичгийн хамт	Тухайн жил төлөвлөсөн ажлаа хэрхэн гүйцэтгэсэн түүний үр дүнг өгүүлбэрээр дэлгэрэнгүй илэрхийлсэн текст байна. Тухайн текст нь ажлын гүйцэтгэл, үр дүнтэй холбоотой фото зургаар баталгаажсан байна.	10 сард	Үйл ажиллагааны зардалд	Байгаль орчны мэргэжилтэн	Гурван тэс сум
2	Аймгийн байгаль орчны газарт	Хэвлэмэл хувь болон цахим хэлбэрээр		11 дүгээр сарын 01-ний дотор	Үйл ажиллагааны зардалд	Байгаль орчны мэргэжилтэн	Өмнөговь аймаг
3	Байгаль Орчин Аялал Жуулчлалын яам	Тайлангийн эх хувь, албан бичгийн хамт		Жилийн эцэст (12.01-нд)	Үйл ажиллагааны зардалд	Байгаль орчны мэргэжилтэн	Улаанбаатар хот