



АНТО ОД БЕТОН ЗУУРМАГИЙН ҮЙЛДВЭРИЙН 2022 ОНЫ БАЙГАЛЬ ОРЧНЫ МЕНЕЖМЕНТИЙН ТӨЛӨВЛӨГӨӨНИЙ БИЕЛЭЛТИЙН ТАЙЛАН



АГУУЛГА

ОРШИЛ	4
БҮЛЭГ 1. ТӨСЛИЙН ТОВЧ ТАНИЛЦУУЛГА	5
1.1. Төслийн нэр.....	5
1.2. Төсөл хэрэгжүүлэгч.....	5
1.3. Төслийн байршил	5
1.4. Үйлдвэрлэл явуулах зөвшөөрөл.....	6
1.5. Төслийн хүчин чадал.....	6
1.6. Тоног төхөөрөмж.....	7
1.7. Аянгаас хамгаалах байгууламж	9
1.8. Усан хангамж	10
БҮЛЭГ 2. БОЛЗОШГҮЙ НӨЛӨӨЛЛИЙН ТОВЧ ТОДОРХОЙЛОЛТ	11
БҮЛЭГ 3. БАЙГАЛЬ ОРЧНЫ МЕНЕЖМЕНТИЙН ТӨЛӨВЛӨГӨӨ.....	13
3.1. Сөрөг нөлөөллийг бууруулах арга хэмжээний төлөвлөгөө.....	13
3.2. Дүйцүүлэн хамгаалах арга хэмжээний төлөвлөгөө.....	20
3.3. Осол, эрсдэлийн менежментийн төлөвлөгөө	22
3.4. Хог хаягдлын менежментийн төлөвлөгөө.....	25
3.5. Удирдлага зохион байгуулалтын төлөвлөгөө	29
3.6. Олон нийтэд тайлагнах хуваарь, төлөвлөгөө.....	31
3.7. Орчны хяналт шинжилгээний хөтөлбөр.	32
3.7.1. Агаарын чанарын хяналт шинжилгээний үр дүн	34
3.7.2. Усны чанарын хяналт шинжилгээ ба түүний үр дүн	34
3.7.3. Хөрсний чанарын хяналт шинжилгээ ба түүний үр дүн.....	34
БҮЛЭГ 4. 2022 ОНЫ БАЙГАЛЬ ОРЧНЫ МЕНЕЖМЕНТИЙН ТӨЛӨВЛӨГӨӨНД ЗАРЦУУЛСАН НИЙТ ЗАРДАЛ.....	35
ДҮГНЭЛТ.....	36

ХҮСНЭГТИЙН ДУГААРЛАЛТ

Хүснэгт 1. Төсөл хэрэгжүүлэгчийн мэдээлэл	5
Хүснэгт 2. Талбайн солбицол.....	5
Хүснэгт 3. Ил уурхайн ажлын горим.....	7
Хүснэгт 4. Тоног төхөөрөмжийн жагсаалт	7
Хүснэгт 5. Төслийн нийт цэвэр усны хэрэглээ	10
Хүснэгт 6. Сөрөг нөлөөллийг бууруулах арга хэмжээний төлөвлөгөө.....	13
Хүснэгт 7. Дүйцүүлэн хамгаалах талбайн координат.....	20
Хүснэгт 8. Дүйцүүлэн хамгаалах талбайн зураг.....	21

Хүснэгт 9. Осол, эрсдэлийн менежментийн төлөвлөгөө	22
Хүснэгт 10. Хог хаягдлын менежментийн төлөвлөгөө	25
Хүснэгт 11. Удирдлага зохион байгуулалтын төлөвлөгөө	29
Хүснэгт 12. Олон нийтэд танилцуулах төлөвлөгөө	31
Хүснэгт 13. Орчны хяналт шинжилгээний хөтөлбөр	32
Хүснэгт 11. Агаарын шинжилгээний үр дүн 1-р	34
Хүснэгт 12. Хөрсний шинжилгээний үр дүн 1-р	34
Хүснэгт 14. 2021 оны БОМТ-ний нийт зардал	35

ЗУРГИЙН ДУГААРЛАЛТ

Зураг 1. Төслийн байршлын зураг	6
Зураг 2. Үйлдвэрлэлийн процесс	8
Зураг 3. Цахилгаан хангамж	9
Зураг 4. Сөрөг нөлөөллийг бууруулах арга хэмжээний төлөвлөгөөний 1-р заалтын биелэлт	15
Зураг 5. Сөрөг нөлөөллийг бууруулах арга хэмжээний төлөвлөгөөний 2-р заалтын биелэлт	16
Зураг 6. Сөрөг нөлөөллийг бууруулах арга хэмжээний төлөвлөгөөний 5-р заалтын биелэлт	17
Зураг 7. Сөрөг нөлөөллийг бууруулах арга хэмжээний төлөвлөгөөний 8-р заалтын биелэлт	18
Зураг 8. Сөрөг нөлөөллийг бууруулах арга хэмжээний төлөвлөгөөний 9-р заалтын биелэлт	19
Зураг 9. Осол, эрсдэлийн менежментийн төлөвлөгөө 2, 6-р заалтын биелэлт	23
Зураг 10. Осол, эрсдэлийн менежментийн төлөвлөгөө 3-р заалтын биелэлт	24
Зураг 11. Осол, эрсдэлийн менежментийн төлөвлөгөө 5-р заалтын биелэлт	25
Зураг 12. Хог хаягдлын менежментийн төлөвлөгөөний 3-р заалтын биелэлт	27
Зураг 13. Хог хаягдлын менежментийн төлөвлөгөөний 4-р заалтын биелэлт	28
Зураг 14. Удирдлага зохион байгуулалтын төлөвлөгөөний 3-р заалтын биелэлт	30

ОРШИЛ

Үйлдвэрлэл явуулах нутаг дэвсгэрийн байгаль орчныг хамгаалах, зүй зохистой ашиглах, нөхөн сэргээх, байгаль орчны нөлөөллийн нарийвчилсан үнэлгээгээр тогтоосон сөрөг нөлөөллийг бууруулах, арилгах, урьдчилан сэргийлэх, төсөл хэрэгжих орчинд бий болж болзошгүй сөрөг үр дагаврыг хянах, илрүүлэх үндсэн зорилтыг хангах үүднээс БОАЖЯ-наас байгаль орчны менежментийн төлөвлөгөөг батлуулна.

Энэхүү байгаль орчныг хамгаалах төлөвлөгөө нь барилгын материал үйлдвэрлэх үйл ажиллагаанаас байгаль орчин, хүн амд үзүүлж болзошгүй сөрөг нөлөөллүүдээс урьдчилан сэргийлэх, бууруулах арга хэмжээнүүдийг шаардагдах хөрөнгө зардал, хугацаа, давтамж, баримтлах дүрэм, журам, стандартуудын хамт нэгтгэн хэрэгжүүлэн ажиллана.

“Анто Од” ХХК нь байгаль орчин, нийгэм, эдийн засгийн хэрэгцээ шаардлагын тэнцвэрийг олох зарчмаар тогтвортой хөгжлийг дэмжих үүрэг хүлээсэн билээ. Байгаль орчны талаархи үйл ажиллагааг цаг үргэлж сайжруулж байхын тулд үүрэг хүлээж, хэрэгжилтийг ханган ажиллана

“Анто Од” ХХК өөрийн үйл ажиллагаа болоод төслийн цар хүрээ, нөхцөл байдал хоорондын бодит уялдаа холбоог хангах үүднээс үйл ажиллагааны тогтолцоонд тодорхой хугацаанд хяналт тавьж ажиллана.

БҮЛЭГ 1. ТӨСЛИЙН ТОВЧ ТАНИЛЦУУЛГА

Хүснэгт 1. Төсөл хэрэгжүүлэгчийн мэдээлэл

№	Үзүүлэлтүүд	
1	Аж ахуйн нэгжийн нэр	“Анто-Од” ХХК
2	Улсын бүртгэлийн дугаар	1911009011
3	Үйлдвэрийн нэр	Анто-Од Бетон зуурмагийн үйлдвэр
5	Ордын байршил	Нийслэл/Хот/ Аймаг
6		Сум/Дүүрэг
7	Үйл ажиллагааны төрөл	Бетон зуурмагийн үйлдвэр
8	Ашиглалтын тусгай зөвшөөрлийн дугаар	МУ45-071119
9	Ашиглалт эхэлсэн огноо	2019
10	Аж ахуйн нэгжийн хаяг	Аймаг/Хот
11		Сум/Дүүрэг
12		Баг/Хороо
13		Гудамж/Байр
14		Шуудангийн хайрцаг
15		Утас
16		Факс
17		Гар утас
18		Электрон шуудан
19		Вэб хуудас
20	Захирлын хаяг	Нэр
21		Гар утас
22		Факс
23		Утас
24		Электрон шуудан

1.1. Төслийн нэр

Анто Од бетон зуурмагийн үйлдвэр

1.2. Төсөл хэрэгжүүлэгч

“Анто Од” ХХК нь 2008 онд үүсгэн байгуулагдаж улмаар бизнесээ өргөжүүлэн 2019 оны 8-р сараас эхлэн 100% өөрийн хөрөнгө оруулалттай бүрэн автомат иж бүрэн лаборатори бүхий бетон зуурмагийн үйлдвэр ажиллуулж эхлээд байна. Монгол Улсын 1911009011 тоот улсын бүртгэлийн гэрчилгээтэй, 4251679 тоот регистрийн дугаартай.

1.3. Төслийн байршил

“Анто Од бетон зуурмагийн үйлдвэр нь Дархан- Уул аймгийн нутаг харьяалагдах ба Дархан сум 5-р баг наадамчдын 1-104 тоот.

Хүснэгт 2. Талбайн солбицол

№	X	Y	Урт
1	567004.11	5483319.83	272.9
2	566.731.41	5483327.26	155.97
3	566.812.85	5483460.22	92.17
4	566.904.98	5483461.28	172.79



Зураг 1. Төслийн байршлын зураг

1.4. Үйлдвэрлэл явуулах зөвшөөрөл

Дархан-Уул аймгийн Дархан сумын 5-р багийн нутаг Төмөр замын татах хэсгийн зүүн талд байрлах 2,5 га газрыг ашиглаж 2019 оны 6-р сараас үйл ажиллагаагаа явуулж эхэлсэн.

1.5. Төслийн хүчин чадал

Тус Бетон зуурмагийн үйлдвэр нь 1 цагт 120 м³ зуурмаг гаргах хүчин чадалтай. Зуурмагийн үйлдвэрт хэрэглэгдэх түүхий эд материал болон бэлэн бүтээгдэхүүн болох бетон хольцонд тавигдах MNS:11851198 бетоны шаардлага, гүйцэтгэл үйлдвэрлэлийн тохирол MNS EN206:2017 стандартуудын техникийн шаардлагыг хангасан M150, M200, M250, M300, M350, M400, M450, M500 маркын бетон зуурмаг үйлдвэрлэж байна.

2.5 Үйлдвэрийн ажиллах горим

Тус Бетон зуурмагийн үйлдвэр нь 2022 оны бэлтгэл ажлыг 05-р сарын 01-ээс эхлэн 10 сарын 01-ны хооронд барилгын материал бетон зуурмагийн үйлдвэрлэл нийт 147 хоног ажиллана. Үйлдвэрийн ажиллах хоногийг дараах байдлаар тооцоолов.

Хүснэгт 3. Үйлдвэрийн ажлын горим

№	Үзүүлэлт	Х.нэгж	Хэмжээ
1	Хуанлийн	хоног	147
2	Баяр ёслол	хоног	4
3	Амралт, засвар үйлчилгээ	хоног	3
4	Үйлдвэр жилд цэвэр ажиллах хоног	хоног	140
5	Хоногт ажиллах ээлжийн үргэлжлэх хугацаа	цаг	10
6	Ээлжийн тоо	ш	1
7	Ээлжийн үргэлжлэх хугацаа, цаг	цаг	10
8	Ээлжийн дэх сул зогсолт (цайны цаг, тос түлш нэмэх), цаг	цаг	1
9	Ээлжийн бэлтгэл, төгсгөл, цаг	цаг	1
10	Ээлжийн сул зогсолт	цаг	2
11	Бүтээлтэй ажиллах цаг	цаг	8
12	Цаг ашиглалт	-	0.89
13	Жилд ажиллах нийт цаг	мот/цаг	1120

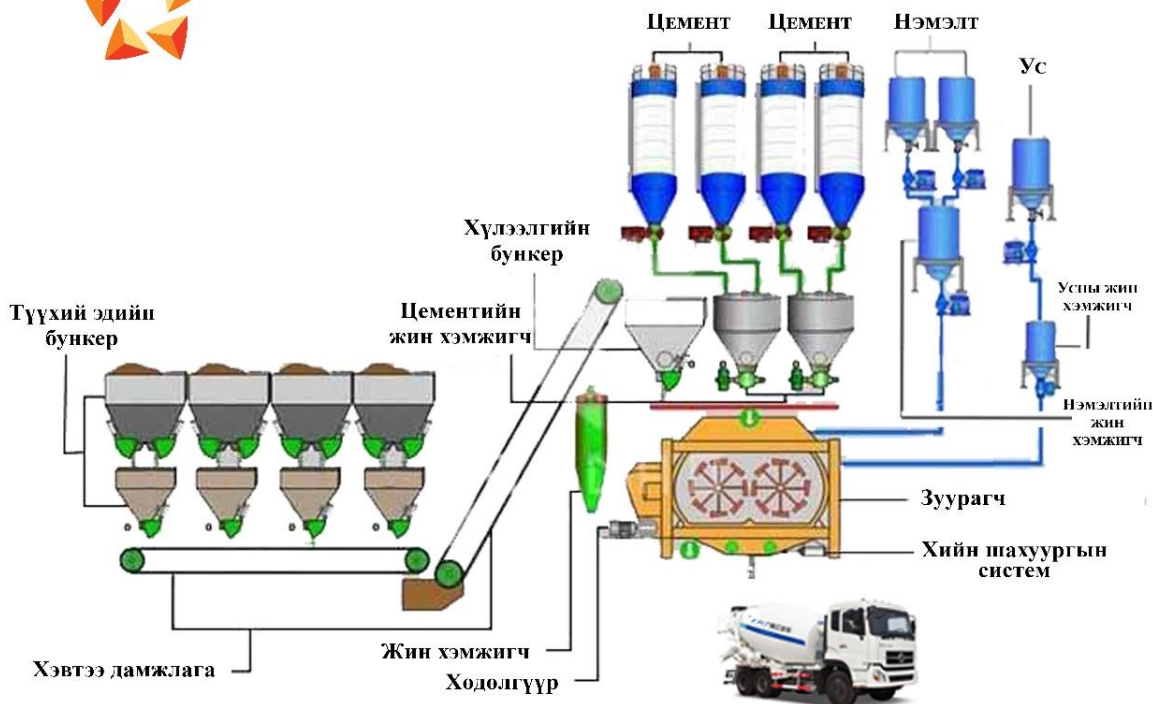
1.6. Тогог төхөөрөмж

Хүснэгт 4. Тогог төхөөрөмжийн жагсаалт

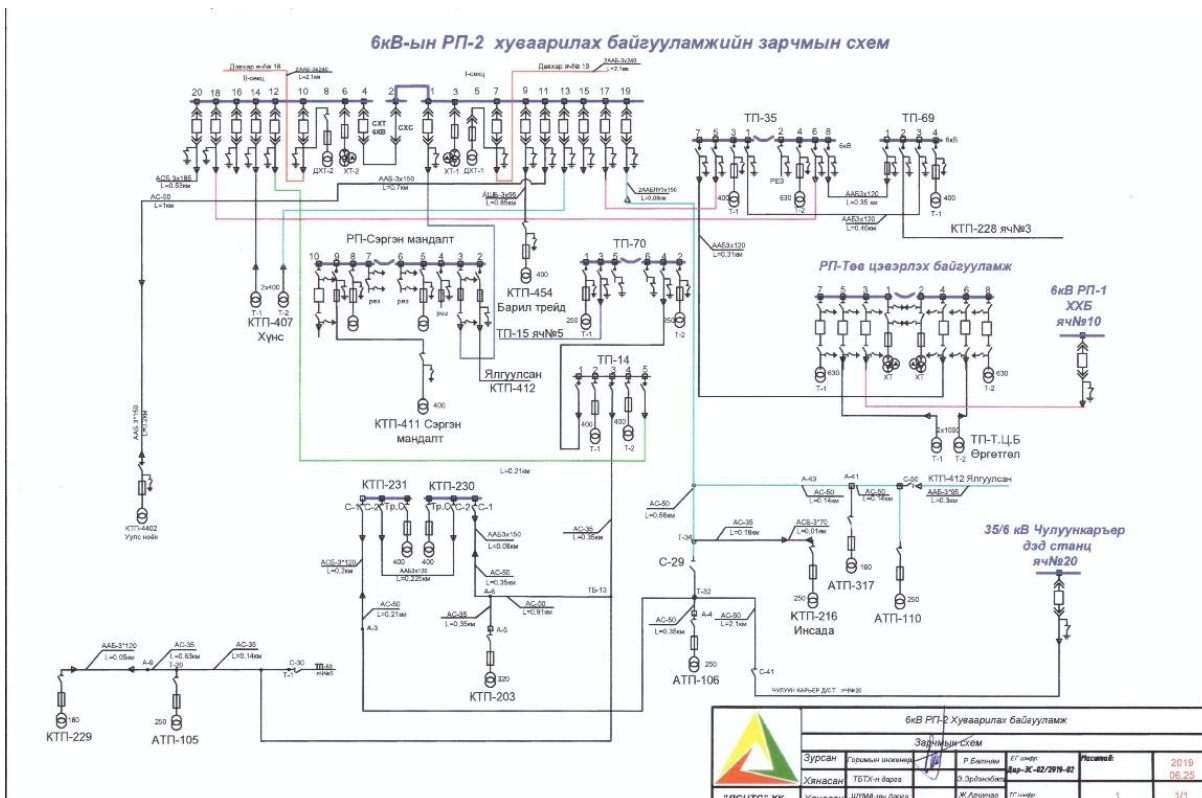
№	Төрөл	Марк	Нэгж	Тоо	Үзүүлэлт
1	Бетон зуурмагийн үйлдвэр	HEBEI double star	ш	1	120 м ³ /ц
2	Цементийн уурын ванн	FZ-31A марк	ш	1	лабораторын
3	Бетоны жижиг зууруул	HJW-30-60	ш	1	лабораторын
4	Цемент шинжилгээний доргиур	ZS-15	ш	1	лабораторын
5	Цементийн жижиг зуурагч	JJ-5	ш	1	лабораторын
6	Бетон чичирхийллийн машин	HZJ-A	ш	1	лабораторын
7	Бетон шахах пресс машин	DYE-2000	ш	1	лабораторын
8	Электрон жин Тоон дэлгэцтэй	XMTA-5000	ш	1	лабораторын
9	Элсний шигшүүр	ZBSX-92A	ш	1	лабораторын
10	Цементийн гулзайлт тодорхойлох	DKZ-5000	ш	1	лабораторын
11	Электрон жин	M-A2003	ш	1	лабораторын
12	Автосамосвал	Howo	ш	2	25 тн
13	Дугуйт ачигч	DOESON	ш	1	2.7 м ³
14	Автосамосвал	daewoo	ш	1	18
15	Түлшний машин	Hino	ш	1	4000 л
16			ш	1	6000 л
17	Авто помп	Daewoo/everdigm	ш	1	52 метр
18	Миксер	ISUZU	ш	5	8 м ³ /
19	Цементоваз	Deawoo	ш	1	35 тонн
20	Үйлчилгээний машин	Toyoto HAICE	ш	1	8 хүний суудалтай



АНТО ОД ХХК - ий Бетон зуурмагийн үйлдвэрийн
ТЕХНОЛОГИ СХЕМ



Зураг 2. Үйлдвэрлэлийн процесс



Зураг 3. Цахилгаан хангамж

1.7. Аянгаас хамгаалах байгууламж

Бетон зуурмагийн үйлдвэр оффис лабораторын тоног төхөөрөмж, хувиарлах байгууламж шатах тослох материалын агуулах болон засварын талбайг аянгын хамгаалалтын төхөөрөмж, түүнийг ашиглах журмын дагуу, шатах тослох материалын агуулах ба засварын талбай нь аянгын шууд цохилтоос хамгаалагдсан байна.

ТОНОГЛОЛЫН ГАЗАРДУУЛГЫН ЭСЭРГҮҮЦЭЛ ХЭМЖСЭН
ПРОТОКОЛ № 0000238

Дархан Сэлэнгийн Цахилгаан Түгээх Сүлжээ ХКомпани
 20.19 оны 06 сарын 12 өдөр

Захиалга өгсөн *Зүгс ноён ХХК*
 Хэмжилт хийсэн хүний албан тушаал *Түрэмжтэй*
 Нэр *В.Нарандамбаев* Хэмжилт хийсэн багажны тип *М-416*
 Нэр *Ойчир* Завод № *726871* он *1986*

№	Тоноглолын нэр	Газардуулсан тоноглолын нэр	Газардуулгын эсэргүүцэл /Ом/	Дүгнэлт
1.	<i>КТП-400/6</i>	<i>Кемпур</i>	<i>2,61</i>	<i>Тамгив</i>

Хэмжилт хийсэн *[Signature]* Хянасан *[Signature]*

1.8. Усан хангамж

2019.05.23- өдөр Цэвэр усан хангамжийн системийг байгуулж мэргэжлийн байгууллагаар баталгаажуулан ажилласан ба уг систем нь барилгаас худаг хүртэл 130м газарт 50мм голчтой ган хоолойг шуудуу хүртэл суурилуулж системийн даралт 6 ата байхаар тохируулав.

Хүснэгт 5. Төслийн нийт цэвэр усны хэрэглээ

<i>Ашиглалтын жил</i>	<i>Усны хэрэглээ /мян.м3/</i>			
	<i>Үйлдвэрлэлийн усан хангамж</i>	<i>Зам усалгаа</i>	<i>Ногоон байгууламжийн усалгаа</i>	<i>Нийт</i>
1 дэх жил	21.6	1,390.32	384	1,795.92
2-10 дахь жил	830.1	10,587.04	1,536.00	12,953.14
Нийт	830.5	11,977.36	1,920.00	14,727.86

БҮЛЭГ 2. БОЛЗОШГҮЙ НӨЛӨӨЛЛИЙН ТОВЧ ТОДОРХОЙЛОЛТ

Байгаль орчныг хамгаалах төлөвлөгөөний биелэлт нь байгаль орчинд учруулах гол сөрөг нөлөөлөл болон болзошгүй сөрөг нөлөөллийг бууруулах, арилгах арга хэмжээг тодорхойлж, түүнд шаардагдах хөрөнгө зардлыг баталгаатай байлгах зорилт тавьж ажиллана.

Газрын гадарга:

- Материалын талбай бусад байгууламжаар газрын гадарга өөрчлөгдөх,
- Үйлдвэрлэлийн үйл ажиллагаа техникийн хөдөлгөөнөөс газрын гадарга өөрчлөгдөх
- Газрын хэвлийд үүсэх орон зай нь мал амьтан аюултай байдал үүсэх.

Агаарын чанар:

- Ашиглагдах тоног төхөөрөмж, тээврийн хэрэгслээс ялгарах нефтийн бүтээгдэхүүн, шатах тослох материалын ууршилт, автомашины хөдөлгүүрээс ялгарах хорт нэгдлүүд нь агаарыг бохирдуулах, химийн нэмэлтийн ууршилт хадгалалтаас агаарт учрах сөрөг өөрчлөлт үүсэх

Хөрсөн бүрхэвч:

- Барилга байгууламж байгуулах, үйлдвэрлэлийн үйл ажиллагааны явцад хөрс их хэмжээгээр эвдрэх, үүний улмаас хөрсний морфологи болон физик шинж чанар алдагдаж хөрсний үржил шим буурах, ойр орчмын талбайн хөрс доройтолд өртөх.
- Бүтээн байгуулалт болон түүхий эд материалын тээвэрлэлтийн явцад хүнд даацын машин, техникийн хөдөлгөөний улмаас өнгөн хөрс антропогени нөлөөлөлд өртөн, хөрсний гадарга дээр нарийн ширхэгт тоосны хучаас үе үүсэх,
- Машин техникийн олон салаа зам үүсч талбайн ургамлыг сүйтгэж, хөрсийг халцалж, газрыг элэгдэл эвдрэлд оруулан, тоос шороо ихээр дэгдэж агаар, орчны хөрс ургамлыг бохирдуулах,
- Хөрс эвдэрч физик шинж чанар нь алдагдсанаар хөрс хуурайших, хөрсний биологийн нөөц хомсдох, үржил шим нь алдагдах,
- Хүнд даацын машин механизм, түүний тээвэрлэлт, засвар үйлчилгээний улмаас шатах, тослох материал, нефтийн бүтээгдэхүүн хөрсөнд нэвчиж хөрс бохирдуулах.

Ургамлан нөмрөг:

- Тоосжилт үүссэнээс ургамал ба ургамлын бүрхэвч дээр бууж, үүнээс шалтгаалан навч гэрлийг шингээх нь буурч ургамлын фотосинтезийн бүтээмж доройтох болно,
- Үйлдвэрлэл барилга байгууламж зэргээс газрын ургамал бүрмөсөн устана,

Амьтны аймаг:

- Бетон зуурмагийн үйлдвэр нь өөрөө суурьшилийн бүсэд байрлах тул зэрлэг ан амьтаны дайжих, үргэх, амьдрах орчинд сөрөг нөлөө үзүүлэхгүй

Нийгэм эдийн засаг:

- Үйлдвэрлэлийн үйл ажиллагааны улмаас гарах тоосжилт, ахуйн гаралтай хатуу, шингэн хог хаягдал, тоос шороо, чимээ шуугиан.
- Технологийн үйл ажиллагаанаас үүсэх тоосны 10 микроноос бага хэмжээтэй хэсгүүд нь хүний уушиг болон амьсгалын замын эрхтэнийг өвчлүүлэх гол эх үүсвэр болдог. Удаан хугацаанд сөрөг нөлөөтэй орчинд ажилласнаас ажилчдын анхаарал сарних, осолд өртөх, элдэв өвчинд нэрвэгдэж, хөдөлмөрийн чадвараа алдах зэргээр осол аюултай үр дагаврыг үзүүлнэ.
- Ажлын байрны эрүүл ахуй, хөдөлмөрийн нөхцлийг шаардлагын хэмжээнд байлгаж чадсанаар ажиллагсдын мэргэжлээс шалтгаалах өвчлөл, хөдөлмөрийн чадвараа түр алдах, үйлдвэрлэлийн ослоос урьдчилан сэргийлж чадна.

БҮЛЭГ 3. БАЙГАЛЬ ОРЧНЫ МЕНЕЖМЕНТИЙН ТӨЛӨВЛӨГӨӨ

Тус төслийн 2022 оны БОМТ нь Байгаль орчин, аялал жуулчлалын сайдын 2019 оны 10 дугаар сарын 29 –ний өдрийн А/618 тоот тушаалаар батлагдсан аргачлалыг баримтлан хийгдсэн бөгөөд төслийн үйл ажиллагааны онцлог, байршил, уурхайн ашиглалтын хугацаа зэргээс шалтгаалан байгаль орчны менежментийн төлөвлөгөөнд нүүлгэн шилжүүлэх, нөхөн олговор олгох арга хэмжээ, нөхөн сэргээлт зэрэг ажлууд хийгдэхгүй болно.

Энэхүү байгаль орчны менежментийн төлөвлөгөөнд сөрөг нөлөөллөөс урьдчилан сэргийлэх, бууруулах арга хэмжээний төлөвлөгөө, нөхөн сэргээлтийн төлөвлөгөө, хог хаягдлын менежментийн төлөвлөгөө, байгаль орчны менежментийн төлөвлөгөөг хэрэгжүүлэх удирдлага зохион байгуулалтын талаар авах арга хэмжээ, орчны хяналт шинжилгээний хөтөлбөр, тус байгаль орчны менежментийн төлөвлөгөөний хэрэгжилтийг оролцогч, сонирхогч талуудад тайлагнах хуваарь зэрэг ажлууд багтсан бөгөөд төсөл хэрэгжүүлэгч нь жил бүрийн 12 дугаар сарын 10-ны дотор тухайн жилийн байгаль орчны менежментийн төлөвлөгөөний хэрэгжилтийн тайланг төлөвлөгөөнд тусгасан арга хэмжээний дагуу гаргаж, дараа оны байгаль орчны менежментийн төлөвлөгөөний төслийн хамт холбогдох байууллагад хүргүүлж байх зайлшгүй шаардлагатай болно.

“Анто Од” бетон зуурмагийн үйлдвэр нь 2022 онд 7 сарын хугацаанд үйл ажиллагаа явуулна. БОМТ-нд 2022 онд нийт **4.986** мян.төг зарцуулахаар төлөвлөлөө.

3.1. Сөрөг нөлөөллийг бууруулах арга хэмжээний төлөвлөгөө

Хүснэгт 6. Сөрөг нөлөөллийг бууруулах арга хэмжээний төлөвлөгөө

№	Авч хэрэгжүүлсэн арга хэмжээ	Хугацаа, давтамж	Хариуцах эзэн	Зардал, 2022 он /мян.төг/	Гарах үр дүн
Агаарын орчин					
1	Үйлдвэрийн орчны ногоон байгууламж цэцэрлэгжүүлтийг нэмэгдүүлэн хийх	Тогтмол	Байгаль орчны мэргэжилтэн	Дотоод төлөвлөлтөөр	Тоосжилтоос сэргийлэх
2	Хог хаягдлын цэгийг хашаалах ариутгал халдваргүйжүүлэлт хийх	2022 онд	Байгаль орчны мэргэжилтэн	200.000	Хог хаягдлаас орчинд эвгүй үнэр бий болох хог салхинд хийсэж тарахаас хамгаалсан байх
3	Агаарын тоосны (TSP, PM ₁₀ , PM _{2.5}) шинжилгээ мэргэжлийн байгууллагаар хийлгэх	Жилд 1 удаа	Байгаль орчны мэргэжилтэн	ОХШХ-т тусгагдсан	Агаарын бохирдлыг хянах

4	Хүнд механизмууд, тээврийн хэрэгслийн засвар үйлчилгээг байнга хийж, утааны яндангаас гарах хорт хийн хэмжээг стандарт хэмжээнээс хэтрүүлэхгүй байх	Тогтмол	ХАБЭА	60.0 * 7 =420	Автомашин яндангаас гарах утаа, хөө тортогоос орчин бохирдохоос сэргийлэх
<i>Хөрсөн бүрхэвч</i>					
5	Үйлдвэрийн технологийн 500м/кв талбайг бетондох	Үйлдвэрийн үйл ажиллагааны явцад	Үйлдвэрийн дарга	106*156,0=16.536.000	Хөрс элэгдэл эвдрэлд орох, олон салаа зам үүсэх тоосжилоос сэргийлэх
6	Орон нутагтай хог хаягдлын гэрээ байгуулж, хог хаягдлыг цаг тухай бүрт нь тээвэрлүүлэх	Сар бүр	Үйлдвэрийн дарга	Хог хаягдлын төлөвлөгөө өнд тусгагдсан	Хог хаягдлаар орчин бохирдохоос сэргийлэх
7	Шатах тослох материалын хадгалалтанд хяналт тавьж ажиллах, шатах тослох материал алдагдсан тохиолдолд цаг тухай бүрт нь саармагжуулах арга хэмжээ авах	Тогтмол	Үйлдвэрийн дарга	-	Хөрс бохирдохоос сэргийлэх
8	Тээврийн хэрэгслийг олон салаа зам гаргахгүйгээр тогтсон нэг маршрутаар явуулах	Тогтмол	Үйлдвэрийн дарга		Олон салаа зам гарч, хөрс элэгдэл эвдрэлд өртөхөөс сэргийлэх
9	Түүхий эд материалын талбай хашлага ханыг бетоноор цутгаж хийх	Олборлолт эхлэхийн өмнө	Үйлдвэрийн дарга		Өнгөн хөрсийг нөхөн сэргээлтэнд ашиглах.
<i>Усан орчин</i>					
10	Унд ахуйн усны шинжилгээг жил бүр шинжлүүлэх	Жил бүр	Байгаль орчны мэргэжилтэн	ОХШХ-т тусгагдсан	Унд ахуйн усны эрүүл ахуйн шаардлага
11	Ахуйн хэрэглээний усыг ил задгай асгахгүй байх,	Тогтмол	Байгаль орчны мэргэжилтэн		Хөрс, орчин бохирдохоос сэргийлэх
Нийт дүн				17,156,000	



Зураг 4. Сөрөг нөлөөллийг бууруулах арга хэмжээний төлөвлөгөөний 1-р заалтын биелэлт

Бетон зуурмагийн үйлдвэрийн төслийн үйл ажиллагаа явуулж буй талбайн байршилд төв хэсгээр ургамалгүй бөгөөд харин тухайн төслийн ашиглалт явдаггүй сул чөлөөтэй талбайн ургамлан бүрхэвчийг байгалийн жамаар нь хэвээр авч үлдсэн бөгөөд олон наст ургамал ургаж байна. 2022 онд бидний төлөвлөснөөр тухайн талбайн ногоон байгууламжийг нэмэх ажил хийх болсонтой холбоотойгоор тус талбайд мод тарих ажлыг хийсэн бөгөөд нийт 20 модыг хаврын улирал нэмэлтээр 200 ш хайлаас, 83 ш нарс модыг суулгаад байна.



Зураг 5. Сөрөг нөлөөллийг бууруулах арга хэмжээний төлөвлөгөөний 2-р заалтын биелэлт

Төслийн үйл ажиллагаа явагдаж буй талбайн хогийн цэгийг дээрээ хаалгатай том хэмжээтэй хогийн саванд хадгалж байгаа бөгөөд хашаалснаас илүү үр дүнтэй сонголт гэж үзсэн мөн тухайн орчинд болон үйлдвэрлэлийн орчинд жил болгон халдваргүйжүүлэлт хийлгэж байгаа.

Сөрөг нөлөөллийг бууруулах арга хэмжээний төлөвлөгөөний 3-р заалтын биелэлт нь Орчны хяналт шинжилгээний биелэлтийн ажлаар хэрэгжсэн.

Сөрөг нөлөөллийг бууруулах арга хэмжээний төлөвлөгөөний 4-р заалтын биелэлт Төслийн үйл ажиллагаанд ашиглаж буй техник хэрэгслийн засвар үйлчилгээг тогтмол хийж байгаа бөгөөд эвдрэл гарсан, утаа хаясан тохиолдолд шинээр сэлбэг хэрэгсэл худалдан авч суурьлуулдаг.



Зураг 6. Сөрөг нөлөөллийг бууруулах арга хэмжээний төлөвлөгөөний 5-р заалтын биелэлт

Төслийн үйл ажиллагаа явуулж буй талбайн байршилд ажилчдын оффисын байр болон үйлдвэрлэлийн гол үйл ажиллагаа явагдаж буй талбайг бетонон хучилттай болгож тоосжилт бууруулах арга хэмжээг авсан. Нийт тус талбай нь 30x50 метрийн харьцаатай буюу 1500 м² талбайг хамарч байна.

Сөрөг нөлөөллийг бууруулах арга хэмжээний төлөвлөгөөний 5-р заалтын биелэлт нь хангагдсан бөгөөд 2022 онд шатах тослох материал алдагдаагүй болно.



Зураг 7. Сөрөг нөлөөллийг бууруулах арга хэмжээний төлөвлөгөөний 8-р заалтын биелэлт

Тээврийн хэрэгслийн зорчих хөдөлгөөнийг хянах зорилгоор үйлдвэрээс гарч буй замыг зөвхөн 1 чиглэлд гардаг болгон өөрчилж үйл ажиллагаа явагдаж буй талбайн байршлын ойролцоох орон нутгийн замыг ашиглан бүтээгдхүүн тээвэрлэлтийг хийж байна.



Зураг 8. Сөрөг нөлөөллийг бууруулах арга хэмжээний төлөвлөгөөний 9-р заалтын биелэлт

Үйлдвэрийн түүхий эдийг үйлдвэрлэлийн шат дамжлага шилжих үеийн овоолгын талбайг бетондож орчинд тарахаас урьдчилан сэргийлсэн.

Сөрөг нөлөөллийг бууруулах арга хэмжээний төлөвлөгөөний **10-р заалтын биелэлт** нь орчны хяналт шинжилгээний хөтөлбөрөөр зохицуулагдсан.

Сөрөг нөлөөллийг бууруулах арга хэмжээний төлөвлөгөөний **11-р заалтын биелэлт** болох ундны усны зохисгүй хэрэглээг халж ил задгай асгахаас зайлсхийж ажилладаг



3.2. Дүйцүүлэн хамгаалах арга хэмжээний төлөвлөгөө

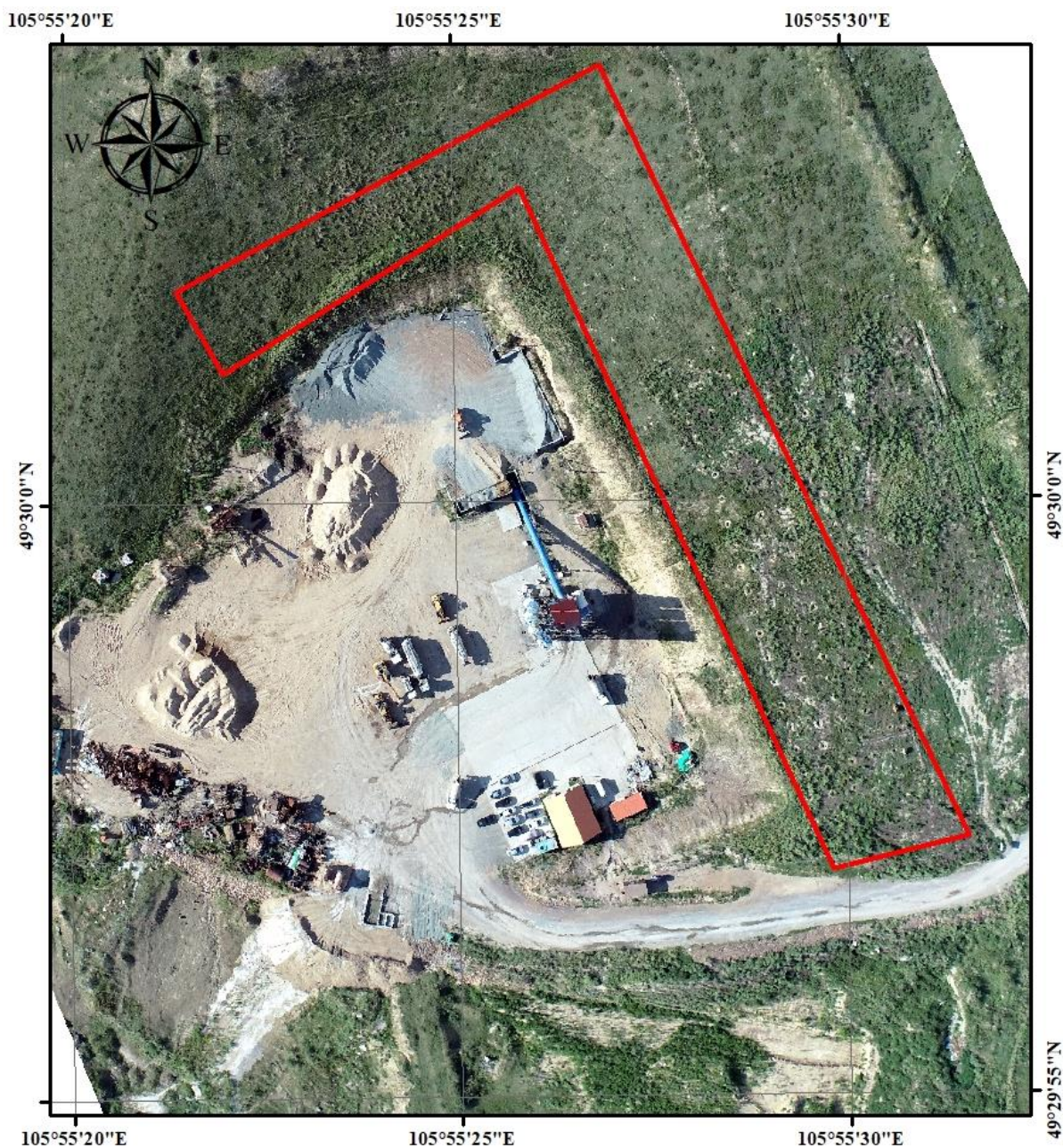
Дархан-Уул аймаг Дархан сумын 5-р багийн нутагт Төв цэвэрлэх байгууламж явах замын баруун талд орших 0.5 га талбайд хог хаягдалыг зөөж цэвэрлэн шимт хөрсөөр хучиж 20-30ш мод тарина. Дүйцүүлэн хамгаалах зардал 900 мян.төг зарцуулахаар төлөвлөлөө.

Хүснэгт 7. Дүйцүүлэн хамгаалах талбайн координат

Цэгийн дугаар	Солбицлууд	
	Уртраг	Өргөрөг
1	105° 55' 21.32"	49° 30' 1.79"
2	105° 55' 26.80"	49° 30' 3.66"
3	105° 55' 31.46"	49° 29' 57.16"
4	105° 55' 29.52"	49° 29' 26.80"
5	105° 55' 25.72"	49° 30' 2.63"
6	105° 55' 22.54"	49° 30' 1.11"

Төслийн үйл ажиллагаа явуулж буй талбайн байршлын хажууд байрлах хуучин хогийн цэг байдлаар ашиглаж байсан талбайн нийт орчинд тархсан хогийг ковш ашиглан түрэлт хийн цэвэрлэж тухайн орчныг шимт хөрсөөр хучсан бөгөөд одоогоор тус талбайд байгалийн жамаараа олон наст ургамал ургаж байна.

Мөн 2022 оны төлөвлөгөөнд тухайн талбайд мод тарихаар төлөвлөгөө боловсруулж шуудуу байдлаар нүх бэлдэж үрсэлгээний модны нүх, тогоолсон байдлаар модны нүхийг ухаж бэлтгэсэн. Энэхүү 2022 онд бидний төлөвлөснөөр тухайн талбайн ногоон байгууламжийг нэмэх ажил хийх болсонтой холбоотойгоор тус талбайд мод тарих ажлыг хийсэн бөгөөд нийт 20 модыг хаврын улирал, нэмэлтээр 200 ш хайлаас, 83 ш нарс модыг суулгаад байна. Энэхүү ажлыг “Уулс ноён” ХХК-тай хамтран хийв.



Хүснэгт 8. Дүйцүүлэн хамгаалах талбайн зураг

3.3. Осол, эрсдэлийн менежментийн төлөвлөгөө

“Анто Од” ХХК-ийн ажилтнууд ажлын хариуцлага алдах, ялангуяа үйл ажиллагааны явцад технологийн горим зөрчсөнөөс элдэв осол гарч, үйлдвэрлэлийн хэвийн ажиллагаа саатах, ажиллагсдын эрүүл мэнд хохирох, хөдөлмөрийн чадвараа алдах, тахир дутуу болох, хүний амь нас эрсдэх зэрэг осол аваар гарч болзошгүй тул аюулгүй ажиллагааг анхаарч ажиллана.

Хүснэгт 9. Осол, эрсдэлийн менежментийн төлөвлөгөө

№	Урьдчилан сэргийлэх, хамгаалах арга хэмжээ	Хариуцах эзэн	Хэрэгжүүлэх хугацаа ба давтамж	Нийт зардал, 2022 он /мян.төг/	Баримтлах стандарт, аргачлал
1	Тээврийн хэрэгсэл, тоног төхөөрөмжийн аюулгүй байдлыг тогтмол шалгах, хянах	ХАБЭА	Тогтмол		-Гамшгаас хамгаалах тухай хууль, 2003 - MNS 5002-2000, Хөдөлмөрийн аюулгүй ажиллагаа эрүүл ахуй -MNS 005-1985, хөдөлмөр хамгаалал, шуугианаас хамгаалах хэрэгсэл ба аргууд
2	Галын болон болзошгүй аюул, ослоос урьдчилан сэргийлэх арга хэмжээний талаар сургалт зохион байгуулах	“Анто Од” ХХК	Жил бүр Үйлдвэр эхлэх үед	Удирдлага зохион байгуулалтын төлөвлөгөөнд тусгагдсан	
3	Галын дохиоллын систем суурилуулах, гал унтраах хэрэгслийг зохих газруудад байрлуулах	ХАБЭА	Үйлдвэр орчимд		
4	Хүчтэй салхи шуурганы үед үйлдвэрийн ажлыг түр зогсоох	ХАБЭА	Тогтмол		
5	Ажилчдыг ээлжинд гарахын өмнө аюулгүй ажиллагааны зааварчилгаа өгөх	ХАБЭА	Өдөр бүр ээлжинд гарахын өмнө		
6	Жил бүр мэргэжлийн байгууллага, мэргэжилтний тусламжтайгаар хөдөлмөр хамгаалал, аюулгүй ажиллагааны сургалт зохион байгуулах	“Анто Од” ХХК	Жилд 1 удаа	300.0	
Нийт				300.0	

Техник хэрэгслийн аюулгүй байдлыг тогтмол шалгаж ажиллаж байгаа бөгөөд тухайн төслийн хувьд засвар үйлчилгээг дан ганц өөрөө явагч техник хэрэгсэлд хийхээс гадна бетон зуурмагийн гол төхөөрөмжийн эвдрэл гэмтлийг тогтмол шалгаж ажилласнаар Осол, эрсдэлийн менежментийн төлөвлөгөө **1-р заалтын** биелэлтийн ханган ажиллаж байна.



СЕРТИФИКАТ

№А-2021/04

АНТО-ОД ХХК

НИЙТ АЖИЛТНЫ СУРГАЛТ

Монгол Улсын Хөдөлмөрийн сайдын 2019 оны А/370 тоот тушаалаар батлагдсан журмын дагуу Нийт ажилтны "Хөдөлмөрийн аюулгүй байдал, эрүүл ахуй" сэдвээр нийт ажилтнуудын сургалтыг зохион байгуулж явуулсан тул СЕРТИФИКАТ олгов.

**"НЭН ТЭРГҮҮНД ХӨДӨЛМӨРИЙН АЮУЛГҮЙ
БАЙДАЛ, ЭРҮҮЛ АХУЙ"**

ДАРХАН-УУЛ АЙМГИЙН
"ХӨДӨЛМӨРИЙН АЮУЛГҮЙ БАЙДАЛ ЭРҮҮЛ АХУЙ"
СУРГАЛТЫН ТӨВИЙН ЗАХИРАЛ


Д. НАЦАГДОРЖ


Олгосон огноо

20 21 он 03 сар 28 өдөр

Зураг 9. Осол, эрсдэлийн менежментийн төлөвлөгөө 2, 6-р заалтын биелэлт

Хөдөлмөр хамгаалал, аюулгүй ажиллагааны сургалтыг галын аюулаас урьдчилан сэргийлэх арга хэмжээний сургалттай хамтатган зохион байгуулсан бөгөөд энэхүү сургалтанд “Анто од” ХХК-ийн удирдлагууд болон ХАБЭА-ийн ажилтнууд болон бүх ажилчдыг хамруулсан болно.



Зураг 10. Осол, эрсдэлийн менежментийн төлөвлөгөө 3-р заалтын биелэлт

Төслийн үйл ажиллагаа явуулж буй талбайн байршилд гал түймрээс урьдчилан сэргийлэх арга хэмжээний галын сараа буюу галын буланг байрлуулж тохижуулалт хийсэн болно.

Осол, эрсдэлийн менежментийн төлөвлөгөө **4-р заалтын биелэлт** болох хүчтэй салхи шуургатай үед төслийн үйл ажиллагааг зогсоох тохиолдол нь харилцан адилгүйгээр байна. Энэ нь хэрэв аймгийн онцгой байдлын газраас хориг тавих, онцгой байдал зарлах тохиолдолд үйлдвэрлэлийн үйл ажиллагаа зогсдог. Харин энгийн шуургатай өдрүүдэд үйлдвэрлэлийн үйл ажиллагаа үргэлжлэн явах бүрэн боломжтой бөгөөд манай үйлдвэрт ажиллаж буй технологи нь салхи шуурганы нөлөөлөлд төдийлөн өртөж, цаг агаарын байдлаас хамааралгүйгээр ажиллах бүрэн боломжтой технологи юм.



Зураг 11. Осол, эрсдэлийн менежментийн төлөвлөгөө 5-р заалтын биелэлт

Төслийн үйл ажиллагаа явуулж буй талбайд ажиллах нийт ажилчид, бие бүрэлдхүүнийг ажилд гарахаас нь өмнө зааварчилгааг өгч, зааварчилгаатай танилцсан ажилчдыг гарын үсэг зуруулж ажилд гаргадаг.

3.4. Хог хаягдлын менежментийн төлөвлөгөө

Тус төслийн үйл ажиллагааны хүрээнд бий болох хаягдал нь ахуйн хатуу хог хаягдал (хуванцар сав, шил, лааз, цаас, сав, баглаа боодол, ахуйн хэрэглээ гэх мэт), шингэн хаягдал (уурхайн хотхоны хэрэглээнээс хаягдах бохир ус, хоолны газар, усанд орох газар гэх мэтээс гарах бохир ус гэх мэт), аюултай хог хаягдал (хэрэглэсэн шатах тослох материал, тээврийн хэрэгсэлээс гарах дугуй, резин, ашигласан зай гэх мэт)-ын сөрөг нөлөөллийг бууруулах зорилготой ажиллана.

Хүснэгт 10. Хог хаягдлын менежментийн төлөвлөгөө

№	Авч хэрэгжүүлсэн арга хэмжээ	Хариуцах эзэн	Хэрэгжүүлэх хугацаа ба давтамж	Зардал, 2022он /мян.төг/	Баримтлах стандарт, аргачлал
1	Ахуйн хатуу хог хаягдлыг орон нутгийн НААҮГ-т тушааж төвлөрсөн цэгт тухай бүрт тээвэрлүүлэх	Байгал орчны мэргэжилтэн	Сар бүр	40.0*7=280	Хог хаягдлын тухай хууль /шинэчилсэн найруулга/

2	Үйлдвэрлэлийн орчимд хогийн савнууд суурилуулж, дахин ашиглах боломжтой хог хаягдлыг ялгах, тэмдэгжүүлэх, төвлөрсөн хогийн цэгт зориулалтын хогийн сав байрлуулах.	Байгаль орчны мэргэжилтэн	Үйлдвэрийн үйл ажиллагаа эхлэхийн өмнө	200,0	
3	Хог хаягдлын төвлөрсөн цэгийн гадна талд болон бусад орчинд хог алдагдахаас сэргийлэн хашаа барих	Байгаль орчны мэргэжилтэн	Үйл ажиллагааны явцад	280,0	
4	Аюултай хог хаягдлыг зориулалтын газарт хадгалж, аюултай хог хаягдлыг дахин боловсруулах үйлдвэр лүү тээвэрлүүлэх	Байгаль орчны мэргэжилтэн	Үйл ажиллагааны явцад	Дотоод төлөвлөлт-өөр	
5	Үйлдвэрийн бүсэд ариун цэврийн байгууламж бохир ус соруулах худаг тунгаагуур хийх	Байгаль орчны мэргэжилтэн	Тухайн жил	Дотоод төлөвлөлт-өөр	
Нийт дүн			760.000		



Зураг 12. Хог хаягдлын менежментийн төлөвлөгөөний 3-р заалтын биелэлт

Хог хаягдлын цэгийг ил задгай бус харин битүү, тагтай хязгаарлалт сайтай хогийн төвлөрсөн цэгээр шийдвэрлэж өгсөн тул тухайн хогийн савны гадаад хэсгээр хашаалах шаардлагагүй гэж үзсэн болно. Мөн тухайн хогийн төвлөрсөн цэг нь дүүрэхээс өмнө тээвэрлэдэг тул тухайн хогийн цэгээс хог хаягдал хальж асгаж орчныг бохирдуулах боломж бага байдаг.



Зураг 13. Хог хаягдлын менежментийн төлөвлөгөөний 4-р заалтын биелэлт

Аюултай хог хаягдлыг зориулалтын газарт хадгалж, аюултай хог хаягдлыг дахин боловсруулах үйлдвэр лүү тээвэрлүүлэх заалтын дагуу ажиллаж байгаа ба тухайн аюултай хог хаягдал хадгалах цэгийг суурь хэсгээр нь бетондож тухайн хаягдлыг хадгалах талбайн хязгаарлалтыг тогтоон 1.5 м өндөртэй төмөр, нарийн хэрээстэй төмрөөр хашаа хийж, хаягдал тосны болон бусад нефтийн бүтээгдхүүний хаягдлыг тусдаа хадгалж байна. Мөн тухайн талбайн хаягдал тосны агууламжаас хамаарч тээвэрлэлт хийх, үгүй нь шийдвэрлэгддэг бөгөөд одоогоор хаягдал хадгалах савны хэмжээ нь 50%-ийн дүүрэлттэй байгаа бөгөөд 75%-аас дээш болсон тохиолдолд Бетон зуурмагийн үйлдвэрийн талбайн эзэмшигч байгууллага болох “Уулс ноён” ХХК-ийн хаягдал тос хүлээн авах тусгай зөвшөөрөлтэй (аюултай хог хаягдал) аж ахуй нэгж болох “Хай Би Ойл” ХХК-тай байгуулсан гэрээг ашиглан тухайн хаягдал тосыг тээвэрлүүлэхээр төлөвлөж байна.

Хог хаягдлын менежментийн төлөвлөгөөний **5-р заалтын биелэлт** болох ахуйн бохир буюу жорлонгийн асуудлыг байгаль орчинд ээлтэй соруулж авах боломжтой бохиروо хадгалж, доош нэвчихээс урьдчилан сэргийлсэн бетонон хана, шалтай нүхэн жорлонгоор шийдвэрлэсэн.

3.5. Удирдлага зохион байгуулалтын төлөвлөгөө

Анто Од бетон зуурмагийн үйлдвэрлэлийн үйл ажиллагаанаас үүсэх сөрөг нөлөөллүүдийг бууруулах, арилгах, байгаль орчныг хамгаалах арга хэмжээг хэрэгжүүлэх бөгөөд үүнд төслийн удирдлагын хэмжээнд онцгойлон анхаарч хэрэгжүүлэн шаардлагатай арга хэмжээнүүд байхаар байна.

Хүснэгт 11. Удирдлага зохион байгуулалтын төлөвлөгөө

№	Авч хэрэгжүүлэх арга хэмжээ	Хугацаа, давтамж	Хэрэгжүүлэгч	Зардал, 2022 он /мян.төг /
1	Байгаль орчны удирдлага зохион байгуулалтын арга хэлбэрийг үйл ажиллагаандаа хэрэгжүүлэх чиглэлээр үүрэг хариуцлагын дотоод журам тогтоож мөрдөх, шинэчлэн засварлах. байгаль орчны асуудал хариуцсан ажилтантай болох	Тогтмол	Үйлдвэрийн дарга	Дотоод төлөвлөлтөөр
2	Байгаль орчныг хамгаалах, осол аваар, гал түймэр, усны аюул мэтийн гэнэтийн ослоос урьдчилан сэргийлэх, осол гарсан тохиолдолд шуурхай хэрэгжүүлэх арга хэмжээг зохион байгуулах талаар сургалт, сурталчилгааны ажлыг зохион байгуулах	Жилд 1 удаа	“Анто Од” ХХК	300.0
3	Ажилчдыг нарийн мэргэжлийн эмчийн үзлэгт хамруулах	Жил бүр	“Анто Од” ХХК	40.0*18=720.0
Нийт дүн				1,020,000

1. Бетон зуурмагийн үйлдвэрийн үйл ажиллагааны Удирдлага зохион байгуулалтын төлөвлөгөөний явцад байгаль хамгаалах ажил зайлшгүй хийх шаардлагатай болдог бөгөөд энэхүү ажлыг хийхэд тухайн чиглэлээр ажиллах, үүрэг даалгавар өгөх, тухайн чиглэлээр хийсэн ажлыг тайлагнах гэх мэт цөөнгүй ажил гардаг бөгөөд түүнийг хийх ажилтан нь мэргэжлийн байх шаардлагатай болдог. Иймд манай компани нь өөрийн байгууллагатаа байгаль орчны чиглэлээр ажиллах боловсон хүчин авах шаардлагатай болсон тул Ц.Баатар /3394120510/-ийг байгаль орчны ажилтнаар ажилд авсан болно. /ажилтны- Дипломыг хавсралтаар оруулав/
2. Удирдлага зохион байгуулалтын төлөвлөгөөний **2-р заалтын биелэлт** нь осол эрсдлийн менежментийн төлөвлөгөөний 2, 6-р заалтын биелэлтээр хангагдсан.

АЖИЛЧДЫН УРЬДЧИЛАН СЭРГИЙЛЭХ ҮЗЛЭГИЙН ТАЙЛАН

Цээн эмнэлэгт Анто Од ХХК-ны 24 ажилтан урьдчилан сэргийлэх үзлэгт хамрагдсанаас эрүүл 10, зүрх судасны эмгэгтэй 4, хоол боловсруулах эрхтэн тогтолцооны эмгэгтэй 5 / ходоодны үрэвсэлтэй 1, нойр булчирхайн үрэвсэл 1, цэсний хүүдийн үрэвсэлтэй 1, цэсний чулуутай 2 / Бөөр, шээсний замын эмгэгтэй 3, чихрийн шижинтэй 2, бусад /шамбарам, тулай/ 2 нийт өвчлөл 16 илэрсэн. Хүн бүрт нарийн мэргэжлийн эмч нар зөвлөгөө өгч, эмчилгээг зааж өгсөн. Онош, эмчийн зөвлөгөөг хавсаргав.

№	Нэр	Регистрийн дугаар	Онош	Зөвлөгөө
1 ✓	Хастуяа.Б	АЮ63032168	Е11 чихрийн шижин, К80 цэсний чулуу	Хоолны дэглэм барих, мэс заслын эмчид үзүүлж зөвлөгөө авах
2 ✓	Энхмаа.Т ✓	МБ94071502	Z00 Эрүүл	
3 ✓	Анар-Эрдэнэ.Л ✓	ТД82042211	М 10 Тулай	Лампурин 1x2 14 хоног уух
4 ✓	Туяа.М	ТИ69073060	N11 Бөөрний үрэвсэл	Нефрис 2x2 10 хоног уух
5 ✓	Байгаль.Д	МТ82060501	I11 Даралт ихсэх өвчин	Предизин 35 мг 1a3 10 хоног уух, Амлодипин 5мг 1x1 уух
6 ✓	Бадам.З	ТЕ91070441	K29 Ходоод 1 нугалаа гэдэсний үрэвсэл	Пантопразол 20 мг 1x1 хоолны өмнө уух
7 ✓	Батцэрмаа.П	ТД77092407	Z00 Эрүүл	Хоолны дэглэм барих
8 ✓	Бямбадорж.Г	ПЖ88012212	K80 Цэсний чулуутай	Мэс заслын эмчийн зөвлөгөө авах,
9 ✓	Эрдэнэцэцэг.Б	ТИ87071608	Z00 Эрүүл	
10 ✓	Жамсрансүрэн.Б	РУ98051813	Z00 Эрүүл	Аспирин магни кардио 100 мг 1x1 уух
11 ✓	Байгалмаа.Б	ЕЮ77111801	N11 Бөөрний үрэвсэл	Канефорон 1x3 10 хоног, Фуродонин 2x3 уух
12 ✓	Лувсаншарав.Г	ТГ62050373	I11 Даралт ихсэх өвчин	Лориста 100 мг 1x1 тогтмол уух, Аторис 20 мг 1x1 өдөрт 1ш-р 3 сар уух
13 ✓	СэрОд.М	ТЕ84071675	I 25 Зүрхний ишемийн өвчин	Предизин 1x3 10 хоног уух Аспирин магникардио 1x1 1 сар уух
14 ✓	Шинэбаяр.Н	ТЛ90010178	I 84 Шамбарам	Жин хасах, хоолны дэглэм барих, дасгал хөдөлгөөн хийх
15 ✓	Батсайхан.Ч	ДЭ79101915	K82 Цэсний хүүдийн үрэвсэл	Урсоман 250 мг 1x2 14 хоног уух, Хоолны дэглэм барих
16 ✓	Дащдорж.Ц	ТК61100117	K86 Нойр булчирхайн үрэвсэл	Дажес 1x3 10 хоног уух
17 ✓	Нямсүрэн.Х	РЙ66020611	Е11 чихрийн шижин, N11 бөөрний үрэвсэл	Жин хасах, хоолны дэглэм барих, дасгал хөдөлгөөн хийх Сахарын шинжилгээ давтан өгөх
18 ✓	Мөнхбаяр.М	ТЕ74030410	Z00 Эрүүл	

19 ✓	Баасандорж.Б	ИЧ75082912	Z00 Эрүүл	Магни В6 1x3 уух
20 ✓	Сандагжав.Т	ИВ63031816	I 25 Зүрхний ишемийн өвчин	Предизин 35 мг 1x3 10 хоног уух
21 ✓	Батбаяр.Ү	МУ89110671	Z00 Эрүүл	
22 ✓	Хадхүрэл.Б	ТГ95011713	Z00 Эрүүл	
23	Хишигчулуун.О	МТ63092618	Z00 Эрүүл	Магнимон 400 мг 1x1 уух
24 ✓	Бэхбат.Б	ТГ81040899	Z00 Эрүүл	Жин хасах, хоолны дэглэм барих, дасгал хөдөлгөөн хийх
25	Ж.Отгонханд ✓	МЮ89050367		ирээгүй

НЭГТГЭСЭН
СТАТИСТИКЧ Г.ЭРДЭНЭЧИМЭГ

ХЯНАСАН
ЕРӨНХИЙ ЭМЧ Г.ОЮУН

Зураг 14. Удирдлага зохион байгуулалтын төлөвлөгөөний 3-р заалтын биелэлт
Нийт ажилчидыг жил бүрийн эмнэлэгийн оншилгоо үзлэгт хамруулан ажиллаж байгаа бөгөөд 25 ажилтан эчмийн үзлэгт орох ёстой байснаас 24 ажилтанг эмчийн үзлэгт оруулав.

3.6. Олон нийтэд тайлагнах хуваарь, төлөвлөгөө

“Анто ОД” ХХК нь жил бүр БОМТ-ний хэрэгжилтийн талаар байгаль орчны асуудал эрхэлсэн төрийн захиргааны төв байгууллагад тайлан хүргүүлэх ба байгаль орчны хяналтын улсын байцаагч, орон нутгийн байцаагч, бүх шатны Засаг дарга, байгаль орчны төрийн бус байгууллага, нутгийн иргэдэд тухайн жилийн байгаль орчны менежментийн төлөвлөгөөний хэрэгжилтийн тайланг хагас жил тутамд хүргүүлнэ. БОМТ-ний хэрэгжилтийг тайлагнах, хэлэлцүүлэх төлөвлөгөөг дараах хүснэгтэд үзүүлэв.

Хүснэгт 12. Олон нийтэд танилцуулах төлөвлөгөө

БОМТ хэрэгжилтийг тайлагнах, хэлэлцүүлэх байгууллагууд		Тайлагнах, хэлэлцүүлэх хэлбэр	Мэдээллийн агуулга	Хугацааны тов	Зохион байгуулах газар
Дархан-уул аймаг	Багийн ИНХ	Хуралд танилцуулах	БОМТ-ийн 2022 оны хэрэгжилтийн тайлан	11-р сарын 01-ний өдрийн дотор	Багийн төв
	Сумын ЗД, БОХХБайцаагч	Уулзалт			Сумын төв
Төрийн захиргааны төв байгууллага	БОАЖЯ-ны ХБОБНУГ-т	Тайлан, төлөвлөгөөг тайлан хэлбэрээр болон Файл хэлбэрээр	2022 оны БОМТ	12-р сарын 01-ний өдрийн дотор	УБ хот

3.7. Орчны хяналт шинжилгээний хөтөлбөр.

Үйлдвэрийн үйл ажиллагааны явцад БОННУ-ий тайлан, БОХТ-д тусгасан болзошгүй болон гол сөрөг нөлөөллийг бууруулах арга хэмжээ, тухайн орчинд төслийн үйл ажиллагаанаас шалтгаалан гарсан өөрчлөлтүүдийг тодорхойлох, хянах зорилгоор тогтмол дээжлэлт, сорьц авч, түүний тодорхойлолт, хуваарь баримтлах стандарт, аргачлал, зардлыг тодорхойлон орчны хяналт шинжилгээний хөтөлбөрт тусган ажиллана.

Байгаль орчныг хамгаалах тухай, Байгаль орчинд нөлөөлөх байдлын үнэлгээний тухай Монгол Улсын хуулиудын дагуу “Анто Од” ХХК нь батлагдсан арга, аргачлалаар, итгэмжлэгдсэн тоног төхөөрөмжөөр байгаль орчны хяналт шинжилгээний ажлыг явуулна.

Хүснэгт 13. Орчны хяналт шинжилгээний хөтөлбөр

№	Хяналт шинжилгээ явуулах үзүүлэлтүүд	Хяналтын цэгийн байршил	Хяналтын хугацаа, давтамж	Зардал, 2022 он /мян.төг/	Баримтлах стандарт, аргачлал
<i>Агаарын орчин</i>					
1	Агаарын тоосны (TSP, PM ₁₀ , PM ₂₅) шинжилгээг мэргэжлийн байгууллагаар хийлгэх Агаарын бохирдлын (NO ₂ , SO ₂ , CO, Тоос) шинжилгээ хийлгэж байх	Үйлдвэр орчмоос	Жилд 2 удаа	Шинжээчийн зардал 150.0 + 25.0 * 1цэг 1 удаа=175.0	MNS 4585-2007 Агаарын чанар. Техникийн ерөнхий шаардлага, MNS 3384:1982 Сорьц авахад тавих ерөнхий шаардлага, MNS 4048:1988 Тоосны хэмжээг тодорхойлох жингийн арга MNS 5013:2009 Бензин хөдөлгүүртэй автомашин. Утааны найрлага дахь хорт бодисын зөвшөөрөгдөх дээд хэмжээ ба хэмжих арга, MNS 2009:5014 Дизель хөдөлгүүртэй автомашин. Утааны тортогжилтын зөвшөөрөх дээд хэмжээ ба хэмжих арга
<i>Усан орчин</i>					

2	<p>Усны хяналт шинжилгээ: Усны чанар: рН, ууссан нийт давс (жингийн аргаар), нийт хатуулаг (CaCO₃), Са, Mg, Na, К, SO₄, NO₂, NO₃, NH₄, As, Cd, Cu, Hg, РЬ, Zn, Сг, Fe, Ni, үнэр, өнгө, нүүрс устөрөгчид (нефть бүтээгдэхүүний бохирдол)</p>	Унд ахуйн уснаас	Жилд 2 удаа	2021оны 1-р улиралд 46.0*1 удаа=46.0.	<p>MNS (ISO) 4867:1999 Усны чанар. Дээжийг боловсруулах, хадгалах зөвлөмж MNS 4586:1998 Усан орчны чанарын үзүүлэлт. Ерөнхий шаардлага MNS 13.060.50 Усны чанарын стандарт MNS0900:2005 Ундны ус. Эрүүл Усны түвшин (газрын гадаргаас ахуйн шаардлага, түүнд тавих хяналт</p>
<i>Хөрсөн бүрхэвч</i>					
3	<p>Хөрсний морфологи бичиглэл, рН, цахилгаан дамжуулалт, давс %, ялзмагийн агууламж %, шим тэжээлийн элемент (NO₃, P₂O₅, K₂O), хөрсний механик бүрэлдэхүүн, нүүрс устөрөгчийн нэгдлүүд, кадми, хром, кобальт, зэс, хар тугалга, мангани, никель, цайр.</p>	Үйлдвэр орчмоос	Жилд 2 удаа	Ерөнхий шинжилгээ-1цэг* 1удаа= 65.0	<p>MNS 3307:1991, МN№ 3308:1991 Хөрс. Хөрсний химийн элементүүдийн нийт хэмжээг тодорхойлох арга, MNS 3309:1991 Хөрс. Хөрсний хялбар уусдаг давсны химийн найрлагыг тодорхойлох арга, МN№ 4006:1987 Хөрс. Хөдөлгөөнт фосфор, калийг тодорхойлох арга МN№ 3298:1991 Хөрс. Шинжилгээнд дээж авахад MNS 180 11047:2001 Хөрсний чанар. Хөрсний усан орчны хандмалд кадми, хром, кобальт, зэс, хар тугалга, мангани, никель, цайрыг тодорхойлох.</p>
Нийт дүн				286	

3.7.1. Агаарын чанарын хяналт шинжилгээний үр дүн

Хүснэгт 14. Агаарын шинжилгээний үр дүн 1-р

№	Шинжилгээний аргачлал	Агаарын шинжилгээний үзүүлэлт	Хэмжих нэгж	MNS 4585:2016 1 удаагийн сорьцын ХА	Хэмжилт хийсэн цэг
					Бетон зуурмагийн үйлдвэр
1	MNS17.2.5.12:1988	Хүхэрлэг хий /SO ₂ /	мкг/м ³	450	6
2	MNS17.2.5.11:1988	Азотын давхар исэл	мкг/м ³	200	29
3	MNS4048-88	Нийт тоосонцор /20 мин/	мкг/м ³	500	345

3.7.2. Усны чанарын хяналт шинжилгээ ба түүний үр дүн

Төслийн үйл ажиллагаа явуулж байх хугацаандаа худгийн ус ашиглаагүй, цэвэршүүлсэн ус болон Сэрүүн нэртэй усыг “Ассесмент групп” ХХК-аас худалдан авч ашигладаг.

3.7.3. Хөрсний чанарын хяналт шинжилгээ ба түүний үр дүн

Хүснэгт 15. Хөрсний шинжилгээний үр дүн 1-р

№	Шинжилгээний аргын стандарт	Хөрсний химийн шинжилгээний үзүүлэлт	Хэмжих нэгж	MNS 3297:2019 ЗДХ	Бетон зуурмагийн үйлдвэр
1	MNS3310:91	Хөрсний ялзмаг	%		2.30
2		Нитрат, NO ₃	мг/кг	130	15.0
3		Сульфат, SO ₄	мг/кг	160	27.0
4		Аммоний, NH ₄	мг/кг		31.2
5		РН			8.56
6		ЕС	µS/cm		350,0

**БҮЛЭГ 4. 2022 ОНЫ БАЙГАЛЬ ОРЧНЫ МЕНЕЖМЕНТИЙН ТӨЛӨВЛӨГӨӨНД
ЗАРЦУУЛСАН НИЙТ ЗАРДАЛ**

“Анто Од” ХХК-ийн 2022 оны БОМТ-нд нийт 5286.0 мян.төг зарцуулах зардал.

Хүснэгт 16. 2021 оны БОМТ-ний нийт зардал

№	Арга хэмжээ	Зардал, 2022 он /мян.төг/
1	Байгаль орчинд учирч болзошгүй сөрөг нөлөөллийг бууруулах арга хэмжээ	17,156,000
2	Нөхөн сэргээлтийн төлөвлөгөө	-
3	Дүйцүүлэн хамгаалах арга хэмжээний төлөвлөгөө	900.0
4	Хог хаягдлын менежментийн төлөвлөгөө	1.460
5	Осол эрсдэлийн менежментийн төлөвлөгөө	300.0
6	Удирдлага зохион байгуулалтын төлөвлөгөө	1.020
7	Олон нийгэд тайлагнах төлөвлөгөө	-
8	Орчны хяналт шинжилгээний хөтөлбөр	286.0
Нийт дүн		21.122.000

ДУГНЭЛТ

Дархан-Уул аймгийн Дархан сумын нутагт орших “Уулс ноён” ХХК-ний эзэмшлийн талбайд орших Анто Од ХХК-н бетон зуурмагийн үйлдвэр нь 2022 оны 04-р сарын 01-нээс 10-р сарын 01-ны хооронд хэрэгжүүлсэн байгаль орчны менежментийн төлөвлөгөөний дагуу байгаль орчныг хамгаалах чиглэлээр 4,986 мян.төг зарцуулахаар төсөвлөлөө.

Байгаль орчинд нөлөөлөх байдлын үнэлгээний тухай хуулийн 9.10 -т зааснаар төсөл хэрэгжүүлэгч нь үйл ажиллагааныхаа бүхий л үе шатанд байгаль орчинд учирч болох сөрөг нөлөөллөөс урьдчилан сэргийлэх, байгалийн баялгийг зохистой ашиглах, Монгол улсын холбогдох хууль тогтоомжууд болон олон улсад нийтээр хүлээн зөвшөөрсөн байгаль орчны стандартуудыг дагаж мөрдөж байгаа эсэхэд хяналт тавих, байгаль орчинд халгүй үйл ажиллагаа явуулах үр ашгийг тогтмол дээшлүүлэх, шинэ дэвшилтэт технологийг хөгжүүлэн нэвтрүүлэхэд зарцуулах талаар хүлээсэн үүргээ биелүүлэхийн баталгаа болгож, БОАЖЯ-ны нөхөн сэргээлтийн тусгай дансанд ашиглалтын үйл ажиллагаа дуусах хүртэл жил бүр тухайн жилийн БОМТ-г хэрэгжүүлэхэд шаардагдах зардлын 50%-ийг БОАЖЯ-ны төсөвт байршуулах шаардлагатай.

Уг төслийн явцад байгаль экологийн унаган төрхийг хамгаалахын тулд байгаль орчны нөлөөллийн нарийвчилсан үнэлгээний дүн, байгаль орчинд үзүүлэх сөрөг нөлөөллөөс урьдчилан сэргийлэх, сөрөг нөлөөллийг бууруулах, арилгах арга хэмжээний зөвлөмж, Байгаль орчны менежментийн төлөвлөгөө зэргийг мөрдлөг болгон ажиллаж, 2022 оны байгаль орчны менежментийн төлөвлөгөөний дагуу дээрх арга хэмжээнүүдийг авч хэрэгжүүлэх шаардлагатай юм.

“Анто Од” ХХК нь байгаль орчны менежментийн төлөвлөгөөг хэрэгжүүлэн ажилласан нөхцөлд сөрөг нөлөөллүүдийг бууруулах бүрэн боломжтой юм.

Хавсралт материал

1. Аж ахуй нэгжийн улсын бүртгэлийн гэрчилгээ
2. Газар эзэмших эрхийн гэрчилгээ
3. Газрын карастр
4. Ерөнхий үнэлгээний дүгнэлт
5. Байгаль орчны менежментийн төлөвлөгөөний батлагдсан нүүр /5жилийнх/
6. Тухайн жилийн байгаль орчны менежментийн төлөвлөгөөний батлагдсан нүүр
7. Ус ашиглуулах дүгнэлт
8. Хаягдал тосны гэрээ
9. Бусад төлбөрийн баримтууд