



АГУУЛГА

БҮЛЭГ 1. ТАНИЛЦУУЛГА.....	3
1.1. ОРШИЛ.....	3
1.2. БАЙГАЛЬ ОРЧНЫ МЕНЕЖМЕНТ ТӨЛӨВЛӨГӨӨГ ХИЙЛГЭХ ҮНДЭСЛЭЛ	3
1.3. БАЙГАЛЬ ОРЧНЫ МЕНЕЖМЕНТ ТӨЛӨВЛӨГӨӨНИЙ ЗОРИЛГО.....	4
1.4. БАЙГАЛЬ ОРЧНЫ МЕНЕЖМЕНТ ТӨЛӨВЛӨГӨӨНИЙ БҮТЭЦ.....	4
1.5. БАЙГАЛЬ ОРЧНЫ МЕНЕЖМЕНТ ТӨЛӨВЛӨГӨӨНИЙ СУДАЛГАА, ҮНЭЛГЭЭНИЙ БАГ.....	4
БҮЛЭГ 2. ТӨСӨЛ ХЭРЭГЖҮҮЛЭГЧИЙН ТУХАЙ ТОВЧ ТАНИЛЦУУЛГА	5
2.1. ТӨСӨЛ ХЭРЭГЖҮҮЛЭГЧИЙН ТУХАЙ ТОВЧ МЭДЭЭЛЭЛ.....	5
2.2. ТӨСЛИЙН ХҮЧИН ЧАДАЛ	7
2.3. СТАНЦЫН ТЕХНОЛОГИ.....	7
2.3.1. Дулааны станцын өнөөгийн технологи.....	7
2.4. ҮЙЛДВЭРИЙН ТОНОГ ТӨХӨӨРӨМЖ	8
2.5. ҮЙЛДВЭРИЙН ГАЗАР АШИГЛАЛТ, БАРИЛГА БАЙГУУЛАМЖИЙН ХИЙЦ, МАТЕРИАЛ.....	9
2.6. ТӨСӨЛ ХЭРЭГЖИХ ОРЧНЫ ДЭД БҮТЦИЙН ХӨГЖИЛ.....	9
2.6.1. Цахилгаан хангамжийн эх үүсвэр.....	9
2.6.2. Усан хангамжийн эх үүсвэр.....	11
2.6.3. Төмөр зам, автозам.....	12
2.7. ХОГ ХАЯГДАЛ	12
БҮЛЭГ 3. БАЙГАЛЬ ОРЧНЫ ТӨЛӨВ БАЙДАЛ	15
3.1. УУР АМЬСГАЛЫН НӨХЦӨЛ.....	15
3.2. АГААРЫН ЧАНАРЫН ӨНӨӨГИЙН БАЙДАЛ	16
3.3. ГЕОЛОГИЙН ТОГТОЦ, ГЕОМОРФОЛОГИ	16
3.4. ГАДАРГЫН БОЛОН ГҮНИЙ УС	19
3.4.1. Гадаргын усны сүлжээ, онцлог	19
3.4.2. Газрын доорх ус	21
3.5. ХӨРСӨН БҮРХЭВЧ.....	22
3.6. УРГАМЛАН НӨМРӨГ.....	23
3.7. АМЬТНЫ АЙМАГ	24
БҮЛЭГ 4. НӨЛӨӨЛЛИЙН ҮНЭЛГЭЭ.....	25
4.1. ТӨСЛИЙН БОЛЗОШГҮЙ НӨЛӨӨЛӨЛ, ҮРГЭЛЖЛЭХ ХУГАЦАА, ЭРЧИМ	25
4.2. АГААРЫН ЧАНАРТ НӨЛӨӨЛӨХ НӨЛӨӨЛӨЛ, ҮНЭЛГЭЭ.....	27
4.3. ГАДАРГЫН БОЛОН ГАЗРЫН ДООРХ УСАНД НӨЛӨӨЛӨХ БАЙДАЛ.....	29
4.4. ГАЗРЫН ГАДАРГА, ХЭВЛИЙ, ХӨРСӨН БҮРХЭВЧИД НӨЛӨӨЛӨХ БАЙДАЛ.....	30
4.5. УРГАМЛАН НӨМРӨГТ НӨЛӨӨЛӨХ БАЙДАЛ, ҮНЭЛГЭЭ.....	30
4.6. ТӨСЛӨӨС АМЬТНЫ АЙМАГТ НӨЛӨӨЛӨХ БАЙДАЛ, ҮНЭЛГЭЭ.....	30
4.7. ТӨСЛӨӨС ОРШИН СУУГЧДАД ҮЗҮҮЛЭХ НӨЛӨӨЛӨЛ	31
БҮЛЭГ 5. БАЙГАЛЬ ОРЧНЫ МЕНЕЖМЕНТИЙН ТУХАЙН ЖИЛИЙН ТӨЛӨВЛӨГӨӨНИЙ ГОЛ ЗОРИЛТ.....	32
5.1. БАЙГАЛЬ ОРЧНЫГ ХАМГААЛАХ ТӨЛӨВЛӨГӨӨ	32
5.2. БАЙГАЛЬ ОРЧИНД НӨЛӨӨЛӨХ СӨРӨГ НӨЛӨӨЛЛИЙГ БУУРУУЛАХ АРГА ХЭМЖЭЭНИЙ ТӨЛӨВЛӨГӨӨ.....	33
5.3. НОГООН БАЙГУУЛАМЖ БАЙГУУЛАХ ТӨЛӨВЛӨГӨӨ	39
5.4. НҮҮЛГЭН ШИЛЖҮҮЛЭХ, НӨХӨН ОЛГОВОР ОЛГОХ АРГА ХЭМЖЭЭНИЙ ТӨЛӨВЛӨГӨӨ	39
5.5. ТҮҮХ СОЁЛЫН ДУРСГАЛЫГ ХАМГААЛАХ АРГА ХЭМЖЭЭНИЙ ТӨЛӨВЛӨГӨӨ 39	
5.6. ХИМИЙН БОДИСЫН ЭРСДЭЛИЙН МЕНЕЖМЕНТИЙН ТӨЛӨВЛӨГӨӨ.....	40
5.7. ХОГ ХАЯГДЛЫН МЕНЕЖМЕНТИЙН ТӨЛӨВЛӨГӨӨ	42
5.8. ТУХАЙН ЖИЛИЙН БАЙГАЛЬ ОРЧНЫ МЕНЕЖМЕНТИЙН ТӨЛӨВЛӨГӨӨГ ХЭРЭГЖҮҮЛЭХ УДИРДЛАГА ЗОХИОН БАЙГУУЛАЛТЫН ТӨЛӨВЛӨГӨӨ	43
5.9. БАЙГАЛЬ ОРЧНЫ ХЯНАЛТ ШИНЖИЛГЭЭНИЙ ХӨТӨЛБӨР	45



**“АМГАЛАН ДУЛААНЫ СТАНЦ” ТӨХК-ИЙН ХЭРЭГЖҮҮЛЭХЭЭР ТӨЛӨВЛӨЖ БҮЙ “ АМГАЛАН
ДУЛААНЫ СТАНЦЫГ 1Х116 МВт ХҮЧИН ЧАДАЛ БҮХИЙ ЗУУХААР ӨРГӨТГӨХ” ТӨСЛИЙН
2023 ОНЫ БАЙГАЛЬ ОРЧНЫ МЕНЕЖМЕНТИЙН ТӨЛӨВЛӨГӨӨ**

БҮЛЭГ 6. ТУХАЙН ЖИЛИЙН БАЙГАЛЬ ОРЧНЫ МЕНЕЖМЕНТИЙН ТӨЛӨВЛӨГӨӨНИЙ ХЭРЭГЖИЛТИЙГ НӨЛӨӨЛӨЛД ӨРТӨГЧ ОРШИН СУУГЧИД, ОРОЛЦОГЧ ТАЛУУДАД ТАЙЛАГНАХ ХУВААРЬ.....	48
БҮЛЭГ 7. ХУУЛЬ ТОГТООМЖ, ШАЛГУУР ҮЗҮҮЛЭЛТ	49
АШИГЛАСАН МАТЕРИАЛ.....	52



БҮЛЭГ 1. ТАНИЛЦУУЛГА

1.1. ОРШИЛ

“АМГАЛАН ДУЛААНЫ СТАНЦ” ТӨХК-ийн Амгалан дулааны станц төсөл нь Улаанбаатар хотын Баянзүрх дүүргийн нутаг дэвсгэрт хэрэгжиж байна.

Улаанбаатар хотын Амгалан дулааны станцын одоогийн 3х116МВт суурилагдсан хүчин чадлыг 1х116МВт -аар дулаан үйлдвэрлэх нэг блокоор өргөтгөнө.

Тус дулааны станц нь Багануур, Шивээ-Овоо, Алагтолгойн нүүрсээр дулааны эрчим хүч үйлдвэрлэх зориулалт бүхий дулаан эрчим хүчний үйлдвэр бөгөөд цахилгаан эрчим хүчний хэрэглээгээ “Амгалан” 110/10кВ-ийн дэд станцаас 110 кВ-ын агаарын шугам дамжуулан “Дулаан” дэд станцын 110/10кВ-ын 2х20МВт-ын хүчин чадал бүхий трансформартортой 10 кВ хүртэл бууруулан дотоод хэрэгцээндээ ашиглаж байна.

“АМГАЛАН ДУЛААНЫ СТАНЦ” ТӨХК-ийн 2023 оны Байгаль орчны менежментийн төлөвлөгөөг Байгаль орчны нөлөөллийн үнэлгээний “Экологийн бүтээмж” ХХК боловсруулсан ба тус тайланг Байгаль орчин, ногоон хөгжлийн Сайдын 2014 оны 04-р сарын 10-ны өдрийн А-117 тоот тушаалаар баталсан “Байгаль орчны нөлөөллийн үнэлгээний аргачлал”, Монгол Улсын Засгийн газрын 2013.11.16-ны өдрийн 374 дүгээр тогтоолоор баталсан Байгаль орчны нөлөөллийн үнэлгээний журам, Байгаль орчин аялал жуулчлалын сайдын 2019 оны А/618 дугаар тушаалаар “Байгаль орчны менежментийн төлөвлөгөө боловсруулах, хянан батлах, тайлагнах журам”-ыг баримтлан гүйцэтгэсэн юм.

“Байгаль орчны хамгаалах тухай” болон “Байгаль орчинд нөлөөлөх байдлын үнэлгээ тухай” Монгол улсын хуулиуд, Байгаль орчин, ногоон хөгжлийн Сайдын 2014 оны 04-р сарын 10-ны өдрийн А-117 тоот тушаалаар баталсан “Байгаль орчны нөлөөллийн үнэлгээний аргачлал”, БОАЖЯ-ны ерөнхий шинжээчийн 2018 оны 09 сарын 20 өдрийн байгаль орчны нөлөөллийн ерөнхий үнэлгээний 2018/NA004 тоот ерөнхий үнэлгээний дүгнэлт зэргийг үндэслэн Монгол Улсын Засгийн газрын 2013.11.16-ны өдрийн 374 дүгээр тогтоолоор баталсан Байгаль орчны нөлөөллийн үнэлгээний журам, Байгаль орчин аялал жуулчлалын сайдын 2019 оны А/618 дугаар тушаалаар “Байгаль орчны менежментийн төлөвлөгөө боловсруулах, хянан батлах, тайлагнах журам”, БОНХС-ын 2014.04.10-ны өдрийн А-117 тоот сайдын тушаал Байгаль орчинд нөлөөлөх байдлын үнэлгээний аргачлалын дагуу хийж гүйцэтгэв.

1.2. БАЙГАЛЬ ОРЧНЫ МЕНЕЖМЕНТ ТӨЛӨВЛӨГӨӨГ ХИЙЛГЭХ ҮНДЭСЛЭЛ

Байгаль орчны менежментийн төлөвлөгөө нь байгаль орчны асуудал эрхэлсэн төрийн захиргааны төв байгууллагаар батлагдах төсөл хэрэгжүүлэх, дараа дараагийн жилүүдэд үйл ажиллагаа явуулах зөвшөөрөл бүхий эрхзүйн баримт бичиг юм.

Байгаль орчинд нөлөөлөх байдлын үнэлгээний тухайн хуулийн шинэчилсэн найруулгад зааснаар аливаа төслийг хэрэгжүүлэхдээ байгаль орчны менежментийн төлөвлөгөөг байгаль орчны нөлөөллийн нарийвчилсан үнэлгээний үр дүнд үндэслэн боловсруулж, ерөнхий үнэлгээг хийсэн байгууллагаар хянуулах, батлагдсаны дараа хэрэгжилтийг хангаж ажиллах үүргийг тухайн төсөл хэрэгжүүлэгч хүлээхээр заасан.

Тус төсөл хэрэгжүүлэгчийн байгаль орчны нөлөөллийн нарийвчилсан үнэлгээний ажлыг 2022 онд “Дэлгэр консалтинг” ХХК хийж гүйцэтгэсэн байна.



“АМГАЛАН ДУЛААНЫ СТАНЦ” ТӨХК-ИЙН ХЭРЭГЖҮҮЛЭХЭЭР ТӨЛӨВЛӨЖ БҮЙ “ АМГАЛАН ДУЛААНЫ СТАНЦЫГ 1Х116 МВт ХҮЧИН ЧАДАЛ БҮХИЙ ЗУУХААР ӨРГӨТГӨХ” ТӨСЛИЙН 2023 ОНЫ БАЙГАЛЬ ОРЧНЫ МЕНЕЖМЕНТИЙН ТӨЛӨВЛӨГӨӨ

БОННУ-ний эрх бүхий “Дэлгэр консалтинг” ХХК нь “Амгалан дулааны станц” ТӨХК - ний 2023 оны байгаль орчны менежментийн төлөвлөгөөг Байгаль орчин аялал жуулчлалын сайдын 2019 оны А/618 дугаар тушаалаар “Байгаль орчны менежментийн төлөвлөгөө боловсруулах, хянан батлах, тайлагнах журам”, “Байгаль орчинд нөлөөлөх байдлын үнэлгээний тухай” хууль, Монгол Улсын Засгийн газрын 2013.11.16-ны өдрийн 374 дүгээр тогтоолоор баталсан Байгаль орчны нөлөөллийн үнэлгээний журам, БОНХС-ын 2014.04.10-ны өдрийн А-117 тоот сайдын тушаалуудыг үндэслэн боловсруулав.

1.3. БАЙГАЛЬ ОРЧНЫ МЕНЕЖМЕНТ ТӨЛӨВЛӨГӨӨНИЙ ЗОРИЛГО

“Амгалан дулааны станц” ТӨХК-ний байгаль орчны менежментийн төлөвлөгөө нь 2023 онд хэрэгжүүлэх ажлын хүрээнд хөдөлмөр хамгаалал, эрүүл ахуй, нийгмийн асуудал, байгаль орчин, тухайн хороонд ажиллаж амьдрах иргэдийн харилцаа хариуцсан нэгж хэсгүүдийн хамтын ажиллагааг хангасан удирдлага зохион байгуулалтын механизмыг бүрэлдүүлж, хэрэгжүүлэхэд ашиглагдах баримт бичиг юм.

1.4. БАЙГАЛЬ ОРЧНЫ МЕНЕЖМЕНТ ТӨЛӨВЛӨГӨӨНИЙ БҮТЭЦ

Энэхүү Байгаль орчны менежментийн төлөвлөгөөг Байгаль орчны нөлөөллийн нарийвчилсан үнэлгээний аргачлал, Эрсдлийн үнэлгээ, Эрүүл мэндийн эрсдлийн тухай, Монгол улсын хууль тогтоомж, Байгаль орчны багц хуулиуд, Монгол улсын стандарт норм, дүрэм, журмын дагуу хийж гүйцэтгэв.

Энэхүү төлөвлөгөө нь:

- ✓ Товч танилцуулга, байгаль орчны төлөв байдал, үйлдвэрийн өнөөгийн байдал
- ✓ Дулааны цахилгаан станцад үүсэх нөлөөллийн үнэлгээ
- ✓ Дулааны цахилгаан станцын үйл ажиллагааны явцад үүсэх нөлөөллийг бууруулах арга хэмжээний төлөвлөгөө
- ✓ Төслийн хэрэгжилтийн үед хэрэгжүүлэх арга хэмжээний зардал
- ✓ Байгаль орчин, хөдөлмөр хамгаалал аюулгүй байдал, эрүүл ахуйн бодлого ба журам гэсэн хэсгүүдээс бүрдэнэ.

1.5. БАЙГАЛЬ ОРЧНЫ МЕНЕЖМЕНТ ТӨЛӨВЛӨГӨӨНИЙ СУДАЛГАА, ҮНЭЛГЭЭНИЙ БАГ

БОННУ, БОМТ-г хийж, бэлтгэх ажлыг байгаль орчны зөвлөх, экспертизийн “Дэлгэр консалтинг” ХХК төсөл хэрэгжүүлэгч “Амгалан дулааны станц” ТӨХК-тай хамтран амжилттай хийж гүйцэтгэв.



БҮЛЭГ 2. ТӨСӨЛ ХЭРЭГЖҮҮЛЭГЧИЙН ТУХАЙ ТОВЧ ТАНИЛЦУУЛГА

2.1. ТӨСӨЛ ХЭРЭГЖҮҮЛЭГЧИЙН ТУХАЙ ТОВЧ МЭДЭЭЛЭЛ

Төслийн нэр: Амгалан дулааны станцыг 1х116МВт хүчин чадал бүхий зуухаар өргөтгөх төсөл

Төслийн зорилго: Төсөл хэрэгжүүлэгчийн үндсэн зорилго нь “*Орчин үеийн дэвшилтэт технологиор эрчим хүчний системийн найдвартай ажиллагааг хангах*”-д орших бөгөөд цаашид Амгалангийн дулааны станцын техник-эдийн засгийн үр ашгийг дээшлүүлэх, өөрийн өргийг хямдруулах, жилийн 4 улирал тасралтгүй ажиллуулах, дулаан цахилгаан хослон үйлдвэрлэх, Улаанбаатар хотын хэрэглэгчдийг тасралтгүй найдвартай эрчим хүчээр хангах, Улаанбаатар хотын зүүн хэсгийн дулааны өсөн нэмэгдэж байгаа хэрэглээг хаах зорилтуудыг тавин төслийг хэрэгжүүлж байна.

Төсөл хэрэгжүүлэгчийн тухай мэдээлэл

Хүснэгт 1. Төсөл хэрэгжүүлэгч аж ахуй нэгжийн тухай мэдээлэл

Аж ахуйн нэгжийн нэр	“Амгалан дулааны станц” ХХК
Улсын бүртгэлийн дугаар	9011573097
Регистрийн дугаар	6021646
Улсад бүртгүүлсэн	2015.11.19
Үйл ажиллагааны чиглэл	Дулааны эрчим хүч үйлдвэрлэх, хангах, түгээх, худалдах
Хаяг	Монгол улс, Улаанбаатар хот, Баянзүрх дүүрэг, 8-р хороо, УС-15 1-1 тоот, өөрийн байр
Утас	(+976) 7711-1252
Факс	(+976) 77111253
Вэбсайт	http://ahp.energy.mn

Төслийн байршил:

Амгалан дулааны станц нь Улаанбаатар хот, Баянзүрх дүүрэг, 8-р хороо, “Амгалан дулааны станц” ТӨХК-ийн өөрийн байранд байрладаг байна.

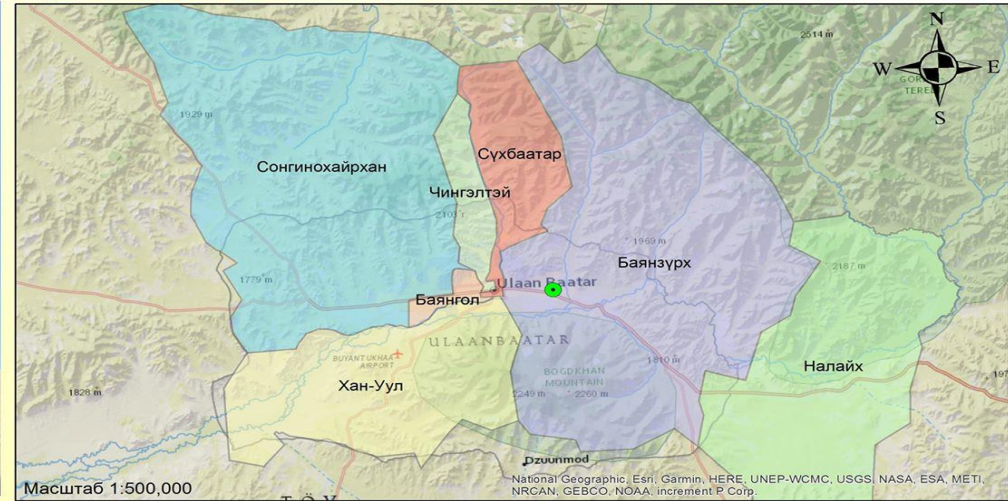
Хүснэгт 2. Төслийн талбайн булангийн цэгүүдийн солбилцол

№	X	Y	Цэг	Урт	№	X	Y	Цэг	Урт
1	5310815.96	650098.89	1-2	2.18	19	5311101.03	649694.30	19-20	5.04
2	5310813.79	650099.12	2-3	146.43	20	5311105.96	649693.24	20-21	30.98
3	5310808.48	649952.79	3-4	183.63	21	5311136.25	649686.76	21-22	0.52
4	5310807.31	649769.16	4-5	3.11	22	5311136.48	649687.23	22-23	38.88
5	5310810.41	649768.93	5-6	116.03	23	5311146.06	649724.91	23-24	18.23
6	5310926.43	649770.01	6-7	23.74	24	5311151.27	649742.38	24-25	170.33
7	5310950.17	649770.38	7-8	23.92	25	5311199.19	649905.83	25-26	92.76
8	5310974.09	649770.71	8-9	33.66	26	5311192.45	649998.34	26-27	59.57
9	5311007.75	649770.39	9-10	19.03	27	5311132.92	650000.56	27-28	8.15
10	5311019.43	649755.36	10-11	3.33	28	5311134.12	650008.62	28-29	47.02
11	5311022.76	649755.41	11-12	13.10	29	5311087.48	650014.6	29-30	176.44
12	5311023.35	649742.32	12-13	9.25	30	5310912.47	650037.04	30-31	11.54
13	5311023.28	649733.07	13-14	24.66	31	5310903.07	650043.74	31-32	26.71
14	5311047.91	649731.95	14-15	25.01	32	5310882.39	650060.64	32-33	18.83
15	5311072.89	649730.72	15-16	0.04	33	5310866.34	650070.48	33-34	9.94
16	5311072.93	649730.72	16-17	30.90	34	5310857.51	650075.04	34-35	34.93
17	5311071.59	649699.85	17-18	23.39	35	5310827.34	650092.64	35-36	12.98



“АМГАЛАН ДУЛААНЫ СТАНЦ” ТӨХК-ИЙН ХЭРЭГЖҮҮЛЭХЭЭР ТӨЛӨВЛӨЖ БУЙ
 “АМГАЛАН ДУЛААНЫ СТАНЦЫГ 1Х116 МВТ ХҮЧИН ЧАДАЛ БҮХИЙ ЗУУХААР ӨРГӨТГӨХ”
 ТӨСЛИЙН 2023 ОНЫ БАЙГАЛЬ ОРЧНЫ МЕНЕЖМЕНТИЙН ТӨЛӨВЛӨГӨӨ

**БАЯНЗҮРХ ДҮҮРГИЙН 8-Р ХОРООНЫ НУТАГ ДЭВСГЭРТ ОРШИХ АМГАЛАН
 ДУЛААНЫ СТАНЦЫН БАЙРШЛЫН ТОЙМ ЗУРАГ**



Таних тэмдэг

- Дулааны станцын байршил
- Дулааны станцын талбай
- Дүүргийн хил

Зургийн эхийг бэлтгэсэн: "ЭКОЛОГИЙН БҮТЭЭМЖ" ХХК-ний
 Байгаль орчны зайнаас тандан судлалын мэргэжлэтэн Ц.Нурбахыт
 Улаанбаатар хот 2019.05.15

Зураг 1. Төслийн байршлын тойм зураг





2.2. ТӨСЛИЙН ХҮЧИН ЧАДАЛ

Улаанбаатар хотын Амгалан дулааны станцын одоогийн 3х116МВт суурилагдсан хүчин чадлыг 1х116МВт -аар дулаан үйлдвэрлэх нэг блокоор өргөтгөнө.

Тус дулааны станц нь Багануур, Шивээ-Овоо, Алагтолгойн нүүрсээр дулааны эрчим хүч үйлдвэрлэх зориулалт бүхий дулаан эрчим хүчний үйлдвэр бөгөөд цахилгаан эрчим хүчний хэрэглээгээ “Амгалан” 110/10кВ-ийн дэд станцаас 110 кВ-ын агаарын шугам дамжуулан “Дулаан” дэд станцын 110/10кВ-ын 2х20МВт-ын хүчин чадал бүхий трансформатортай 10 кВ хүртэл бууруулан дотоод хэрэгцээндээ ашиглаж байна.

Үйлдвэрлэлийн ажилчид, албан хаагчид, ажиллах горим

“Амгалан дулааны станц” ТӨХК-ийн удирдлага, зохион байгуулалтын бүтцийг баталсан. Тус станц нь одоогийн байдлаар үндсэн үйлдвэрлэлийн 7 (Зуухан цех, Түлш дамжуулах цех, Хими хэсэг, Цахилгааны хэсэг, ДХХА-ийн хэсэг, Авто хэсэг, Үйлдвэрлэлийн програм хангамжийн хэсэг) үйлдвэрлэлийн бус (Захиргаа, удирдлагын хэлтэс, Санхүү эдийн засгийн хэлтэс, ААХҮАлба) гэсэн бүтэцтэйгээр үйл ажиллагаагаа явуулж байна. Тус станцад одоогийн байдлаар 180 ажилтан албан хаагч ажиллаж байгаа бөгөөд цаашид ерөнхий удирдлага-4, станцын ИТА-16, захиргаа-4, санхүү-3, блокын цех- 34, түлш дамжуулах, ус боловсруулах цех-12, цахилгаан, КИП-А-16, авто аж ахуй, механик цех-12, хангамж-1, бусад-7 ажилтан албан хаагч ажиллах зохион байгуулалттай ажиллана.

2.3. СТАНЦЫН ТЕХНОЛОГИ

2.3.1. Дулааны станцын өнөөгийн технологи

Станцад эргэлдэгч буцламтгай үет шаталттай усан халаагуурын зуухыг ашигладаг бөгөөд шаталтанд шаардлагатай нүүрс нь зуух тус бүрт байрлах нүүрсний бункераас нүүрсний жингээр жинлэгдэн зуухны галын хотолд өгөгдөнө. Анхдагч агаарын салхилуураар шахагдсан агаар нь агаар халаагчаар дамжин халж ихэнх нь галын хотлын доод хэсэгт байрлах агаарын сувгууд руу зөөгдөх ба үлдсэн халуун агаар нь галын хотлын хэсэгт өгөгдөнө. Анхдагч агаар халаагчаас гарсан халуун агаарын нэг хэсэг нь буцаж анхдагч агаарын сорох тал руу өгөгдөх схемтэй. Зуух тус бүрт анхдагч агаарын салхилуур суурилуулна.

Зуух тус бүрт хоёрдогч агаарын салхилуур суурилуулах ба хоёрдогч агаарын салхилуураар шахагдан агаар нь агаар халаагчаар халаагдан зуухны галын хотолд өгөгдөнө.

Шаталтаас үүссэн халуун утааны хий нь зуух тус бүрд байрлуулсан утаа сорогчоор сорогдон галын хотлын халах гадаргуу, экономайзер, агаар халаагчаар дамжин дулаанаа өгөх бөгөөд үнс барих төхөөрөмжөөр дамжин утааны хийд агуулагдах үнсний жижиг хэсгүүд баригдан, утаа сорогчоор шахагдан зуухны янданд орж атмосферын агаарт хаягдана.

Сүлжээний усны буцах шугамд тавигдсан сүлжээний усны насосоор шахагдсан ус нь эргэлдэгч буцламтгай үет шаталттай зууханд орж халсан ус нь сүлжээний усны өгөх шугамд орно. 4 ширхэг сүлжээний усны насос суурилуулах ба 1 нь нөөцөнд байна.

Цэвэрлэх байгууламжаас гарсан нэмэлт ус нь зуух руу орох ерөнхий шугамд



холбогдоно. 2 ширхэг давтамж хувьсгуур бүхий цэвэрлэгээний усны суурилуулна. Дулааны шугам сүлжээнд тогтмол даралт үүсгэхийн тулд сүлжээний усны насосны даралтын горимыг барьж ажиллана.

2.4. ҮЙЛДВЭРИЙН ТОНОГ ТӨХӨӨРӨМЖ

Одоо ашиглагдаж буй тоног төхөөрөмж: Амгалан дулааны станцад одоогийн байдлаар 1075 нэр төрлийн 1691 ш тоног төхөөрөмжтэй ажиллаж байна.

Цаашид нэмж ашиглагдах тоног төхөөрөмж: Амгалангийн дулааны станцыг 50МВт-ын нэг блокоор өргөтгөх ТЭЗҮ-ийн Эцсийн тайланд тусгагдсан үндсэн болон туслах тоноглолын техникийн үзүүлэлтэнд заагдсан хүчин чадлын дагуу “Зураг төсөл боловсруулах, тоног төхөөрөмж үйлдвэрлэх, нийлүүлэх, угсрах, туршилт тохируулга хийх, хүлээлгэн өгөх” зэрэг бүх ажлууд түлхүүр гардуулах нөхцөлтэйгээр ЕРС гүйцэтгэгчийн гэрээний ажлын эзэлхүүнд орно. Үүнд:

- **Зуух:** 220 т/ц уур боловсруулах эргэлтэд буцламтгай үет шаталттай нэг иж бүрдэл зуух, зуухны туслах тоноглол, шугам хоолой, өрлөг, дулаалга, шат тавцан, галын хотлын дотор талын үрэлтээс хамгаалах хамгаалалт, галлагааны систем, шингэн түлшний бак, өргөх зөөх механизм, үндсэн барилгын хамт;
- **Турбин:** 40МВт/56гкалц–ийн цахилгаан/дулаан хослон үйлдвэрлэх (конденционы горимд 50МВт) нэг иж бүрдэл турбин, турбины туслах тоноглол, шугам хоолой, дулаалга, шат тавцан, тэжээлийн усны систем, дулаан хангамжийн тоног тоноглол, турбин заалны өргөх зөөх механизм, тос, тосолгооны систем цэвэрлэх төхөөрөмжийн хамт, конденсатор цэвэрлэх систем, үндсэн барилгын хамт;
- **Генератор:** 50МВт-ын суурилагдсан хүчин чадалтай, агаарын хөргөлттэй цахилгаан генератор нэг иж бүрдэл, туслах тоноглол, иж бүрэн хуваарилах байгууламжийн хамт;
- Эргэлтийн усны систем, хөргөх цамхаг нэг иж бүрдэл;
- Түлш дамжуулах систем. Одоо байгаа түлш дамжуулах системийг өргөтгөж нэмэлтээр нэг хос иж бүрдэл конвейер, бутлагч тавина. Одоо байгаа бутлуурыг сэргээн засварлах буюу солих, чичиргээт шигшүүрийг буулгаж зайлуулах, шинээр нүүрс хадгалах талбай, вагон гэгсгэгчийг иж бүрдлээр нь нийлүүлж, суурилуулах;
- Үнс, шаарга зайлуулах систем нэг иж бүрдэл;
- Шахсан агаарын систем түүний шугам хоолой, компрессорын хамт нэг иж бүрдэл;
- Одоо байгаа яндантай өргөтгөлийн зуухны утааны хийн хоолойг холбох;
- Шинэ дулааны шугам хоолой түүний тулгуур, татуурга, дулаалга, иж бүрдэл;
- Түүхий усны систем, усан сангийн иж бүрдэл;
- Хими, ус цэвэрлэгээ нэг иж бүрдэл туслах тоноглол, шугам хоолой, дулаалга, шат тавцан, бак, өргөтгөлийн барилгын хамт;
- Ус хангамжийн систем, гүний усны худагийн иж бүрдэл, шугам хоолой, дулаалга, тулгуур барилгын хамт;
- Насос станц иж бүрдэл шугам хоолой, дулаалга, хаалт арматур, барилгын хамт;
- Цахилгааны хэсэг нэг иж бүрдэл ил хуваарилах байгууламж, 110кВ-ын ЦДАШ-ын хамт;
- Оффисийн барилгын өргөтгөл, цайны газар, ажилчдын ахуйн байрны иж бүрэн цогцолбор;
- Хэмжүүр, автоматик, DCS удирдлагын систем станцын хэмжээнд нэг иж



“АМГАЛАН ДУЛААНЫ СТАНЦ” ТӨХК-ИЙН ХЭРЭГЖҮҮЛЭХЭЭР ТӨЛӨВЛӨЖ БУЙ “ АМГАЛАН ДУЛААНЫ СТАНЦЫГ 1Х116 МВт ХҮЧИН ЧАДАЛ БҮХИЙ ЗУУХААР ӨРГӨТГӨХ” ТӨСЛИЙН 2023 ОНЫ БАЙГАЛЬ ОРЧНЫ МЕНЕЖМЕНТИЙН ТӨЛӨВЛӨГӨӨ

бүрдэл, станцын удирдлагын нэгдсэн байр тоног төхөөрөмжийн иж бүрдэл, барилгын хамт;

- Холбоо, телемеханик, ТВ-ын дотоод суваг видео өнгөт дэлгэц, хяналтын камерийн хамт;
- Зуухнаас гарч байгаа хуурай үнсийг фракцаар ангилж 50кг-аар савлах төхөөрөмж нийлүүлэх, угсрах, хуурайгаар савласан үнсийг хадгалах байрны барилгын хамт;
- Түргэн элэгддэг тоноглолын эд анги, сэлбэг хэрэгсэл нийлүүлэх;
- Хими (нүүрс, тос, ус шинжлэх), цахилгаан, хэмжүүрийн лабораторын тус бүр нэг иж бүрдэл;
- Засвар механик цех тоног төхөөрөм (фрезер, огтлогч, хайч, өрөм, олон төрлийн эд анги зорогч суурин машин гэх мэт), барилгын хамт

2.5. ҮЙЛДВЭРИЙН ГАЗАР АШИГЛАЛТ, БАРИЛГА БАЙГУУЛАМЖИЙН ХИЙЦ, МАТЕРИАЛ

Нийт 106956.0м² талбайг хамрах ба уг нэгж талбарт хими цех 896.4м², нүүрс бутлах байгууламж 330.75м², оффис 432м², станцын үндсэн барилга 2844м², сэнсний байгууламж 464.4м², 10квт-ын цахилгааны дэд өртөө 678.6м², вагоны чингэлэг суллах байгууламж 420м² талбайг эзэлж байна.

Хүснэгт 3. Объект болон зам талбайн хэмжээ

№	Объектийн нэр	Урт	Өргөн	Нийт хэмжээ (квм)
1	Хими цех	49.8	18.0	896.4
2	Нүүрс бутлах байгууламж	24.5	13.5	330.75
3	Оффис	30.0	14.4	432.0
4	Станцын үндсэн байгууламж	72.0	39.5	2844.0
5	Сэнсний байгууламж	51.6	9.0	464.4
6	10квт-ын цахилгааны дэд өртөө	34.8	19.5	678.6
7	Вагоны чингэлэг суллах байгууламж	15.0	28.0	420.0
8	Нийт			6066.15

2.6. ТӨСӨЛ ХЭРЭГЖИХ ОРЧНЫ ДЭД БҮТЦИЙН ХӨГЖИЛ

2.6.1. Цахилгаан хангамжийн эх үүсвэр

Амгалан дулааны станцын дотоод хэрэгцээний цахилгаан эрчим хүчний хангамжид 110/35/10кВ-ын “Амгалан” дэд станцын өндөр талын 110кВ-ын ЦДАШ-аас 2 хэлхээт 110кВ-ын шугам татан өөрийн дэд станцад суурилагдсан нэг бүр нь 20МВт-ын хүчин чадалтай, SZ11-20000/110 марктай хүчний 2 ширхэг трансформаторыг тэжээн ашиглаж байна. Трансформаторууд нь ээлжлэн ажиллах зориулалттай бөгөөд одоогоор 1-р трансформатор ашиглалтад, 2-р трансформатор нөөцөнд байна. Тус трансформаторууд нь Хятад улсад үйлдвэрлэгдэж байгаа сүүлийн үеийн технологийн дагуу үйлдвэрлэгдсэн алдагдлын хэмжээ багатай тоноглол юм. Трансформаторын суурилагдсан хүчин чадлын ашиглалт 25-30 хувь буюу ойролцоогоор 4.5-6МВт орчим чадлаар ачаалагдаж байна.



“АМГАЛАН ДУЛААНЫ СТАНЦ” ТӨХК-ИЙН ХЭРЭГЖҮҮЛЭХЭЭР ТӨЛӨВЛӨЖ БҮЙ “ АМГАЛАН ДУЛААНЫ СТАНЦЫГ 1Х116 МВТ ХҮЧИН ЧАДАЛ БҮХИЙ ЗУУХААР ӨРГӨТГӨХ” ТӨСЛИЙН 2023 ОНЫ БАЙГАЛЬ ОРЧНЫ МЕНЕЖМЕНТИЙН ТӨЛӨВЛӨГӨӨ



Зураг 2. ЦЭХ-ий хэрэглээ



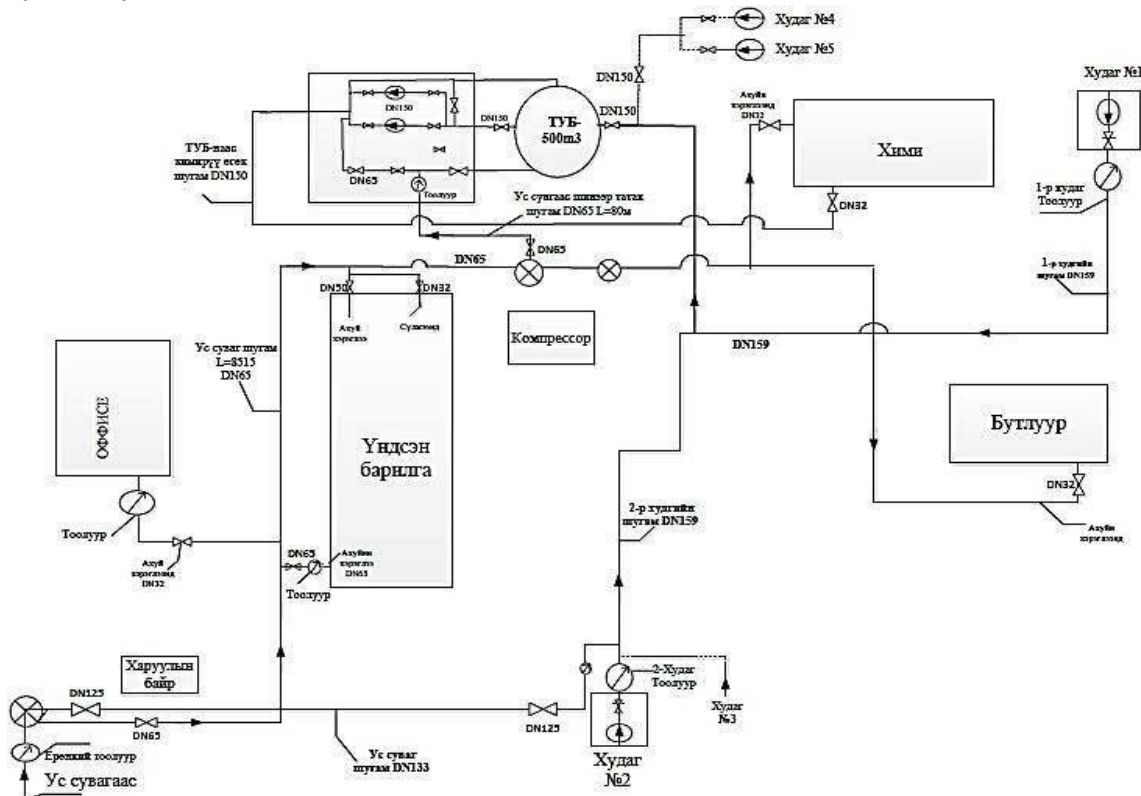
Зураг 3. Нэгж дулаанд зарцуулсан ЦЭХ

Зураг 2-д харуулсан нэгж дулаан үйлдвэрлэхэд зарцуулагдсан ЦЭХ-ий хэмжээний графикаас сүүлийн жилүүдийн ЦЭХ зарцуулалтын хувь нийт үйлдвэрлэгдэж байгаа дулааны тоо хэмжээнээс хамаарч байгаа нь ажиглагдаж байна. Иймд тус дулааны станцын эдийн засгийн үр ашгийг нэмэгдүүлэхийн тулд хүчин чадлыг бүрэн дүүрэн ашиглах шаардлагатай байна. Өөрөөр хэлбэл ЦЭХ-ий зарцуулалтын хэмжээ дулаан үйлдвэрлэлтийн хэмжээнээс үл хамаарсан тогтмол байдалтай байна.

Одоогийн байдлаар Амгалан дулааны станцын дэргэд өөрийн хэрэгцээний цахилгаан эрчим хүчний хангамжид зориулан баригдсан дэд станцын үндсэн трансформаторын суурилагдсан чадлын ашиглалтын хувь 30 хувь орчим байгаа ба тус дэд станцаас шинээр баригдах өргөтгөлийн БУА-ын явцад хэрэглэх ЦЭХ-ий хэрэглээг хангаад зогсохгүй цаашид дотоод хэрэглээг хангах бүрэн бололцоотой байна.

2.6.2. Усан хангамжийн эх үүсвэр

Усан хангамж: Одоогийн байдлаар АДС нь технологийн усны үндсэн хэсгийг станцын хашаан дотор гаргасан гүний 6 худгаас авч ашигладаг. Ажиллагааны горимын дагуу дулааны оргил ачааллын үед дээрх 6 худгаас гадна, хотын ус сувгийн усаар нөхөж хангадаг байна.



Зураг 4. АДС-ын техникийн ус хангамжийн бүдүүвч схем

Ус ашиглалтын төрөл, хэмжээ: Төсөл хэрэгжүүлэгчийн усны хэрэглээнд цахилгаан, дулааны үйлдвэрлэлд ашиглагдах технологийн ус, тоног төхөөрөмжийн угаалга, цэвэрлэгээнд ашиглагдах техникийн ус, ажиллагсдын унд, ахуйн хэрэглээ, ногоон байгууламжийн усалгаа, тоосжилт дарах усны хэрэглээний ус багтах бөгөөд тус бүрд хэрэглээг тооцон доор үзүүлэв.

Хүснэгт 4. Нийт усны хэрэглээ

№	Усны зориулалт	Өдөр/м ³	Сар /м ³	Жил/м ³
1	Нийт технологийн зориулалтын ус	536.5	16094.7	96568.0
		4560.0	136800.0	1 641 600.0
2	Техникийн усны хэрэглээ	5.0	150.0	1800.0
3	Унд ахуйн хэрэглээ	30.0	900.0	10 800.0
6	Тоосжилт, замын суурь нягтаршуулах	5.0	21.4	128.5
7	Цэвэр усны хэрэглээ	5136.5	153 966.1	1 750 896.5

Технологийн хэрэгцээнд: Тус станц жилдээ 96,568 м³ усыг технологийн усны нөхөн сэлбэлтийн зориулалтаар авч ашигладаг байна. Технологийн хэрэгцээний усыг 500 м³ багтаамжтай 1 ширхэг нөөцийн баканд хуримтлуулан насосоор шахан технологийн хэрэгцээнд нийлүүлдэг. Шинээр баригдах станцын хими, ус цэвэрлэгээний нийт хүчин чадал нь дотоод хэрэгцээний усны алдагдлыг оруулж тооцоход зуны улиралд 193 т/ц, өвлийн улиралд 188 т/ц болж байна.

Техникийн ус: Тоног төхөөрөмжийн угаалга, ариутгалд ашиглах ус бөгөөд өдөрт 5.0м³, сардаа 150м³, жилдээ 1800м³ ус ашигладаг байна.



Унд ахуйн хэрэгцээний ус: Ажилчдын унд ахуйн хэрэглээний усыг Байгаль орчин, ногоон хөгжил, аялал жуулчлалын сайдын 2015 оны 07 сарын сарын 30-ны өдрийн А/301 тоот тушаал /Нэгж бүтээгдэхүүн үйлдвэрлэхэд, ажил гүйцэтгэх, үйлчилгээ үзүүлэхэд зарцуулах усны норм батлах тухай/-ын 12 дугаар хавсралт орон сууц, нийтийн байр, гэр хорооллын усны нормд “Төвлөрсөн ус хангамж, ариутгах татуургын төвлөрсөн системд холбогдсон орон сууцны хэрэглээгээр 200 л/хоног/хүн гэж зааснаар тооцож гаргалаа. Тус станц нь 2 ээлжээр ажиллана гэж тооцвол нэг ээлжинд 150 орчим ажилтан ажиллах бөгөөд өдөрт 30м³, сард 900м³, жилд 10 800м³ ус ахуйн хэрэглээнд ашиглана.

Нөхөн сэргээлтэд шаардагдах ус: Хэдий хэмжээний талбайг услахаас хамаарч шаардагдах усны хэмжээ бодогдоно. Төсөл хэрэгжүүлэгч нь одоогоор төслийн талбай орчмын 2500м² талбайд усалгаа хийнэ гэж тооцлоо. Байгаль орчин, ногоон хөгжил, аялал жуулчлалын сайдын 2015 оны 07 дугаар сарын 30-ны өдрийн А/301 дугаар тушаалын 13-р хавсралтад 1м² талбайг услахад 2л ус шаардлагатай гэж нормчилсон байна. Төслийн талбайд нэг удаагийн усалгаанд 5000л ус хэрэглэдэг, жилийн 4-9 сард 7 хоногт 1 удаа усалгаа хийгдэнэ гэж сард 21.4м³, жилд 128.5м³ ус хэрэглэгддэг байна.

2.6.3. Төмөр зам, автозам

Амгалан дулааны станцын баруун, баруун урд талд Амгалан цогцолбор, Турк-Монголын хамтарсан сургууль, “Очир дагинас” ХХК зэрэг томоохон байгууллагуудын орчинд хатуу хучилттай авто замтай, харин дулааны станц хүртэл 200-300метр сайжруулсан шороон замтай. Станцын хашааны урд талаар сайжруулсан шороон замаар өөрийн тээврээр үнс шаараг тээвэрлэж ДЦС-4 ТӨХК-ний үнсэн санд хаядаг. Амгалан дулааны станцын эзэмшлийн хашаан дотор бетонон хучилттай нэг урсгалтай замтай. Станцын хашааны зүүн урд талаас төмөр замын салаа зам орж вагон хөмрөгчийн барилга хүртэл явах бөгөөд энэ замаар станцын хэрэгцээнд нүүрс тээвэрлэдэг. Энэхүү салаа замаар ирсэн нүүрс тэй вагоныг нүүрсний агуулахад хөмөрч хоосон вагоныг вагон шилжүүлэгчээр буцааж төмөр зам дээр шилжүүлдэг. Энэ зам дээр 8 вагоныг нэг удаа зэрэг байрлуулах боломжтой. Одоо ашиглагдаж байгаа салаа төмөр замаар станцын нүүрс тээврийн зориулалтаас өөр ачаа тээвэрлэлт хийгддэггүй. Энэ төмөр зам нь хотоос зүүн чиглэлд орох гарах авто зам хөндлөн гардаг.

2.7. ХОГ ХАЯГДАЛ

Дулааны цахилгаан станцад цахилгаан, дулааны эрчим хүч үйлдвэрлэх явцад завсрын бүтээгдэхүүн гарахгүй, үйлдвэрлэлийн явцад үнс шлак, хаягдал ус, уур, нүүрсний хаягдал, утааны хий, нефтийн бүтээгдэхүүн асгарах зэрэг бодит болон болзошгүй байдлаар гарах хог хаягдал гардаг.

Завсрын бүтээгдэхүүн: ДЦС-аас завсрын бүтээгдэхүүн гарахгүй болно.

Хатуу хаягдал

Ахуйн хог хаягдал / Нэр төрөл, хэмжээ, эх үүсвэр, түүнийг цуглуулах, хадгалах, тээвэрлэх, цэвэрлэх, зайлуулах, устгах арга хэлбэр/

Эх үүсвэр: ДЦС-д ажиллагсдын ахуйн хог хаягдал, асгарсан шатахуун тосолгооны материалын цэвэрлэгээнээс гарсан алчуур, болон бусад эд зүйлс, элс гэх мэт.



“АМГАЛАН ДУЛААНЫ СТАНЦ” ТӨХК-ИЙН ХЭРЭГЖҮҮЛЭХЭЭР ТӨЛӨВЛӨЖ БУЙ “ АМГАЛАН ДУЛААНЫ СТАНЦЫГ 1Х116 МВт ХҮЧИН ЧАДАЛ БҮХИЙ ЗУУХААР ӨРГӨТГӨХ” ТӨСЛИЙН 2023 ОНЫ БАЙГАЛЬ ОРЧНЫ МЕНЕЖМЕНТИЙН ТӨЛӨВЛӨГӨӨ

Нэр төрөл: Тус ДЦС нийт 289 хүн ажиллагсадтай бөгөөд ашиглалтын 2 ээлжээр ажиллана. Иймд ахуйн хуурай хог хаягдал гардаг. Мөн шатахуун болон бусад бодис тос санамсаргүй асгарсан тохиолдолд цэвэрлэгээнээс гарсан шатахуунтай алчуур, элс зэрэг гарах магадлалтай.

- ✓ Ахуйн хэрэглээнээс гарсан цаас, сав, баглаа, боодол, амны цаас, гялгар уут, бичгийн хэрэгслийн цаас, амны алчуур, хүнсний бүтээгдэхүүний цаасан сав баглаа боодол, хоол хүнс бэлтгэх явцад гарсан хаягдал
- ✓ Асгарсан шатахуун тосолгооны материалыг шингээж авсан цаас, алчуур, элс шороо
- ✓ Хүмүүсийн эдэлж хэрэглэж байсан эд, гутал хувцасны уранхай, тасархай гэх мэт хог жилдээ.

Хэмжээ: Ахуйн хэрэглээнээс үүдэлтэй хог хаягдал нь сард дунджаар 2.5 тн хэмжээтэй үүсдэг.

Цуглуулах, зайлуулах: /Хатуу хогийн цэг/ Ахуйн хэрэглээнээс гарч байгаа хатуу хог хаягдлыг тусгай зориулалтын хог хаях цэгт хаяна. Хог хаягдлыг тухайн объект тус бүр дээр ялгалт хийж хаядаг. Эдгээр хог хаягдлуудыг Улаанбаатар хотын тусгайлан бэлтгэсэн Улаанчулуутын хогийн цэгт машинаар зөөвөрлөн аваачин хаядаг.

Үнс шаарганы хог хаягдал

Амгалан дулааны станцаас одоогийн байдлаар өдөрт дунджаар 193.3тн, жилд 21 411.0тн үнс шаарга үүсч байгаа бөгөөд цаашид өдөрт 266.65тн/өдөр, 97 332.7тн болж нэмэгдэнэ. Станц нь үнсийг хуурайгаар зайлуулдаг бөгөөд “ДЦС-4” ТӨХК-ний үнсэн сан руу автомашинаар зайлуулж байна.

Улаанбаатар хотод барилга болон замын бүтээн байгуулалтын ажил ихээхэн явагдаж байгаа бөгөөд үүнд дэгдэмхий үнсийг ашиглуулах, хэрэгцээт түүхий эд болгох чиглэлд идэвхитэй ажиллахад станцын орлогыг нэмэгдүүлэх нэг нөхцөл болно.

Шингэн хаягдал

“Амгалан дулааны станц” ТӨХК-аас технологийн шингэн хаягдал үүсэхгүй бөгөөд зөвхөн ахуйн бохир ус үүсч, төвлөрсөн ариутгах татуургын системд нийлүүлдэг байна. Энэ хаягдал нь өдөрт 21м³, сард 630м³, жилд 7560м³ хэмжээтэй үүснэ.

Эмнэлгийн аюултай хог хаягдал

“Амгалан дулааны станц” ТӨХК-ний эмнэлгээс гарч байгаа аюултай хог хаягдлыг “Элемент” ХХК-тай гэрээ байгуулан устгуулах, халдваргүйжүүлэх, тээвэрлүүлэх үйлчилгээг 7 хоногт 2 удаа татан авалт хийлгүүлэхээр хамтран ажиллаж байна.

Хийн хаягдал

“Амгалан дулааны станц” ТӨХК-иас гарч байгаа хийн байдалтай хаягдал нь станцын утааны яндангаар хаягдаж байгаа утааны хий, уг хийнд агуулагдаж байгаа хорт бодисын хаягдал бөгөөд энэ талаар болзошгүй болон гол нөлөөллийн тухай бүлгүүдэд тодорхой авч үзсэн болно.

Цацраг идэвхит бодисын хаягдал

Станц цацраг идэвхит бодис хэрэглэдэггүй боловч Шивээ-Овоо болон Багануурын



уурхайн нүүрс түлдэг учраас үнсэнд цацраг идэвхит элементийн илэрц байдаг.

Ахуйн болон үйлдвэрийн хог хаягдлыг дахин ашиглах боломж

Үнсэн сангийн үнсийг ашиглан бүтээгдэхүүн үйлдвэрлэх боломж

Манайд үнсийг цаашид хоёрдогч бүтээгдэхүүн болгон ашиглахад хамгийн хүндрэл учруулж буй асуудал нь нүүрсэнд агуулагдах цацраг идэвхит бодис үнсэнд хэвээрээ хадгалагдсаар байна. Иймээс цацраг идэвхийн хэмжээ нь хүний эрүүл мэндэд стандартаар зөвшөөрөгдсөн хэмжээнд байгаа эсэхийг тогтоох явдал чухал юм. Үнсний байгалийн цацраг идэвхийн хэмжээ нь түүнд агуулагдах уран, тори тэдгээрийн байгалийн цацраг идэвхит задралын бүтээгдэхүүнд мөн кали 40-ийн агуулалтаар тодорхойлогдоно.

Үнсийг дахин ашиглах дараах боломж, шаардлагууд байдаг байна. Үүнд:

- ✓ Үнсэнд агуулагдах түлшний хэмжээ 20-30% байхал керамзит, нүхтэй бетон, силикатан тоосго хийх боломжгүй. Гэхдээ ийм үнс нь цемент, аглопорит, шавар тоосгоны үйлдвэрт түүхий эдийн хольц болгон ашиглаж болох ба мөн ХАА-д хөрсийг хүчиллэг болгоход ашигладаг. Цементийн үйлдвэрт кальцийн исэл ихтэй үнсийг ашигладаг. Шаварны оронд үнсийг ашигласнаар карбонатын нэгдлийн хэмжээг, мөн усны хэрэгцээг багасгана. Портланд цементэнд ашиглах үнс нь дараах шаардлагыг хангасан байх ёстой. Зуурмаг хийснээс 7 хоногийн дотор царцах, барьцалдсаны дараа 3 хоногийн турш чийглэгээ барих цахиурын хоёрч исэл 40%-иас багагүй, цахиурын гуравч исэл 2%-иас ихгүй, шатамхай үлдэгдэл 2%-иас ихгүй, чөлөөт кальцийн исэл 10%. Үнс оролцсон портланд цемент бат бөх, эхний үед хатах хурд нь бага, сульфатанд тэсвэрлэх чадвар их, дулаан дамжуулалт бага, өөрчлөлтөнд бага ордог, хүйтэнд тэсвэртэй байдаг байна.
- ✓ Үнс шааргын ихэнхи хэсэг нь нүүрсэнд агуулагдах органик бус хэсэг болох шавар, кварц зэргийн шаталтын бүтээгдэхүүн юм. Иймд, цахилгаан станцаас хаягдах үнсний хэмжээ нь ашиглаж буй нүүрсний шинж чанараас хамааран ялгаатай байх нь ойлгомжтой бөгөөд дунджаар органик бус хэсэг нь 15% орчим байдаг. Лабораторийн шинжилгээ, туршилт сорилын дүнгээс үзэхэд үнсэн сангийн үнснээс жилдээ ойролцоогоор 13000-15000тн кальцийн исэл гаргаж авах боломжтой бөгөөд цаашид судалгаа хийх нь зүйтэй.

Хатуу хог хаягдлыг дахин ашиглах

Шил, металл, хуванцар, материал цаас зэрэг хоёрдогч түүхий эд болгон ашиглах боломжтой материалууд хог хаягдалд их хэмжээгээр агуулагдаж байдаг. Эдгээр материалуудыг хогноос ялгаж ашиглан дахин боловсруулалт хийж ашиглах нь байгалийн баялгийн нөхөн сэргээгдэхгүй нөөцийг хэмнэхээс гадна боловсруулан дарж устгах нийт хогны хэмжээг багасгах ач холбогдолтой. Хогны ангилан төрөлжүүлсний дараа дахин ашиглах боломж нь материал тус бүр дээр өөр өөр байна. Хогны дахин ашиглаж болох хэсгийн эзлэх хувь нь улс орны эдийн засаг, үйлдвэрлэлийн хөгжлөөс хамаарч янз бүр байна.

Хүснэгт 5. Ахуйн хог хаягдлыг дахин ашиглах боломж

Материалын төрөл	Дахин ашиглах боломж (%)
Хөнгөнцагаан лааз	80-95
Металл лааз	70-85
Хуванцар материал	30-70
Шил	50-80



Цаас	40-60
Цаасан хавтанцар	25-40

БҮЛЭГ 3. БАЙГАЛЬ ОРЧНЫ ТӨЛӨВ БАЙДАЛ

Станцын ашиглах тоног төхөөрөмжийн хүчин чадал их байх ба тухайн орон нутгийн байгаль-экоосистемийн бүрэлдэхүүн хэсэг болон агаар орчин, усны нөөцөд шууд нөлөөлж, эдгээр нь урт хугацааны турш хүчтэй нөлөөлөлд хамрагдаж, ихэнхдээ буцалтгүй шинжтэй байна. Цахилгаан дулаан үйлдвэрлэх үйл ажиллагааны улмаас агаар орчныг бохирдуулагч хорт хий, тоос тоосонцор, дуу чимээ, усны уур үүсэх, үндсэн эх үүсвэр болох ус, нүүрсний нөөцөд үзүүлэх нөлөөлөл, улмаар хөрс ургамал, хүний эрүүл мэндэд нөлөөлөх нөлөөллийг энд дурьдаж болох юм.

3.1. УУР АМЬСГАЛЫН НӨХЦӨЛ

Өнөөгийн төлөв байдал: Эх газрын эрс тэс уур амьсгалаас шалтгаалан өвөл харьцангуй хүйтэн, 1-р сарын дундаж агаарын температур $-27,4^{\circ}\text{C}$, хамгийн дулаан нь 7-р сард, агаарын дундаж температур $17,1^{\circ}\text{C}$ байдаг. Хамгийн их температур 7-р сард 32°C , 1-р сард -10°C байдаг бөгөөд үнэмлэхүй хамгийн их температур нь 7-р сард 39°C , 1 сард 4°C хүрч байжээ. Хоногийн дундаж агаарын температур -25°C -аас хүйтэн өдрийн тоо жилд дундажаар 56 хоног, $+15^{\circ}\text{C}$ –аас дулаан өдрийн тоо 55 хоног байдаг. Хүйтрэлгүй үе нь хоногийн дундаж агаарын температур 0°C -ын заагаас давж дулаарахаас өмнө заагийг давж хүйтрэх хүртэл 180 хоног үргэлжилдэг байна.

Уур амьсгалын хүчин зүйлс: Төслийн талбай орчимд жилийн турш цэлмэг өдрийн тоо их боловч эрчим хүчний хэрэглээ ихэсдэг хүйтний улиралд агаарын бохирдлын хэмжээ нэмэгдэж энэ нь буцаад нарнаас ирэх цацрагийн хэмжээг бууруулан эрчим хүчний хэрэгцээг улам бүр ихэсгэнэ.

- ✓ Төслийн бүс нутагт сүүлийн жилүүдэд агаарын дундаж температур болон жилийн нийлбэр хур тунадасны хэмжээ аль аль нь алгуур нэмэгдэж байгаа хэдий ч түүнд эрчимшил ихтэй аадар тунадасны эзлэх хувь ихтэй байна. Хэт халуун болон хэт хүйтэн өдрийн тоо өсч уур амьсгал эрс тэс болох байдал ажиглагдаж байна. Энэ нь ДЦС-ийн үйлдвэрлэлийн ачааллыг нэмэгдүүлэх, хэвийн үйл ажиллагааны горимыг тодорхой хэмжээгээр алдагдуулахын зэрэгцээ үйл ажиллагаанд ашиглагдаж буй техник хэрэгслийн ажиллах горимд өөрчлөлт оруулах дам нөлөөтэй юм.
- ✓ Түүнчлэн эрчимшил ихтэй, усархаг аадар тунадасны давтагдал нэмэгдэж уруйн үер болох нөхцөл ихэсч байгаа нь төслийн үйл ажиллагаанд саад болоод зогсохгүй бүтээн байгуулалтыг эвдэн сүйтгэх эрсдэлийг дагуулж байна.
- ✓ Аянга цахилгаантай өдрийн тоо жил ирэх тусам нэмэгдэж байгаагийн зэрэгцээ зөвхөн зуны улиралд төдийгүй IV-X саруудын аль ч хугацаанд ажиглагдаж байгаа нь дамжуулах шугам ба дэд станцад маш их аюул учруулах эрсдэл тулгарч байна. Иймд тул аянга зайлуулах, газардуулгын ажлыг байнга шалгах, тоог нэмэгдүүлэх, стандартыг цаг ямагт мөрдөх шаардлага үүсч байна.
- ✓ Жилийн дундаж температур сөрөг утгатайн дээр хэт хүйтэн өдрийн тоо, нойтон цастай болон цастай өдрийн тоо нэмэгдэж байгаа нь цахилгаан дамжуулах шугамыг унагах, цахилгааны тусгаарлалтыг багасгах, үйлдвэрлэлийн ачааллыг ихэсгэхийн зэрэгцээ замын мөстлөг үүсгэж машин механизмын хэвийн ажиллагаанд сөргөөр нөлөөлөн ажлын цагийг алдагдуулах нөхцөлийг бас нэмэгдүүлж байна.



- ✓ Салхитай холбоотой цаг агаарын аюултай үзэгдлүүд болох хүчтэй салхи, шороон болон цасан шуургатай өдрийн тоо жилээс жилд нэмэгдэж байгаа нь температурын эрс өөрчлөлтийг дагуулж цахилгаан дулаан үйлдвэрлэлийн ачааллыг нэмэгдүүлэхийн зэрэгцээ цахилгаан түгээх шугам сүлжээнд ихээхэн гэмтэл учруулдаг.
- ✓ Цаг агаар, уур амьсгал нь нэг талаас төслийн үйл ажиллагаанд дээрх байдлаар сөргөөр нөлөөлөхөөс гадна нөгөө талаас төслөөс байгаль орчин, нийгэм эдийн засагт үзүүлэх сөрөг нөлөөллийг нэмэгдүүлэх үйлчилгээг бас үзүүлдэг. Тухайлбал Улаанбаатар хотын газарзүйн байрлал нь өөрөө хотын тэлэлтийг хязгаарлах, төвлөрлийг нэмэгдүүлэх, орчны бохирдлыг ихэсгэх шалтгаан болохын дээр уул хөндийн шинжтэй салхи ноёлж хотын төврүү чиглэсэн салхины горимыг бий болгосон нь төслөөс орчинд хаягдах аливаа бохирдуулагч элементүүдийг нэг газраас нөгөө газарт тархаах нэг хүчин зүйл болж байгааг бодит хэмжилт болон HYSPLIT загварын үр дүн харуулж байна.
- ✓ Дулаан цахилгааны үйлдвэрлэлийн түүхий эд нь түүхий нүүрс болон мазут гэх мэт хүлэмжийн хийн үндсэн эх үүсвэр байдаг учир дэлхийн дулааралд томоохон нөлөөг үзүүлдэг. Иймд ДЦС нь эрчим хүчний дотоод хэрэглээгээ багасгах, дамжуулах, түгээх үеийн алдагдлаа бууруулах, үйлдвэрлэлийн тоног төхөөрөмжөө шинэчлэх, үр ашгийг дээшлүүлэх, хорт утааны шүүлтүүрийг байнга хянах, сайжруулах зэргийг цаашдын төлөвлөгөө, үйл ажиллагаандаа тусган ажиллах шаардлагатай байна.
- ✓ Төслийн аливаа бүтээн байгуулалт, сэлбэн засварлах үйл ажиллагаандаа улсын тогтвортой, ногоон хөгжлийн бодлогын үзэл санааг шингээж, барилгын норм ба дүрмийг чанад мөрдөж материалын болон гүйцэтгэлийн чанарт анхаарч ажиллавал цаг агаарын аюултай, гамшигт үзэгдлээс учирч болох эрсдэл, хохирол тодорхой хувиар буурах боломжтой юм.

3.2. АГААРЫН ЧАНАРЫН ӨНӨӨГИЙН БАЙДАЛ

Өнөөгийн төлөв байдал: Төслийн талбай нь Улаанбаатар хотын Баянзүрх дүүргийн 8-р хорооны нутаг дэвсгэрт байрлана. Энэ орчмын агаарын чанарт нөлөөлж байгаа гол нөлөөлөл нь гэр хорооллын түүхий нүүрсний шаталтаас үүсэх утаа, тээврийн хэрэгслийн хөдөлгөөнөөс гарах хорт утаа болно. Иймд бид Улаанбаатар хотын агаарын бохирдлын ерөнхий байдлыг авч үзлээ.

Улаанбаатар хотын агаарын чанарыг гэр хороолол, автозам, орон сууцны хороолол, үйлдвэрийн дүүрэг орчимд агаар бохирдуулах бодис болох хүхэрлэг хий (SO_2), азотын давхар исэл (NO_2), том ширхэглэгт тоосонцор (PM_{10}), нарийн ширхэглэгт тоосонцор ($PM_{2.5}$), нүүрстөрөгчийн дутуу исэл (CO), озон (O_3) болон цаг уурын үзүүлэлтүүдийг автомат болон автомат бус багажаар хэмжин тодорхойлж байна.

2018 оны 12 дугаар сард хэмжигдсэн агаар бохирдуулах бодисын сарын дундаж агууламжийг 2017 оны 12 дугаар сартай харьцуулахад PM_{10} тоосонцрын дундаж агууламж 37мкг/м^3 -ээр буюу 22%-аар, $PM_{2.5}$ тоосонцрын дундаж агууламж 27мкг/м^3 -ээр буюу 23%-аар, азотын давхар исэл NO_2 -ийн дундаж агууламж 13мкг/м^3 -ээр буюу 26%-аар тус тус их байсан бол хүхэрлэг хий SO_2 -н дундаж агууламж 11мкг/м^3 -ээр буюу 17%-аар бага байсан байна.

3.3. ГЕОЛОГИЙН ТОГТОЦ, ГЕОМОРФОЛОГИ



Геологийн тогтоц

Геологийн тогтоцын хувьд Улаанбаатар хотын район Монгол орны геологи тектоникийн ангиллын Хэнтийн геосинклиналь хотгорт харъяалагдана. Районы геологийн тогтцод доод карбон, доод цэрд, неоген, дөрөвдөгчийн хурдас чулуулаг, доод мезозойн интрузив бүрдэл оролцоно.

Судалгаанд хамрагдаж байгаа объект нь Улиастай голын баруун жигүүрт байрлах ба гидрогеологи-инженер геологийн нөхцөлийн хувьд дөрөвдөгчийн сэвсгэр хурдас бүхий голын II дэнжид байрлах бөгөөд урьд өмнө судалгааны ажлын хүрээнд өрөмдсөн гидрогеологи-инженер геологийн хайгуулын цооногуудын геологи-литологийн зүсэлтээс үзэхэд элсэн чигжээстэй бул чулуутай сайр хайрга бүхий хөрс чулуулаг нь (голын адаг орчимд) 35-42м зузаантай, элсэн чигжээстэй бул чулуутай сайр сайрган (голын дунд хэсэгт) хөрс чулуулаг нь 5-10м зузаантай, шавар чигжээстэй сайр сайрган хөрс нь (голын дунд хэсэгт) 15-20м зузаантай, харин үндсэн чулуу болох хувирмал чулуулаг (занар, гуранз) нь голын эхэн хэсэгт 20м-ээс, голын адаг хэсэгт 25-38м-ээс эхлэн доош үргэлжилнэ. Харин голын адаг орчимд үндсэн чулуулаг нь нилээд доороос (50-60м-ээс) ордог байна.

“Амгалан дулааны станц” ХХК орших газар нутагт геоморфологи, гидрогеологийн тухайлсан судалгаа хийгдээгүй бөгөөд харин Улаанбаатарын дүүргүүдийн нийтэд нь хамруулж хийсэн судалгааны ажлын үр дүнг энд голчлон оруулсан болно.

▲ *Доод карбоны чулуулаг (C₁)*

Районд тархах чулуулгийн дотроос хамгийн эртнийх нь болох доод карбоны чулуулгууд Богд уулын хойт хажуу, Туул голын хойт хэсгийн уулсын геологийн тогтцыг бүрдүүлж өгнө. Энэ насны чулуулгуудад алевролит, элсэн чулуу, конгломерат, гравелит, яшма маягийн цахиурлаг чулуулгууд зонхилон оролцоно.

▲ *Доод цэрдийн чулуулаг (K₁)*

Доод цэрдийн настай чулуулаг Туул голын грабенийг дүүргэн тогтсон нь анхны геологийн судалгаанаас мэдэгдэж байсан бөгөөд газрын гадарга дээр Толгойт, Мааньтын овооны хавиар ил гарч иржээ. Литологийн найрлагаар нь дээд ба доод гэсэн 2 горизонт болгон ангилагджээ.

Доод горизонтын зүсэлтэнд конгломерат зонхилон орж уг горизонтын онцлогийг тодорхойлдог бол дээд горизонтын зүсэлтэнд конгломерат, элсэн чулууны үеүдийн завсар 0.2-2.0 м хүртэл зузаантай шаврын үеүд байрлаж нийт зүсэлтийн төрхийг өвөрмөц онцлогтой болгоно.

Доод цэрдийн чулуулгууд дороо орших доод карбоны чулуулгуудын угаагдлын гадарга дээр өнцгийн эрс үл нийцлэгээр бараг өргөргийн дагуу чиглэлтэй суналыг үүсгэж 15-20° орчим өнцгөөр шахаж байрлана. Доод цэрдийн чулуулгийн зузааныг өрөмдлөг ба геофизикийн судалгаагаар 200м орчим болохыг тодорхойлжээ.

▲ *Неогены хурдас (N)*

Неогены хурдас Туул голын грабены хэмжээнд доод цэрдийн чулуулгийн дээр байрлаж тархах бөгөөд газрын гадарга дээр Тасган овоо, Наран, Мааньтын овоо, Толгойт, Улаан хуаран, Шар хад зэрэг газраар ил гарч ирсэн байна.

▲ *Дөрөвдөгчийн галавын хурдас*

1986 оны “Улаанбаатар хотын нутаг дэвсгэрийн 1:10000 масштабтай инженер



геологийн зургийн тайлбар бичиг”-т тус районд тархсан сэвсгэр хурдасны гарал үүслийн ангилал хийж дөрөвдөгчийн хурдсыг ялгасан байна. Үүнд: нийт гарал үүслийн үндсэн 6, холимог 5 төрлийг ялгасан ба насны 4 хязгаарыг тогтоосон байна.

Дунд-дээд дөрөвдөгчийн настай хурдаст Туул голын хөндийн аллювийн хурдасны доод хэсэг, томоохон голуудын аллюви-пролювийн хурдас, Хүрхрээгийн амны флювиогляциал-мөстлөгийн хурдсыг тус тус ялган хамааруулсан болно.

Туул голын хөндийг дүүргэх хурдасны дээд хэсэг, уулын бэл хормойн делювий болон делюви-пролювийн хурдас, уулын жижиг амуудын аллюви-пролювийн хурдсуудыг дээд дөрөвдөгч-голоцонд хамааруулан ангилсан байна. Туул голын нам өндөр татмын аллювий, хуурай сайр, том жалгуудын хошуурсан туугдсын пролювий болон техноген хурдсыг голоцонд оруулж, уулын хажуу, оройн хэсгийн элювиал-делювиал хурдсын насны ангиллыг хийгээгүй байжээ.

1. *Элюви-делювийн хурдасны геологи гарал үүслийн комплекс (eαQ)*

Ангилалдаагүй дөрөвдөгчийн настай элюви-делювийн хурдас нь дунд ба нам өндөрлөг уулсын хажуу хэсэгт доод карбоны кристалл фундаментийг хучиж өргөн тархана. Усан хагалбарын хажуугийн дээд хэсэг болон доод карбоны чулуулаг гадаргад ойр орших хажуугийн дунд-доод хэсгийн налуу багатай гадаргууд газрын гадаргад шууд илрэх ба хажуугийн бусад хэсгүүдэд делювий, делюви-пролювийн хурдас харилцан адилгүй зузаантай хучсан байдаг.

Элюви-делювийн хурдасны зузаан янз бүр, Баянхошуу ба Маахуур толгойн районд 0.5-6.0 м, Буянт-ухаагийн районд 1.0-15.0 м хүртэл зузаантай оршино. Хурдасны бүрэлдэхүүнд элс, шаварлаг материалаар чигжигдсэн хайрган хөрс өгөршлийн бүсэд хэмхдэс материалыг агуулсан шавранцар, шавар тохиолдоно.

2. *Делюви-пролювийн хурдасны геологи-гарал үүслийн комплекс (αPQ_{III-IV})*

Дээд дөрөвдөгч орчин үеийн настай делюви-пролювийн хурдас усан хагалбарын хажуугийн доод хэсэг, налуу багатай өргөн уужим бэл хормойд өргөн тархана. Тухайлбал: Нисэх, Яармаг болон судалгааны талбайн баруун хойт хэсгийн Туул голын хөндийд тулж ирсэн уулын жижиг амуудын адгийг хамрах бөгөөд хөрсний ба байгалийн бусад нөхцлөөрөө барилга байгууламж барихад хамгийн тохиромжтой талбай юм. Уг комплексийн хурдсын бүрэлдэхүүнд шавранцар ба элсэнцрээр чигжигдсэн том хэмхдэс, шавранцар, хайргархаг элсэнцэр зонхилно.

3. *Техноген хурдас (zQ_{IV})*

Улаанбаатарын районд хүн ам суурьшин төвлөрч хот суурин байгуулагдаж эхэлснээр асгамал хөрс үүсч эхэлсэн байна. Тухайлбал: Сэлбийн хөндийн адгийн хотын төвийн орчин, 12, 15, 3, 4-р хороолол, Туул голын хөндийн үйлдвэр, орон сууцны хороолол төвлөрсөн хэсгийг дурьдаж болно. Асгамал хөрс нь уулын хажуугийн идэгдлийн сүлжээг дарж босоо төлөвлөлт хийн барилга байгууламж барих Дэнжийн мөрөгцөгийг тэгшилж засах, Далан шуудуу, зам барих, голын хуучин гольдролыг дарж тэгшлэх, барилга байгууламжийн суурь, инженерийн шугам сүлжээний нүх ухаж гаргасан шороог тэгшилж тараах, мод зүлэг тарих зэрэг ажлын явцад үүсч бүрэлдэж байна.

Асгамал хөрсний зузаан голын хөндийд 0.2-2 м, зарим хэсэгт 4 м, босоо төлөвлөлт хийгдсэн уулын хажуу, бэлд 1-6 м, дарж тэгшилсэн гуу жалгын адагт 10 м түүнээс



их, хотын хог хаях цэгүүдэд 5-15 м хүрнэ. Асгамал хөрс нь ахуйн болон барилгын хог хаягдал бүхий төрөл бүрийн хөрснөөс бүрдэх бөгөөд хучиж тархсан суурь хөрснийхөө үндсэн шинж, бүрэлдэхүүнийг хадгалан харилцан адилгүй нягтарсан байдаг. Орон сууцны барилгууд хорооллын журмаар баригдаж байгаатай уялдан тухайн талбайн гадаргуу 0.2-1.5 м хүртэл зузаантай асгамал хөрсөөр жигд хучигдаж байна. Асгамал хөрсний бүтэц, бүрэлдэхүүн, шинж чанар орон зайн хувьд эрс хувьсдаг.

Голын хөндийд барилга байгууламж орон сууцны хороолол барих үед (ялангуяа Сэлбэ, Улиастай, Толгойт голын хөндийн хойт захын хэсэг, хучин гольдролын орчимд) асгамал хөрсний зузааныг төлөвлөгөөтэйгээр үүсгэн бий болгож ашиглах нь тухайн талбайг голын идэгдлийн суурийн түвшнээс дээшлүүлэх тул төрөл бүрийн физик-геологийн үйл явц, үзэгдэл үүсгэх, газрын гадаргад ус тогтох, намагжих зэрэг явдлаас чөлөөлөх сайн талтай юм.

3.4. ГАДАРГЫН БОЛОН ГҮНИЙ УС

3.4.1. Гадаргын усны сүлжээ, онцлог

Туул гол усны горимын хэв шинжээрээ хаврын шар усны болон зуны хур боррны үерийн горимтой голд хамаарна. Голын урсацыг бүрдүүлэгч үндсэн хүчин зүйл нь зун намрын хур бороо учраас усны түвшин дулааны улиралд ихээхэн тогтворгүй байдаг. 4 дүгээр сарын сүүлч 5 дугаар сарын эхээр хаврын шар усны үер ажиглагдах боловч үргэлжлэх, урсацын хэмжээгээр хур борооныхоос бага байна.

Хаврын шар усны үерийн дараа богино хугацаатайгаар зуны гачиг үе ажиглагдах ба 7 дугаар сараас 9 дүгээр сар хүртэл зун намрын хур борооны үер ажиглагдаж, гол элбэг устай байна. Хур борооны үерийн их түвшин шар усны үерийнхээс даруй 1,5-2 дахин их байна.

Хур борооны үер дууссаны дараа мөсний үзэгдэл эхлэх хүртэл усны түвшин аажим буурч өвлийн гачиг үе үргэлжилнэ. Голын мөсний үзэгдэл 10 дугаар сарын сүүлчийн арав хоногт эхэлж 11 дүгээр сарын 2 дугаар арав хоногт гол бүрэн хадгалж, 4 дүгээр сарын сүүлч хүртэл дунджаар 149 хоног мөсөн бүрхүүлтэй байна.

Туул голын усны нөөц, горимын өөрчлөлт

Урсацын олон жилийн хэлбэлзлээс үзэхэд Туул голд 1945-1957 онд татруу, 1958-1975 онд элбэг, 1976-1981 онд татруу, 1982-1996 онд элбэг устай үш зонхилж, үүнээс хойш ерөнхийдөө ус багатай үе үргэлжилж байна. Голын олон жилийн дундаж урсац аж ахуйн үйл ажиллагааны түвшин харьцангуй бага байсан 1945-1975 онд 25,61 шоо м/с байсан бол 1976-1989 онд 25,04 шоо м/с, үүнээс хойших урсац элбэгтэй үед нэмэгдсэн байна. Сүүлийн жилүүдэд Улаанбаатар хот орчимд Туул голд усны улирлын чанартай хомсдол байнга ажиглагдаж байна. Тухайлбал, сүүлийн жилүүдэд 4 дүгээр сарын сүүлээр Туул голын усны түвшин багасаж, Улаанбаатар хотын усан хангамжийн эх үүсвэрийн орчимд ба түүнээс дооших хэсэгт гол тасрах үзэгдэл ажиглагдаж байна. Үүний гол шалтгаан нь уур амьсгалын өөрчлөлт ба хүний үйл ажиллагааны хам нөлөөлөл юм. Тухайлбал:

Сүүлийн 60 шахам жилд эл сав газрын агаарын дундаж температур 2,0 градусаар дулаарч, хуртунадасны хэмжээ төдийлөн өөрчлөгдөөгүй байна. Түүнчлэн Улаанбаатар хот орчимд сүүлийн 60 жилд голын урсацын дийлэнх хувийг бүрдүүлдэг 7, 8 дугаар сарын тунадас өсөх, харин 4-6 дугаар сарынх буурах хандлагатай байна. Үүнээс үзэхэд уур амьсгалын өөрчлөлт энэхүү сав газрын хуурайших процесст нөлөө үзүүлж буй боловч усны горимын өөрчлөлтөд шийдвэрлэх нөлөөг энэ сав газар дахь аж ахуйн бүхий л үйл ажиллагаа үзүүлж байна.



**“АМГАЛАН ДУЛААНЫ СТАНЦ” ТӨХК-ИЙН ХЭРЭГЖҮҮЛЭХЭЭР ТӨЛӨВЛӨЖ БУЙ “ АМГАЛАН
ДУЛААНЫ СТАНЦЫГ 1Х116 МВт ХҮЧИН ЧАДАЛ БҮХИЙ ЗУУХААР ӨРГӨТГӨХ” ТӨСЛИЙН 2023
ОНЫ БАЙГАЛЬ ОРЧНЫ МЕНЕЖМЕНТИЙН ТӨЛӨВЛӨГӨӨ**

Хур борооны нэг үерийн үргэлжлэх хугацаа 1940-ббд онд 15 хоног байсан бол одоо 12 хоног болж , сүүлийн 60 орчим жилд 2-3 хоногоор богиносгож байна. Энэ нь гол ус багатай байх үеийн үргэлжлэх хугацаа уртсаж, голын сав газарт унасан хур тунадас богино хугацаанд эрчимтэй урсац үүсгэж байгааг харуулж байга.

Хавар агаарын температур аажуу нэмэгдэх явцтай болж буй хийгээд талхлагдсан бэлчээр, сийрэгжсэн ойд тогтох цасны хэмжээ багассанаас голлон шалтгаалж хаврын шар усны үерийн үргэлжлэх хугацаа 14 хоногоор сунжирч байна.

Уур амьсгалын дулаарал, хүний хүчин зүйлсийн зарим нөлөөн дор нөлөөн мөсний үзэгдлийн ажиглагдах ба үргэлжлэх хугацаа, мөсөн бүрхүүлийн зузаанд өөрчлөлт орлоо. Тухайлбал мөсний зузааны хамгийн их хэмжээ 1944-2007 оны хугацаанд Туул –Улаанбаатар харуулд 46 см-ээр нимгэрсэн болно. Мөсний зузааны хамгийн их хэмжээ 12 сарын хоёр дугаар арав хоногт ажиглагдах болж улмаар 30-40 орчим ханогоор эрт ажиглагдах болов. Мөн дээрх хугацаанд мөсөн бүрхүүлтэй үеийн үргэлжлэх хугацаа 16 хоног, мөсний үзэгдэлтэй байх үеийн хугацаа 10 хоногоор тус тус богиноссон байна. Туул голын гадаргын урсацын алдагдал буюу газрын доорх урсацын тэжээх хэмжээ Улаанбаатар хотын усан хангамжийн худгуудын орчимд нэмэгдэж, урсацын алдагдлын бү голын дагуу Тэрэлж, Туулын бэлчир хүртэл өгсөх хандлагатай, улирлын хөдлөлзүйтэй болж байна.

Улиастай гол:

Судалгааны талбайн зүүн хэсэгт Туул голын цутгал гол болох Улиастайн гол орших бөгөөд хойноосоо урагш чиглэн урсаж Амгалан орчмоор Туул голд нийлнэ. Улиастайн гол нь Сэдбэ гол шиг нарийн судлагдаагүй ч урьд өмнө хийгдсэн судалгаагаар зөвхөн Улиастай голын усны химийн найрлагыг тодорхойлох үүднээс дээжлэлт хийгдсэн байна.

Усны сүлжээний гол объект болох Улиастай голын үндсэн тэжээл нь хур бороо болохоор голын усны түвшин ихээхэн тогтворгүй 4-р сарын сүүлч, 5-р сарын эхээр хаврын шар усны үер ажиглагдах боловч хэмжээний хувьд бага, цөөхөн хоног үргэлжилнэ. Хаврын шар усны үерийн дараа нэг хэсэгтээ урсацын гачиг үе болж байгаад 7-р сараас 9-р сар хүртэл зун, намрын хур борооны үер болж түвшин нь эрс дээшилж зарцуулга нь харьцангуй ихсэнэ. 9-р сарын сүүлчээс усны түвшин алгуур бууж заримдаа урсацгүй болж өвлийн гачиг үе рүү шилжинэ.

Улиастайн гол нь бусад голуудын нэгэн адил хур тунадасны усаар тэжээгдэх бөгөөд өвөл урсгалгүй урсгал нь тогтворгүй ба хаврын шар усны болон зуны хур борооны үеэр урсац нэмэгдэнэ. Улиастай голын ус нь газрын доорх устайгаа гидривлик холбоотой оршино. Газрын доорх усны тэжээлийн гачиг үе болох газрын доорх усаа голын ус тэжээж, харин газрын доорх усны тэжээлийн оргил үед газрын доор ус нь голоо тэжээх ба мөн хур тунадасны усаар тэжээгдэж улмаар голын усны түвшин дээшилдэг.

Улиастай голын эргийг дагасан эргийн баруун, зүүн хэсгээр олон тооны булгууд гарсан байдаг бөгөөд эдгээр булгууд нь ундарга харилцан адилгүй, зарим жилд хур бороо ихтэй эил урсацтай байдаг. Сүүлийн жилүүдэд дулааралтаас үүдээд үарим булаг нь урсацгүй болсон байна. Эдгээр ус нь хүн, малын ундны эх үүсвэр болдог бөгөөд ариун цэврийн хамгаалалтын бүс тогтоож, тохижуулаагүй зэргээс болоод эрүүл ахуйн хэрэгцээнд ашиглахад тэр бүр тохиромжгүй юм. Улиастайн гол нь 1960-1970-аад онуудад урсац ихтэй, хүн малын ундаа болж байсан гэж тэмдэглэгдсэн байдаг. Сүүлийн үеийн цаг уурын өөрчлөлтөөс болж Улиастайн гол нь олон хоногоор үргэлжлэн орсон борооны улмаас үерлэж, голын усны түвшин нь эрс нэмэгдэж , олон жилийн дундажаас даруй 1,5-2 м дээшилж байсан. Сүүлийн 5-10 жилийн хугацаанд Улиастайн голийн урсац багасч , зарим жилүүдэд урсацгүй болдог байсан нь уур амьсгалын өөрчлөлт, дулааралтын хугацаатай холбоотой ч зарим тохиолдолд нийгэм эдийн засгийн байдлаа дагаад зах зээлийн харилцаанд шилжсэнээр Улиастайн голын хөндийн дагуу байрласаг суурьшмал хандлагатай





болсон иргэд хашаандаа болон ногооны талбайд ногоо тарьж түүнийгээ Улиастайн голоос услах явдал ихэссэнтэйгээр голын урсац багасхад нөлөөлж байна.

3.4.2. Газрын доорх ус

Гидрогеологийн нөхцөл

Судалгаанд хамрагдаж байгаа объект нь Улаанбаатар хотын зүүн хэсэгт, Туул голын цутгал гол Улиастайн голын 2-р дэнж, Туул голын хөндийн өргөгдсөн 3-р дэнжийн гадаргад байрлах бөгөөд геологийн тогтоц, гидрогеологийн энэ нөхцөлөөсөө шалтгаалан давхарга зүйн ангиллын хувьд 3 давхрага болгон ангилж байна. Үүнд:

- Орчин үеийн дөрөвдөгчийн аллювийн (aIQ_4) хурдасны уст үе.
- Орчин үе-дээд дөрөвдөгчийн аллювийн (aIQ_{3-4}) хурдасны уст үе.
- Дунд-дээд дөрөвдөгчийн аллювийн (aIQ_{2-3}) хурдасны уст үе гэж ангилж болно.

Орчин үеийн дөрөвдөгчийн аллювийн хурдасны (aIQ_4) уст үе нь

Судалгаанд хамрагдаж байгаа объектоос урагш байрлах Туул голын хөндийд тархах бөгөөд ус агуулагч чулуулаг нь бул чулуу, хайр, хайрга, элсээс тогтох бөгөөд хөндийн өргөжсөн хэсэгт уст үеийн зузаан 80-90м хүрдэг. Дээд хэсэгтээ (25м хүртэл) шүүрэлт ус элбэгтэй, уст үе нь дунджаар 1.5м гүнээс илэрдэг, уст үеийн дээд хэсэгт 7.12м, заримдаа 25м зузаантай үе ус нэвтрүүлэх чадвар ихтэй учир энэ үеийг илрүүлсэн цооногийн ундрага 10-40л/с хүрдэг. Ус агуулах чулуулгийн шүүрэлтийн итгэлцүүр 200-400м/хоногоос 30м/хоног хүрдэг. Энэ хурдас нь хур тунадасны усаар, Туул голын усны нэвчилтээр, түүнчлэн алсын урсацаар тус тус тэжээгдэнэ. Хавар, зуны улиралд газрын доорхи усны түвшин дээшлэхэд тэжээгдэл эрс нэмэгддэг. Усны түвшингийн хамгийн өндөр хэмжээ нь гол үерлэж, татмын ихэнхи талбайг эзэлдэг ба 7, 8-р саруудад ажиглагддаг, харин өвөл гол хөлдөхөд тэжээгдэл багасах боловч газрын доорхи усны урсац үргэлжлэн явагддаг. Энэ уст үе давхаргын химийн найрлага нь гидрокорбанот-натри-кальцийн төрөлд хамаарах ба эрдэсжилт нь 0.05-0.2 г/л, хатуулаг маш багатай байдаг. Энэ уст үеийг түшиглэн Улаанбаатар хотын ус хангамжийн эх үүсвэр болгон ашиглаж байна. Гэхдээ энэ уст үе давхрага нь шүүрэлтийн итгэлцүүр өндөр учир бохирдолтонд амархан өртөж, ихээхэн талбайг хамрах эрсдэл өндөртэй байдаг. Энэ уст давхаргын шүүрэлтийн итгэлцүүр нь 30-50м/хон.

Орчин үе-дээд дөрөвдөгчийн аллювийн (Q_{3-4}) уст үе нь Улиастайн голын хөндийд судалгааны объектыг хамран орших бөгөөд ул хөрсний ус голлон (даралтгүй ус) тархах ба Улиастайн голын хөндийн аллювийн сэвсгэр хурдасны дотор агуулагдаж байгаа ул хөрсний ус нь 1.8-4.0м гүнд оршиж, уст үеийн зузаан нь 8-20м, заримдаа 70м-т хүрдэг. Ус агуулагч чулуулаг нь хайр, хайрга, элс, сайр, сайрга байх бөгөөд энэ уст давхрагын шүүрэлтийн итгэлцүүр нь 30-50м/хон. Урьд өмнө өрөмдсөн цооногийн мэдээллийн баазаас харахад дээрх уст үе бүхий давхрагаас 1.5-2м-ийн түвшний бууралтанд 0.5-1.5л/с ундрагатай байсан байна. Энэ уст үе давхрагын нөөц баялаг нь агаарын хур тунадасны чөлөөт нэвчилтээр, мөн Улиастайн голын хажуугийн шүүрэлт, бас газрын доорхи усны алсын урсацаар голлон тэжээгдэнэ. Ус нь цэнгэг зөөлөн, химийн найрлагаараа гидрокарбонат-натри-кальцийн төрөлд хамаардаг. Гэвч энэ уст үе давхрага бүхий Улиастайн голын баруун, зүүн жигүүрээр гэр хорооллын айлууд байршдаг учраас хойд, зүүн хойд талаас газрын доорхи усны чиглэлээр айлуудын бохирын нүхээр (бие



засах газрын) хөрсний бохирдлын улмаас газрын доорхи ус бохирдож найрлаганд нь бохирдолт илрэх шинж чанар ажиглагдсан байна.

Дээд-дунд дөрөвдөгчийн (alQ_{2-3}) аллювийн хурдасны уст үе нь голчлон Туул голын татам дээрх II, III дэнжид тархсан ба ус агуулах хурдас нь элс, хайр, хайрга, элсэнцэр, шавранцараас бүрдэнэ. Ус агуулах чадвар нь жигд бус, цооногийн ундрага 1.6-10.0м доошлолтонд 0.9-24л/с хүртэл ундрага нь хэлбэлздэг. Урьд өмнө хийгдсэн өрөмдлөгийн ажлын мэдээллээс үзэхэд усны чанар найрлагын хувьд гидрокарбонат-кальци-натри, заримдаа кальци-магнийн төрөлд хамаарагдах ба эрдэсжилт нь 0.7г/л, хатуулаг нь 8.4 мг-экв/л байна. / Гидрогеологийн зураг 2.30./

3.5. ХӨРСӨН БҮРХЭВЧ

Төслийн талбай нь Туул голын цутгал Улиастайн голын баруун дэнж дээр оршино. Газрын гадаргын хэлбэр дүрсийн хувьд дундаж өндөртэй уулсын хоорондын тэгш ёроолтой хөндий, “Улиастай”-н голын дэнжийн системийг хамран оршино.

Судалгаанд хамрагдсан 10.7 га талбайд хээршмэл хүрэн болон голын хайрган хучаас дээр тогтворжсон үлдмэл нугархаг болон хээржүү хэв шинжийн цайвар хүрэн хөрс тархсан боловч хүний үйл ажиллагаа болон аж ахуйн үйл ажиллагааны нөлөөнөөс шалтгаалан хөрсөн бүрхэвч бүхэлдээ устан түүний оронд техноген гаралтай хөрс шорооны холимог битүү бүрхэж, тэдгээрт хөл газрын хог ургамал зонхилсон байна. Судалгааны талбайн талбайн хойд хэсгийн талбай орчмын хөрс ихээхэн доройтолд өртөж, хөрс үүсгэгч эх чулуулаг гадарга дээр ил гарсан байна.

“Монгол орны хөрс” /Акад. Д.Доржгатов, 2003/ номноос дээрх газарт тархсан хөрсний үндсэн шинж чанарын талаарх товч тодорхойлолтыг орууллаа. Үүнд:

Үлдмэл нугын хүрэн хөрс: Судалгааны талбай нь “Улиастай”-н голын хаяа татам, голын дэнжийн системийг эзлэн орших бөгөөд зонхилох хөрсний хувьд үлдмэл нугархаг болон хээршмэл хүрэн хөрс голчлон тархана. Энэ хэв шинжийн хөрс үүсэх шалтгаан нь ойр орчмын өндөрлөг газруудаас нэмэгдэл чийг зөөгдөн ирж, хуримтлагдсаны үндсэн дээр харьцангуй чийглэг орчинг үүсгэж нугархаг хөрс үүсдэг бол харьцангуй чийглэг татмын системд тогтворжсон чийгт гарлын хөрс голын татам геологийн хөгжлийн явцад элэгдэл үүсгэн доош суухад хаяа татам үлдэж, дэнж болон хувиран түүн дээрхи хөрс ургамал хуурай нөхцөлд хувиран хээржүү экосистемийн нөхцөл тогтворжих үед хөрс хуурайшин үлдмэл нугархаг хүрэн хөрс үүсдэг. Энэ хөрсний бусдаас ялгарах онцлог нь ялзмагт А давхарга нь дээд хэсгээрээ цайвар мөртлөө түүний доор илүү хар бараан давхарга үүссэн байдаг. Түүнчлэн дээд хэсэгт чийгт гарлын хөрсний үлдмэл шинж болох ялзмагийн бодисын бөөгнөрсөн тод бараан өнгийн толбо болон нимгэн судал үе тогтсон байдаг. Хөрс үүсгэгч эх чулуулаг нь пролюви, эртний аллювийн гаралтай хөнгөн шавранцар, элсэнцэр байх бөгөөд урсгал усны үйл ажиллагааны нөлөөгөөр элсэн болон шавран үе тод ялгаран тогтсон байдаг.

Хөрсний судалгаа гүйцэтгэсэн цогцолбор болон ойр орчмын талбай нь техноген нөлөөлөлд эрчимтэй өртөн, хөрсний үржил шимт үе давхарга зулгаран арилж, хөрс үүсгэгч эх чулуулаг гадарга дээр ил гаран, хөрсөн бүрхэвч анхдагч шинж чанараа бүрэн алдаж, эвдрэлд орсон техноген хөрс үүссэн байна.

Хөрсний элэгдэл эвдрэл

Хөрсний судалгаа хийсэн төслийн талбайн хөрс бүхэлдээ хүчтэй элэгдэлд өртөн



“АМГАЛАН ДУЛААНЫ СТАНЦ” ТӨХК-ИЙН ХЭРЭГЖҮҮЛЭХЭЭР ТӨЛӨВЛӨЖ БУЙ “ АМГАЛАН ДУЛААНЫ СТАНЦЫГ 1Х116 МВт ХҮЧИН ЧАДАЛ БҮХИЙ ЗУУХААР ӨРГӨТГӨХ” ТӨСЛИЙН 2023 ОНЫ БАЙГАЛЬ ОРЧНЫ МЕНЕЖМЕНТИЙН ТӨЛӨВЛӨГӨӨ

хөрс үүсгэгч эх чулуулаг гадарга дээр ил гаран үржил шимт давхарга устан алга болсон байна.

Хөрсний бохирдол

Хөрсний судалгаа гүйцэтгэсэн төслийн талбайн хойд хэсэгт ногоон байгууламж бүхий талбай зэрэг газруудад хөрсөн бүрхэвчтэй, бусад талбайг бетондсон учир хөрсний эвдрэл, бохирдолын төдийлөн нөлөө үзүүлэхгүй байх боломжтой.

Талбай орчмын хүнд элементийн судалгааг хогийн цэг орчмын техноген хөрс болон автозам, зогсоолын орчмын нүцгэн хөрс бүхий газраас дээж цуглуулан өргөн тархалтай хүнд элементүүдийн агууламжийг тодорхойллоо.

Хүснэгт 6. Хөрсний хүнд элементийн бохирдлын үзүүлэлт

№	Дээжний нэр	Агууламж, мг/кг									
		Al	Ca	Mg	K	Fe _{нийт}	As	Ba	Be	Bi	Cd
1	Нүүрсний агуулах	4.16	1.97	0.46	1.74	2.57	12.15	548.1	<5.0	<10.0	<1.0
2	Нүүрсний агуулах орчмын цэвэр хөрс	4.37	2.31	0.45	1.96	2.53	11.08	593.6	<5.0	<10.0	<1.0
3	Хүлцэх агууламж /MNS 5850:2008/						4.0				1.5
Үзүүлэлт		Co	Cr	Cu	La	Li	Mn	Mo	Ni	P	Pb
4	Нүүрсний агуулах	8.89	35.04	19.04	16.91	23.16	605.3	<5.0	16.52	430.9	56.01
5	Нүүрсний агуулах орчмын цэвэр хөрс	9.98	43.28	39.5	19.05	29.34	498.6	<5.0	15.07	581.4	32.63
6	Хүлцэх агууламж /MNS 5850:2008/	40.0	100.0	80.0				3.0	100.0		70.0
Үзүүлэлт		Sb	Se	Sr	Ti	V	Y	Zn	Zr		
7	Нүүрсний агуулах	<10.0	9.48	244.6	2117	40.93	15.72	71.6	37.92		
8	Нүүрсний агуулах орчмын цэвэр хөрс	<10.0	12.6	244.1	2354	47.13	11.46	76.75	39.42		
9	Хүлцэх агууламж /MNS 5850:2008/		8.0	700.0		130.0		150.0			

Талбайгаас цуглуулсан дээжинд хийсэн лабораторийн задлан шинжилгээний дүнгээс үзэхэд нийт хөрсөнд хүнцэл, молибден агууламж, нүүрсний агуулах орчмын цэвэр хөрсөнд селений агууламж харьцангуй өндөр гарсан байна. Бусад хүнд металлын агуулгын хувьд бүгд хүлцэх стандарт агууламжаас даруй хэд дахин бага байна.

3.6. УРГАМЛАН НӨМРӨГ

Ургамалжлын төлөв байдал

Улаанбаатар хотын Баянзүрх дүүргийн 8-р хорооны нутаг дахь төслийн талбай түүний эргэн тойрон дахь ургамал нөмрөгт судалгаа хийж, газрын төлөв байдал, ургамалжлын хэв шинжүүдийг тогтоох бичиглэл хийлээ. Нийт талбайн хэмжээ 10.7 га.

Газрын гадаргуу

Нийт газрын гадаргуу тэгшивтэр хотос

Ургамалжил

Судалгаа явуулсан талбай нь ургамал газарзүйн мужлалаар Евро-Азийн хээрийн их муж, Дагуур Монголын (Төв Азийн) дэд их муж, Дагуур-Монголын уулын ойт хээрийн муж, Орхон-Сэлэнгийн дэд мужид хамаарагдана.(Үндэсний атлас, 1990 он)





Зүйлийн бүрэлдэхүүн: Ургамал бүлгэмдэл флорын баялгаараа ядмаг болсон. Уулын хээрийн Хялгана-алаг өвст бүлгэмдэл нь нэг наст Шарилжит бүлгэмдлээр солигдож антропогенийн сукцесст (хүний нөлөөллийн улмаас) өөрчлөлт орсон.

Ургамалжлын арви: Арвийн үнэлгээний хувьд бүлгэмдлийн ихэнх ургамлууд нь **sp-sol** арвитай байна. Харин зонхилогч зүйл *Artemisia scoparia*-ямаан Шарилж **cop1** арвийн үнэлгээтэй.

Ургамалжлын тусгааг бүрхэц: Бүлгэмдлийн нийт тусгааг бүрхэц нь 5% ба үүнээс 2.5%-ийг ямаан Шарилж бүрдүүлж байна. Энэхүү нэг наст ургамал нь Хялгана-алаг өвст бүлгэмдлийн үндсэн зүйл ургамлуудыг түрж өөрийн тусгааг бүрхэц, арви, өсөлт хөгжилтөөрөө давамгайлан ургаж байна. Дээрх арви, тусгааг бүрхэцийн үнэлгээ өөрчлөгдсөнөөр Хялгана-алаг өвст бүлгэмдэл Шарилжит бүлгэмдлээр солигдож антропогенийн сукцесст орсныг илэрхийлж байна.

Ургамалжлын өсөлт, хөгжилт: Бүлгэмдлийн өвслөг ургамлын дундаж өндөр нь 3.4 см. Эдгээр өсөлтөөс харахад тухайн ургамал бүлгэмдлийн өсөлт харьцангуй сул байгааг илэрхийлж байна. Бүлгэмдлийн эдификатор ургамал *Stipa krylovii*-крыловын Хялгана, *Cleistogenes squarrosa*-дэрвээн Хазаар өвс зэрэг зүйл ургамлууд харьцангуй давжаарсан байдалтай, цэцэглэж, үрлэж чадалгүйгээр хагдарсан. Зарим зүйл ургамал үрлэсэн боловч үр боловсрох оронд үр огт суугаагүй байдалтай хатсан байв. Ургац 162.4 кг.га, ургамалжлын аспект нь цайвар ногоон өнгийг үүсгэж байна.

Ховор ургамал ба бэлчээр тэжээлийн ач холбогдолтой ургамал. Судалгаа гүйцэтгэсэн талбайн эргэн тойронд ховор ургамал тэмдэглэгдээгүй. Бэлчээр тэжээлийн үнэт ургамал крыловын Хялгана, дэрвээн Хазаар өвс зэрэг ургамлууд тэмдэглэгдлээ.

3.7. АМЬТНЫ АЙМАГ

Амьтны аймгийн төлөв байдал

Улаанбаатар хот амьтны аймгийн хувьд орчимд шувуудаас оронгийн бор шувуу (*Passer domesticus*), хээрийн бор шувуу (*Passer montanus*), хөхвөр тагтаа (*Columba livia*), сохор элээ (*Milvus migrans*), алаг шаазгай (*Pica pica*), улаан хошуут (*Pyrhcorax pyrhcocorax*), хар хэрээ (*corvus corone*), хон хэрээ (*corvus corax*), зэрэг тохиолдоно. Хөхтөнөөс гэрийн хулгана нутагшина. Шавьжийн ангиас хатуу далавчтан буюу цохын баг(*coleoptera*) –жийгээ цохын овгийн (*carabidae*)-*taphoxenus laticollis*, *amara fodinoe*, *harpalus amplicollis*, арьс идэгч цохын овгийн(*dermestidae*)*dermestes dimidiatus*-няслуур цохын овгийн (*elateridae*)-*selatosomus latis*, мөлгөр цохын овгийн (*burprestidae*)- *sphenoptera canaercalata*, буглаа цохын овгийн-*epicauta megacephala*, *epicauta sibirica*, хайрсан далавчтаны багийн (*lepidotera*),дэнгийн эрвээхэй овгийн (*pyralidae*)-*prorophora albidogilvella*, сарьсан далавчтаны багийн шоргоолжны овгийн (*forimidae*)-*tetramorium caespitum*, сирфид ялааны овгийн (*syrphidae*)-*paragus haemorrhous*, махны ялааны овгийн (*sarcophagidae*)-*blaesoxiphella brevicorni*, *servaisia subamericana*, *serviasia ranfilovi* зүйлүүд тохиолддог. Тус төсөл хэрэгжиж буй орчмын нутаг дэвсгэр нь Улаанбаатар хотын эдэлбэр нутаг дэвсгэр учир амьтны аймгийн хувьд аль хэдийн нөлөөлөлд өртөж зүйлийн баялагаар тун ядмаг болсон байна. Түүнчлэн тухайн орчмын шувуудын зүйлийн баялагт тодорхой хэмжээний өөрчлөлт орж суурин газрын хүнд өөриймсөг–синотроп зүйлүүд илүүтэй үзэгдэх болсон байна.



БҮЛЭГ 4. НӨЛӨӨЛЛИЙН ҮНЭЛГЭЭ

4.1. ТӨСЛИЙН БОЛЗОШГҮЙ НӨЛӨӨЛӨЛ, ҮРГЭЛЖЛЭХ ХУГАЦАА, ЭРЧИМ

“Амгалан дулааны станц” ТӨХК-ийн Амгалан дулааны станцыг 1х116 МВт хүчин чадал бүхий зуухаар өргөтгөх төслийг хэрэгжүүлснээр байгаль орчны төлөв байдалд үзүүлж болзошгүй нөлөөллийг “Магадлан жагсаах” арга болон Матрицын аргаар тодорхойлов. Үүнд:

Байгаль орчны суурь үнэлгээ болон Байгаль орчны нөлөөллийн ерөнхий үнэлгээний дүгнэлтийн шаардлага болон манай орны нөхцөлд станцын үйл ажиллагаа, тоног төхөөрөмжийг ашиглахад гарч байсан урьд өмнөх ажлын туршлага, үйл ажиллагаа болон үйлдвэрлэлийн явцад гарч болох сөрөг нөлөөлөл, Дэлхийн банкнаас байгаль орчны үнэлгээний талаар 1991 онд гаргасан лавламж, НҮБ-ын Ази, Номхон далайн эдийн засаг, нийгмийн комиссоос гаргасан гарын авлага зэргийг ашигласан болно.

Магадлан жагсаах арга нь нөлөөлөх зүйл байгаа-байхгүй гэсэн зарчим дээр үндэслэдэг бөгөөд сөрөг нөлөөлөл байвал “х”-ээр, эерэг нөлөөг “+”-ээр тэмдэглэдэг. Нөлөөллийн хэлбэр, үргэлжлэх хугацаа, эрчмийг илрүүлэхэд зориулагдсан бөгөөд нөлөөлөл нь шууд, шууд бус, буцах ба буцалтгүй, давхардах эсэхийг тодруулах, хугацааны хувьд урт, богино, эрчмийн хувьд ямар байхыг үзүүлдэг байна. Нөгөө нь төслийн байршил, технологийн шийдэлтэй холбоогүй төсөл хэрэгжих үеийн болзошгүй нөлөөлөл юм.

Хүснэгт 7. Байгаль орчинд үзүүлж болзошгүй нөлөөллийн хэлбэр, үргэлжлэх хугацаа, эрчим нь нөлөөллийн төрөлтэй уялдах байдал

№	Байгаль орчны үзүүлэлт	Шууд	Шууд бус	Өөрөө зохицуулагдах	Богино хугацааны	Урт хугацааны	Буцаж нөлөөлөх	Буцалтгүй нөлөөлөх	Сулавтар нөлөөлөх	Дунд зэрэг нөлөөлөх	Хүчтэй нөлөөлөх
1. Байгалийн төрөл зүйн өөрчлөлт											
1	Газрын доорхи урсацын өөрчлөлт	-					-			-	
2	Газрын доорхи усны чанарын өөрчлөлт		-								
3	Газрын доорхи усны нөөц	-									-
3	Ургамлын бүтцийн өөрчлөлт		-								
4	Хөрсний элэгдэл, эвдрэл		-								
5	Геологийн тогтоцын өөрчлөлт										
6	Зэрлэг, ан амьтдын орон зайн өөрчлөлт										
7	Уур амьсгалын (бичил) өөрчлөлт		-								
2. Байгалийн нөөцийн ашиглалт											
8	Газрын гадаргын нөөц баялаг										
9	Бэлчээр, тэжээлийн байдал										
10	Эрдэс түүхий эд, нөөц		-							-	
11	Эрчим хүчний нөөц	+					+		+		+
3. Байгаль орчны чанарын өөрчлөлт											
12	Ундны усны чанар өөрчлөгдөх		-								
13	Ундны усны нөөц хомсдох		-								
14	Агаарын бохирдол		-								
15	Хөрсний бохирдол		-								
16	Хорт бодис усаар дамжин хүн, амьтанд үзүүлэх нөлөөлөл		-								
17	Дуу, чимээ шуугианы нөлөөлөл		-								



“АМГАЛАН ДУЛААНЫ СТАНЦ” ТӨХК-ИЙН ХЭРЭГЖҮҮЛЭХЭЭР ТӨЛӨВЛӨЖ БУЙ “ АМГАЛАН ДУЛААНЫ СТАНЦЫГ 1Х116 МВт ХҮЧИН ЧАДАЛ БҮХИЙ ЗУУХААР ӨРГӨТГӨХ” ТӨСЛИЙН 2023 ОНЫ БАЙГАЛЬ ОРЧНЫ МЕНЕЖМЕНТИЙН ТӨЛӨВЛӨГӨӨ

4. Байгалийн өнгө төрх, түүх соёлын дурсгалт зүйл, археологи, палентологийн олдвор												
18	Байгалийн үзэсгэлэнт төрх өөрчлөгдөх											
19	Ландшафтын хэлбэр, өнгө өөрчлөгдөх		-			-	-		-			
20	Тусгай хамгаалалттай газар, нутаг нөлөөлөх											
21	Түүх соёлын дурсгалт зүйлд нөлөөлөх											
22	Археологи, палентологийн олдворт нөлөөлөх											
5. Нийгэмд үзүүлэх нөлөөлөл												
23	Дэд бүтцийн хөгжилд нөлөөлөх	+				+		+		+		
24	Үйлчилгээний салбарын үйл ажиллагаанд нөлөөлөх	+				+				+		
25	Хүн амын орлого нэмэгдэж өөрчлөгдөх	+				+		+		+		
26	Хүн амын тоо өөрчлөгдөх		+			+			+			
6. Эдийн засаг, байгаль орчин												
27	Хувийн өмчийн болон татварын орлого өөрчлөгдөх											
28	Орон нутгийн орлого нэмэгдэх	+				+		+		+		
29	Ядуурлыг бууруулахад дэмжлэг болох	+				+		+		+		
30	Ажлын байр нэмэгдэх	+				+		+		+		
31	Улирлын чанартай эрэлт хэрэгцээ нэмэгдэх	+			+				+			
32	Хүн амын эрүүл мэндэд нөлөөлөх		+			+		+		+		
7. Бусад нөлөөлөл												
33	Шороон зам харилцаа, станцын машин механизмын хөдөлгөөн шилжилтээс үүдэх хөрсний эвдрэл	-				-		-	-			
34	Ахуйн бохир ус, нефтийн бүтээгдэхүүн хөрсөнд нэвчиж хөрс ба грунтын усыг бохирдуулах.		-		-					-		
35	Ахуйн хог, хаягдал, хогийн цэгийн ариутгал муугаас эвгүй үнэр гарах, шавьж үржих	-			-			-				
36	Хүчтэй салхи, тоосжилт	-			-							
Нөлөөллийн тоо		Сөрөг	8	10	5	5	10	10	6	11	4	2
ширхэг		Эерэг	8	2	0	1	8	0	7	2	4	4

Тайлбар: +/- Эерэг нөлөөлөл
 -/- Сөрөг нөлөөлөл

Байгалийн экосистемийн өөрчлөлт: Станцын ашиглах тоног төхөөрөмжийн хүчин чадал их байх ба тухайн орон нутгийн байгаль-экосистемийн бүрэлдэхүүн хэсэг болон агаар орчин, усны нөөцөд шууд нөлөөлж, эдгээр нь урт хугацааны турш хүчтэй нөлөөлөлд хамрагдаж, ихэнхдээ буцалтгүй шинжтэй байна. Цахилгаан дулаан үйлдвэрлэх үйл ажиллагааны улмаас агаар орчныг бохирдуулагч хорт хий, тоос тоосонцор, дуу чимээ, усны уур үүсэх, үндсэн эх үүсвэр болох ус, нүүрсний нөөцөд үзүүлэх нөлөөлөл, улмаар хөрс ургамал, хүний эрүүл мэндэд нөлөөлөх нөлөөллийг энд дурьдаж болох юм.

Байгаль орчны чанарын өөрчлөлт: “Амгалан дулааны станц” ТӨХК-ний Амгалан дулааны станцыг 1х116 МВт хүчин чадал бүхий зуухаар өргөтгөх төслийн үйл ажиллагаа нь агаар, хөрсөн бүрхэвчийн чанарт ихээр нөлөөлөх бөгөөд нөлөөллийн цар хүрээ дунд зэрэг, эрчим ихтэй, удаан хугацааны нөлөөлөл юм. Нөлөөллийн эх үүсвэр нь утааны яндан, бэлтгэл ус үйлдвэрлэх үеийн хаягдал ус зэрэг байна. Гэхдээ станцын нэвтрүүлж буй технологи, тоног төхөөрөмж нь байгаль орчинд нөлөөлөх нөлөөллийг бага байх боломжийг бүрдүүлж байна.

Байгалийн өнгө төрх, түүх соёлын дурсгалт зүйл, археологи, палентологийн олдвор: Станцын өргөтгөлийн үйл ажиллагаа нь одоогийн үйл ажиллагаа явуулж буй эзэмшлийн талбайд явагдах бөгөөд байгалийн өнгө төрхөнд





нэмж өөрчлөлт үзүүлэх, археологи, палентлогийн олдворт нөлөөлөх нөлөөлөл бага юм.

Эдийн засаг нийгмийн асуудал: Амгалан дулааны станцыг 1х116 МВт хүчин чадал бүхий зуухаар өргөтгөх төслийн үйл ажиллагаа нь улс, орон нутгийн төсөвт тодорхой хэмжээний орлого оруулах бөгөөд ажлын байр бий болж, иргэдийн амьжиргаанд тус нэмэр болох, дэд бүтцийн хөгжилд нөлөөлөх, тэдгээрийг даган бий болох эерэг нөлөөлөл ихтэй юм. Эдгээр нь шууд бөгөөд урт хугацааны эерэг нөлөөлөлд хамаарна.

4.2. АГААРЫН ЧАНАРТ НӨЛӨӨЛӨХ НӨЛӨӨЛӨЛ, ҮНЭЛГЭЭ

Төслийн хэрэгжилтийн үед агаарын чанарт үзүүлэх нөлөөлөл нь тоосжилт, зарим нэг төрлийн хий, эвгүй үнэр, усны уур, дуу шуугианы нөлөөлөл байх бөгөөд төсөл хэрэгжүүлэгч нь нөлөөллийг бууруулах зорилгоор ашиглалтын үед тээврийн замд усалгаа хийх, бетон хучилттай болгох, талбайн газар ашиглалтыг сайжруулах, хатуу хог хаягдлын тохижуулж байгаа нь сайшаалтай боловч цаашид үүсэж болзошгүй нөлөөллийг урьдчилан тооцон дүгнэн үзэхэд дараах байдалтай байна.

Агаар дахь тоосонцрын агууламж

Агаарт хатуу, шингэн төлөв байдалтай оршдог. 10 микрометрээс бага хэмжээтэй тоосны богино (1-24 цаг) ба урт хугацааны (хэдэн жилийн) нөлөөлөл нь уушги, зүрхний өвчлөл, нас баралтын нэг хүчин зүйл болдог. Зүрхний эсвэл уушгины өвчтэй хүмүүс, тухайлбал зүрхний архаг өвчтэй хүн, титэм судасны өвчтэй, гуурсан хоолойн багтраа өвчтэй хүн, өндөр настнууд (уушгины эсвэл зүрхний өвчингүй байж болно) тоосонд мэдрэмтгий байдаг. Зүрхний өвчтэй хүн тоосны нөлөөнд өртсөнөөс цээжээр хөндүүрлэх, чичрэх, амьсгал давхцах, сульдах, зүрхний хэмнэл алдагдах зэрэг шинж тэмдгүүд илэрдэг. Тоос нь амьсгалын замын халдварт өвчний өртөмтгий байдлыг ихэсгэх бөгөөд амьсгалын замын архаг өвчнийг сэдэрэх нөлөөтэй. Стандарт хэмжээнээс хэтэрсэн агаар бохирдуулагч нь орчны ургамлан бүрхэвчийг доройтуулах, үзэгдэх орчныг багасгах, техник хэрэгслийг элэгдэлд оруулах, гэмтээх, хүмүүсийн эрүүл мэнд, хөдөлмөрийн бүтээмжид сөргөөр нөлөөлөх зэрэг сөрөг нөлөөтэй. Тоосны бохирдлын нэг удаагийн хамгийн их хэмжээ 0.5 мг/м³-аас их бол хүмүүсийн эрүүл мэндэд нөлөөлж эхэлдэг байна. Иймээс энэ хязгаарын утгыг зөвшөөрөх дээд хэмжээ гэж эрх бүхий байгууллагаас стандартчилж тогтоосон.

Нүүрсний тоос: Нүүрсийг Багануур болон Шивээ-Овоогийн нүүрсний уурхайнуудаас төмөр замаар тээвэрлэн, вагон хөмрөгчөөр хөмрөн суллаж, талбай руу зөөж хадгалдаг. Талбайд хадгалсан сийрэгжих, шинж чанараа алдах, бусад дамжлагуудаар зуух руу тээвэрлэх үед их хэмжээгээр тоосрох аюултай бөгөөд тоосонцрыг ус шүрших замаар, шаардлагатай бол бусад өөр аргаар багасгана. Дэгдэмхий тоосонцрыг хянахын тулд нүүрс хангах, хадгалах хэсгүүдэд нүүрсийг тэгш бус гадаргаар буюу жижиг овоолго үүсгэн хадгална.

Үнс зайлуулалтаас үүсэх тоосонцор: Хатуу түлшээр ажилладаг дулаан цахилгаан станцуудын зуухнуудын шаарга, үнс зайлуулах систем нь тасралтгүй найдвартай ажиллан шаталтын процессын үед гарсан үнс шааргыг агрегатын үйл ажиллагаанд нөлөөлөхгүйгээр зайлуулагдаж байхаар төлөвлөдөг. Хуурайгаар үнс зайлуулах энэхүү систем үнс, шааргатай хаягддаг дулааныг эргүүлэн ашиглах бололцоог бүрдүүлэхийн зэрэгцээ механик дутуу шаталтын алдагдал үүсгэж байгаа дутуу шатсан түлшийг дахин шатааснаар зуухны АҮК-ийг дээшлүүлэх бололцоо



бүрдүүлж, хүлэмжийн хийг бууруулахад онцгой үүрэг гүйцэтгэх давуу талтай байдаг.

Гэвч үнсэн сангийн ойролцоо, зонхилох салхины доод талд тархсан хөрсний гадарга дээр тогтсон үнс шиг өнгөтэй нунтаг шорооны механик бүрэлдэхүүн ялзмаг, карбонат, урвалын орчин, усан дахь хуурай үлдэгдлийн хэмжээ, үнсэн сангийн доторх шаартай үнсний тоон үзүүлэлттэй бараг адил байгаа нь үнсэн сан доторх шаартай үнс салхинд хийсч хөрс болон байгаль орчныг бохирдуулдагийг харуулж байна.

Усны уурын нөлөөлөл:

ДЦС-аас хүрээлэн буй орчинд хаягдаж байгаа бохирдуулагч зүйлийн нэг нь усны уур юм. Усны уур хүн, амьтан болон ургамлын ертөнцөд шууд нөлөө үзүүлэхгүй боловч манан үүсгэж, улмаар барилга байгууламж, зам талбайд мөсөн бүрхүүл тогтоож, цахилгаан дамжуулах шугаманд цан хөмрөг үүсгэхэд хүргэдэг. Түүнчлэн агаар мандалд хүхрийн исэлтэй нэгдэж хүхрийн хүчил болон фото химийн манан-**smog** үүсгэдэг. Аливаа гурван атомт хий нь хүлэмжийн хийг бүрэлдүүлэхэд тодорхой хэмжээгээр нөлөөлдөг. ДЦС-аас хаягдаж байгаа усны уурын гол эх үүсгүүр нь техникийн ус хангамжийн систем юм.

Дуу шуугиан

Хүний үйл ажиллагаанаас үүдэлтэй дуу шуугиан нь маш хортой. Үүнийг анагаах ухаанд Шуугианы өвчин хэмээн нэрлэдэг. Энэхүү өвчин нь цусны даралт ихсэх, тамир тэнхээ муудах, толгой өвдөх зэрэг олон сөрөг нөлөө үзүүлнэ. Дуу шуугианы бохирдол нь хүнд хамгийн их стресс үүсгэдэг. Стресстэй хүн өвчинд нэрвэгдэх нь амархан. Хүний сонсголд инфра дуу маш муу нөлөөтэй. Инфрадуу дотоод чихэн дэхь тэнцвэрийн аппаратын үйл ажиллагааг өөрчилж чаддаг төдийгүй, 15-20Гц давтамж бүхий инфрадуу нь хүнийг айдаст автуулдаг байна. Шуугианы хэмжээ 80 децибелль байхад сонсголын мэдрэмж 17-25 децибеллээр буурч, хэлсэн үгний 20-25 хувийг нь сонсч чаддаггүй аж. Төв мэдрэлийн системийн далд урвал хэвийнхээс 30-40м/сек ихэсдэг бол 60 децибеллээс хэтрэх үед мэдээлэл дамжуулах хурд, ой тогтоолт эрс буурдаг байна. Түүнчлэн монголчуудын нас баралтын тэргүүлэх шалтгааны нэг зүрх судасны өвчлөл зүрхний импульс, артерийн даралт ихсэх багасах сөрөг тал бий. Тэр ч бүү хэл нойргүйдэх өвчлөлийн нэг үүсвэр гэдгийг эмч сэргэжилтнүүд анхааруулж буй. Шуугианы хэмжээ 40 децибелль байхад нойр алдагдаж улмаар 50 дицбелль хүрэхэд унтах хугацаа нэг цагаар багасаж гүн нойрсолт 62 хувь болтлоо буурдаг. Харин 35 децбиллээс бага үед нойр хэвийн, гүн нойрсолт 82 хувьд хүрдэг гэж эрүүл ахуйн үүднээс дүгнэсэн байх юм. Хүн нь 16-20000Гц давтамжтай дууны долгион хүлээн авдаг байна. Хүний үйл ажиллагаанаас үүдэлтэй дуу чимээнээс болж хүн сонсох чадвараа алдаж байна. Чихэнд өөрчлөлт оруулах, дүлийрэх, хэнгэрэг цоорч, чихнээс цус гарах зэрэг өөрчлөлт ордог. Байнга мэдрэлд нөлөөлж ядраадаг.

Доргионы нөлөө

Өндөр далайцтай (0.5-0.003 мм-ийн) нам давтамж (3-100Гц) бүхий хэлбэлзлийг хүн доргио буюу чичиргээ хэлбэрээр хүлээж авдаг байна. Тоног төхөөрөмжийн доргио нь барилга байгууламжийн хийцийн эд анги, шал, газрын хөрсөөр дамжин хүний биед доргио үүсгэдэг.

Ялангуяа 6-9Гц-ийн давтамжтай хэлбэлзэл нь хүнд онцгой нөлөөлдөг. Учир нь



хүний бие, толгой, бүдүүн гэдэс зэрэг эрхтний хувийн хэлбэлзлийн давтамж нь 6-9Гц-тэй ойролцоо тул резонанс үүсч хүний бие дотоод эрхтний хэлбэлзэл (тэлэлт ба агшилт) эрс нэмэгдэж, онцгой аюултай нөлөө үзүүлдэг байна. Ер нь хэлбэлзэх хөдөлгөөний далайц хичнээн их байвал тархалтын энерги нь их, хүний биед үзүүлэх гаж нөлөө нь төдий чинээ өндөр байна. Мөн доргион үүсгэж, буцах давших хөдөлгөөн хийдэг пневматик багаж хэрэгсэл нь онцгой аюултай бөгөөд хүнийг салга болгодог байна.

Удаан хугацааны турш доргио, чичиргээнтэй орчинд ажилласан хүн салга өвчтэй болж хөдөлмөрийн чадвараа алдах, толгойн өвчтэй болох, нойргүйтэх, сэтгэл санаа уймарч уур уцаартай болох, үе мөчний өвчтэй болох, шөрмөс татах, булчин татах, биеийн тэжээлийн систем алдагдах зэрэг гаж нөлөөнд автагддаг байна.

Доргио чичиргээний удаан хугацааны нөлөөлөл нь барилга байгууламж хөшөө дурсгалын бөх батыг муутгаж эвдрэл, элэгдэлд хүргэж болохоос гадна үйлдвэрлэлийн технологийн процесст сөрөг нөлөө үзүүлж болох талтай юм.

Сонсголын босгоос өвчлөлтийн босго хүртэлх зайц (диапазон)-д дууны эрчим 10^{13} дахин ($10\text{Вт}/\text{м}^2:10^{-12}\text{Вт}/\text{м}^2=10^{13}$) ихэсдэг байна. Хүний чих дуу шуугианы үнэмлэхүй хэмжээг бус харин түүний өсөлт (өөрчлөлт)-ийн хэмжээг илүү хүлээн авдаг бөгөөд түүнийг дууны эрчмийн түвшин гэнэ. Дуу шуугианы өсөлт (өөрчлөлт)-ийн түвшинг Дб (децибел) заадаг. Өөрөөр хэлбэл шуугианы хэмжүүр 60 ДБА зааж байвал тухайн үйлдвэрийн шуугианы түвшин сонсголын босгоос 60 дахин их байгаа хэрэг бөгөөд 130 ДБА-д хүрвэл ажиллагсдыг шууд өвчлүүлэх хэмжээнд хүрч буй явдал юм.

4.3. ГАДАРГЫН БОЛОН ГАЗРЫН ДООРХ УСАНД НӨЛӨӨЛӨХ БАЙДАЛ

“Амгалан дулааны станц” ТӨХК нь Монгол орны гадаргын усны сүлжээний томоохон төлөөлөл Туул голын сав газрын дунд хэсэг, Туул голын баруун эргээс хойд зүгт 1.9 км зайд оршино. Судалгааны талбайн зүүн хэсэгт Туул голын цутгал гол болох Улиастайн гол орших бөгөөд хойноосоо урагш чиглэн урсаж Амгалан орчмоор Туул голд нийлнэ.

Урьд өмнө хийгдсэн судалгааны ажлаас үзэхэд Улиастайн голоос авсан усны дээжинд хийсэн шинжилгээнүүдээр Улиастайн голын усны эрдэсжилтээр жилийн агууламж 63-142,5мг/л-ийн хооронд хэлбэлзэж зуны хур борооны үед багасч (60,8мг/л), өвлийн гачиг үеийн сүүлээр ахин нэмэгдэж (142,5мг/л) ерөнхийдөө бага эрдэсжилттэй усанд хамаарагддаг байна. Голын усанд гидрокарбонатын ион, катионоос кальци-натрийн ион зонхилж усны хатуулаг, усны горимын өөрчлөлтөөс хамаарахгүй жилийн турш 0,59-1,23мг/л байдаг байна.

Судалгаанд хамрагдаж байгаа объект нь Улаанбаатар хотын зүүн хэсэгт, Туул голын цутгал гол Улиастайн голын 2-р дэнж, Туул голын хөндийн өргөгдсөн 3-р дэнжийн гадаргад байрлах бөгөөд геологийн тогтоц, гидрогеологийн энэ нөхцөлөөсөө шалтгаалан давхарга зүйн ангиллын хувьд 3 давхрага болгон ангилж байна. Үүнд:

- Орчин үеийн дөрөвдөгчийн аллювийн (aIQ_4) хурдасны уст үе.
- Орчин үе-дээд дөрөвдөгчийн аллювийн (aIQ_{3-4}) хурдасны уст үе.
- Дунд-дээд дөрөвдөгчийн аллювийн (aIQ_{2-3}) хурдасны уст үе гэж ангилж болно.



4.4. ГАЗРЫН ГАДАРГА, ХЭВЛИЙ, ХӨРСӨН БҮРХЭВЧИД НӨЛӨӨЛӨХ БАЙДАЛ

Төслийн талбай нь Туул голын цутгал Улиастайн голын баруун дэнж дээр оршино. Газрын гадаргын хэлбэр дүрсийн хувьд дундаж өндөртэй уулсын хоорондын тэгш ёроолтой хөндий, “Улиастай”-н голын дэнжийн системийг хамран оршино.

Судалгаанд хамрагдсан 10.7 га талбайд хээршмэл хүрэн болон голын хайрган хучаас дээр тогтворжсон үлдмэл нугархаг болон хээржүү хэв шинжийн цайвар хүрэн хөрс тархсан боловч хүний үйл ажиллагаа болон аж ахуйн үйл ажиллагааны нөлөөнөөс шалтгаалан хөрсөн бүрхэвч бүхэлдээ устан түүний оронд техноген гаралтай хөрс шорооны холимог битүү бүрхэж, тэдгээрт хөл газрын хог ургамал зонхилсон байна.

Хөрсний ширхэгийн бүрэлдэхүүний хувьд судалгааны талбайд хөрсний эвдрэлийн үйл явц болон хүний үйл ажиллагааны нөлөөллийн улмаас хөрсний тогтвортой бүтэц алдагдан, гадарга дээр хөрс үүсгэгч эх чулуулаг ил гарсан байгаа бөгөөд элс: тоос:шаврын харьцаа 55:30:15 гэсэн хэмжээтэй байна. Хөрсний дээд А үед элс(2-0.05мм)-ийн хэсгийн хэмжээ 54% байгаа бол тоос(0.05-0.002мм)-ийн хэмжээ 29.3%, шаврын (< 0.002мм) -ийн хэмжээ 16.5% тус тус хэмжээтэй байна. Шилжилтийн АВ давхаргын хувьд элс(2-0.05мм)-ийн хэсгийн хэмжээ 58.6% байгаа бол тоос(0.05-0.002мм)-ийн хэмжээ 27.8%, шаврын (< 0.002мм) -ийн хэмжээ 13.6% байна. Хөрсний тогтвортой бүтэц үүсгэгч нарийн ширхэгт шаврын (< 0.002мм) -ийн хэмжээ 10%-иас их буюу шавранцар ангилалд багтана.

Хөрсний судалгаа гүйцэтгэсэн төслийн талбайн хойд хэсэгт ногоон байгууламж бүхий талбай зэрэг газруудад хөрсөн бүрхэвчтэй, бусад талбайг бетондсон учир хөрсний эвдрэл, бохирдолын төдийлөн нөлөө үзүүлэхгүй байх боломжтой.

4.5. УРГАМЛАН НӨМРӨГТ НӨЛӨӨЛӨХ БАЙДАЛ, ҮНЭЛГЭЭ

Төслийн талбай болон түүний ойр орчимд ургамлан нөмрөг хотжилттой холбоотойгоор ургамалталхагдалд өртөж, ургамлан нөмрөгийн унаган төрх алдагдах, шарилж, арзгар согсоолж мэтийн талхлагдлыг илэрхийлэгч ургамлаар солигдон устаж үгүй болох зэрэг төслийн үйл ажиллагаанаас ургамлан нөмрөгт шууд нөлөөлөх үүсч болзошгүй юм.

Судалгаа гүйцэтгэсэн талбай нь уулын хээрийн бүсэд хамаарах 1 бүлгэмдлээс бүрдэнэ. Ургамалжлын зүйлийн хувьд 11 овгийн 14 төрлийн нийт 18 зүйл ургамал бүртгэгдсэн. Эдгээр ургамал нь амьдралын хэлбэрийн хувьд мод-1, олон наст өвс-13, хоёр наст-2, нэг наст-2 зүйл ургамал тус тус тэмдэглэгдэв. Судалгаа гүйцэтгэсэн талбайн эргэн тойронд ховор ургамал тэмдэглэгдээгүй. Бэлчээр тэжээлийн үнэт ургамал крыловын Хялгана, дэрвээн Хазаар өвс зэрэг ургамлууд тэмдэглэгдлээ.

4.6. ТӨСЛӨӨС АМЬТНЫ АЙМАГТ НӨЛӨӨЛӨХ БАЙДАЛ, ҮНЭЛГЭЭ

Улаанбаатар хот амьтны аймгийн хувьд орчимд шувуудаас оронгийн бор шувуу (*Passer domesticus*), хээрийн бор шувуу (*Passer montanus*), хөхвөр тагтаа (*Columba livia*), сохор элээ (*Milvus migrans*), алаг шаазгай (*Pica pica*), улаан хошуут (*Pyrhcorax pyrrhcorax*), хар хэрээ (*corvus corone*), хон хэрээ (*corvus corax*), зэрэг тохиолдоно. Хөхтөнөөс гэрийн хулгана нутагшина. Шавьжийн ангиас хатуу далавчтан буюу цохын баг(*coleoptera*) –жийгээ цохын овгийн (*carabidae*)-*taphoxenus laticollis*, *amara fodinoe*, *harpalus amplicollis*, арьс идэгч цохын овгийн(*dermestidae*)*dermestes dimidiatus*-няслуур цохын овгийн (*elateridae*)-*selatosomus latis*, мөлгөр цохын овгийн



(burprestidae)- sphenoptera canaercalata, буглаа цохын овгийн-epicauta megacephala, epicauta sibirica, хайрсан далавчтаны багийн (lepidotera),дэнгийн эрвээхэй овгийн (pyralidae)-prorophora albidogilvella, сарьсан далавчтаны багийн шоргоолжны овгийн (forimidae)-tetramorium caespitum, сирфид ялааны овгийн (syrphidae)-paragus haemorrhaus, махны ялааны овгийн (sarcophagidae)-blaesoxiphella brevicorni, servaisia subamericana, serviasia ranfilovi зүйлүүд тохиолддог. Тус төсөл хэрэгжиж буй орчмын нутаг дэвсгэр нь Улаанбаатар хотын эдэлбэр нутаг дэвсгэр учир амьтны аймгийн хувьд аль хэдийн нөлөөлөлд өртөж зүйлийн баялагаар тун ядмаг болсон байна. Иймээс тус төслийн зүгээс амьтны аймагт үзүүлэх сөрөг нөлөөлөл бага байна.

4.7. ТӨСЛӨӨС ОРШИН СУУГЧДАД ҮЗҮҮЛЭХ НӨЛӨӨЛӨЛ

Үйлдвэрийн үйл ажиллагаа нь улс, орон нутгийн төсөвт тодорхой хэмжээний орлого оруулах бөгөөд ажлын байр бий болж, малчин иргэдийн орлогыг нэмэгдүүлэх, арьс ширний дэд бүтцийн хөгжилд нөлөөлөх, тэдгээрийг даган бий болох эерэг нөлөөлөл ихтэй юм. Эдгээр нь шууд бөгөөд урт хугацааны эерэг нөлөөлөлд хамаарна.



БҮЛЭГ 5. БАЙГАЛЬ ОРЧНЫ МЕНЕЖМЕНТИЙН ТУХАЙН ЖИЛИЙН ТӨЛӨВЛӨГӨӨНИЙ ГОЛ ЗОРИЛТ

Тухайн жилийн байгаль орчны менежментийн төлөвлөгөө нь төсөл хэрэгжих нутаг дэвсгэрийн байгаль орчныг хамгаалах, зүй зохистой ашиглах, нөхөн сэргээх, үнэлгээний зөвлөмжийн хэрэгжилтийг хангах, сөрөг нөлөөллөөс урьдчилан сэргийлэх, бууруулах, арилгах, төсөл хэрэгжих орчинд бий болж болзошгүй сөрөг үр дагаврыг хянах, илрүүлэх үндсэн зорилго бүхий эрхзүйн баримт бичиг юм.

“Амгалан дулааны станц” ТӨХК-ний “Амгалан дулааны станцыг 1х116 МВт хүчин чадал бүхий зуухаар өргөтгөх” төслийн байгаль орчны менежментийн төлөвлөгөөг Монгол Улсын байгаль орчинд нөлөөлөх байдлын үнэлгээний тухай шинэчилсэн хууль, БОНХАЖ Сайдын 2014 оны 04 дүгээр сарын 10-ны А-117 дугаар тушаал, БОНХСайдын 2014 оны 01 дугаар сарын 06-ны өдрийн А-04 тоот тушаалын дагуу холбогдох дүрэм журмын шаардлагад нийцүүлж боловсруулав.

Хүснэгт 8. БОМТөлөвлөгөөний зардлын задаргаа

№	Ажлын нэр	Зардал (мян.төг)
1	Байгаль орчныг хамгаалах төлөвлөгөөний зардал	6 380.0
2	Байгаль орчны хяналт-шинжилгээний хөтөлбөрийн зардал	1 440.0
	Байгаль орчны менежмент төлөвлөгөөний нийт зардал	7 820.0

5.1. БАЙГАЛЬ ОРЧНЫГ ХАМГААЛАХ ТӨЛӨВЛӨГӨӨ

Байгаль орчныг хамгаалах төлөвлөгөө (БОХТ) нь албан ёсны баримт бичиг бөгөөд байгаль орчинд үзүүлэх сөрөг нөлөөллийг бууруулах, арилгах талаар авч хэрэгжүүлэх ажлын төлөвлөгөө юм.

Байгаль орчныг хамгаалах төлөвлөгөөнд үйлдвэрийн үйл ажиллагаанаас байгаль орчинд нөлөөлөх нөлөөллийг бууруулах арга хэмжээ, шаардагдах хөрөнгө зардал, дагаж мөрдөх дүрэм журам, стандартуудыг нэгтгэн үзүүлсэн. Байгаль орчны хамгаалах төлөвлөгөө (БОХТ) нь байгаль орчныг хамгаалах арга хэмжээнүүдийн товч тодорхойлолт бөгөөд хяналт-шинжилгээний хөтөлбөрийн хариуг үндэслэн жил бүр шинэчлэн, сайжруулж байх шаардлагатай юм.

Байгаль орчин, ногоон хөгжлийн сайдын 2013 оны 04 дүгээр сарын 24-ны өдрийн А-126 дугаар тушаалын 2 дугаар хавсралтын 2.1-д **“Төлөвлөгөөт аудитыг хоёр жил дутам, төлөвлөгөөт бус аудитыг Засаг дарга, эсхүл байгаль орчны асуудал эрхэлсэн төрийн захиргааны төв байгууллага аудит хийлгэх шаардлагатай гэж үзсэн тохиолдолд хийнэ”** хэмээн заасны дагуу аж ахуйн нэгж өөрийн зардлаар аудит хийлгэнэ.

Байгаль орчин-эдийн засаг

“Амгалан дулааны станц” ТӨХК–ний дулааны цахилгаан станц нь улс орон болон бүс нутгийн ашиг орлого, дэд бүтцийн хөгжлийг нэмэгдүүлэхэд чухал үүрэгтэй.

Улс орны төсөвт:

- Ашгийн татвар
- Хүн амын орлогын албан татвар
- АТӨЯХАТ
- Агаарын бохирдлын төлбөр
- Нийгмийн даатгалын шимтгэл зэрэг төлбөрүүдийг оруулна.
- Газар ашигласны төлбөр



“АМГАЛАН ДУЛААНЫ СТАНЦ” ТӨХК-ИЙН ХЭРЭГЖҮҮЛЭХЭЭР ТӨЛӨВЛӨЖ БУЙ “ АМГАЛАН ДУЛААНЫ СТАНЦЫГ 1Х116 МВт ХҮЧИН ЧАДАЛ БҮХИЙ ЗУУХААР ӨРГӨТГӨХ” ТӨСЛИЙН 2023 ОНЫ БАЙГАЛЬ ОРЧНЫ МЕНЕЖМЕНТИЙН ТӨЛӨВЛӨГӨӨ

- Ус ашигласны төлбөр ашиглахтай холбогдох татвар, төлбөрүүдийг оруулна.

Мөн байгаль орчныг хамгаалах зардлыг жил бүр үндсэн үйл ажиллагааны төсөвт тусгаснаар БОХТ ба БОХШХ-т тусгагдсан арга хэмжээнүүд бүрэн хэрэгжинэ.

Байгаль орчин-Удирдлага зохион байгуулалт: “Амгалан дулааны станц” ТӨХК-ний байгаль орчныг хариуцсан ажилтан БОХТ болон БОХШХ-ийн хэрэгжилтэнд хяналт тавьж, хэрэгжилтийн үр дүн болон дараагийн жилүүдэд авч хэрэгжүүлэх арга хэмжээнүүдийг тусгасан тайланг компаний удирдлага болон байгаль орчин хариуцсан бүх шатны төр, захиргааны байгууллагад танилцуулах үүргийг хүлээнэ.

Байгаль орчны бодлого, зорилго: Төсөл хэрэгжүүлэгч нь байгаль орчинд онцгой анхаарал тавьж түүнд нөлөөлж болзошгүй аливаа нөлөөллийг багасгах үүрэгтэй. Үйл ажиллагаагаа явуулж эхлэхээс өмнө өөрийн албан хаагчид болон хамтран ажиллах бусад байгууллагыг байгаль орчин хамгаалах бодлогод хамруулахаар төлөвлөх хэрэгтэй. Байгаль орчинд нөлөөлөх нөлөөллийг багасгах, байгаль орчны талаарх дүрэм журмыг биелүүлэх зэргээр өөрсдийн бүх албан хаагчид, гэрээлэгчид өөрсдийн үүргийг биелүүлж ажиллахаар төлөвлөгөөндөө тусгасан байхыг зорино.

Хөрөнгө санхүүгийн эх үүсвэр: Жил бүрийн санхүүгийн төлөвлөгөөний байгаль орчин, ажилчдын эрүүл мэндийг хамгаалах арга хэмжээний зардалд тусган зарцуулж байх шаардлагатай. Төлөвлөсөн зардлын хэмжээ нь тухайн жил бүр харилцан адилгүй тогтоогдох боломжтой тул тухай бүрт нь тодруулга хийн шинэчлэн тооцно.

Хүснэгт 9. Байгаль орчныг хамгаалах арга хэмжээний нийт зардал

№	Байгаль орчныг хамгаалах арга хэмжээ	Нийт зардал, мян.төг
1	Байгаль орчинд нөлөөлөх сөрөг нөлөөллийг бууруулах арга хэмжээний төлөвлөгөө	1 580.0
2	Ногоон байгууламж байгуулах төлөвлөгөө	1 000.0
3	Нүүлгэн шилжүүлэх, нөхөн олговор олгох арга хэмжээний төлөвлөгөө	-
4	Түүх соёлын дурсгалыг хамгаалах арга хэмжээний төлөвлөгөө	-
5	Химийн бодисын эрсдэлийн менежментийн төлөвлөгөө	600.0
6	Хог хаягдлын менежментийн төлөвлөгөө	200.0
7	Удирдлага, зохион байгуулалтын чиглэлээр авч хэрэгжүүлэх арга хэмжээний нийт зардал	3 200.0
Байгаль орчныг хамгаалах төлөвлөгөөний нийт зардал урьдчилсан байдлаар		6 380.0

5.2. БАЙГАЛЬ ОРЧИНД НӨЛӨӨЛӨХ СӨРӨГ НӨЛӨӨЛЛИЙГ БУУРУУЛАХ АРГА ХЭМЖЭЭНИЙ ТӨЛӨВЛӨГӨӨ

Төсөл хэрэгжүүлэгч нь байгаль орчны үндсэн бүрдэл хэсгүүд (агаар, ус, хөрс, газрын гадарга, амьтан гэх мэт)–ээр төслийн үйл ажиллагааны хугацаанд биелүүлэх дараах арга хэмжээг хэрэгжүүлэх шаардлагатай. Төлөвлөгөөнд байгаль орчин, нийгэм эдийн засагт үзүүлэх нөлөөлөл, учирч болзошгүй сөрөг нөлөөллийг бууруулах, сэргийлэх арга хэмжээ, хэрэгжүүлэх хугацаа, шаардагдах хөрөнгө зардлыг тусгасан болно.





“АМГАЛАН ДУЛААНЫ СТАНЦ” ТӨХК-ИЙН ХЭРЭГЖҮҮЛЭХЭЭР ТӨЛӨВЛӨЖ БҮЙ “ АМГАЛАН ДУЛААНЫ СТАНЦЫГ 1Х116 МВт ХҮЧИН ЧАДАЛ БҮХИЙ ЗУУХААР ӨРГӨТГӨХ” ТӨСЛИЙН 2023 ОНЫ БАЙГАЛЬ ОРЧНЫ МЕНЕЖМЕНТИЙН ТӨЛӨВЛӨГӨӨ

Хүснэгт 10. Сөрөг нөлөөллөөс урьдчилан сэргийлэх, бууруулах, арилгах арга хэмжээ

№	Хэрэгжүүлэх арга хэмжээ	Нөлөөллийг бууруулах төлөвлөгөөт арга хэмжээ	Нөлөөллийг бууруулах байгаль орчны бүрэлдэхүүн	Хэрэгжүүлэх хугацаа, давтамж
1.1	Сөөгнөлөөллөөс урьдчилан сэргийлэх арга хэмжээ	Хатуу хог хаягдлын цэгийг засаж тохижуулах, хур бороо орохооргүй таглаатай, ус хөрсөнд нэвчихээргүй суурьтай, салхинд ус ноос хийсэхээргүй хаалттай байх	Агаар, хөрс, ус	2023 онд
		Ахуйн хатуу хаягдал, түүхий эдийн ил задгай овоолгоос бохирдол хөрсөнд алдагдахаас сэргийлэх, үзлэг хяналт тавих, ХАБ, байгаль орчны чиглэлийн сургалтууддаа энэ чиглэлийн мэдээллийг оруулах	Хөрс, ус	2023 онд
		Үйлдвэрийн гадаад орчныг зохион байгуулалтыг сайжруулах чиглэлээр хийгдэх арга хэмжээ(машин техникийн тээвэрлэлт хийх, түүхий эд материалыг ачиж буулгах талбайг тодорхой болгож тэмдэгжүүлэх, хөрсөнд бохирдол тархахааргүй болгож засаж янзлах, ашиглагдахгүй талбайд ажилчдын амарч, тухлах орчныг бий болгох)	Хөрс	2023 онд
		Хатуу хог хаягдлыг тусгай цэгт цуглуулах, гэрээлэгч компани зайлуултал тодорхой хяналт хийх	Хөрс, ус, агаар	2023 онд
		Эзэмшлийн талбайн 10%-тай тэнцэх талбайд ногоон байгууламж байгуулах	Хөрс, ус, агаар	2023 онд
		Ногоон байгууламжийн орчимд хаалт, хамгаалалт тавих	Хөрс	2023 онд
		Химийн бодис, түүхий эдийн агуулахын битүүмжлэлийг сайжруулах, хяналт, үзлэг тогтмол хийж хэвших, мэрэгч болон бусад амьтад нэвтрэх боломжийг бууруулах	Амьтан, ургамал	2023 онд
		Ноос, ноолуур боловсруулах технологиос гарч буй бохир усыг урьдчилан цэвэршүүлэх дэвшилтэт технологийг үйл ажиллагаандаа нэвтрүүлэх	Ус	2023 онд
		Агаар, хөрс, ус, ургамал, амьтан зэрэг байгалийн бүрэлдэхүүн хэсгүүдийн нөхцөл байдал, чанарыг цогц байдлаар тодорхойлох хяналт шинжилгээ, судалгааны ажлыг хийлгүүлэн, зардлыг тухайн жилийн БОМТ-нд тусган төсөвлөх	Хөрс, ургамал, амьтан	2023 онд
		Гадаад орчны тоосжилтыг дарах зорилгоор усалгааг тогтмол хийж байх	Агаар	2023 онд
1.2	Сөрөг нөлөөллийг бууруулах арга хэмжээ	Гадаад орчны усалгааны багаж хэрэгсэлтэй болох	Агаар	2023 онд
		Ажилчдад амны хаалт, хошуувч, маскыг тогтмол зүүлгэж хэвшүүлэх, хор тайлах бүтээгдэхүүнээр тогтмол хангах, тээврийн машинуудын кабины битүүмжлэлийг сайжруулах, хяналт шалгалт тогтмол хийх, ажилчдад сонсгол хамгаалах хэрэгсэл хэрэглүүлж хэвшүүлэх	Ажилчдын эрүүл мэнд, агаар	2023 онд
		Тоног төхөөрөмжүүдийн засвар үйлчилгээг тогтмол хийх	Агаар, хөрс	2023 онд
		Хатуу хог хаягдлыг ангилан хадгалах, зориулалтын саванд цуглуулах, хог хаягдлын цэгийг тохижуулах, ариутгал цэвэрлэгээг тогтмол хийх	Агаар, ус, хөрс	2023 онд
		Боловсруулах үйлдвэрийн цех, дамжлагуудын гэрэлтүүлэг, агааржуулалтыг жил бүр засаж, вентилятор суурилуулах, шаардлагатай өдрүүдэд агаар солилцоог нэмэгдүүлэх ажлуудыг хийж	Агаар	2023 онд
		Тоног төхөөрөмж, урьдчилан цэвэрлэх байгууламжийг хуваарийн дагуу цэвэрлэж, ариутгаж байх	Ус, хөрс, агаар	2023 онд
		Тээвэрт ашиглагдаж буй машин техник тоног төхөөрөмжөөс гарч буй хорт хийн хэмжээ стандарт шаардлагад нийцэж байгааг шалгах, стандартаас илүү хорт хий ялгаруулж буй машин техникийг засварлах, ашиглахгүй байх	Агаар	2023 онд



“АМГАЛАН ДУЛААНЫ СТАНЦ” ТӨХК-ИЙН ХЭРЭГЖҮҮЛЭХЭЭР ТӨЛӨВЛӨЖ БҮЙ “ АМГАЛАН ДУЛААНЫ СТАНЦЫГ 1Х116 МВт ХҮЧИН ЧАДАЛ БҮХИЙ ЗУУХААР ӨРГӨТГӨХ” ТӨСЛИЙН 2023 ОНЫ БАЙГАЛЬ ОРЧНЫ МЕНЕЖМЕНТИЙН ТӨЛӨВЛӨГӨӨ

		Ногоон байгууламж байгуулсан талбайнуудад ургамлан нөмрөг ургах нөхцлийг бүрдүүлэх зорилгоор шимт бодисын агууламжийг нэмэгдүүлэх, бордох	Ургамал, хөрс	2023 онд
		Осол аваарь гарсан үед аймгийн байгаль орчны хяналтын газарт яаралтай мэдэгдэхийн зэрэгцээ түүнийг усан хангамжийн эх үүсвэр болгон ашиглаж байгаа хүний хэрэглээг хязгаарлах нь зүйтэй бөгөөд зайлшгүй шаардлагатай тохиолдолд тэднийг нүүлгэн шилжүүлэх, ус хангамжийн шинэ эх үүсвэр бий болгох, нөхөн төлбөр төлөх зэрэг арга хэмжээг нэн яаралтай авч хэрэгжүүлэх шаардлага үүссэн үед хэрэглэх мөнгөн хуримтлал үүсгэх	Агаар, ус, хөрс, ургамал, амьтан	2023 онд
1.3	Сөрөг нөлөөллийг арилгах арга хэмжээ	Аваарь, ослын үед хэрэгжүүлэх төлөвлөгөөтэй байх, ажилчдад осол, аваарийн үед хэрэгжүүлэх ажил, үүргийн хуваарь гаргах, яаралтай үед ногоон байгууламжийг хорт утаа, тоосонцроос хамгаалах багаж хэрэгсэлтэй байх.	Агаар, ус, хөрс, ургамал, амьтан	2023 онд



“АМГАЛАН ДУЛААНЫ СТАНЦ” ТӨХК-ИЙН ХЭРЭГЖҮҮЛЭХЭЭР ТӨЛӨВЛӨЖ БҮЙ “ АМГАЛАН ДУЛААНЫ СТАНЦЫГ 1Х116 МВт ХҮЧИН ЧАДАЛ БҮХИЙ ЗУУХААР ӨРГӨТГӨХ” ТӨСЛИЙН 2023 ОНЫ БАЙГАЛЬ ОРЧНЫ МЕНЕЖМЕНТИЙН ТӨЛӨВЛӨГӨӨ

Хүснэгт 11. Байгаль орчинд нөлөөлөх сөрөг нөлөөллийг бууруулах арга хэмжээний төлөвлөгөөний зардал

Гол ба болзошгүй сөрөг нөлөө	Урьдчилан сэргийлэх арга хэмжээ	Арга хэмжээний цар, хүрээ	Нэгжийн өртөг (мян.төг)	Нийт зардал (мян.төг)	Хэрэгжүүлэх хугацаа ба давтамж	Баримтлах стандарт, аргачлал	
АГААР							
Нүүрс хадгалалт, тээвэрлэлт, бутлуур цех, конвейер, зуухны яндан, тээврийн хэрэгслэлийн хөдөлгөөн, зам харгуй, ахуйн хог хаягдлын цэг зэргээс агаар дахь тоосжилт, PM, CO, SO ₂ , NO ₂ ихсэж орчны хүчилтөрөгчийн (O ₂) хэмжээ багасаж болно.	Дулааны цахилгаан станцын үйл ажиллагаанд ашиглагдах тээврийн хэрэгсэл болон утааны яндангаас гарах агаар бохирдуулагчдад тогтмол хэмжилт хийх замаар хяналт тавих, зөвшөөрсөн норм хэмжээнээс хэтэрсэн тохиолдолдлуудад дүгнэлт хийж шалтгааныг тогтоох, шаардлагатай арга хэмжээг хэрэгжүүлэх	Ашиглалтын хугацаанд	БОХШХ-т тусгав.		2023 он	MNS 4585:2007 Агаарын чанар. Ерөнхий шаардлага Монголын агаарын чанарын стандарт (MNS)-4585:98, MNS-3384:82, MNS-3383:1982 Агаар мандал. Бохирдлын эх үүсвэр, нэр томъёо, тодорхойлолт	
	Нүүрсний дамжуулах, хадгалах талбайн эргэн тойронд салхи тоосноос хамгаалах ургамал, ойн зурвас буй болгох замаар салхины хурд хүчийг сааруулах, өнгөн хөрсний шороо, тоос хийсэхийг багасгах	Ашиглалтын хугацаанд	500.0	500.0	2023 он		
	Хог хаягдлыг төслийн талбайн орчимд цуглуулалгүйгээр төвлөрсөн хогийн цэгт зайлуулах	Хог хаягдлын менежментэд тусгагдсан					
	Ахуйн хог хаягдал болон сэлбэг материалын хог хаягдлыг ангилан ялгаж, зориулалтын хогийн цэгт цуглуулах, хоёрдогч түхий эд болгож ашиглахаар ялгасан зүйлийг холбогдох цэг, үйлдвэрт тээвэрлэж хүргэх, борлуулах	Хог хаягдлын менежментэд тусгагдсан					
	Төсөл хэрэгжих хугацаанд мэргэжлийн байгууллагаар агаарын сорьц авахуулан шинжилгээ хийлгэж, зөвлөгөө авч байх	БОХШХ-т тусгагдсан.					
	Бохирдол ихтэй газар ажиллаж буй ажилчдад хувийн хамгаалах хэрэгслэлийг тараах, тогтмол хэрэглүүлж хэвшүүлэх	Дотоод төлөвлөлтөөр					
	Агаар бохирдуулагчид ихээр буй үүсч цех, дамжлагуудад агааржуулалтыг тогтмол хийж байх	Дотоод үйл ажиллагаагаар					
ГАЗРЫН ГАДАРГА, ХӨРС, УРГАМАЛ							
Тээврийн хэрэгслийн явалт, ажилчдын хөлөөр хөрс эвдрэх, ургамал гэмтэх, эвдрэл үүсэхээс гадна шатах тослох материал, хог хаягдал,	Төслийн талбайн газар ашиглалтын мэдээллийг тодорхой болгох, газар ашиглалттай холбоотой бичиг баримтыг бүрдлийг хангах, эвдэгдсэн талбайн бүртгэл хөтлөх, онц шаарлагатайгаас бусад талбайд ашиглалт явуулахгүй байх арга хэмжээ авах	Дулааны цахилгаан станцын хэмжээнд	Дотоод төлөвлөтөөр		2023 он	УСТ 328-91 Шинжилгээнд дээж авахад тавигдах ерөнхий шаардлагууд	



“АМГАЛАН ДУЛААНЫ СТАНЦ” ТӨХК-ИЙН ХЭРЭГЖҮҮЛЭХЭЭР ТӨЛӨВЛӨЖ БҮЙ “ АМГАЛАН ДУЛААНЫ СТАНЦЫГ 1Х116 МВт ХҮЧИН ЧАДАЛ БҮХИЙ ЗУУХААР ӨРГӨТГӨХ” ТӨСЛИЙН 2023 ОНЫ БАЙГАЛЬ ОРЧНЫ МЕНЕЖМЕНТИЙН ТӨЛӨВЛӨГӨӨ

бохирын шингэн алдагдсанаас хөрсөнд бохирдол үүсч болзошгүй	Дахин ашиглагдахгүй болсон талбайд тэмдэг тэмдэглэгээ байршуулж байгалийн жамаараа нөхөн сэргэх боломжийг бүрдүүлэх	Дулааны цахилгаан станцын хэмжээнд	Дотоод төлөвлөлтөөр		2023 он	MNS 5918-2008 Байгаль орчин. Эвдэрсэн газрын ургамалжуулахад тавигдах шаардлага
	Дулааны цахилгаан станцын нөлөөгөөр орчмын газар ашиглалт, хөрсний бохирдолд нөлөөлж буй нөлөөлөл байгаа эсэхийг тодорхойлох, БОХШХ-т хамруулах	БОХШХ-т тусгагдсан.				
	БОХШХ-ын үр дүнг тодорхойлж биелэлтийн тайланд тусгах, тус үр дүнд үндэслэн стандартаас илүү бохирдолтой талбайн хөрсийг солих, саармагжуулж хаях арга хэмжээг тухайн жилийн байгаль орчны менежмент төлөвлөгөөнд тусгаж хэрэгжүүлж байх	Дотоод төлөвлөлтөөр				
УС						
Бохир ус агуулах, хадгалах байгууламжуудын ус үл нэвчүүлэх хамгаалалт хагарах, цоорох, бохир ус дамжуулах хоолойд гэмтэл үүсэх, шатах тослох материал асаралт зэрэг нь бохирдлын эх үүсвэр болно.	Технологийн ус хэрэглээний бүртгэл хөтөлнө. Усны зарцуулалтыг тооцож байх, технологийн хэрэглээнд ашиглаж буй эх үүсвэр /худгууд/-ийн бичиг баримтын бүрдлийг хангаж ажиллах	Дотоод үйл ажиллагаагаар				- MNS 5850:2019 Хөрс бохирдуулагч бодис, элементүүдийн зөвшөөрөгдөх дээд хэмжээ - MNS 5342:2007 “Автомашинь зогсоол, ангилал, ерөнхий шаардлага”
	Технологийн хэрэглээнд ашиглагдаж буй худгуудыг БОХШХ-т хамруулах, худгийн ундарга, нөөцөд нөлөөлөх нөлөөлөл байгаа эсэхийг тодорхойлох	Технологийн хэрэгцээнд ашиглагдаж буй 6 худгийн орчимд	-	-	2023 он	
	Ахуйн бүх төрлийн бохир ус дамжуулах хоолойн холбоосуудаар ус алдагдаж байгаа эсэхийг үе үе хянах боломжтой тоноглох, хянаж байх	Өдөр бүр	Удирдлага зохион байгуулалтын арга хэмжээнд тусгах		2023 он	
	Хатуу хог хаягдлын цэгийг тохижуулах	Тухай бүр	Хог хаягдлын менежментэд тусгагдсан		2023 он	
АЖИЛЧИД БОЛОН ХҮН АМЫН ЭРҮҮЛ МЭНДЭД						
	Дулааны станц, ажлын байруудыг галын хор, гал унтраах иж бүрэн хэрэгслээр хангах	Жилд 1 удаа	1 000.0	1 000.0	2023 он	- MNS 5566:2005



“АМГАЛАН ДУЛААНЫ СТАНЦ” ТӨХК-ИЙН ХЭРЭГЖҮҮЛЭХЭЭР ТӨЛӨВЛӨЖ БҮЙ “ АМГАЛАН ДУЛААНЫ СТАНЦЫГ 1Х116 МВт ХҮЧИН ЧАДАЛ БҮХИЙ ЗУУХААР ӨРГӨТГӨХ” ТӨСЛИЙН 2023 ОНЫ БАЙГАЛЬ ОРЧНЫ МЕНЕЖМЕНТИЙН ТӨЛӨВЛӨГӨӨ

	Химийн бодисын агуулах болон түүнийг зөөж тээвэрлэх тээврийн хэрэгсэл дээр хортой аюултай бодисын анхааруулга тэмдэг тэмдэглэгээг байрлуулах	Жилд 1 удаа	80.0	80.0	2023 он	Галын аюулаас хамгаалах. Аж ахуйн нэгж, байгууллага барилга байгууламжид гал унтраах анхан шатны багаж хэрэгслийн зайлшгүй байх шаардлага, норм.
Нийт зардал				1 580.0		



5.3. НОГООН БАЙГУУЛАМЖ БАЙГУУЛАХ ТӨЛӨВЛӨГӨӨ

Бидний судалгаа явуулсан талбай нь нийт 10.7 га талбайг хамарна.

Хүснэгт 12. Нөхөн сэргээлт, ногоон байгууламж байгуулах төлөвлөгөө

Нөхөн сэргээлтийн зорилт	Нөхөн сэргээх арга хэмжээ	Арга хэмжээний цар, хүрээ	Нэгжийн өртөг	Нийт зардал (мян.төг)	Хэрэгжүүлэх хугацаа ба давтамж	Баримтлах стандарт, аргачлал
Төслийн талбайн орчим нөлөөлд өртсөн талбайг нөхөн сэргээх	Ерөнхийлөгчийн санаачилсан “Нэг тэрбум мод” хөтөлбөрийн хүрээнд ногоон төгөл байгуулах	Эзэмшлийн талбайд	1 000.0	1 000.0	2023 онд	MNS 5918:2008 Эвдэрсэн газрыг ургамалжуулах Техникийн шаардлага
Нийт зардал (мян.төг)				1 000.0		

5.4. НҮҮЛГЭН ШИЛЖҮҮЛЭХ, НӨХӨН ОЛГОВОР ОЛГОХ АРГА ХЭМЖЭЭНИЙ ТӨЛӨВЛӨГӨӨ

Дулааны цахилгаан станц нь Баянзүрх дүүргийн 8-р хороонд өөрийн байранд байрладаг бөгөөд “Амгалан дулааны станц” ТӨХК нь төслийг хэрэгжүүлж эхэлсэн цагаас эхлэн орон нутгийн иргэд, оршин суугчдын эрх ашгийг нэн тэргүүнд тавьж тэдний эрүүл аюулгүй орчинд амьдрах нөхцөл боломжид онцгой анхааран ажиллаж ирсэн билээ. Иймд төсөл хэрэгжүүлэгчийн 2023-2027 онд хэрэгжүүлэх нүүлгэн шилжүүлэх, нөхөн олговор олгох төлөвлөгөөг дараах арга хэмжээнд чиглүүллээ.

Хүснэгт 13. Нийгэм-эдийн засагт үзүүлж болзошгүй нөлөөллийг бууруулах арга хэмжээний зардал

№	Хэрэгжүүлэх арга хэмжээ	Хугацаа	Нэгжийн өртөг (сая.төг)	Зардал, сая.төг	Хариуцагч
1	Төслийн талбайн орчимд иргэдтэй уулзах, нөлөөллийн талаарх мэдээллийг өгч, хамтран ажиллах	2023-2027	Удирдлага байгуулалтын хэмжээнд тусгагдсан.	зохион арга	Төсөл хэрэгжүүлэгч
2	Төслийн нөлөөлд өртөж болзошгүй иргэдийн саналыг авах, нүүлгэн шилжүүлэх, нөхөн олговор олгох, нийгмийн хариуцлагын чиглэлээр хийх арга хэмжээг нарийвчлан тогтоох	2023-2027	Удирдлага байгуулалтын хэмжээнд тусгагдсан	зохион арга	Төсөл хэрэгжүүлэгч
3	Тогтоосон арга хэмжээг хэрэгжүүлэх	2023-2027	Дотоод шийднэ.	төлөвлөлтөөр	Төсөл хэрэгжүүлэгч
4	Төслийн зүгээс байгаль орчин, нийгэм эдийн засгийн зохистой үзүүлэлтийг хангах, төслийн ажилчид ба орон нутгийн иргэдээс нэмэлт гомдол, санал гарсан тохиолдолд цаг алдалгүй хүлээн авч зохих хэмжээнд нь шийдвэрлэж заавал хариу өгөх.		Удирдлага зохион байгуулалтын арга хэмжээнд тусгагдсан		Төсөл хэрэгжүүлэгч
Нийгэм эдийн засагт үзүүлж болзошгүй сөрөг нөлөөллийг бууруулах ажлын зардлын нийт дүн					-

5.5. ТҮҮХ СОЁЛЫН ДУРСГАЛЫГ ХАМГААЛАХ АРГА ХЭМЖЭЭНИЙ ТӨЛӨВЛӨГӨӨ

Төсөл хэрэгжүүлэгчийн үйл ажиллагаа явуулж буй талбайд түүх соёлын дурсгалт зүйл илрээгүй бөгөөд төслийн хэрэгжилтийн үед ямар нэг зүйл илэрвэл мэргэжлийн байгууллагад мэдэгдэх, хамгаалах арга хэмжээ авна.





“АМГАЛАН ДУЛААНЫ СТАНЦ” ТӨХК-ИЙН ХЭРЭГЖҮҮЛЭХЭЭР ТӨЛӨВЛӨЖ БҮЙ “ АМГАЛАН ДУЛААНЫ СТАНЦЫГ 1Х116 МВт ХҮЧИН ЧАДАЛ БҮХИЙ ЗУУХААР ӨРГӨТГӨХ” ТӨСЛИЙН 2023 ОНЫ БАЙГАЛЬ ОРЧНЫ МЕНЕЖМЕНТИЙН ТӨЛӨВЛӨГӨӨ

Хүснэгт 14. Түүх соёлын өвд үзүүлж болзошгүй нөлөөллийг бууруулах арга хэмжээний зардал

№	Хэрэгжүүлэх арга хэмжээ	Хугацаа	Зардал, сая.төг	Хариуцагч
1	Түүх соёлын дурсгалт эд зүйлс ашиглалтын хугацаанд илэрвэл, судалгааг мэргэжлийн байгууллагаар хийлгэх, хамгаалах чиглэлээр зөвлөмж, зааварчилгаа гаргуулж авах	2023	-	Төсөл хэрэгжүүлэгч
2	Тусгай хамгаалалттай газар нутаг, түүх соёлын дурсгалт газруудын тухай, түүнийг хөндөхгүй байх талаарх хууль эрх зүйн орчин, хамгаалах арга хэмжээний тухай ажилчдыг сургалтанд хамруулах, зааварчилгаа өгөх	Удирдлага зохион байгуулалтын арга хэмжээнд тусгагдсан		
Түүх соёлын өвийг хамгаалах арга хэмжээний төлөвлөгөө			-	-

5.6. ХИМИЙН БОДИСЫН ЭРСДЭЛИЙН МЕНЕЖМЕНТИЙН ТӨЛӨВЛӨГӨӨ

Дулааны цахилгаан станцад хэрэглэх химийн бодис нь хяналт, туршилт хийгдсэн баталгаа бүхий гэрчилгээтэй, мөн хор аюулын лавлахтай, бодисыг тохирсон зориулалтын сав, хайрцагт савлаж битүүмжилсэн, хаяг шошго наасан байх хэдий ч тээвэрлэх, шилжүүлэн ачих, хадгалах, хэрэглэхэд осол эрсдэл гарах магадлалтай.

Химийн бодисын ашиглалт, хадгалалт, хамгаалалт, бүртгэлийг сайжруулах, болзошгүй аюул, ослоос урьдчилан сэргийлэх арга хэмжээг тогтмол явуулж байх нь үйлдвэрлэлийн үндсэн ажиллагааны нэг хэсэг юм.

Ашиглагдах химийн бодисуудын сав хайрцагны овор хэмжээ, хаяглалт, холбогдох мэдээллүүд нь олон улсын стандарт, импортлогч болон хэрэглэгч үйлдвэрүүдийн технологийн дагуу хийгдсэн тохиолдолд хэвийн нөхцөлд тээвэрлэх болон шилжүүлэн ачих, хэрэглэхэд харшлах зүйлгүй гэж үздэг. Харин технологийн горимыг чанд сахихгүй байх, ажиллагсдын хайнга ажиллагаа зэргээс үүдэн осол гарвал химийн бодисын хор аюулаас үүдэн бий болох эрсдэл, үр дагавар нь их тул урьдчилан сэргийлэх иж бүрэн арга хэмжээ авч, эрсдлийг бууруулах, аюулгүй байдлыг хангах талаар бэлтгэл ажлыг зохих журмын дагуу хийсэн байх зайлшгүй шаардлагатай.

Хүснэгт 15. Химийн бодисын эрсдлийн менежментийн төлөвлөгөөний зардал

Болзошгүй аюул, осол сөрөг нөлөө	Урьдчилан сэргийлэх, хамгаалах арга хэмжээ	Арга хэмжээний цар, хэмжээ	Нэгжийн өртөг	Нийт зардал (мян.төг)	Хэрэгжүүлэх хугацаа ба давтамж
Химийн бодисын сав баглаа боодлын бүрэн бүтэн байдал алдагдах, орчинд тархах	Байнгын хяналт тавих	Станцын орчимд	Дотоод хяналт, шалгалтаар		
	Нөөцөд сав баглаа боодол байлгах (үйлдвэрт хадгалагдаж буй сав баглаа, боодлыг ариутгаж ашиглахаас гадна нөөцөд шинэ сав, баглаа боодол авч хадгалах)	Хадгалж байгаа химийн бодисын шинж чанарт тохирсон	200 мян.төг,	200.0	2023 онд



“АМГАЛАН ДУЛААНЫ СТАНЦ” ТӨХК-ИЙН ХЭРЭГЖҮҮЛЭХЭЭР ТӨЛӨВЛӨЖ БҮЙ “ АМГАЛАН ДУЛААНЫ СТАНЦЫГ 1Х116 МВт ХҮЧИН ЧАДАЛ БҮХИЙ ЗУУХААР ӨРГӨТГӨХ” ТӨСЛИЙН 2023 ОНЫ БАЙГАЛЬ ОРЧНЫ МЕНЕЖМЕНТИЙН ТӨЛӨВЛӨГӨӨ

	Шаардлагатай үед алдагдсан химийн бодисыг цэвэрлэх, саармагжуулах арга хэмжээ авах, багаж хэрэгсэлтэй болох	Ус, элс шороо, хүрз, цэвэрлэгээний бодис гэх мэт	200 мян.төг	200.0	2023 онд
	Химийн бодисын үлдэгдэл, сав баглаа боодлыг тусгай зөвшөөрөлтэй аж ахуйн нэгжээр устгуулах	Дотоод төлөвлөлтөөр			
Цаг агаарын үзэгдэл, ажилчдын хариуцлагагүй байдлаас шалтгаалан осол гарах	Цаг агаарын мэдээг байнга авч үйл ажиллагаатайг аа холбон ажиллах, болзошгүй ослоос урьдчилан сэргийлэх гарын авлагатай болох	Төсөл хэрэгжүүлэгчийн удирдах ажилтан албан хаагчдад үүрэг даалгавар өгөх	Удирдлага зохион байгуулалтын арга хэмжээнд тусгагдсан		
	Ажилтан албан хаагчдад сургалт зохион байгуулах, аюулгүй ажиллагааны талаарх мэдээллийг өгч байх, самбартай болох	Химийн бодисыг ачиж буулгах, тээвэрлэх, хадгалах зэрэг үйл ажиллагаануудын үед хэрэгжүүлэх ХХАА-ны гарын авлагатай болох	Удирдлага зохион байгуулалтын арга хэмжээнд тусгагдсан		
	Болзошгүй аюул ослын үед ашиглах багаж хэрэгсэл, холбооны хэрэгсэлтэй болох	Ус, элс шороо, хүрз, цэвэрлэгээний бодис, холбооны хэрэгсэл гэх мэт	-	-	-
	Болзошгүй аюул ослын үед ашиглах мөнгөн хуримтлал бүрдүүлэх		200.0		
Химийн бодис алдагдах, асгарах зэргээр ажилчдын эрүүл мэндэд хохирол учруулж болзошгүй	Ажилчдад зориулалттын хөдөлмөр хамгааллын хувцас өмсгөх, зориулалтын угаалгын ерөөнд угааж, цэвэрлэх	Бээлий, нүдний шил, нүүрний хаалт, чихэвч	Удирдлага зохион байгуулалтын арга хэмжээнд тусгагдсан		
Нийт зардал (мян.төг)			600.0		





5.7. ХОГ ХАЯГДЛЫН МЕНЕЖМЕНТИЙН ТӨЛӨВЛӨГӨӨ

Төсөл хэрэгжүүлэгч нь үйл ажиллагааны үр дүнд үүсч буй хог хаягдлын байгаль орчин, хүний эрүүл мэндэд үзүүлэх сөрөг нөлөөллийг байж болох хамгийн бага хэмжээнд байлгах зорилготойгоор ажилладаг бөгөөд станцаас гарсан хаягдлыг муутгаж, орчны газрын хөрсийг бохирдуулахгүйн тулд хог хаягдлын түр цэгт ангилан хаях, энэ талаар зохих мэдлэгийг ажиллагсаддаа эзэмшүүлж, зааварчилгаа өгч байх шаардлагатай. Энэ ангилан хаясан хатуу хог хаягдлыг Нийслэлийн Нийтийн Аж Ахуй Үйлчилгээний газартай гэрээлэн ачуулж, тээвэрлүүлдэг байна.

Төслийн үйл ажиллагааны явцад төсөл хэрэгжүүлэгч нь аль болох бага хог хаягдал үүсгэх, дахин ашиглах эсвэл дахин боловсруулах боломжтой хог хаягдлыг ялган ангилж савлаж хаях, үлдсэн хог хаягдлыг байгаль орчинд аюулгүй арга технологиор цуглуулах, хадгалах, ачуулах, тээвэрлэх, устгах зарчмыг баримтлан хог хаягдлыг зүй зохистой удирдан зохицуулахыг зорин ажиллах шаардлагатай байна.



Зураг 5. Хатуу хог хаягдлын зохицуулалт

Үүний тулд:

- Станцад дахин ашиглагдах болон дахин боловсруулагдах хог хаягдлын үр дүнтэй зохицуулалт хийхдээ хог хаягдлыг ангилан цуглуулах зориулалтын сав байрлуулж цуглуулан авах, хогийн савны хэмжээг хог хаягдлын үүсэх байдалтай уялдуулан хийх нь зүйтэй бөгөөд ажлын байрнаас үүсэх хог хаягдлын бүрдлээс хамаарч оффис болон бусад газруудад тавих хогийн савнуудыг өөр өөр байлгана.
- Ангилал тус бүр дэх хогийг цуглуулах, хадгалах, тээвэрлэх ба зайлуулах явцад үүсэх шинж чанарыг тодорхойлох нь зүйтэй юм.

Хүснэгт 16. Хог хаягдлын менежментийн төлөвлөгөөний зардал

№	Гол ба болзошгүй сөрөг нөлөө	Урьдчилан сэргийлэх, бууруулах, арилгах арга хэмжээ	Арга хэмжээний цар, хэмжээ	Нэгжийн өртөг (мян.төг)	Нийт зардал (мян.төг)	Хэрэгжүүлэх хугацаа ба давтамж
1	Ахуйн хог хаягдал	Хог хаягдлыг ангилан хаях, зориулалтын саванд цуглуулах	Гадаа талбайд байршуулах	200.0	200.0	2023 онд
2		Хатуу хог хаягдлыг түр хадгалах хашаа, хайс хамгаалалттай цэг байгуулах, эсвэл зориулалтын байр барих	Хатуу хог хаягдлыг цуглуулж буй газар	-	-	2023 онд





“АМГАЛАН ДУЛААНЫ СТАНЦ” ТӨХК-ИЙН ХЭРЭГЖҮҮЛЭХЭЭР ТӨЛӨВЛӨЖ БУЙ “ АМГАЛАН ДУЛААНЫ СТАНЦЫГ 1Х116 МВт ХҮЧИН ЧАДАЛ БҮХИЙ ЗУУХААР ӨРГӨТГӨХ” ТӨСЛИЙН 2023 ОНЫ БАЙГАЛЬ ОРЧНЫ МЕНЕЖМЕНТИЙН ТӨЛӨВЛӨГӨӨ

3		Тогтмол хугацаанд тээвэрлэж хаяж байх	Хатуу хог хаягдлыг	Нийтийн Аж Ахуйн Үйлчилгээний Газартай хийсэн гэрээгээр зохицуулагдана.
4	Шингэн хаягдал	Хаягдал усны дахин ашиглалтын хувь хэмжээг нэмэгдүүлэх боломжийг судлах, дэвшилтэт технологийг үйл ажиллагаандаа нэвтрүүлэх	Шингэн хаягдлын орчимд	Удирдлага зохион байгуулалтын арга хэмжээнд тусгах
8	Химийн бодисын хаягдал үүсэх, байгаль орчинд нөлөөлөх	Химийн бодисын сав баглаа боодлыг сайтар шалгах, орчинд хаягдахаас сэргийлэх, тусгай зөвшөөрөлтэй байгууллагад нийлүүлэх	Холбогдох ажилтан албан хаагчдад үүрэг өгөх	Удирдлага зохион байгуулалтын арга хэмжээнд тусгагдсан
Нийт зардал (мян.төг)				200.0

5.8. ТУХАЙН ЖИЛИЙН БАЙГАЛЬ ОРЧНЫ МЕНЕЖМЕНТИЙН ТӨЛӨВЛӨГӨӨГ ХЭРЭГЖҮҮЛЭХ УДИРДЛАГА ЗОХИОН БАЙГУУЛАЛТЫН ТӨЛӨВЛӨГӨӨ

Төслийн хэрэгжилтийн үед авч хэрэгжүүлэх удирдлага зохион байгуулалтын асуудал ихээхэн чухал үүрэгтэй юм. Удирдлага зохион байгуулалтын менежментийг дараах чиглэлд хандуулан төлөвлөгөөндөө тусгах нь зүйтэй.

- Байгаль орчны асуудал хариуцаж ажиллах ажилтан албан хаагч, түүний үүрэг хариуцлага
- Байгаль орчны чиглэлээр орон нутгийн иргэд, олон нийттэй хамтран ажиллах ажлын чиглэл
- Ажилтан албан хаагчдын дунд зохион байгуулах сургалт, танилцуулгын ажил, мэдээллийн самбар
- Хөдөлмөр хамгаалал, аюулгүй ажиллагааны чиглэлээр хийгдэх ажил
- Байгаль орчин хамгааллын чиглэлээр хийгдэх хяналт, шалгалтын хуваарь, бүртгэл хөтлөх, түүнийг хариуцах үүрэг хариуцлагын систем
- Байгаль орчин хамгааллын чиглэлээр бусад байгууллагатай хамтран ажиллах ажлын төлөвлөгөө, хуваарь
- Байгаль орчин хамгааллын чиглэлээр хийгдэх ажлын төсөв санхүүгийн зохицуулалт

Удирдлага зохион байгуулалтын чиглэлээр: Төсөл хэрэгжүүлэгч нь жил бүр байгаль орчныг хамгаалах төлөвлөгөөг мэргэжлийн байгууллагатай хамтран боловсруулж батлуулан, хэрэгжилтийг ханган ажиллах, жилийн эцэст БОМТ-ний хэрэгжилтийг нийслэлийн БОГ-аар дүгнүүлэх, оролцогч, сонирхогч талуудад тайлагнах, хэлэлцүүлэх ажлыг зохион байгуулах, байгаль орчны хуулийн өөрчлөлттэй холбоотойгоор компанийнхаа дотоод дүрэм, журамд өөрчлөлт оруулах, ОБГ, МХГ зэрэг газруудаар станц дээрээ хяналт тавиулж, хамтран ажилчдынхаа дунд галын аюулгүй ажиллагаа, хөдөлмөр хамгааллын сургалтуудыг зохион байгуулах, осол эрсдэлээс хамгаалах ажлыг зохион байгуулах шаардлагатай.

Хөдөлмөр хамгаалал, аюулгүй ажиллагаа, ажиллагсдын эрүүл мэндийг хамгаалах ажлууд: Төсөл хэрэгжүүлэгч нь жил бүр ажилчдад ажлын байрны онцлог тус бүрд нийцсэн ажлын хувцас хэрэгслийг олгох, хортой нөхцөлд ажилладаг ажилтанд хор саармагжуулах бүтээгдэхүүнийг ажлын байранд тогтмол олгох, жил бүр эрүүл





“АМГАЛАН ДУЛААНЫ СТАНЦ” ТӨХК-ИЙН ХЭРЭГЖҮҮЛЭХЭЭР ТӨЛӨВЛӨЖ БУЙ “ АМГАЛАН ДУЛААНЫ СТАНЦЫГ 1Х116 МВт ХҮЧИН ЧАДАЛ БҮХИЙ ЗУУХААР ӨРГӨТГӨХ” ТӨСЛИЙН 2023 ОНЫ БАЙГАЛЬ ОРЧНЫ МЕНЕЖМЕНТИЙН ТӨЛӨВЛӨГӨӨ

мэндийн төвтэй хамтран нийт ажиллагсдаа эрүүл мэндийн үзлэг шинжилгээнд хамруулан, нарийн мэргэжлийн эмч нараар ажил, мэргэжлийн онцлогоос шалтгаалсан өвчлөлөөс урьдчилан сэргийлэх сургалт, зөвлөгөө өгүүлэх, шаардлагатай тохиолдолд ажилтнуудыг амбулаториор эмчилгээнд хамруулах, машин тоног төхөөрөмж дээр ажиллах аюулгүй ажиллагааны зааварчилгааг байрлуулж, ажилд гарахын өмнө ажиллагсдад аюулгүй ажиллагааны зааварчилгааг өгөх, ажлын байранд яаралтай үед хэрэглэх түргэн тусламжийн багаж хэрэгсэл, эм тариа бэлтгэх ажлуудыг төлөвлөлөө.

Хүснэгт 17. Байгаль орчны менежментийн хүрээнд хэрэгжүүлэх ажил

№	Хэрэгжүүлэх арга хэмжээ	Арга хэмжээний цар хэмжээ	Нэгжийн өртөг, мян.төг	Зардал, мян.төг	Хугацаа
1	Байгаль орчны удирдлага зохион байгуулалтын арга хэлбэрийг үйл ажиллагаандаа хэрэгжүүлэх чиглэлээр үүрэг хариуцлагын дотоод журам тогтоож мөрдөх, шинэчлэн засварлах	Аж ахуй нэгжийн хэмжээнд	Дотоод зохион байгуулалтаар		Жил бүр
2	Байгаль орчныг хамгаалах, осол аваарь, гал түймэр, усны аюул мэтийн гэнэтийн ослоос урьдчилан сэргийлэх, осол гарсан тохиолдолд шуурхай хэрэгжүүлэх арга хэмжээг зохион байгуулах талаар 1 жилд 2 удаа сургалт, сурталчилгааны ажлыг мэргэжлийн байгууллага хүмүүстэй хамтран зохион байгуулах	Аж ахуй нэгжийн хэмжээнд	Дотоод зохион байгуулалтаар		2023 онд
3	Жил бүр байгаль орчны менежмент төлөвлөгөө гарган БОАЖЯ-аар батлуулж ажиллах, хэрэгжилтийг нийслэлийн байгаль орчны газарт тайлагнаж, дүгнэлт гаргуулах	Аж ахуй нэгжийн хэмжээнд	Дотоод зохион байгуулалтаар		Жил бүрийн 12 сард
4	Байгаль хамгаалахад дүүрэг, хорооны холбогдох ажилтнуудын оролцоог идэвхижүүлэх, уулзалт зөвлөгөөг жил бүр зохион байгуулах, тэдний санал зөвлөмжийг БОМТ-нд тусгах	Аж ахуй нэгжийн хэмжээнд	Дотоод зохион байгуулалтаар		2023 онд
5	Үйл ажиллагааны өвөрмөц түвшин бүрийг нарийвчлан тогтоож, аюулгүйн болон эрүүл мэндийн нөхцлийн тодорхойлолт, эрсдлийн үнэлгээ, хяналт-шинжилгээ хийх, хөдөлмөр хамгаалал болон болзошгүй осол, аюулаас урьдчилан сэргийлэх, осол аваарын үед авах арга хэмжээний төлөвлөгөө гарган цаг үеийн байдалтай уялдуулан тодотгол хийж	Аж ахуй нэгжийн хэмжээнд	Дотоод зохион байгуулалтаар		2023 онд
6	Хөдөлмөр хамгаалал, аюулгүй ажиллагаа, эрүүл ахуйн нөхцөл сайжруулах арга хэмжээний төлөвлөгөө	Аж ахуй нэгжийн хэмжээнд	Дотоод төлөвлөлтөөр		2020 онд



“АМГАЛАН ДУЛААНЫ СТАНЦ” ТӨХК-ИЙН ХЭРЭГЖҮҮЛЭХЭЭР ТӨЛӨВЛӨЖ БУЙ “ АМГАЛАН ДУЛААНЫ СТАНЦЫГ 1Х116 МВт ХҮЧИН ЧАДАЛ БҮХИЙ ЗУУХААР ӨРГӨТГӨХ” ТӨСЛИЙН 2023 ОНЫ БАЙГАЛЬ ОРЧНЫ МЕНЕЖМЕНТИЙН ТӨЛӨВЛӨГӨӨ

7	Бүх ажиллагсдыг жилд 1 удаа нарийн мэргэжлийн эмч нарын үзлэгт хамруулж байх	Аж ахуй нэгжийн хэмжээнд	Жилд 1 удаа	500.0	2020 онд
8	Хөдөлмөр хамгаалал эрүүл ахуйн нөхцлийг гсайжруулах сургалт зохион байгуулах, галын аюулгүй ажиллагааны талаар аймгийн ГТТХХэлтэстэй / Нийслэлийн Онцгой байдлын газартай/ хамтран галын аюулаас урьдчилан сэргийлэх үзүүлэх сургууль хийх	Аж ахуй нэгжийн хэмжээнд	Ослын сургалттай хамтран хэрэгжүүлэх		3-р улирал
9	ХАБЭА дүрмийн дагуу үзлэг, шалгалтыг тогтмолжуулж илэрсэн зөрчлийг тухай бүр арилгах ажлыг зохион байгуулах	Аж ахуй нэгжийн хэмжээнд	Дотоод зохион байгуулалтаар		Улирал бүр
10	Ажилчдыг шаардлагатай хувцас, тусгай хамгаалах, амны хаалт, малгай зэргээр хангах	Аж ахуй нэгжийн хэмжээнд	Жилд 1 удаа	1 400.0	Жил бүр
11	Яаралтай анхны тусламжид шаардлагатай эм тариа, багаж хэрэгсэлд зарцуулах зардал	Аж ахуй нэгжийн хэмжээнд	Жилд 1 удаа	100.0	Сар бүр
12	Ажилчдын эрүүл мэндэд хор хөнөөл учрахаас сэргийлэн тэжээллэг, хор саармагжуулах бүтээгдэхүүн, тухайлбал сүү, аарц, гүүний саам зэргээр хангах зардал	Аж ахуй нэгжийн хэмжээнд	Жилд 1 удаа	1 200.0	Өдөр бүр
Удирдлага, зохион байгуулалтын чиглэлээр авч хэрэгжүүлэх арга хэмжээний нийт зардал				3 200.0	

5.9. БАЙГАЛЬ ОРЧНЫ ХЯНАЛТ ШИНЖИЛГЭЭНИЙ ХӨТӨЛБӨР

“Амгалан дулааны станц” ТӨХК-ний дулааны цахилгаан станцын төслийн байгаль орчны нөлөөллийн нарийвчилсан үнэлгээний нэмэлт тодотголын тайлан, БОХТ-нд тусгасан болзошгүй болон гол сөрөг нөлөөллийг бууруулах арга хэмжээ, тухайн орчинд төслийн үйл ажиллагаанаас шалтгаалан гарсан өөрчлөлтүүдийг тодорхойлох, хянах зорилгоор тогтмол дээжлэлт, хяналт хийж байх үзүүлэлтүүд, түүний тодорхойлолт, хуваарь, баримтлах стандарт, аргачлал, зардлыг тодорхойлон орчны хяналт-шинжилгээний хөтөлбөрт тусгав.

БОХШХ нь байгаль орчин, нийгэм-эдийн засгийн үнэт зүйлсийг хамгаалах, түүнд үзүүлэх сөрөг нөлөөллийг бууруулах үйл ажиллагаа нь ямар үр дүнтэй байгааг илтгэх үндсэн баримт бичиг болно. Цаашдаа БОХТ-г улам боловсронгуй болгох байгаль орчин, нийгэм-эдийн засгийн болзошгүй нөлөөллөөс урьдчилан сэргийлэх, хамгаалах арга хэмжээг илүү нарийвчлан тогтоох боломжтой болно.

БОМТ-г жил бүр шинэчлэн боловсруулж, тухайн оныхоо эхэнд БОАЖЯ-аар батлуулж, оны эцэст тэдгээрийн биелэлтийг нийслэлийн байгаль орчны газарт тайлагнана. Хяналт-шинжилгээний дээж, сорьцыг МУ-ын болон гадаадын итгэмжлэгдсэн лабораториудад батлагдсан аргазүй, стандартын дагуу шинжлүүлнэ.

Хяналт-шинжилгээний үр дүнг хянах үйл ажиллагааг хөндлөнгийн мэргэжлийн байгууллагуудаар, дүүрэг, хорооны хөндлөнгийн хяналтын доор гүйцэтгүүлэх зэргээр оролцогч талуудын хяналтыг нэмэгдүүлэхэд анхаарч ажиллах нь зүйтэй юм.





“АМГАЛАН ДУЛААНЫ СТАНЦ” ТӨХК-ИЙН ХЭРЭГЖҮҮЛЭХЭЭР ТӨЛӨВЛӨЖ БҮЙ “ АМГАЛАН ДУЛААНЫ СТАНЦЫГ 1Х116 МВт ХҮЧИН ЧАДАЛ БҮХИЙ ЗУУХААР ӨРГӨТГӨХ” ТӨСЛИЙН 2023 ОНЫ БАЙГАЛЬ ОРЧНЫ МЕНЕЖМЕНТИЙН ТӨЛӨВЛӨГӨӨ

Хүснэгт 18. Байгаль орчны хяналт шинжилгээний хөтөлбөр

Бүрэлдэхүүн хэсэг	Дээж авах цэг	Товчлол	Мониторинг хийх үзүүлэлтүүд	Давтамж	Зардал, мян.төг	Ашиглалтын хугацаан дахь нийт зардал	Тайлан	Баримтлах стандарт ба аргачлал
Агаарын чанар	Зуухны яндан	A1-4	<ul style="list-style-type: none"> Тоосжилт (PM₁₀, PSM, PM_{2.5}) Гадаад болон дотоод орчны дуу чимээ, доргио, чичиргээ Ажлын байрны эрүүл ахуйн үзүүлэлтүүд (тоос, дуу чимээ, гэрэлтүүлэг, чийгшил болон физик бохирдлын түвшин) Бохирдлынцэгэнэхүү свэр (O₂, SO₂, NO₂, CO) 	Жилд 3 удаа	180.0	540.0	Биелэлтийн тайланд оруулж, нийслэлийн байгаль орчны газарт хүргүүлж, дүгнүүлэх	<ul style="list-style-type: none"> MNS3113:1981. Агаар мандлын бохирдлыг хэмжих аргачлалын ерөнхий шаардлага MNS0017-2-3-16:1988. Агаар мандал-Хот суурингийн агаарын бохирдлын шинжилгээ MNS3384:1982. Агаар мандал-Агаарын дээжлэлт шинжилгээ MNS3113:1981. Хорт утааны ялгаралтыг хэмжих арга MNS5061:2001. Нүүрс хүчлийн хий-CO₂ тодорхойлох эзэлхүүний арга MNS0012-014:1991. Ажлын байрны агаар-Бичил орчинг шинжлэх арга MNS0012-1-015:1987. Чимээ шуугиан-Ажлын байрны чимээ шуугианыг хэмжих арга MNS0017.2.5.12:8988. Хүхэрлэг хий-SO₂ шинжлэх ТХМ буюу аэрозалины арга MNS0017.2.5.11-1998. Азотын давхар исэл
	Станцын гадаад орчинд	A5-9						
	Нүүрсний конвейер орчимд	A10-11						
	Нүүрс бутлах цехийн орчимд	A12-13						
	Бусад цех дамжлагуудад	A13-15						
	Оффист	A16						
	Талбайн эргэн тойронд	A17-20						



“АМГАЛАН ДУЛААНЫ СТАНЦ” ТӨХК-ИЙН ХЭРЭГЖҮҮЛЭХЭЭР ТӨЛӨВЛӨЖ БҮЙ “ АМГАЛАН ДУЛААНЫ СТАНЦЫГ 1Х116 МВт ХҮЧИН ЧАДАЛ БҮХИЙ ЗУУХААР ӨРГӨТГӨХ” ТӨСЛИЙН 2023 ОНЫ БАЙГАЛЬ ОРЧНЫ МЕНЕЖМЕНТИЙН ТӨЛӨВЛӨГӨӨ

Усны чанар	Ашиглаж буй усны эх үүсвэр	W1-6	РН, ХХХ, Хатуу бодисын сульфид хэмжээ,	Жилд удаа 2	300.0	600.0		<ul style="list-style-type: none"> • MNS0900:1992. Ундны ус-Ундны усны хяналт-шинжилгээ • MNS3935:1986. Ундны ус-Усны шинжилгээнд тавигдах шаардлага • MNS3936:1986. Ундны ус болон үйлдвэрийн ус-Тухайн талбарт шинжилгээ хийх • MNS4432:1997. Ундны ус. Хуурай үлдэгдлийн хэмжээг тодорхойлох • MNS3934:1986. Ундны болон үйлдвэрийн ус-Химийн шинжилгээ хийх-Дээж авах, хадгалах, зөөвөрлөх • MNS5667-10:2001. Усны чанар-Дээж авах-2-р бүлэг. Хаягдал уснаас дээж авах • MNS5667-2:2001. Усны чанар-Дээж авах-3-р бүлэг. Авсан дээжийг зөөвөрлөх, хадгалах арга
Хөрсний чанар	Талбайн орчмын хөрснөөс	S1-5	Хөрсний химийн болон биологийн, физик шинж чанар, хүнд металлын болон нянгийн бодирдлыг тодорхойлох	Жилд нэг удаа	300.0	300.0		<ul style="list-style-type: none"> • MNS3985-87. Хөрсний ариун цэврийн байдлын үзүүлэлтийн нэр, төрөл • MNS3310-91. Хөрсний агро химийн үзүүлэлтийг тодорхойлох • MNS2305-94. Дээж авах, савлах, тээвэрлэх, хадгалах журам • MNS(ISO)4814:1999. Атом шингээлтийн спектрометрээр шинжилгээ хийх
	Үнсэн сангийн орчмоос	S6-10						
Байгаль орчны хяналт-шинжилгээний хөтөлбөрийн нийт зардал урьдчилсан байдлаар (2023 онд)					1 440.0			



БҮЛЭГ 6. ТУХАЙН ЖИЛИЙН БАЙГАЛЬ ОРЧНЫ МЕНЕЖМЕНТИЙН ТӨЛӨВЛӨГӨӨНИЙ ХЭРЭГЖИЛТИЙГ НӨЛӨӨЛӨЛД ӨРТӨГЧ ОРШИН СУУГЧИД, ОРОЛЦОГЧ ТАЛУУДАД ТАЙЛАГНАХ ХУВААРЬ

Төсөл хэрэгжүүлэгч жил бүр БОМТ-ний хэрэгжилтийн талаар байгаль орчны асуудал эрхэлсэн төрийн захиргааны төв байгууллагад тайлан хүргүүлэх мөн төсөл хэрэгжиж буй нутаг дэвсгэрийн дүүрэг, хорооны иргэдийн хуралд БОМТ-ний хэрэгжилтийн талаар танилцуулгыг жилд 1 удаа хийнэ.

Хүснэгт 19. БОМТ-ний хэрэгжилтийг нөлөөлөлд өртөгч оршин суугчид, оролцогч талуудад тайлагнах хуваарь

БОМТ хэрэгжилтийг тайлагнах, хэлэлцүүлэх байгууллагууд	Тайлагнах, хэлэлцүүлэх хэлбэр	Мэдээллийн агуулга	Хугацааны тов	Хэлэлцүүлгээр санал авах чиглэл	Зохион байгуулах газар
Нийслэлийн байгаль орчны газар	Тайлан	Тухайн ашиглалтын жилд хэрэгжүүлсэн байгаль орчны арга хэмжээ, дараагийн жилд хэрэгжүүлэх арга хэмжээний тухай	12 сарын 1-ний дотор	Тухайн жилийн БОМТ-ын хэрэгжилтийг дүгнүүлэх	-
Дүүрэг, хорооны засаг дарга	Албан тоотоор хүсэх		2023 онд багтааж	Тухайн жилийн БОМТ-ын хэрэгжилтийг танилцуулах	-
Байгаль орчны хяналтын улсын байцаагч	Албан тоотоор хүсэх		2023 онд багтааж	Тухайн жилийн БОМТ-ын хэрэгжилтийг танилцуулах	-
Дүүрэг, хорооны иргэдийн хурал	Хуралд танилцуулах		2023 онд багтааж	Тухайн жилийн БОМТ-ын хэрэгжилтийг танилцуулах	-



БҮЛЭГ 7. ХУУЛЬ ТОГТООМЖ, ШАЛГУУР ҮЗҮҮЛЭЛТ

Төслийн хэрэгжилтийн үед мөрдөж ажиллах Монгол Улсын хуулиуд, Монгол улс нэгдэн орсон олон улсын гэрээ, хэлэлцээр, протокол, түүнийг хэрэгжүүлэх ажлын төлөвлөгөө, үндэсний хөтөлбөр, байгаль орчны журам дүрэм, стандарт, аргачлал, судалгаа шинжилгээ, техникийн даалгавар, бусад холбогдох материалуудыг доор тусгав.

Хүснэгт 20. Монгол Улсын хууль тогтоомж

№	Хуулийн нэр	Хуулийн хамрах хүрээ
Монгол улсын хуулиуд		
1	Монгол улсын үндсэн хууль, УИХ, 1992.02.12	
Байгаль орчныг хамгаалах ерөнхий болон салбар хуулиуд		
2	Байгаль орчныг хамгаалах тухай хууль, УИХ, 2008.01.31	Хүний эрүүл, аюулгүй орчинд амьдрах эрхийг хангах, нийгэм, эдийн засгийн хөгжлийг байгаль орчны тэнцэлтэй уялдуулах, байгаль орчныг хамгаалах, түүний баялгийг зүй зохистой ашиглах зэрэг төслийн хэрэгжилтийн бүхий л үе шатанд энэхүү хуулийг барьж ажиллана.
3	Байгаль орчинд нөлөөлөх байдлын үнэлгээний тухай /Шинэчилсэн найруулга/, УИХ, 2012.05.17	Төслийн хэрэгжилтийн хугацаанд байгаль орчинд нөлөөлөх байдлыг үнэлэх, байгаль орчинд учруулж болзошгүй сөрөг нөлөөлөл, үр дагаварыг урьдчилан тодорхойлж, түүнийг бууруулах, арилгах арга хэмжээг тогтоож ажиллана.
4	Агаарын тухай /Шинэчилсэн найруулга/, УИХ, 2012.05.17	Төслийн хэрэгжилтийн хугацаанд агаарыг хамгаалах, бохирдохоос сэргийлэх, агаар бохирдуулах бодисын хаягдлыг бууруулж хяналт тавихад хуулийг барьж ажиллана.
5	Амьтны тухай /Шинэчилсэн найруулга/, УИХ, 2012.05.17	Төслийн үйл ажиллагааны бүхий л үе шатанд амьтны аймгийг хамгаалах, төрөл зүйлийг устахаас сэргийлэх, чиглэлээр анхаарч, энэхүү хуулийг барьж ажиллана.
6	Усны тухай /Шинэчилсэн найруулга/, УИХ, 2012.05.17	Төслийн хэрэгжилтийн бүхий л үе шатанд усны нөөц, түүний сав газрыг хамгаалах, зохистой ашиглахад энэхүү хуулийг барьж ажиллана.
7	Ус цаг уур, орчны хяналт шинжилгээний тухай, УИХ, 1997.11.13	Төслийн хэрэгжилтийн бүхий л үе шатанд ус цаг уурын мэдээг урьдчилан авч, үйл ажиллагаанд байгаль цаг уурын хүчин зүйлээс шалтгаалах осол аюулаас урьдчилан сэргийлж ажиллахад энэхүү хуулийг барьж ажиллана.
8	Ургамал хамгааллын тухай, УИХ, 2007. 05.17	Бүхий л үе шатанд ургамлын төрөл зүйлийг хамгаалан ажиллах
9	Хөрс хамгаалах, цөлжилтөөс сэргийлэх тухай, УИХ, 2012.05.17	Төслийн үйл ажиллагааны үе шатанд анхааран ажиллах
Эрчим хүчний тухай хуулиуд		
10	Эрчим хүчний хэмнэлтийн тухай, УИХ, 2015.11.26	Эрчим хүчийг хэмнэх, үр ашигтай хэрэглэхтэй холбогдон үүссэн харилцааг зохицуулахад оршино.
11	Сэргээгдэх эрчим хүчний тухай, УИХ, 2007.01.11	Сэргээгдэх эрчим хүчний эх үүсвэрийг ашиглах эрчим хүч үйлдвэрлэх, нийлүүлэхтэй холбогдсон харилцааг зохицуулахад оршино.
Байгалийн нөөц ашигласны төлбөрийн тухай хуулиуд		
11	Агаарын бохирдлын төлбөрийн тухай, УИХ, 2010.06.24	Станцын техник тоног төхөөрөмжөөс гарах бохирдуулагч бодисоос агаар бохирдуулсны төлбөрийг төлөх харилцааг зохицуулна.
12	Ус ашигласны төлбөрийн тухай, УИХ, 2008.12.19	Үйлдвэрт ашиглах усны төлбөрийг төлөх харилцаанд энэхүү хуулийг барьж ажиллана. /Гэрээ хийсэн компанитай харилцан шийдвэрлэнэ/
13	Ус бохирдуулсны төлбөрийн тухай, УИХ, 2012.05.17	Үйл ажиллагаанаас ус бохирдуулсан тохиолдолд төлбөр төлөх харилцаанд энэхүү хуулийг барьж ажиллана.
Бусад хуулиуд		



“АМГАЛАН ДУЛААНЫ СТАНЦ” ТӨХК-ИЙН ХЭРЭГЖҮҮЛЭХЭЭР ТӨЛӨВЛӨЖ БҮЙ “ АМГАЛАН ДУЛААНЫ СТАНЦЫГ 1Х116 МВт ХҮЧИН ЧАДАЛ БҮХИЙ ЗУУХААР ӨРГӨТГӨХ” ТӨСЛИЙН 2023 ОНЫ БАЙГАЛЬ ОРЧНЫ МЕНЕЖМЕНТИЙН ТӨЛӨВЛӨГӨӨ

14	Галын аюулгүй байдлын тухай, УИХ, 1999.05.28	Бүхий л үе шатанд галын аюулгүй байдлыг хангахад холбогдсон харилцааг зохицуулахад энэхүү хуулийг барьж ажиллана.
15	Гамшгаас хамгаалах тухай, УИХ, 2003.06.20	Гамшгаас хамгаалах асуудлаар хүлээх үүргийг хэрэгжүүлэхтэй холбогдсон харилцааг зохицуулна. Гамшгийн аюулаас урьдчилан сэргийлэх, аврах, хор уршгийг арилгах, хойшлуулшгүй сэргээн босгоход, уялдуулан зохицуулахад энэхүү хуулийг барьж ажиллана.
16	Химийн хорт болон аюултай бодисын тухай, УИХ, 2006.05.25	Химийн бодис, шатах тослох материалыг ашиглахад энэхүү хуулийг барьж ажиллана.
17	Эрүүл мэндийн тухай, УИХ, 2011.05.05	Ажиллагсад эрүүл мэндээ хамгаалуулах, эрүүл мэндийн тусламж, үйлчилгээ авах эрхийг хангахад холбогдсон харилцааг зохицуулахад энэхүү хуулийг барьж ажиллана.
18	Хөдөлмөрийн аюулгүй байдал, эрүүл ахуйн тухай, УИХ, 2008.05.22	Хөдөлмөрийн аюулгүй байдал, эрүүл ахуйн талаархи хяналтын тогтолцоо, ажлын байранд тавигдах хөдөлмөрийн аюулгүй байдал, эрүүл ахуйн шаардлага, стандартыг хангах, ажилтан, хөдөлмөр эрхлэгч иргэнийг эрүүл, аюулгүй орчинд ажиллах нөхцөлийг бүрдүүлэхтэй холбогдсон харилцааг зохицуулахад энэхүү хуулийг барьж ажиллана.
19	Хөдөлмөрийн тухай, УИХ, 1999.05.14	Ажлын байраар хангах тохиолдолд хөдөлмөрийн гэрээний үндсэн дээр хөдөлмөрийн харилцаанд оролцогч ажилтан, ажил олгогчийн нийтлэг эрх, үүрэг, хамтын гэрээ, хэлэлцээр, хөдөлмөрийн ганцаарчилсан ба хамтын маргаан, хөдөлмөрийн нөхцөл, удирдлага, хяналт болон хууль тогтоомж зөрчигчид хүлээлгэх хариуцлагыг тодорхойлж талуудын харилцан эрх тэгш байдлыг хангахад хуулийг барьж ажиллана.
20	Хог хаягдлын тухай, УИХ, 2012.05.17	Төслийн хэрэгжилтийн үед хүний эрүүл мэнд, байгаль орчинд үзүүлэх хортой нөлөөллийг арилгах, түүнээс урьдчилан сэргийлэх зорилгоор хог хаягдлыг бууруулах, ангилах, цуглуулах, тээвэрлэх, хадгалах, дахин боловсруулах, эргүүлэн ашиглах, устгахад холбогдсон харилцааг зохицуулахад хуулийг барьж ажиллана.

Хүснэгт 21. Монгол улсын байгаль орчны чанарын норм стандарт

№	Байгаль орчин, эрүүл мэнд, аюулгүй ажиллагааны стандартууд
2	MNS 5919:2008 Дулааны цахилгаан станц, дулааны станцын уурын ба ус халаах зуухны ашиглалтын үед агаар мандалд хаях утааны найрлага дахь агаар бохирдуулах зарим бодисын зөвшөөрөгдөх дээд хэмжээ, тэдгээрийг хэмжих арга.
1	MNS (ISO) 5667-1:2002 Усны чанар. Дээжлэлт. Хэсэг 1. Дээжлэлтийн хөтөлбөр боловсруулах удирдамж.
2	MNS 900:2018 Байгаль орчин. Хүний эрүүл мэндийн хамгаалалт. Аюулгүй байдал. Ундны ус. Эрүүл ахуйн шаардлагууд болон чанарын хяналт.
3	MNS 4586:1998 Усны хүрээлэн буй орчны чанар. Ерөнхий шаардлагууд.
4	MNS 2573:1978 Байгаль орчныг хамгаалах. Усан мандал. Усны чанарын үзүүлэлтүүд.
5	MNS 3935:1986 Ундны ус. Усыг газар дээр нь шинжлэх ерөнхий шаардлагууд.
6	MNS 3936:1986 Ундны ус. Усыг газар дээр нь шинжлэх аргууд.
7	MNS 3900:1986 Ундны ус. Усны амт, өнгө, үнэр ба булингарыг тодорхойлох.
8	MNS 3342:1982 Гүний усыг бохирдлоос хамгаалах ерөнхий шаардлагууд.
9	MNS 6148:2010 Усны чанар. Гүний усны бохирдуулагч бодисын зөвшөөрөгдөх агууламж.
10	MNS 0017-1-1-10:1979 Ус ашиглалт ба хамгаалалт. Нэр томъёо, тодорхойлолт.
11	MNS 2570:1978 Усны ариун цэврийн чанарыг тодорхойлох арга.
12	MNS 4079:1988 Усны чанарын нэр томъёо ба тодорхойлолт.
13	MNS (ISO) 10523:2001 Усны чанар. Рн тодорхойлох.
14	MNS 3384:1982 Агаар мандал. Дээжлэлтэнд тавигдах ерөнхий шаардлагууд.
15	MNS 3383:1982 Агаар мандал. Бохирдлын эх үүсвэр. Нэр томъёо, тодорхойлолт.
16	MNS 5885:2008 Агаар бохирдуулагч бодисуудын зөвшөөрөгдөх агууламж
17	MNS (ISO) 4225:2001 Агаарын чанар. Ерөнхий оршил. Үг хэллэг.





**“АМГАЛАН ДУЛААНЫ СТАНЦ” ТӨХК-ИЙН ХЭРЭГЖҮҮЛЭХЭЭР ТӨЛӨВЛӨЖ БУЙ “ АМГАЛАН
ДУЛААНЫ СТАНЦЫГ 1Х116 МВт ХҮЧИН ЧАДАЛ БҮХИЙ ЗУУХААР ӨРГӨТГӨХ” ТӨСЛИЙН 2023
ОНЫ БАЙГАЛЬ ОРЧНЫ МЕНЕЖМЕНТИЙН ТӨЛӨВЛӨГӨӨ**

18	MNS 5365:2004. Агаарын чанарын ерөнхий асуудлууд. Нарийн ширхэгтэй тоосонцрыг тодорхойлох арга.
19	MNS 4219:2002 Агаарын чанар. Орчны агаар дахь хүхрийн агууламжийг тодорхойлох.
20	MNS 4585: Агаарын чанар. Техникийн ерөнхий шаардлагууд.
21	MNS 5914:2008 Байгаль орчин. Газрын нөхөн сэргээлт. Нэр томъёо, тодорхойлолт.
22	MNS 4920:2000 Байгаль орчин. Эвдрэлд орсон газрын налуу. Техникийн шаардлагууд.
23	MNS 3298:1991 Хөрс. Дээжлэлтийн ерөнхий шаардлагууд.
24	MNS 3297:1991 Хөрс. Эрүүл ахуйн үзүүлэлтүүдийн зөвшөөрөгдөх хэмжээ.
25	MNS 4969: 2000 Хөдөлмөрийн аюулгүй ажиллагаа, эрүүл ахуйн сургалтын зохион байгуулалт, үндсэн зарчим
26	MNS 5010:2001 Хөдөлмөрийн аюулгүй ажиллагаа, эрүүл ахуй.Ажлын байрны агаар дахь тоосны агуулгыг хэмжихэд тавигдах ерөнхий шаардлага
27	MNS 5029:2001 Хөдөлмөрийн аюулгүй ажиллагаа, эрүүл ахуй. Химийн хорт бодисын шошго, тэмдэглэгээ
28	MNS 5078:2001 Хөдөлмөрийн аюулгүй ажиллагаа, үйлдвэрлэлийн эрүүл ахуй. Үйлдвэрийн барилгын салхивч, агааржуулалтын системд тавигдах шаардлага
29	MNS 5079:2001 Хөдөлмөрийн аюулгүй ажиллагаа, үйлдвэрлэлийн эрүүл ахуй. Ачих буулгах үеийн аюулгүй ажиллагааны ерөнхий шаардлага
30	MNS 5080:2001 Хөдөлмөрийн аюулгүй ажиллагаа, үйлдвэрлэлийн эрүүл ахуй. Хөдөлмөрийн нөхцөл, түүний ангилал, хүчин зүйл, хөдөлмөрийн нөхцлийн үнэлгээ
31	MNS 5105:2001 Хөдөлмөрийн аюулгүй ажиллагаа, үйлдвэрлэлийн эрүүл ахуй. Эрүүл ахуйн хамгаалалтын бүсийн хэмжээ, ерөнхий шаардлага
32	MNS 5107:2001 Хөдөлмөрийн аюулгүй ажиллагаа, үйлдвэрлэлийн эрүүл ахуй. Биеийн хүчний ажлын ачааллыг үнэлэх үзүүлэлтийн норм тодорхойлох
33	MNS ILO-OSH 1:2003 Хөдөлмөрийн аюулгүй ажиллагаа, эрүүл ахуй. Удирдлагын тогтолцооны талаарх удирдамж
34	MNS 0012-4-002:1985 Дохионы өнгө. Аюулгүй ажиллагааны тэмдэг
35	MNS 4643:1998 Хөдөлмөр хамгаалал, аюулгүй ажиллагааны тэмдэг ба дохионы өнгө
36	MNS 5622:2006 Гарны хамгаалалт. Бээлий



АШИГЛАСАН МАТЕРИАЛ

- Байгаль орчны нөлөөллийн үнэлгээний аргачлал. 2014.
- Химийн хорт болон аюултай бодисын эрсдлийн үнэлгээ хийх аргачлал, Улаанбаатар хот, 2012 он
- *Д.Доржготов*. Монгол орны хөрс. УБ. 2003.
- *Д.Доржготов*. Монгол орны хөрс-газарзүйн мужлалт. УБ. 1974
- *Д.Даваадорж*. Монгол улсад бүртгэгдсэн химийн бодисуудын аюулын үнэлгээ химийн аюулын лавлах мэдээлэл, УБ. 2010.
- *Д.Аваадорж*. Хээрийн туршлагын арга зүйн үндэс. УБ. 2004.
- *Д.Аваадорж, С.Бадрах, О.Хадбаатар*. Бэлчээрийн ургамалжилтын өөрчлөлт, экологийн доройтол. Монгол орны геоэкологийн асуудал. УБ. 2003.
- *Ц.Алтанзул, С.Цэрэндаш, Л.Лхагважав*. “Бэлчээр судлал 50 жилд “ УБ. 2011.
- *Воронов А.Г.* Геоботаника. М .1965г.
- *Грубов.В.И,* Конспект флоры Монгольской Народной Республики. М 1955, 1963, 1972, 1982 г
- *С.Жигжидсүрэн*. Бэлчээрийн менежмент. УБ. 2005.
- *С.Жигжидсүрэн*. Монгол орны хотгор гүдгэрийн үндсэн шинж. УБ. 1975.
- *Н.Манибазар*. Ургамлын дүймэн. УБ. 2000.
- *Д.Цэгмэд*. Монгол орны физик газарзүй, Улаанбаатар 1968 он. Хуу 306-325.
- *Kh.Terbish, Kh.Munkhbayar, M.Munkhbaatar*. A Guide to the amphibians and reptiles of Mongolia. UB 2006. P 21-60.
- *Ш.Болдбаатар*. Монгол орны шувууны фото лавлах. УБ. 2008он. Хуудас7
- *Н.Цэвээнмядаг, Б.Нямбаяр, Ц.Мөнхзул*, Монгол орны түгээмэл шувуудыг таних ном. УБ. 2010он. Хуу-126,127,128,142, 110, 104, 47, 66, 120
- Монгол орны гадаргын ус ном, УБ. 2000.
- Уур амьсгал, гадаргын усны нөөцийн атлас, УБ.,
- Монгол улсын үндэсний атлас, 1990.
- <https://www.epa.gov/iris>
- http://www.eic.mn/envmonitor/index_mn.php
- <http://phi.gov.mn/files//2015/06/888c8872-2882-4489-8f10-1eca6d22a1cc.pdf>
- <http://greenassessment.mn/>
- Монгол орны хөрсний зураг. М1:3000 0000 масштаб
- Монгол улсын үндэсний атлас. 1986, 2009 он. УБ
- Ландсатын зураг (Landsat, Quick bird) 2005-2010он
- Google Earth, Quick bird-ийг зураг 2008-2010 он
- Кормоботаническая карта МНР, (1: 1000000) 1981.
- Стандартууд



ТӨСЛИЙН БАЙГАЛЬ ОРЧНЫ МЕНЕЖМЕНТИЙН ТӨЛӨВЛӨГӨӨНИЙ ХЯНАЛТЫН ХУУДАС

Хянасан огноо	
Хянасан мэргэжилтэнгүүдийн хувийн дугаар	
Дүгнэлт:	
<ul style="list-style-type: none"> • Шийдвэрийн төсөл • Ололт, амжилттай тал • Дутагдалтай сул тал • Шаардлага 	

НЭГ. ТӨСӨЛ ХЭРЭГЖҮҮЛЭГЧ ХУУЛИЙН ЭТГЭЭД, ТӨСЛИЙН ТУХАЙ ТОВЧ МЭДЭЭЛЭЛ

д/д	Мэдээллийн төрөл	Мэдээлэл оруулах багана
1.1	1. Төсөл хэрэгжүүлэгч аж ахуйн нэгжийн нэр	“Амгалан дулааны станц” ТӨХК
	2. Аж ахуйн нэгжийн улсын бүртгэлийн дугаар	9011573097
	3. Аж ахуйн нэгжийн үйл ажиллагааны чиглэл	Дулааны эрчим хүч үйлдвэрлэх, хангах, түгээх, худалдах
	4. Аж ахуйн нэгжийн харьяаллын хаяг	Монгол улс, Улаанбаатар хот, Баянзүрх дүүрэг, 8-р хороо, УС-15 1-1 тоот, өөрийн байр
	5. Захирлын нэр, утас, цахим шуудангийн хаяг	Захирал М.МӨНХӨӨ
	6. Холбогдох мэргэжилтний нэр, утас, цахим шуудангийн хаяг	Захирал М.МӨНХӨӨ Утас: 7711-1252
1.2	1. Төслийн нэр	Амгалан дулааны станц
	2. Төслийн харьяаллын байршил	Монгол улс, Улаанбаатар хот, Баянзүрх дүүрэг, 8-р хороо, УС-15 1-1 тоот, өөрийн байр
	3. Төслийн ангилал	Дулааны эрчим хүч үйлдвэрлэх, хангах, түгээх, худалдах
	4. Төсөл эхэлсэн огноо	2015 он
	5. Төсөл хэрэгжих хугацаа	
	6. Үйлдвэрийг хүлээж авсан улсын комиссын дүгнэлт	-
	7. ТЭЗҮ баталсан огноо	2022 он
	8. Урьд оны бүтээгдэхүүний нийт хэмжээ /дундаж/	-

ХОЁР. ТӨСӨЛ ХЭРЭГЖҮҮЛЭХ ЧИГЛЭЛЭЭР ОЛГОГДДОГ ТУСГАЙ ЗӨВШӨӨРӨЛ, ДҮГНЭЛТ, ЛАВЛАГААНЫ ТОВЧ МЭДЭЭЛЭЛ

д/д	Мэдээллийн төрөл	Мэдээлэл оруулах багана
2.1	1. Үйл ажиллагаа эрхлэх зөвшөөрөл <ul style="list-style-type: none"> • Дугаар • Хүчинтэй хугацаа • Талбай 	-
	2. Тусгай зөвшөөрлийн төрөл /химийн бодис ашиглах, тэсрэх дэлбэрэх бодис, тэсэлгээний хэрэгслийн эргэлтэд хяналт тавих тухай хуулийн дагуу олгосон холбогдох зөвшөөрөл бусад баримт бичиг/ <ul style="list-style-type: none"> • Дугаар • Хүчинтэй хугацаа 	Байхгүй
	3. Химийн бодисын хадгалахад ажлын байрны дүгнэлт	- Байхгүй

Мэдээлэл үнэн зөвийг баталсан хүний гарын үсэг

Огноо: 2022 оны 12 сарын 28-ны өдөр



“АМГАЛАН ДУЛААНЫ СТАНЦ” ТӨХК-ИЙН ХЭРЭГЖҮҮЛЭХЭЭР ТӨЛӨВЛӨЖ БҮЙ “ АМГАЛАН ДУЛААНЫ СТАНЦЫГ 1Х116 МВт ХҮЧИН ЧАДАЛ БҮХИЙ ЗУУХААР ӨРГӨТГӨХ” ТӨСЛИЙН 2023 ОНЫ БАЙГАЛЬ ОРЧНЫ МЕНЕЖМЕНТИЙН ТӨЛӨВЛӨГӨӨ

4. Галын дүгнэлтийн огноо, дугаар	- Байхгүй
5. Байгаль орчинд нөлөөлөх байдлын ерөнхий үнэлгээний огноо, баталсан хуулийн этгээд	БОАЖЯ-ны ерөнхий шинжээчийн 2018.09.20-ний өдрийн 06/6631 тоот албан бичгээр баталгаажуулсан ерөнхий үнэлгээний дүгнэлт
6. Байгаль орчинд нөлөөлөх байдлын нарийвчилсан үнэлгээний огноо, баталсан хуулийн этгээд	Дэлгэр консалтинг ХХК 2022 он БОАЖЯ
7. Ус ашиглалтын дүгнэлтийн огноо	-
8. Газар ашиглалтын гэрээний огноо, хуулийн этгээд	2017.11.20 өдрийн А/888 тоот шийдвэр
9. Газар ашиглалтын баримтлаж ажиллах стандартын дугаар • Үндэсний	-

ГУРАВ. ХИМИЙН БОДИСЫН ЭРСДЭЛ, ХОГ ХАЯГДЛЫН МЕНЕЖМЕНТИЙН ТӨЛӨВЛӨГӨӨ

д/д	Мэдээллийн төрөл	Мэдээлэл оруулах багана
3.1	1. Тухайн жилд ашиглах химийн бодисын нэр, хэмжээ /хэмжих нэгж/	
	2. Химийн бодисын эрсдэлийн менежментийн төлөвлөгөө	2022 оны БОННУ-нд тусгагдсан
3.2	1. Шатах тослох материалын нэр, хэмжээ /хэмжих нэгж/ агуулах байгаа эсэх	-
	2. Тэслэх, дэлбэлэх бодисын нэр хэмжээ /хэмжих нэгж/ агуулах байгаа эсэх	Хамааралгүй.
3.3	1. Тухайн жилийн хог хаягдлын жилийн дундаж хэмжээ /хэмжих нэгж/ • Ахуйн хог хаягдал /хатуу, шингэн/ • Аюултай хог хаягдал	1. Ахуйн хаягдал • Хатуу 27.0тн/жил • Шингэн 1890.0 м ³ 2. Технологийн хаягдал • Шингэн 37987.6м ³ • Хатуу 1100тн
	2. Хог хаягдлын менежментийн төлөвлөгөөг хэрэгжүүлэх тухай жилийн арга хэмжээний төсөв	200.0 мян.төг

ДӨРӨВ. БАЙГАЛЬ ХАМГААЛАХ МЕНЕЖМЕНТИЙН ТӨЛӨВЛӨГӨӨНИЙ ТУХАЙН ЖИЛИЙН ТӨСӨВ

Доорх хүснэгтийн 4.1.2-4.1.7-д тусгагдсан тухайн жилийн арга хэмжээний төсвийн нийлбэр нь 4.1.1-д тусгагдана.

№	Байгаль орчныг хамгаалах арга хэмжээ	Нийт зардал, мян.төг
1	Байгаль орчинд нөлөөлөх сөрөг нөлөөллийг бууруулах арга хэмжээний төлөвлөгөө	1 580.0
2	Ногоон байгууламж байгуулах төлөвлөгөө	1 000.0
3	Нүүлгэн шилжүүлэх, нөхөн олговор олгох арга хэмжээний төлөвлөгөө	-
4	Түүх соёлын дурсгалыг хамгаалах арга хэмжээний төлөвлөгөө	-
5	Химийн бодисын эрсдэлийн менежментийн төлөвлөгөө	600.0
6	Хог хаягдлын менежментийн төлөвлөгөө	200.0
7	Удирдлага, зохион байгуулалтын чиглэлээр авч хэрэгжүүлэх арга хэмжээний нийт зардал	3 200.0
8	Байгаль орчны хяналт-шинжилгээний хөтөлбөрийн зардал	1 440.0
Байгаль орчныг хамгаалах төлөвлөгөөний нийт зардал урьдчилсан байдлаар		7 820.0

Мэдээлэл үнэн зөвийг баталсан хүний гарын үсэг

Огноо: 2022 оны 12 сарын 28-ны өдөр



“АМГАЛАН ДУЛААНЫ СТАНЦ” ТӨХК-ИЙН ХЭРЭГЖҮҮЛЭХЭЭР ТӨЛӨВЛӨЖ БҮЙ “ АМГАЛАН ДУЛААНЫ СТАНЦЫГ 1Х116 МВт ХҮЧИН ЧАДАЛ БҮХИЙ ЗУУХААР ӨРГӨТГӨХ” ТӨСЛИЙН 2023 ОНЫ БАЙГАЛЬ ОРЧНЫ МЕНЕЖМЕНТИЙН ТӨЛӨВЛӨГӨӨ

ЗУРГАА. ТУХАЙН ЖИЛИЙН АРГА ХЭМЖЭЭНЭЭС БАЙГАЛЬ ОРЧИНД ҮЗҮҮЛЭХ НӨЛӨӨЛЛИЙН ДҮН ШИНЖИЛГЭЭНИЙ ХЯНАЛТЫН ХУУДАС

Нөлөөллийн ангилал	А. Тооцсон эсэх	Б. Нөлөөллийн цар хүрээг тодорхойлсон эсэх	В. Нөлөөллийн эрчмийг тодорхойлсон эсэх	Г. Нөлөөллийн үргэлжлэх хугацааг тодорхойлсон эсэх	Дүгнэлт
6.1 Хөрсөнд үзүүлэх нөлөөлөл -Бохирдуулах -Эвдрэх -Доройтуулах	Тооцсон	Тодорхойлсон	Тодорхойлсон	Тодорхойлсон	Газрын гадаргад үзүүлэх нөлөөлөл тус үйлдвэрийн эзэмшлийн талбайгаар хязгаарлагдах ба тайлант хугацаанд газрын ашиглалтын хэмжээг нэмэх, зориулалтыг өөрчлөх ажил явагдахгүй.
6.2 Гадаргын болон гүний усанд үзүүлэх нөлөөлөл -Бохирдуулах -Нөөцийг бууруулах	Тооцсон	Тодорхойлсон	Тодорхойлсон	Тодорхойлсон	Төслийн үйл ажиллагаанаас гадаргын болон газрын доорхи усанд шууд нөлөөлөл нөлөөлөл байхгүй бөгөөд осол аваар, хог хаягдлын цэг, бохир усны алдагдлаас үүсэх нөлөөлөл байж болзошгүй юм.
6.3 Амьтан, ургамалд үзүүлэх нөлөөлөл -Амьдрах орчинг хуваах -Амьдрах орчинг -амьдрах орчныг хомсдуулах -нөөцийг бууруулах	Тооцсон	Тодорхойлсон	Тодорхойлсон	Тодорхойлсон	Судалгаа явуулсан талбайд ургамлан нөмрөг хүчтэйгээс дунд зэрэг доройтолд орсон байлаа. Энэхүү нөлөөлөлд өртөх талбайн хэмжээ харьцангуй бага боловч бууруулах арга хэмжээг яаралтай авах хэрэгтэй, авсан тохиолдолд энэ хэсэг газрын ургамлын ургалт хэвийн болох боломжтой.
6.4 Агаарт үзүүлэх нөлөөлөл -Бохирдуулах -Тоос	Тооцсон	Тодорхойлсон	Тодорхойлсон	Тодорхойлсон	Хатуу хог хаягдлын цэг, тээврийн замаас хуурайшилт ихтэй, салхи шуургатай үед тоосжилт үүсэх

Мэдээлэл үнэн зөвийг баталсан хүний гарын үсэг

Огноо: 2022 оны 12 сарын 28-ны өдөр



“АМГАЛАН ДУЛААНЫ СТАНЦ” ТӨХК-ИЙН ХЭРЭГЖҮҮЛЭХЭЭР ТӨЛӨВЛӨЖ БҮЙ “ АМГАЛАН ДУЛААНЫ СТАНЦЫГ 1Х116 МВт ХҮЧИН ЧАДАЛ БҮХИЙ ЗУУХААР ӨРГӨТГӨХ” ТӨСЛИЙН 2023 ОНЫ БАЙГАЛЬ ОРЧНЫ МЕНЕЖМЕНТИЙН ТӨЛӨВЛӨГӨӨ

					нөхцөлтэй.
6.5 Түүх соёлын дурсгалт эд зүйлс -Хамгаалах -Нүүлгэн шилжүүлэх	Тооцсон	Тодорхойлсон	Тодорхойлсон	Тодорхойлсон	Тус үйлдвэр нь үйлдвэрийн районд байрладаг тул түүх соёлын дурсгалт зүйлст нөлөөлөлгүй.

ДОЛОО. БАЙГАЛЬ ХАМГААЛАХ АРГА ХЭМЖЭЭНИЙ ТӨЛӨВЛӨГӨӨНИЙ ДҮН ШИНЖИЛГЭЭНИЙ ХЯНАЛТ

Тухайн жилийн байгаль хамгаалах арга хэмжээний чиглэл	А. Тоо	Б. Шалгуур үзүүлэлтийг тогтоосон эсэх	В. Шалгуур үзүүлэлтийн хэмжих нэгжийг тогтоосон эсэх	Г. Дүгнэлт
7.1 Нөлөөллөөс урьдчилан сэргийлэх зайлуулах арга хэмжээ	8	Тийм	Тийм	Агаар, газрын гадарга, гадаргын болон газрын доорхи ус, хөрс, ургамал, амьтан, нийгэм, хог хаягдлын чиглэлээр нөлөөллийг бууруулах арга хэмжээг төлөвлөсөн
7.2 Нөлөөллийг бууруулах арга хэмжээ		Тийм	Тийм	
7.3 Нөхөн сэргээлтийн арга хэмжээ -техникийн/ га эзэлхүүн –биологийн/ га	0.03	Тийм	Тийм	Үйлдвэрийн ашиглалтын үед 300м ² талбайд ногоон байгууламж байгуулахаар төлөвлөв
7.4 Тухайн жилийн байгаль орчны менежментийн төлөвлөгөөг хэрэгжилтийг нөлөөлөлд өртөгч оршин суугчид, оролцогч талуудад тайлагнах арга хэмжээ	4	Тийм	Тийм	Үйлдвэрийн ашиглалтын үед гүйцэтгэнэ.
7.5 Түүх соёлын дурсгалт эд зүйлийг нүүлгэн шилжүүлэх арга хэмжээ	0	Тийм	Тийм	Удирдлага зохион байгуулалттай хамтран хэрэгжүүлнэ.
7.6 Байгаль орчны менежментийн удирдлага зохион байгуулалтын арга хэмжээ	3	Тийм	Тийм	

НАЙМ. ОРЧНЫ ХЯНАЛТ ШИНЖИЛГЭЭНИЙ ТӨЛӨВЛӨГӨӨНИЙ ХЯНАЛТЫН ХУУДАС

Хяналт шинжилгээний дээж	А. Дээж авах цэгийн тоо	В. Давтамж	Г. Төсөв
Хөрс	1цэгт	Улиралд 1 удаа	300.0
Гадаргын болон газрын доорхи усан орчин	1 цэгт	Улиралд 2 удаа	600.0
Агаар	1 цэгт	Жилд 3 удаа	540.0

Мэдээлэл үнэн зөвийг баталсан хүний гарын үсэг

Огноо: 2022 оны 12 сарын 28-ны өдөр